

## Originale betjenings- og installationsvejledninger

Oversættelse af den originale brugsanvisning og monteringsanvisning

**RedWave Pure**

1034954-00 / da / 05.2026

# wellssystem

## Juridisk meddelelse



Producent: JK-Products GmbH  
Köhlershohner Straße 60  
53578 Windhagen  
GERMANY  
Tlf.: +49 (0) 22 24 / 818-0



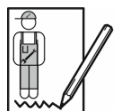
Kundeservice / JK-International GmbH,  
Teknisk Service Division JK-Global Service  
(reservedelsbestilling af komponenter): Köhlershohner Straße 60  
53578 Windhagen  
GERMANY



Tlf.: +49 (0) 22 24 / 818-863  
E-mail:  
service@jk-globalservice.de



Reservedelsbestilling JK-International GmbH  
af forbrugsmaterialer: Köhlershohner Straße 60  
53578 Windhagen  
GERMANY



Tlf.: +49 (0) 22 24 / 818-257  
E-mail:  
contact@wellsystem.com

### FARE!



Tilsidesættelse af denne brugsanvisning:

- kan medføre alvorlige kvæstelser, eventuelt med døden til følge,
- kan forårsage skader på apparatet og miljøet.
- Læs betjeningsvejledningen grundigt igennem, inden du tager apparatet i brug.
- Følg alle anvisninger og adfærdsregler, som er nødvendige til sikker håndtering af apparatet.
- Betjeningsvejledningen og øvrig information fra producenten skal være tilgængelig for personalet på arbejdspladsen.
- Hvis du sælger eller videregiver apparatet, skal denne brugsanvisning under alle omstændigheder følge med.

Ophavsret / Copyright

Ophavsretten indehaves af JK-Holding GmbH.

Indholdet må ikke kopieres, hverken uddragsvist eller i sin helhed, ej heller på anden vis mangfoldiggøres eller ubeføjet udnyttes eller meddeles andre til konkurrencemæssige formål.

Der tages forbehold for tekniske ændringer i forhold til beskrivelser og oplysninger i denne betjeningsvejledning!

# Indholdsfortegnelse



1	Sikkerhedshenvisninger og advarsler .....	5
1.1	Generelt .....	5
1.1.1	Definitioner .....	5
1.1.2	Symbolforklaring .....	6
1.2	Formålsbestemt anvendelse .....	7
1.3	Forudseelig fejlanvendelse .....	7
1.4	Sikkerhedsinformationer til RedWave Pure systemet .....	8
1.4.1	RedWave Pure-system .....	8
1.4.2	Vigtige informationer .....	9
1.4.3	Behandlingstider .....	9
1.5	Generelle sikkerhedshenvisninger og advarsler .....	10
1.5.1	Ejerens forpligtelser .....	10
1.5.2	Personalets kvalifikationer .....	10
1.5.3	Leveringsomfang .....	10
1.5.4	Transport, montage og opstilling .....	11
1.5.5	Ibrugtagning .....	13
1.5.6	Betjening og vedligeholdelse .....	14
1.5.7	Indstilling af drift .....	14
1.5.8	Opbevaring .....	14
1.5.9	Bortskaffelse .....	14
1.5.10	EU-direktiver .....	15
1.5.11	Eksport .....	15
1.5.12	Tekniske ændringer .....	15
1.6	Skilte og mærkater på apparatet .....	16
1.7	Udelukkelse af en mangel .....	18
1.8	Ansvarsfraskrivelse .....	19
2	Demontering/montering/ibrugtagning .....	20
2.1	Demontering af overdel .....	21
2.2	Montering .....	25
3	Beskrivelse .....	30
3.1	Leveringsomfang .....	30
3.2	Udstyr .....	30
3.3	Produktbeskrivelse .....	31
3.4	Funktionsbeskrivelse .....	31



4	Betjening .....	32
4.1	Sikkerhedsanvisninger til brugeren .....	32
4.1.1	RedWave Pure-system .....	32
4.2	Oversigt betjening .....	33
4.3	Funktioner .....	34
4.3.1	Navigation .....	35
4.3.2	Info/vedligeholdelse/tastaturlås .....	36
4.3.3	Tidsindstilling/ekstern tidsindstilling .....	37
4.4	Start .....	38
5	Rengøring og vedligeholdelse .....	39
5.1	Sikkerhedsanvisninger for rengøring og vedligeholdelse ....	39
5.2	Driftsforstyrrelser .....	39
5.3	Rengøring .....	39
5.3.1	Desinficering .....	40
5.3.2	Rengøring af overflader .....	40
5.4	Rengøringsplan .....	41
5.5	Vedligeholdelse .....	42
5.5.1	Akrylglas-liggeplade .....	42
5.6	Vedligeholdelsesplan for sliddele .....	43
5.7	Demontering før vedligeholdelses- og rengøringsarbejder .....	45
5.7.1	Afmontering af overdelsplade .....	45
5.7.2	Afmontering af liggeplade .....	46
5.8	Udskiftning af AROMA-duftkort .....	48
5.9	Rengøring af ventilationsåbninger .....	48
6	Tekniske data .....	49
6.1	Ydelse, tilslutningsværdier og støjniveau .....	49
6.2	Mål .....	50
6.3	Reservedele, sliddele og tilbehør .....	51
7	Tillæg .....	52
7.1	JK-tidsstyringer .....	52
8	Indeks .....	53

# 1 Sikkerhedshenvisninger og advarsler



For at garantere at apparatet er sikkert at bruge, er det nødvendigt at læse følgende sikkerhedsanvisninger og advarsler opmærksomt og at overholde dem.

Denne vejledning skal opbevares til fremtidig brug.

De her nævnte sikkerhedshenvisninger gentages derudover i de respektive kapitler, hvis nødvendigt.

## 1.1 Generelt

### 1.1.1 Definitioner

#### Ejer

Ejer eller person, der stiller de apparater, der er beskrevet her, til rådighed for brugere i forbindelse med erhvervsmæssig brug. Ejeren er ansvarlig for korrekt brug af apparatet og for at overholde vedligeholdelsesintervallerne.

#### Privat bruger

Ejer eller person, der ikke bruger de apparater, der er beskrevet her, erhvervsmæssigt, men til privat brug, eller som stiller det til rådighed for andre brugere. Den private bruger er ansvarlig for korrekt brug af apparatet og for at overholde vedligeholdelsesintervallerne.

#### Bruger

Person, der bruger apparatet.

#### Personale

Personer, som er ansvarlige for drift, rengøring og generelt vedligeholdelsesarbejde efter bemyndigelse fra ejeren, og som instruerer brugere i betjening af apparaterne.

#### Elinstallatør

En person med en passende faglig uddannelse, viden, erfaring og kendskab til de relevante bestemmelser, således at denne person kan identificere og imødegå farer, der kan udgå fra elektrisk energi.

#### Autoriseret skolet fagpersonale

Fagpersonale i en fremmed virksomhed, der undervises og autoriseres af producenten i montage og vedligeholdelse af bestemte apparater.



## 1.1.2 Symbolforklaring

Følgende typer af sikkerhedsanvisninger benyttes i den foreliggende betjeningsvejledning:

 FARE!



Type og årsag til fare

Denne sikkerhedsanvisning betyder, at der er umiddelbar fare for liv og helbred.

 FARE!



Type og årsag til fare

Denne sikkerhedsanvisning advarer mod farer for liv og helbred, som udgår fra elektricitet.

 VIGTIGT!



Type og årsag til fare

Denne sikkerhedsanvisning advarer mod skader på apparater, materiale eller miljø.



BEMÆRK:

Dette symbol kendetegner ikke sikkerhedsinstruktioner, men giver supplerende informationer til bedre forståelse af hvad der foregår.

## 1.2 Formålsbestemt anvendelse



Dette apparat er beregnet til at anvende teknologi med nærinfrarødt og rødt lys til én person. Du finder yderligere oplysninger om dette på side 8.

Spædbørn og småbørn til og med 7 år må ikke anvende dette apparat. Unge op til og med 17 år må kun benytte apparatet efter aftale med en voksen eller efter aftale med en læge.

Nogle personer må ikke bruge apparatet, se kapitel "1.4.1 RedWave Pure-system".

Apparatet må ikke benyttes af brugere med nedsatte fysiske eller mentale færdigheder eller nedsatte sansefunktioner, manglende erfaring og/eller manglende viden, uden at der er en anden person til stede. Hvis der er der tvivl herom, må apparatet ikke benyttes af den pågældende bruger!

En person, som er ansvarlig for disse personers sikkerhed, skal ved overvågning eller instruktion sikre sig at apparatet benyttes korrekt og på forsvarlig vis.

Enhver anden form for anvendelse gælder som værende ikke-tilsvaret anvendelse. Producenten påtager sig intet ansvar for skader, som opstår som følge heraf. Alene ejeren eller den private bruger bærer risikoen herfor.

Tilsvaret anvendelse omfatter også, at producentens foreskrevne anvisninger, brugs- og vedligeholdelsesbetingelser overholdes. Apparatet må kun repareres af autoriseret uddannet, specialiseret personale, der er fortrolige med apparatet, og som er blevet undervist i farerne.

## 1.3 Forudseelig fejlanvendelse

Det er udtrykkeligt forbudt at bruge apparatet til følgende formål:

- Apparatet må ikke bruges af flere personer samtidigt. Ellers kan liggepladen gå i stykker og forårsage kvæstelser.
- Personer, der vejer mere end 150 kg, må ikke benytte apparatet. Ellers kan liggepladen gå i stykker og forårsage kvæstelser.
- Når apparatet er i brug, må ingen andre personer opholde sig i rummet, især ingen børn.
- Når apparatet er i brug, må ingen husdyr opholde sig i rummet.
- Hæng ingen genstande på overdelen. Overdelen må ikke belastes.
- Ind- og udgangsåbningen må ikke tildækkes, f.eks. med et håndklæde eller tøj.
- Apparatet må ikke tilsluttes en stikdåse med flere udtag, strømskinne og forlængerledning.
- Apparatet må kun tilsluttes en særskilt sikret stikdåse.



## 1.4 Sikkerhedsinformationer til RedWave Pure systemet

---

### 1.4.1 RedWave Pure-system

Følgende personer må ikke bruge apparatet:

- Gravide kvinder
- Epileptikere
- Personer med akutte sygdomme
- Personer med sygdomme med feber
- Personer med akut venetrombose
- Personer med xeroderma pigmentosum
- Personer, der indtager azathioprin eller thiopurin
- Personer, der lider af porfyrier/forstyrrelser af hæm-biosyntesen
- Personer, der har haft eller har hudkræft
- Personer, som har en forhøjet risiko for at få hudkræft (f.eks. hudkræfttilfælde i familien)
- Personer med akut solskoldning
- Lad under alle omstændigheder en læge rådgive dig, hvis du er i tvivl!

Følgende personer må kun bruge apparatet efter aftale med deres læge:

- Personer med kroniske sygdomme, herunder særligt hudsygdomme
- Personer med sygdomme, som medfører lysfølsomhed
- Personer, der tager medicin eller plantestoffer, der medfører lysfølsomhed (fx antibiotika, antirheumatika, antimykotika eller perikon)
- Personer med sygdomme i immunforsvaret / autoimmune sygdomme
- Personer med kollagenose (f.eks. lupus erythematosus, sklerodermi)
- Personer med rosacea
- Personer med radiære udstrålinger, teleangiektasi (f.eks. couperose, mb. osler, spider-nævi)
- Personer med lavt blodtryk, hjerte- og kredsløbssygdomme
- Personer med venesygdomme
- Personer med kræftsygdomme
- Personer med friske sår fra en operation eller et kirurgisk indgreb
- Personer med tatoveringer eller piercing, som endnu ikke er helt fuldstændigt

Hvis du er i tvivl om, om du kan tåle behandlingen, skal du lave en test på maksimalt 5 minutter og holde øje med den efterfølgende reaktion. Hvis der efter 48 timer ikke er indtrådt uønskede reaktioner, kan du påbegynde normal anvendelse.

## 1.4.2 Vigtige informationer

Det frarådes, at du tager en behandling i følgende tilfælde:

- Hvis du har brugt en ilt-ansigtsmaske inden for de sidste 24 timer,
- hvis din hud er opstrammet elektronisk inden for de sidste 24 timer,
- hvis du har fået en afslibning af din hud,
- hvis du har fået en indsprøjtning inden for de sidste 24 timer.

Adfærd før, under og efter anvendelsen:

- Når apparatet er i brug, må ingen andre personer opholde sig i rummet, især ingen børn.
- Tag alle smykker af før anvendelsen (også piercinger).
- Fjern kosmetik rettidigt før anvendelsen og anvend ikke solbeskyttelsesmidler.
- På grund af lysintensiteten anbefales det at holde øjnene lukket under anvendelsen. For at gøre din oplevelse endnu mere behagelig anbefaler vi desuden at bære beskyttelsesbriller.
- Overhold de anbefalede anvendelsestider.

## 1.4.3 Behandlingstider

Den anvendelsestid, der anbefales af os, er mellem 15 og 30 minutter.





## 1.5 Generelle sikkerhedshenvisninger og advarsler

---

### 1.5.1 Ejerens forpligtelser

Som ejer er du ansvarlig for at udstikke klare anvisninger angående betjening, rengøring og vedligeholdelse og gennem skoling og instruktion af personalet at sikre en sagkyndig og korrekt drift og betjening af apparatet.

Dine driftsanvisninger skal, under iagttagelse af nationale bestemmelser vedr. arbejderbeskyttelse og miljøbeskyttelse, muliggøre en risiko-fri drift og betjening af apparatet, idet der tages hensyn til de særlige forhold, der gør sig gældende på driftsstedet. Inden for EU gælder EU-direktivet 89/391/EØF.

### 1.5.2 Personalets kvalifikationer

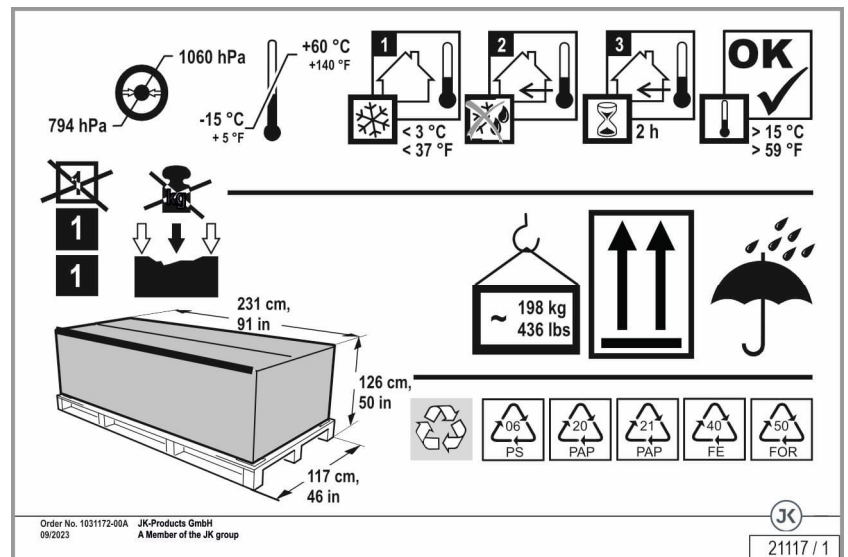
Som ejer er du forpligtet til at sætte dit personale ind i brugen og undervise dem i eksisterende rets- og ulykkesforebyggende forskrifter. Kontrollér, at denne brugsanvisning bliver forstået og fulgt af dit personale. Dette gælder især for

- informationerne i "Tilsluttet anvendelse" og "Forkert brug, der kan forudses"
- Sikkerhedsanvisninger i kapitlet "Betjening"
- Betjeningsanvisninger
- Rengørings- og vedligeholdelsesanvisninger
- Brugsanvisningen og øvrig information fra producenten skal være tilgængelig for personalet på arbejdspladsen.
- Kontrollér regelmæssigt, at dit personale arbejder sikkerheds- og risikobevist og overholder dine driftsanvisninger.
- Sørg for, at rengøringsintervallerne overholdes, især rengøring efter hver anvendelse.
- Sørg for, at dit personale rådgiver dine kunder korrekt, især med hensyn til anvendelsestider, mulige risici og betjening af apparatet.

### 1.5.3 Leveringsomfang

Oplysninger om leveringsomfang findes i kapitlet Beskrivelse på side 30.

## 1.5.4 Transport, montage og opstilling



Apparatet leveres af specialvirksomheder eller monteres og opstilles af en autoriseret kundeservice.

## Montering

**FARE!**


Fare for elektrisk stød og forbrændinger!

- Den elektriske tilslutning skal opfylde de nationale forskrifter.
- Apparatet må kun repareres af autoriseret og uddannet, specialiseret personale.
- Apparatet tilsluttes med en nettilslutningsledning med Schuko-stik.
- Apparatet skal isoleres fra spændingsforsyningen, før alt arbejde påbegyndes.
- Apparatet må kun tilsluttes en korrekt installeret, isoleret jordkontakt.
- Apparatet skal sikres med en fejlstrømsafbryder (HFI-relæ) med en mærkefejlstrøm på ikke mere end 30 mA.
- Før apparatet tilsluttes, skal det sikres, at nettilslutningen svarer til apparatets tilslutningsdata (se side 49).
- Brandfare ved overophedning! Der må ikke anvendes stikdåser med flere udtag, strømklister og forlængerledninger.



## Luftteknik

### ! FORSIGTIG!



Overophedning forårsaget af fejl i lufttilførslen!  
Driftsforstyrrelser er mulige.

- Luftkanalerne til og fra apparatet må ikke ændres, lukkes eller blokeres, og der må ikke foretages egne ændringer på apparatet. Producenten hæfter ikke skader som følge heraf.
- Vær opmærksom på omgivelsesbetingelserne (side 12).

## Opstillingssted

### ! VIGTIGT!



Saltholdig luft! Luft med skadelige stoffer!  
Apparatskader på grund af korrosion på huset og elektriske komponenter.

- Opstil ikke apparatet i en svømmehal.
- Brug ikke apparatet på steder med aggressive omgivelsesbetingelser (f.eks. i klorholdig luft).

Risiko for skader på apparatet!

Ved store temperaturforskelle under transporten og på opstillingsstedet må apparatet ikke tages i drift straks efter opstillingen.

- Vent mindst 2 timer, før du tilslutter apparatet til strømforsyningen.

## Omgivelsesbetingelser

- Optimal omgivelsestemperatur: mellem +15 °C og +32 °C
- Opbevaringstemperatur: mellem -15 °C og +60 °C

Risiko for skader på apparatet!

Apparatet må ikke bruges udendørs.

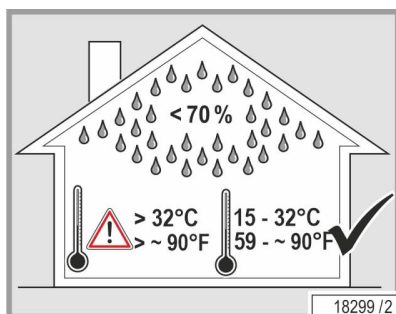
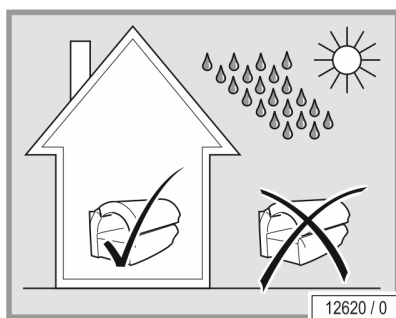
Hold åben ild eller antændelseskilder borte fra apparatet.

I en højde på over 2000 m over havet er en ombygning nødvendig for at sikre en fejlfri drift.

Apparatet er ikke egnet til brug i mobile indretninger (f. eks. skibe, busser, tog).

Lejlighedsvis eller permanent brug i et selvforsynende eller ikke net-synkront energiforsyningssystem (som f.eks. separate net, backup-systemer) er mulig.

Kontakt venligst kundeservice før ibrugtagning – se side 2.



### BEMÆRK:

Har du mistanke om brand, skal du straks slukke for strømforsyningen, hvis dette kan ske sikkert.

De lovmæssige bestemmelser samt forskrifter fra myndigheder og fagforbund forbliver uberørt af ovenstående og skal fortsat overholdes.

## 1.5.5 Ibrugtagning

**FARE!****Beskadiget nettilslutningsledning!**

Fare for elektrisk stød og forbrændinger.

- Hvis nettilslutningsledningen er beskadiget, må apparatet ikke tages i brug.



Hvis netstik eller ledninger er beskadiget, må apparatet ikke tilsluttes en stikkontakt, og nettilslutningsledningen skal udskiftes med en særlig tilslutningsledning, der fås hos producenten eller dennes kundeservice.

Nettilslutningsledningens bestillingsnr.: se tabellen, side 51.

**BEMÆRK!**

I kapitel 2 og 2.2 bliver udskiftningen af nettilslutningsledningen beskrevet.

Apparatet leveres klar til brug.

Hvis der opstår fejl, der er forårsaget af brug af et autonomt energiforsyningssystem (f.eks. separate net eller backup-systemer), er ejeren ansvarlig for den elektriske installation i bygningen. De beskyttelsesforanstaltninger, der er fastsat i bygningens installation og i RedWave Pure systemet, skal med hensyn til deres funktion og virkningsmåde også ved brug af et selvstændigt energiforsyningssystem erstattes af tilsvarende foranstaltninger i installationen. Dette skal også sikres ved ikke-netsynkron brug.

Informér kundeservice, hvis du konstaterer transportskader under udpakning og opstilling af apparatet.

Følg anvisningerne nedenfor for at skader kan behandles hurtigt og ukompliceret:

- Synlige skader skal indberettes skriftligt inden for en frist på 4 hverdage – inkl. leveringsdato og modtagelse af meddelelsen hos speditjonsfirmaet – til det udleverende speditjonsfirma.
- Hvis du konstaterer skader under monteringen, skal du indberette disse skader direkte til dit monterings-team.
- Du skal gøre den opståede skade gældende hos det pågældende speditjonsfirma/monterings-team, fordi transportrisikoen ifølge speditjonsfirmaets generelle betingelser bæres af ordregiveren.



## 1.5.6 Betjening og vedligeholdelse

En fejlfri betjening, service og vedligeholdelse er forudsætningen for, at brugernes sundhed og sikkerhed ikke udsættes for fare under brugen, og at apparatet forbliver funktionsdygtigt.

Følg oplysningerne og anbefalingerne i denne brugsanvisning. Sørg for, at perioderne for inspektion, vedligeholdelse og reparation overholdes.

Egne ombygninger og ændringer på apparatet er ikke tilladt. Ved tilføjelse bortfalder typegodkendelsen!

Apparatet må kun anvendes i en fejlfri stand!

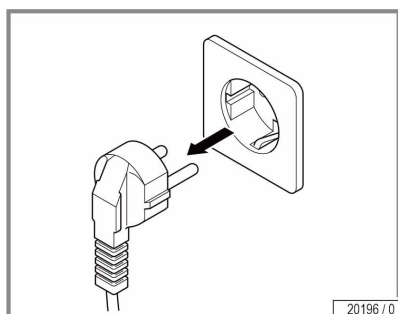
Børn må ikke lege med apparatet. Rengøring og brugervedligeholdelse må ikke udføres af børn.

Træk netstikket ud for at isolere apparatet fra strømforsyningen ved længere tids fravær eller i tilfælde af driftsforstyrrelser.

## 1.5.7 Indstilling af drift

For at tage apparatet ud af drift midlertidigt eller endegyldigt skal netstikket trækkes ud.

Ved den endelige udtagning af drift skal lovens bestemmelser med henblik på bortskaffelse overholdes.



## 1.5.8 Opbevaring

Apparaterne skal opbevares tørt og uden temperaturudsving. Apparatet kan pakkes ind i folie i afkølet tilstand for at beskytte mod ridser.

- Opbevaringstemperatur: mellem -15 °C og +60 °C

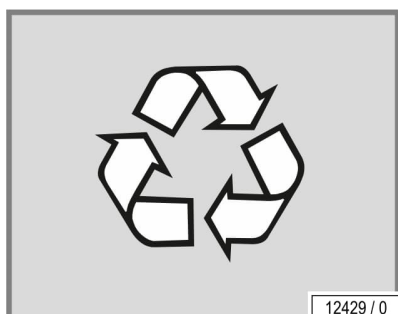
## 1.5.9 Bortskaffelse

### Miljøbestemmelser – bortskaffelse af batterier

Inden for den Europæiske Union gælder den nationale implementering af affaldsdirektivet 2018/851/EF. I henhold til den nationale affaldshåndteringslov og i overensstemmelse med affaldshåndteringsregulativerne

### Emballage

Emballagen består af 100 % genanvendeligt materiale. Ikke mere anvendte og af JK-virksomhedsgruppen distribuerede emballager kan returneres til JK-virksomhedsgruppen. Din agenturpartner eller forhandler rådgiver dig gerne.



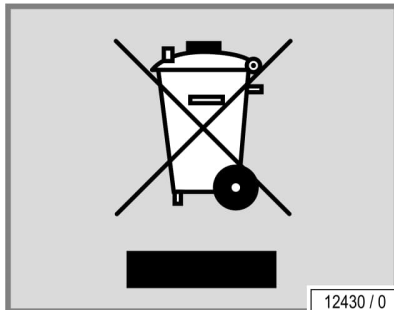
## Bortskaffelse af brugte apparater

Apparatet er blevet fremstillet af genanvendelige materialer. JK-virksomhedsgruppen giver gerne oplysninger om de anvendte materials indhold eller farepotentiale.

Ifølge direktivet 2012/19/EU er producenten forpligtet til at tilbage-tage og bortskaffe bestemte elektriske og elektroniske komponenter.

De pågældende komponenter og apparater er mærket med vedstå-ende symbol.

Apparatet vil efter ønske fra JK-virksomhedsgruppen blive bortskaffet på forsvarlig vis. Denne service er gratis. Din agenturpartner eller for-handler rådgiver dig gerne.



## Registreringsnummer

Virksomheder i JK-koncernen er registreret som producenter i Tysk-land og påtager sig alle forpligtelser i forbindelse med den tyske lov-givning om affald af elektrisk og elektronisk udstyr.

Registreringsnummer JK-Products GmbH (apparater):  
WEEE-DE 62655951

## 1.5.10 EU-direktiver

Se den medfølgende EU-overensstemmelseserklæring.

## 1.5.11 Eksport

Vi gør opmærksom på, at apparaterne udelukkende er bestemt til det europæiske marked.

Apparaterne må ikke bruges i lande som f.eks. USA eller Canada!

Hvis denne anvisning ignoreres, påtager JK-koncernen sig intet an-svar!

## 1.5.12 Tekniske ændringer

Apparatet er bygget i overensstemmelse med det aktuelle tekniske ni-veau og gældende sikkerhedsbestemmelser. Med forbehold for tekni-ske ændringer i forhold til visninger og oplysninger i denne brugsan-visning, der er nødvendige til forbedring af apparatet.

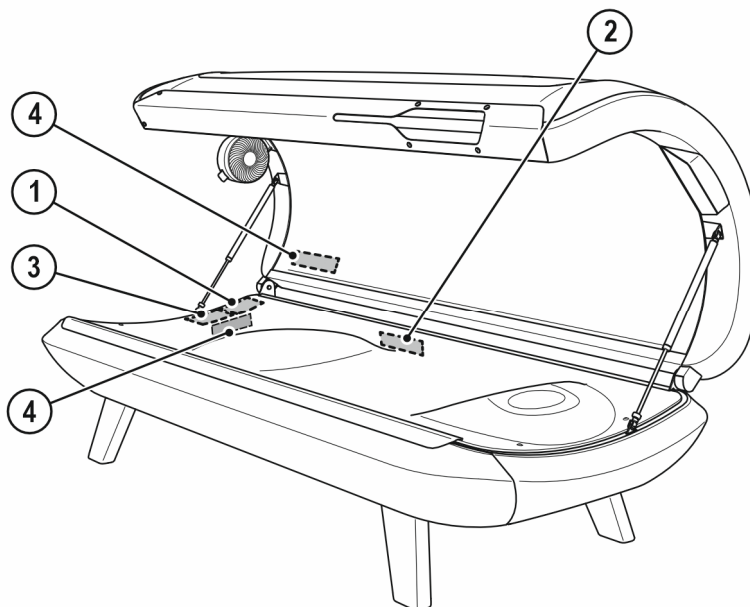
Egne ombygninger og ændringer på apparatet er ikke tilladt. Ved til-sidesættelse bortfalder EF-overensstemmelsen!

Anvend udelukkende originale reservedele. Ved tilsidesættelse bortfal-der EF-overensstemmelsen!



## 1.6 Skilte og mærkater på apparatet

Der er anbragt skilte på apparatet, der henviser til fareområder, eller som giver vigtige informationer om komponenterne. Skiltene, der er anført nedenfor, tjener som eksempel. Sørg for at holde informations-skiltene i en let læselig stand. Manglende informationskilte og mærkater skal erstattes.



21148 / 1

1: Mærkat advarsler EU (1008607-..)

<p><b>WARNUNG:</b></p> <p>Bitte Gebrauchsanweisung/ JK-Schutzhinweise aufmerksam lesen. • Zum Schutz vor hellem Licht müssen während der Anwendung die Augen geschlossen und ein Augenschutz getragen werden. • Auf keinen Fall das Collagen-Gerät benutzen, wenn Personen bestimmte Medikamente einnehmen die Lichtempfindlichkeit verursachen. • In Zweifelsfällen ärztlichen Rat einholen!</p>
<p><b>WARNING:</b></p> <p>Please read the operating instructions/JK protection advice carefully. • In order to protect your eyes against the bright light, your eyes must be closed and eye protection must be worn during the application. • People who take medication that may cause light sensitivity are not allowed to use the collagen device. • Seek medical advice if in doubt!</p>
<p>XXXXXX-03-</p> <p>12226 / 0</p>

Til denne mærkat hører sprogcirklen 1512793-.. (se tilbehør Teknisk Dokumentation).

Mærkaten findes på underdelen i fodområdet.

## 2: Mærkat "Ingen eksport USA/Canada" (84829-..)

HINWEIS	NOTE	REMARQUE
Wir weisen darauf hin, daß die Geräte nicht in die USA oder nach Kanada exportiert und dort betrieben werden dürfen. Bei Nichtbeachtung dieses Hinweises wird keine Haftung übernommen.	We emphasize that these devices must not be exported to or operated in the USA or Canada! The manufacturer does not accept any liability in case of non-observance of this notice!	Nous attirons votre attention sur le fait que les appareils ne doivent pas être exportés ni utilisés aux Etats-Unis ou au Canada! Nous ne pourrions nullement être tenus responsables de dommages si cette remarque n'est pas respectée!

11977 / 2



Mærkatens findes på bagsiden af underdelen.

## 3: Typeskilt

		<b>JK-Products GmbH</b> 53578 Windhagen / GERMANY
	2019-02	Koehlershohner Strasse 60
<b>wellsystem™ WAVE</b>		
Typ: 100002700	Spannung/Voltage	Strom/Lstg./Input
Art.-No.: 100002700	230 V    50/60 Hz	10 A / 2000 W
S/N: 0000000		

19176 / 1

Typeskiltet er anbragt på bagsiden af underdelen. Det indeholder vigtige informationer til identificering af apparatet (f.eks. serienummeret = Serial-No.).

## 4: Mærkatens ESD-følsomme komponenter (85662-..)

 <small>85662-00b</small>	<b>ACHTUNG!</b> ESD-empfindliche Bauteile. Vorsichtsmaßnahmen beachten! Arbeiten an den Leiterplatten nur durch geschultes Fachpersonal!
	<b>CAUTION!</b> Components sensitive to ESD. Observe precautionary measures! The PCBs may only be worked on by specially trained personnel!

17486 / 0

Mærkatens befinder sig flere steder på apparatet.



## 1.7 Udelukkelse af en mangel

---

Hvis køber gør mangler ved apparatet gældende på grundlag af den lovmæssige garanti og/eller garantiløftet, er følgende gældende: Garantien dækker ikke sliddele samt forbrugsmaterialer (aroma) og akrylglasplader.

Derudover har trædelene en begrænset garanti, fordi det drejer sig om et naturprodukt med naturlige forskelle hhv. afvigelser. Derfor kan følgende ikke anerkendes som mangler:

- årringenes og knasternes form,
- trænuancer,
- naturlige fibre eller knastforhold,
- naturlig udvidelse og svind ved optagelse hhv. afgivelse af fugt,
- let forvridning,
- revnedannelser,
- opståede tørkerekvner,
- udsvedet harpiks,
- og mindre ujævnheder i træet.

Hvis der er mangler ved varen, er JK-International i første omgang berettiget og forpligtet til efter deres eget valg at udbedre produktet eller foretage en erstatningslevering. Såfremt en udbedring eller en erstatningslevering ikke er mulig eller mislykkedes, kan kunden ophæve købekontrakten eller få et afslag i købsprisen.

Garantiperioden er to år fra leveringstidspunktet, eller såfremt en accept er påkrævet, fra tidspunktet for afgivelse af accepten. Kundens rettigheder på grundlag af ovenstående garanti gælder særskilt fra eventuelle kundekrav i købsaftalen og berøres ikke heraf.

## 1.8 Ansvarsfraskrivelse



JK-koncernen hæfter ikke, uafhængigt af retlig grund, for skader, der skyldes en eller flere af følgende årsager:

- Brug af apparatet, der strider mod den tiltænkte anvendelse
- Usagkyndig montering, ibrugtagning, betjening og vedligeholdelse af apparatet
- Brug af apparatet med defekte sikkerhedsanordninger eller med sikkerheds- og beskyttelsesindretninger anbragt forkert eller ude af funktion, inkl. advarselsmærkater
- Tilsidesættelse af betjeningsvejledningens anvisninger med hensyn til transport, opbevaring, opstilling, ibrugtagning, drift og vedligeholdelse
- Egne ændringer på apparatet;
- Mangelfuld overvågning af dele, som er underlagt slid
- Usagkyndigt udført reparation
- Anvendelse af uoriginale reservedele
- Katastrofesituationer som følge af indvirkninger fra fremmede elementer eller force majeure.
- Brug af ikke-instrueret personale eller ikke-kvalificerede teknikere.

Bemærk:

I tilfælde af en skade påtager JK-International GmbH sig intet ansvar, såfremt skaden er opstået på grund af forkert montering!

## 2 Demontering/montering/ibrugtagning



Apparatet skal opstilles på en jævn og plan opstillingsflade.  
Det er nødvendigt, at to personer udfører demonterings- og monteringsarbejde på apparatet.

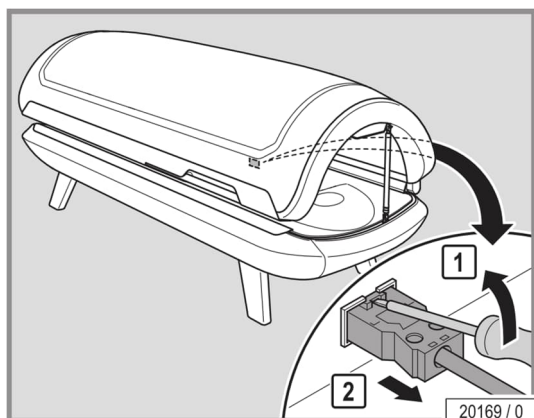


**BEMÆRK:**

I tilfælde af en skade påtager JK-International GmbH sig intet ansvar, såfremt skaden er opstået på grund af forkert montering! Læs denne monteringsvejledning grundigt igennem før monteringen og følg anvisningerne i denne vejledning.

Nødvendigt monteringsværktøj:

- 4 mm unbrakonøgle (medfølger)
- beskyttelseshandsker
- skruetrækker med lige kærve
- saks eller bidetang



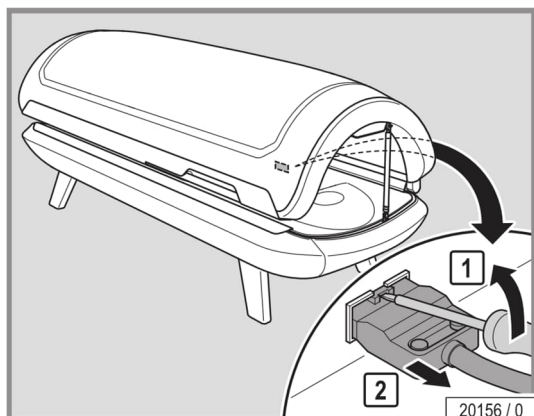
- Løft forsigtigt hunstikkets låsehage ved hjælp af en skruetrækker.
- Træk netstikket ud.



**BEMÆRK:**

Nettilslutningskablets hunstik skal kun trækkes ud på et apparat, der allerede er monteret.

- Løft forsigtigt hunstikkets låsehage ved hjælp af en skruetrækker.
  - Dette stik forbinder overdelen med underdelen.
- Træk stikket ud.



**BEMÆRK:**

Forbindelseskablets stik skal kun trækkes ud på et apparat, der allerede er monteret.

## 2.1 Demontering af overdelen

 ADVARSEL!



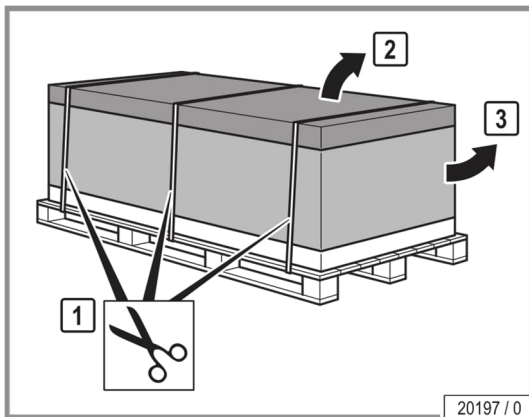
Fare for håndskader!

- Bær beskyttelseshandsker under monteringsarbejdet for at undgå kvæstelser.



BEMÆRK:

For at anbringe apparatet på dets bestemmelsessted kan det være nødvendigt at demontere apparatet. På grund af dets vægt og håndtering bør apparatet altid demonteres.



- Fjern emballagen:

1. Klip spændebåndene over og fjern dem,
2. Tag låget af,
3. Løft ringkartonen af.



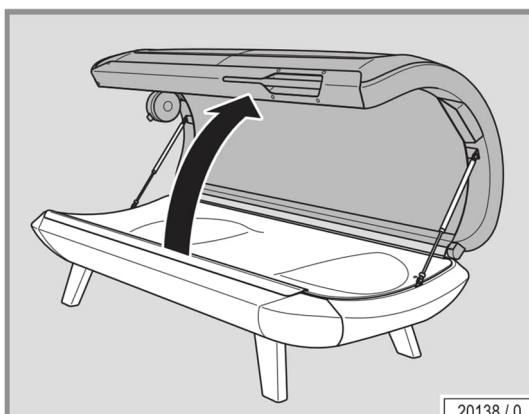
BEMÆRK:

Bortskaf kartonen og pallen. Du finder yderligere oplysninger i kapitel 1.5.9 Bortskaffelse på side 14.



BEMÆRK:

I tilfælde af en skade påtager JK-International GmbH sig intet ansvar, såfremt skaden er opstået på grund af forkert montering! Læs denne monteringsvejledning grundigt igennem før monteringen og følg anvisningerne i denne vejledning.



- Åbn overdelen.



- En anden person skal støtte overdelen med hænderne.



**BEMÆRK!**

Støt kun overdelen let, fordi det ellers kan vippe bagover.

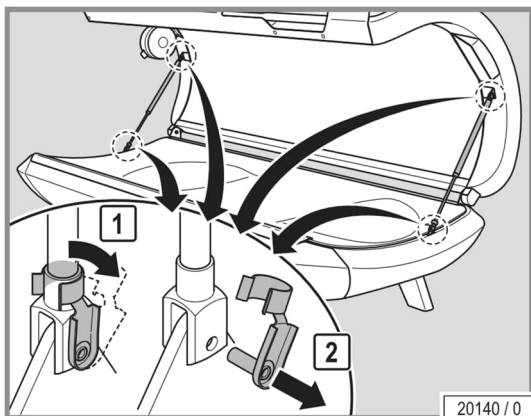


**FARE!**



Risiko for personskade forårsaget af mekaniske kræfter!

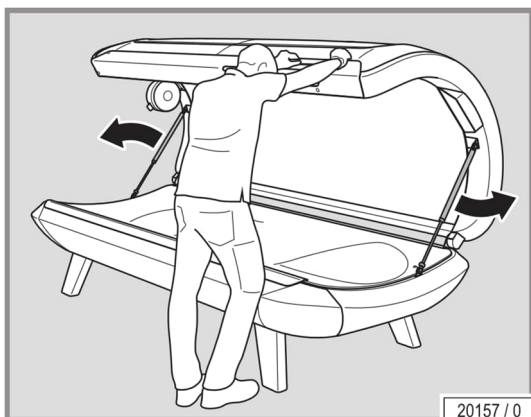
- Fjern kun splitterne og stiften, når apparatet er åbnet!



**Afmontering af gasdæmperne**

- Luk låsesplitten op.
- Træk stiften ud.
- Opbevar låsesplitterne.

Der findes en låsesplit på den øverste og nederste del af gasdæmperen.



- Tag gasdæmperne ud.

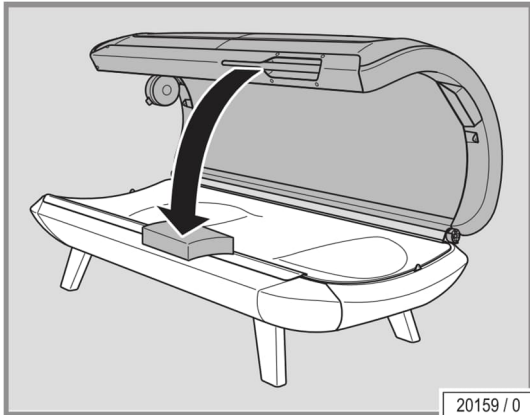


**BEMÆRK:**

Læg en ridsebeskyttelse mellem over- og underdelen for at forhindre skader på apparatet.



- Luk overdelen.



20159 / 0

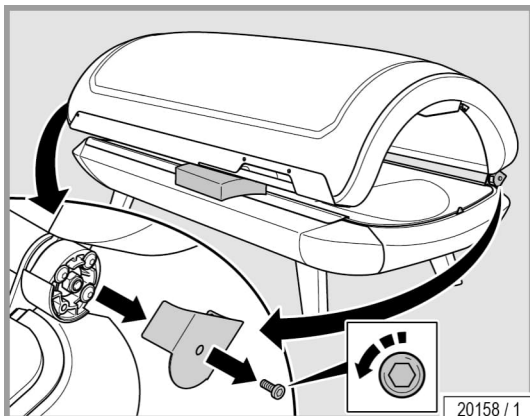


**BEMÆRK:**

Læg et rent, blødt underlag klar før overdelen løftes af. Mål: ca.: 1 200 mm x 2 200 mm (f.eks.: apparatets karton).

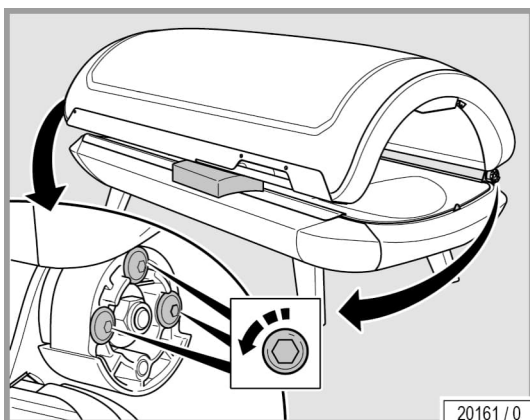
- Løsn skruen.
- Tag beskyttelseskappen af.
- Opbevar skruen.

Værktøj: 4 mm unbrakonøgle

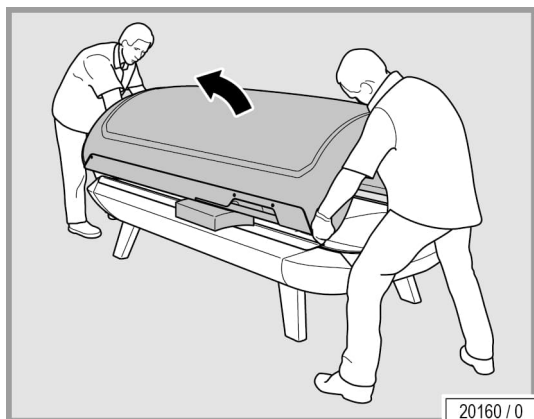


20158 / 1

- Løsn tre skruer og skru dem ud.
- Opbevar skruerne.
- ✓ Værktøj: 4 mm unbrakonøgle



20161 / 0



Dette arbejdsstrin må kun udføres af to personer!

- Løft den lukkede overdelen af og læg den forsigtigt til side på et rent, blødt underlag.



**BEMÆRK:**

Læg et rent, blødt underlag klar før overdelen løftes af.  
Mål: ca.: 1 200 mm x 2 200 mm (f.eks.: apparatets karton).

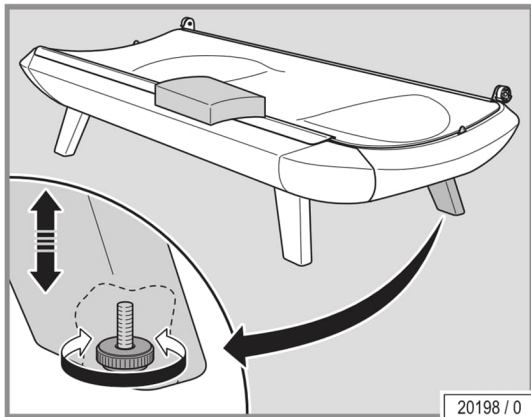
## 2.2 Montering

 ADVARSEL!



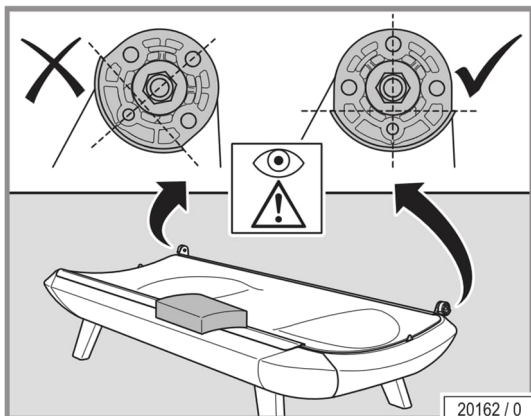
Fare for håndskader!

- Bær beskytteshandsker under monteringsarbejdet for at undgå kvæstelser.



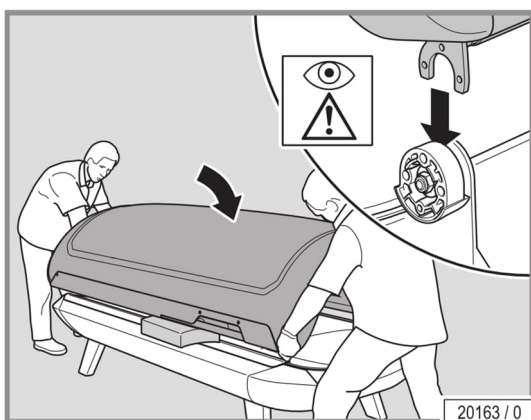
20198 / 0

- Juster højre fod i fodenden eller højre fod i hovedenden.
- ✓ Justeringen af foden er afsluttet, når alle fire fødder står ensartet på gulvet.



20162 / 0

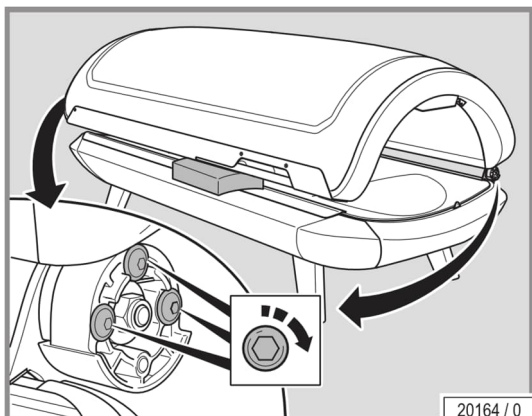
- Læg en ridsebeskyttelse på.
- Juster holderne vandret.



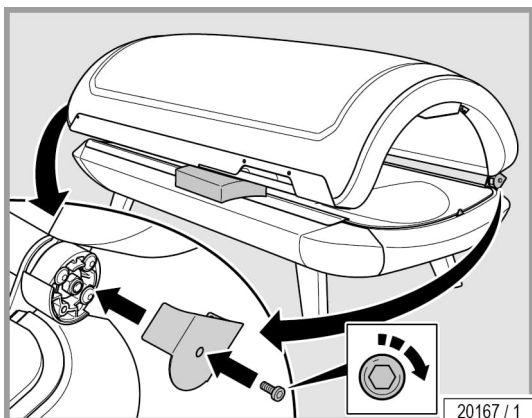
20163 / 0

Dette arbejdsstrin må kun udføres af to personer!

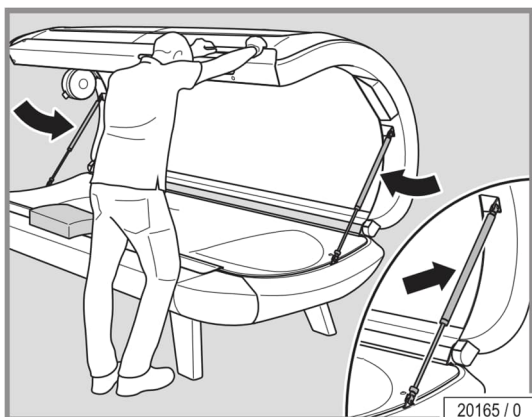
- Sæt forsigtigt overdelens halvmåneformede plader i underdelens holdere.



- Stram tre skruer.
- ✓ Værktøj: 4 mm unbrakonøgle



- Sæt beskyttelseskappen på.
  - Stram skruen.
- Værktøj: 4 mm unbrakonøgle



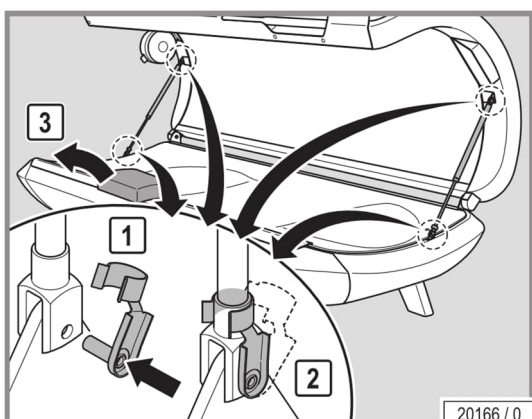
#### Montering af gasdæmpere

- Sæt gasdæmperne i holderne.



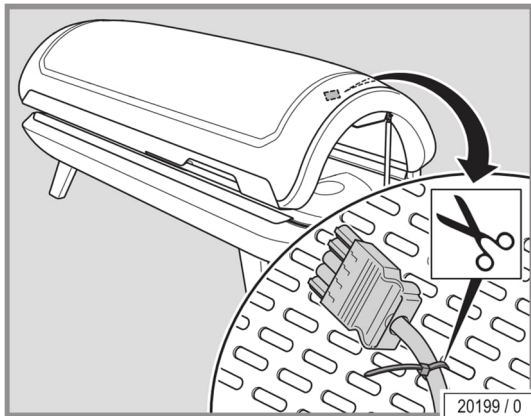
BEMÆRK:

Gasdæmperens olietank skal altid vende opad.

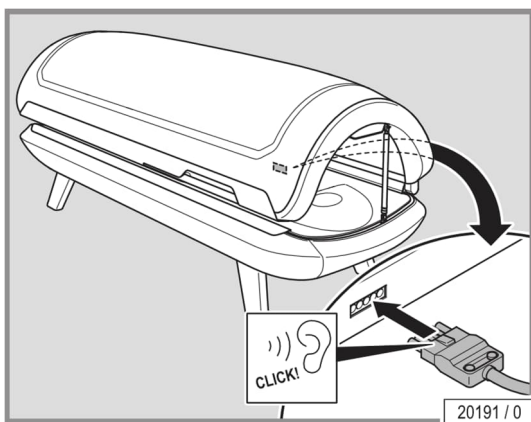


- Før stiften gennem gaffelhovedet.
- Luk låsesplitten.
- Fjern ridebeskyttelsen.

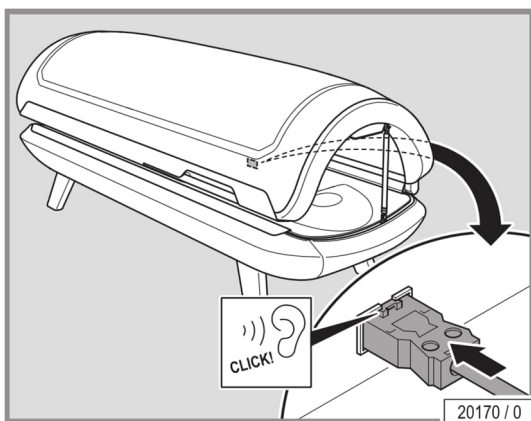
Der findes en låsesplit på den øverste og nederste del af gasdæmperen.



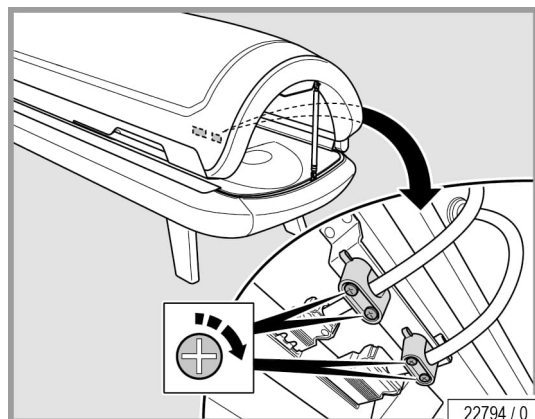
- Klip kabelbinderen over for at løsne stikket fra overdelen.
- ✓ Værktøj: saks eller bidetang



- Sæt overdelens forbindelsesstik i det passende hunstik i underdelen og klik det fast.

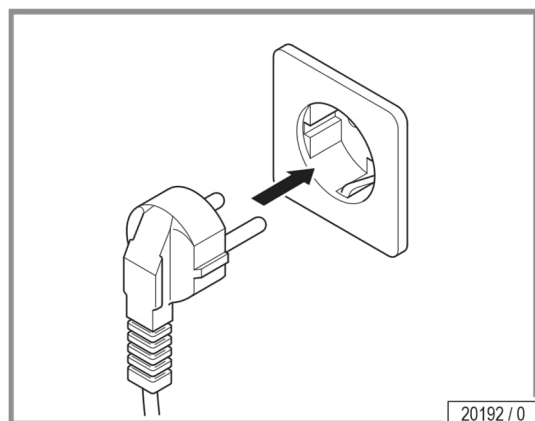


- Sæt netstikket i og klik det fast.

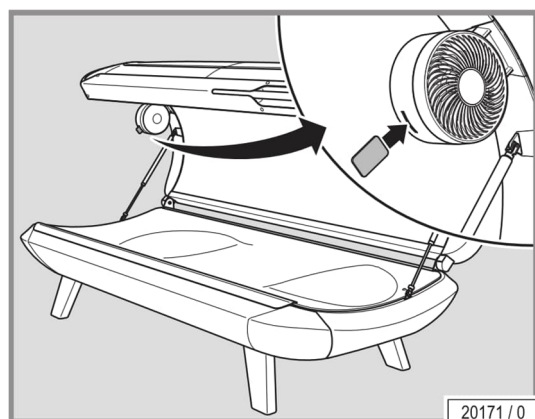


- Fastgør aflastningen.

Værktøj:  
stjerneskruetrækker nr. 2 eller batteridrevet skruema-  
skine med PHZ-bit 2



- Sæt Schuko-stikket i stikkontakten.



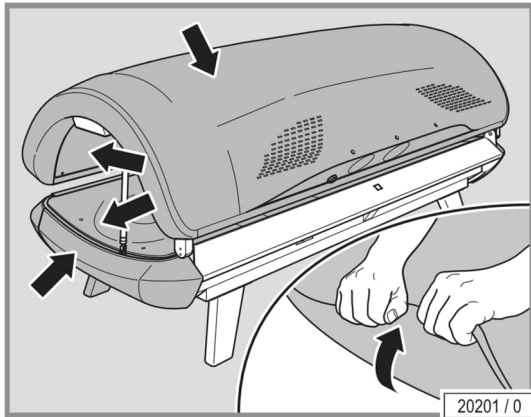
- Sæt aroma-duftkortet i åbningen på ventilatoren.



**BEMÆRKNINGER:**

Folien på akrylglaspladerne skal altid fjernes for at sikre, at apparatet fungerer sikkert.

Folien på beklædningerne skal også fjernes med det samme for at undgå lakskader.



- Træk beskyttelsesfolien af overdelen, underdelen og akrylpladerne.



**BEMÆRK:**

Før apparatet bruges første gang, skal det rengøres og desinficeres grundigt. Du finder yderligere oplysninger om rengøring af apparatet i kapitlet "Rengøringsplan" på side 41.

## 3 Beskrivelse



### 3.1 Leveringsomfang

---

- RedWave Pure-apparat
- Sekskantnøgle
- Beskyttelsesbriller
- Teknisk dokumentation (mappe med betjeningsvejledning, brochurer for fejlkoder og forudindstillinger og yderligere dokumentation)
- Tilslutningsledning

### 3.2 Udstyr

---

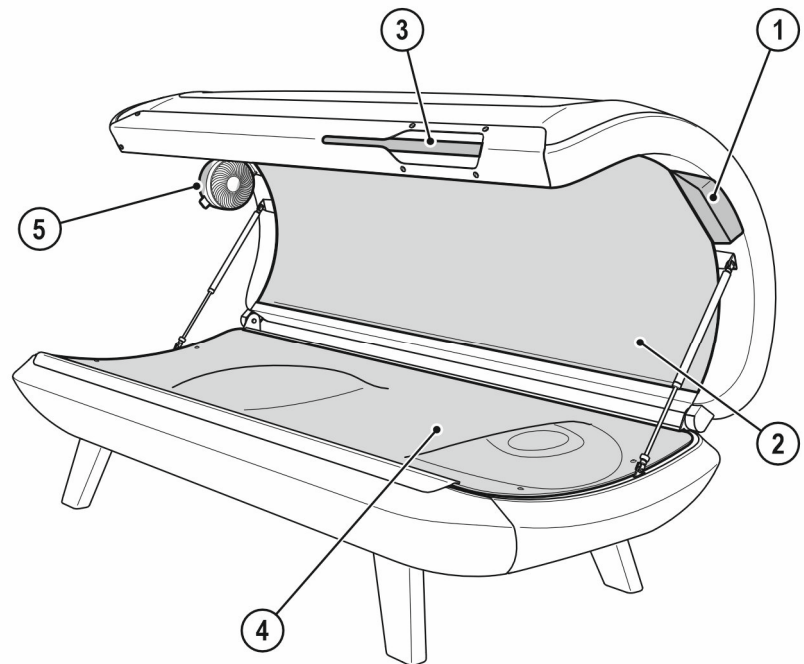
Alt efter model har apparaterne forskelligt udstyr.

Denne beskrivelse behandler alle standard- og ekstra komponenter/funktioner, som der skal tages højde for ved betjening og/eller vedligeholdelse.

Det forskellige udstyr har også indflydelse på betjeningselementet:

Kun knapper, der kan betjenes, bliver vist.

### 3.3 Produktbeskrivelse



21149/0

1. Betjeningsenhed
2. Red Light & Near Infrared LEDer, overdel
3. Håndtag, overdel
4. Red Light & Near Infrared LEDer, underdel
5. Kropskøling med aroma

### 3.4 Funktionsbeskrivelse

Samspillet mellem rødt lys og nærinfrarødt lys har forskellige biopositive virkninger på kroppen.

## 4 Betjening



### 4.1 Sikkerhedsanvisninger til brugeren

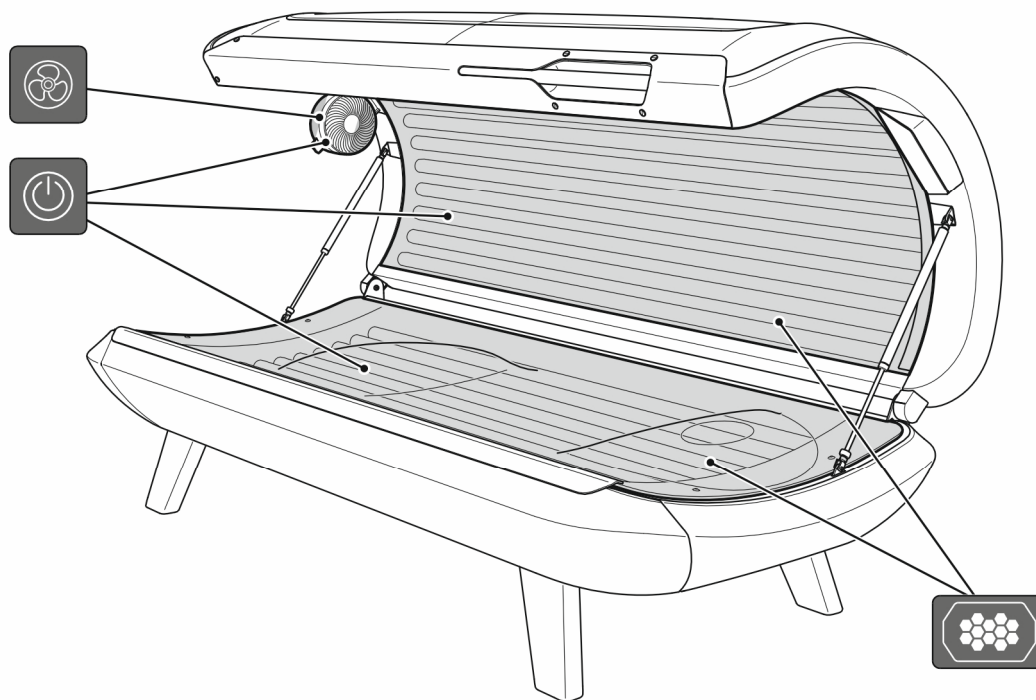
---

#### 4.1.1 RedWave Pure-system



Vær opmærksom på sikkerhedshenvisningerne og advarslerne i kapitel 1.

- Når apparatet er i brug, må ingen andre personer opholde sig i rummet, især ingen børn.
- Tag alle smykker af før anvendelsen (også piercinger).
- Fjern kosmetik rettidigt før anvendelsen og anvend ikke solbeskyttelsesmidler.
- På grund af lysintensiteten anbefales det at holde øjnene lukket under anvendelsen. For at gøre din oplevelse endnu mere behagelig anbefaler vi desuden at bære beskyttelsesbriller.
- Overhold de anbefalede anvendelsestider.

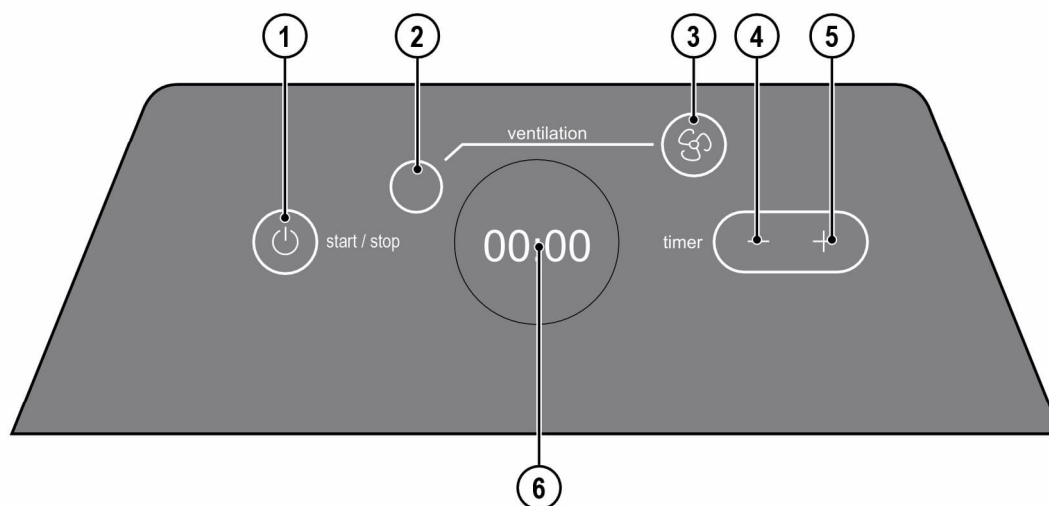
## 4.2 Oversigt betjening



21182 / 0

Symbol	Information
	START/STOP
	Kropsventilation
	Red Light & Near Infrared LEDer

## 4.3 Funktioner

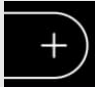

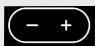
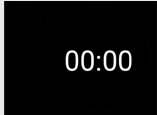
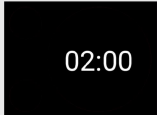


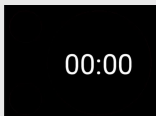
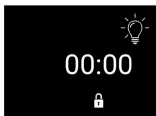








21051 / 0

## INTERIOR DISPLAY

1. START/STOP-knap
2. KROPSVENTILATION (visning)
3. KROPSVENTILATION (knap)
4. MINUS (knap)
5. PLUS (knap)
6. Display

## 4.3.1 Navigation

Piktogramvalg/ knaprækkefølge	Beskrivelse/display-visning	Information
	PLUS-knap	Tidsindstillingen ændres ved at trykke på knappen.
	MINUS-knap	Tidsindstillingen ændres ved at trykke på knappen.
	Tidsindstilling  	Tryk på plus eller minus i standby-modus for at ændre tiden. Hold plus eller minus inde i 2 sekunder: minutterne øges eller reduceres derefter hurtigere.
	Knappen START/STOP 	Ved at trykke på knappen efter tidsindstillingen: apparatet startes.  Apparatet stopper. Apparatstatus: Standby
	Standby uden tastaturlås	Apparatet er klar til brug.
	Standby med tastaturlås	Hold  -knappen inde i 3 sekunder, derefter er tastaturlåsen deaktiveret i 60 sekunder.
	KROPSVENTILATION-knap   	Ventilatortrinnene ændres ved at trykke på  -knappen. Trin 0-3

### 4.3.2 Info/vedligeholdelse/tastaturlås



Piktogramvalg/ knaprækkefølge	Beskrivelse/display- visning	Information
----------------------------------	---------------------------------	-------------




Info-modus



Aktivering af tastaturlås:



Tryk på -knappen i 3 sekunder for at låse apparatet op.

Visning af driftstimer:




Viser apparatets samlede driftstimer.

Visning af softwareversion:



Viser apparatets softwareversion.

Tryk kortvarigt på -knappen, apparatstatus: Standby-modus.



BEMÆRK:

10 sekunder efter man har foretaget det sidste tryk på en knap, skifter apparatet automatisk til standby-modus, og de aktuelle indstillinger gemmes.


## 4.3.3 Tidsindstilling/ekstern tidsindstilling


Piktogramvalg/  
knaprækkefølge


Beskrivelse/display-visning


Information

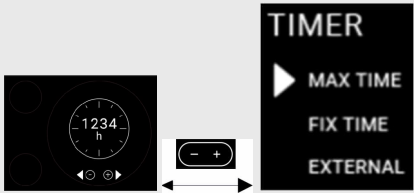



 Ekstern tidsstyring

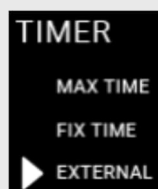

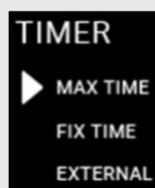
Hold -knappen inde i 3 sekunder.




eller tryk på 







Aktivering af den eksterne  
tidsstyring:Tryk på -knappen i 3 sekunder for at ændre  
modussen.

: den eksterne tidsstyring er aktiveret.

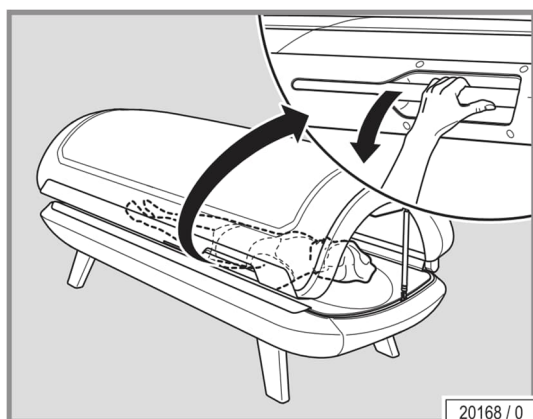
Aktivering af f.eks. den  
maksimale anvendelsestid:Tryk på -knappen i 3 sekunder for at ændre modus-  
sen.

: den maksimale anvendelsestid er aktiveret.

Indstilling af den maksimale  
anvendelsestid:Tryk på -knappen i 3 sekunder for at ændre tiden.  
Tiden ændrer sig under hver proces med 5 minutter (min.  
5 min., maks. 60 min.).

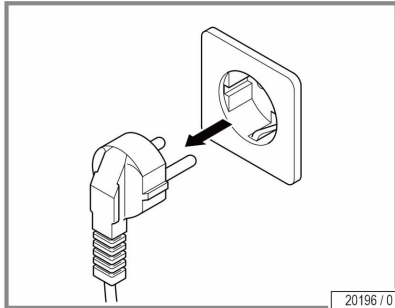
Piktogramvalg/ knaprækkefølge	Beskrivelse/display-visning	Information
 	<p>Indstilling af en fast anvendelsestid:</p>  	<p>Tryk på -knappen i 3 sekunder for at ændre den faste tid. Tiden ændrer sig under hver proces med 5 minutter (min. 5 min., maks. 60 min.).</p> <p>Denne funktion er ikke tilgængelig til dette apparat.</p>

## 4.4 Start



- Luk overdelen.
  - Tryk på START/STOP-knappen.
- Når apparatet startes, er følgende funktioner aktiveret:
- Red Light & Near Infrared LEDer

## 5 Rengøring og vedligeholdelse



### 5.1 Sikkerhedsanvisninger for rengøring og vedligeholdelse

 **FARE!**



Elektrisk spænding i hele apparatet!

Fare for elektrisk stød og forbrændinger.

- Træk netstikket ud før alt arbejde på apparatet påbegyndes!



**BEMÆRK**

Stikforbindelsen skal afbrydes således, at ejeren eller den private bruger fra ethvert tilgængeligt sted kan kontrollere, om stikket stadig er trukket ud.

### 5.2 Driftsforstyrrelser

Hvis INTERIOR DISPLAY ikke viser 00:00 inden for 5 sekunder:

- kontrollér netstikket,
- kontakt kundeservice.

### 5.3 Rengøring

 **FARE!**



Ved hudkontakt kan infektioner overføres!

Alle genstande/apparatdele, der kan berøres af brugeren under brugen af apparatet, skal desinficeres efter hver brug:

- Liggeplade og indstigningsområde
- Greb og betjeningspanel
- Beskyttelsesbriller



### 5.3.1 Desinficering

Til hurtig og grundig desinfektion anbefaler vi et egnet hurtig desinfektionsrenssemiddel til overflader.



BEMÆRK:

- For at sikre en grundig desinfektion skal midlet have lov at virke. Følg producentens instruktioner.
- Fjern rester af rengørings-/desinfektionsmiddel efter den angivne virketid.
- Brug bløde og rene engangspapirhåndklæder.
- Foretag en visuel kontrol. Gentag rengøringen, hvis der stadig er steder, der ikke er rene, eller hvis der er rester af rengørings-/desinfektionsmiddel.
- Foretag endnu en visuel kontrol.

### 5.3.2 Rengøring af overflader

Akrylglasoverflader

**FORSIGTIG!**



Må ikke tørres af med en tør klud – risiko for ridser!  
Hvis dette ikke overholdes, kan garantikrav ikke gøres gældende.

- Anvend udelukkende et middel til hurtig overflade-desinfektion af akrylglas til hurtig, hygiejnisk og nem rengøring af akrylglasoverflader.
- Desinfektions- eller opløsningsmidler (f.eks. lysoform, ethylalkohol eller andre alkoholholdige væsker) må ikke anvendes.

Ubrugelige akrylglasplader på grund af snavs!

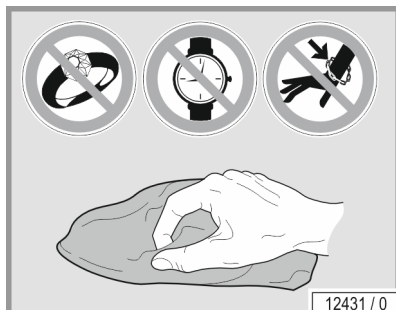
- Fjern omhyggeligt fingeraftryk, rester af rengøringsmidler og andet snavs.

Plastoverflader

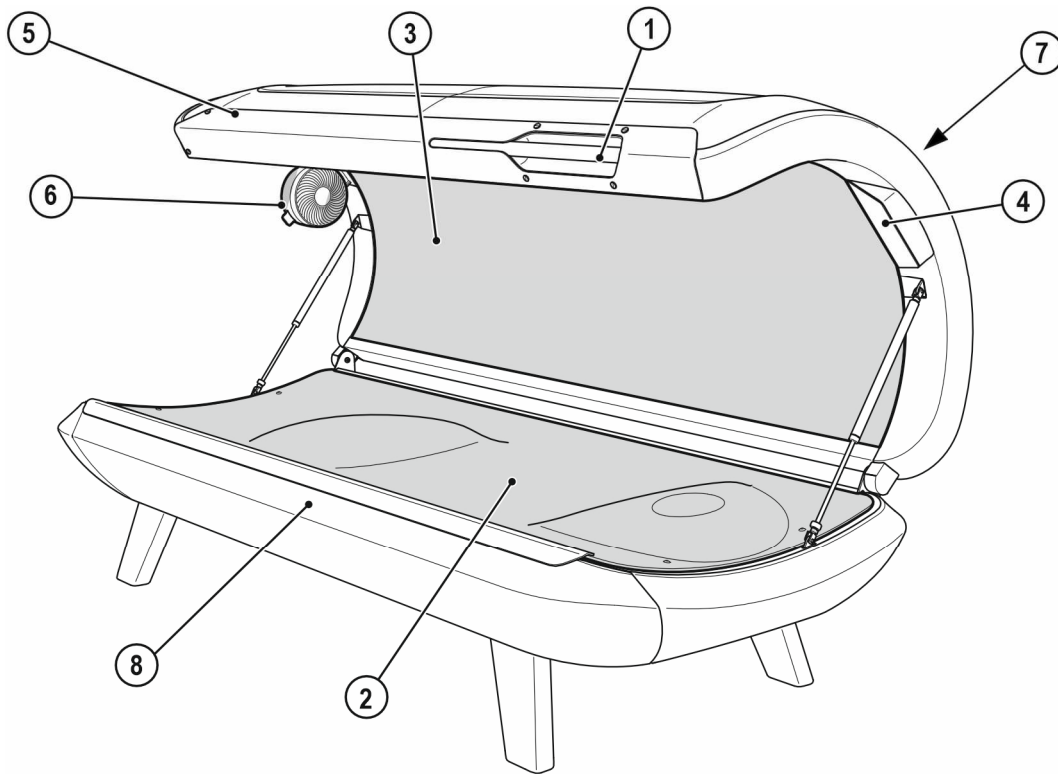
Brug helst kun varmt vand og et blødt vaskeskind til rengøring af lakerede og ulakerede plastoverflader. Der må under ingen omstændigheder anvendes æteriske olier eller aggressive rensmidler, der indeholder alkohol. Disse midler medfører skader, som ikke dækkes af garantien.

Undgå at beskadige akrylglas- og plastoverflader.

- Tag ringe, armbåndsure, armringe osv. af før rengøringsarbejdet påbegyndes.



## 5.4 Rengøringsplan



21192 / 0

Komponent	Interval		Handling	Se side
	Efter hver brug	Efter behov		
1 Greb	X		Rengøring og desinfektion	39
2 Liggeplade	X		Rengøring og desinfektion	40
3 Overdelens plade		X	Rengøring	40
4 INTERIOR DISPLAY	X		Rengøring og desinfektion	39
5 Overflader		X	Rengøring	40
6 Ventilator		X	Rengøring	39
Beskyttelsesbriller	X		Rengøring og desinfektion	39
7 Ventilationsåbninger		X	Rengøring (udsugning)	48
8 Indstigningsområde	X		Rengøring og desinfektion	39



## 5.5 Vedligeholdelse

---

Vedligeholdelse og pleje er medbestemmende for, om apparat opfylder de stillede krav tilfredsstillende. Det er derfor strengt nødvendigt at overholde de foreskrevne vedligeholdelsesintervaller og at gennemføre vedligeholdelses- og plejearbejde omhyggeligt.

I forbindelse med erhvervsmæssig brug gør vi opmærksom på, at vores kundeservice eller et autoriseret specialfirma skal udføre tilbagevendende kontroller af apparatet hver 12. måned (fra ibrugtagningen) for at opretholde dets korrekte tilstand!

De gennemførte kontroller og vedligeholdelsesarbejder skal registreres i apparat-, drifts- og servicebogen (bestillingsnr. 1010928-..).

### 5.5.1 Akrylglas-liggeplade

 VIGTIGT!



Revnedannelser på overfladen pga. kosmetik!

Kosmetik og solbeskyttelsesmidler giver varige skader p(f.eks. revnedannelser i overfladen).

- Sørg for at fjerne kosmetik og solcremer før brugen.

---

Akrylglasruderne er fremstillet af akrylglas, som er specielt udviklet til dette formål. Den anvendte akryl er kendetegnet ved en særlig høj lystransmission og modstandsdygtighed samt en hygiejnisk og hudvenlig overflade, der er nem at rengøre.

I en teknisk avanceret produktionsmetode får akrylglaspladerne deres særlige udforming, som er tilpasset efter de enkelte solarier. På trods af det højeste fremstillingsknowhow kan det ikke undgås, at akrylglaspladerne kan have nogle små hak, pletter eller slirer. Derudover kan der opstå ganske fine ridser på liggefladen ved anvendelsen af solarier.

Dette er materialebetinget og forarbejdningsteknisk uundgåeligt, men har dog absolut ingen nævneværdig indflydelse på funktionsdygtigheden og bliver derfor ikke anerkendt som en mangel.

Akrylglaspladerne bliver med tiden mere uigennemskinnelige på grund af brugen og skal udskiftes regelmæssigt i henhold til vedligeholdelsesplanen for sliddele.

## 5.6 Vedligeholdelsesplan for sliddele

### ! VIGTIGT!



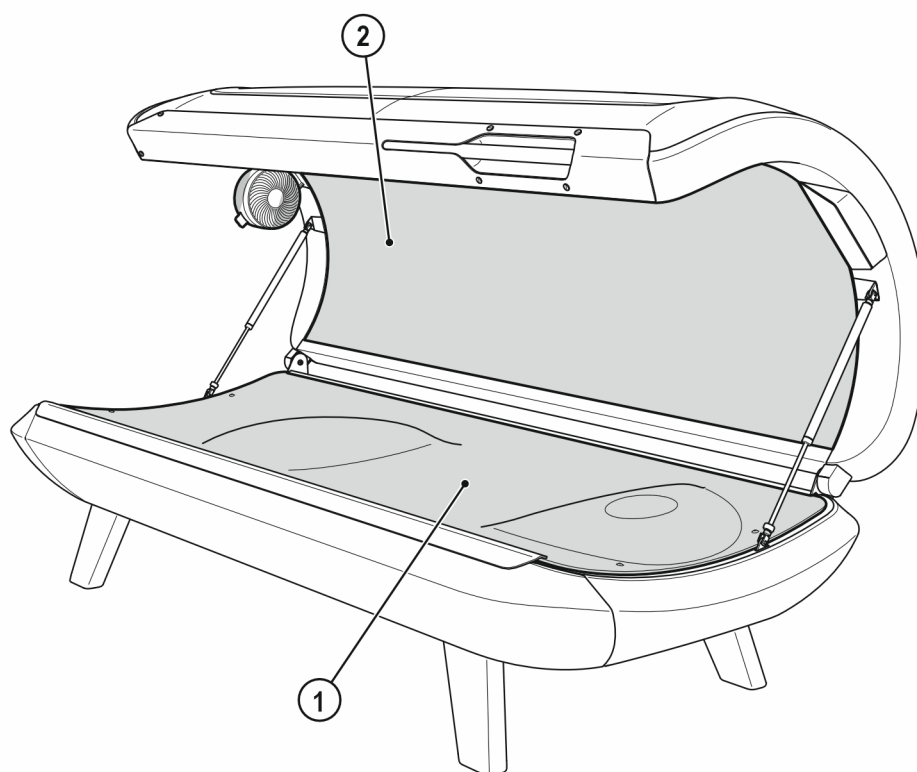
Anvend kun originale reservedele! Ved brug af andre dele imødekommer apparatet ikke længere overensstemmelseserklæringen og må ikke benyttes!

Ethvert ansvar er udelukket i forbindelse med skader, som påviseligt er opstået ved brug af uoriginale reservedele.



### BEMÆRK:

Denne vedligeholdelsesplan gælder både for private brugere og for ejere.



21052 / 0

Komponent	Interval	Handling	Se side
	5 000 driftstimer		
1 Akrylplade, underdel	X	Udskift	46
2 Akrylplade, overdel	X	Udskift	45



Vedligeholdelse udført af autoriseret, uddannet og specialiseret personale for ejeren eller den private bruger:

 **FORSIGTIG!**



Fare for personer forårsaget af ikke-gennemført vedligeholdelsesarbejde!

Hvis vedligeholdelsesarbejdet ikke gennemføres, kan dette medføre materielle skader og personskader!

- Vedligeholdelsesarbejde må kun udføres af personer, som er autoriseret, uddannet og kvalificeret af JK-International GmbH, Division JK-Global Service!
- Ejeren eller den private bruger er ansvarlig for at overholde vedligeholdelsesintervallerne!

Når apparatet ifølge produktionsdatoen har nået en alder på 10 år eller 20 000 driftstimer, skal apparatets tilstand vurderes af en certificeret servicetekniker fra JK-International GmbH, Division JK-Global Service, før du må fortsætte med at bruge apparatet.

Hvis denne vurdering af apparatet ikke foretages, er der risiko for person- og tingskader.

Vi fraskriver os ethvert ansvar, hvis apparatet benyttes ud over de 10 år fra fremstillingsdatoen uden denne "ekstra vurdering" .

Vedligeholdelse udført af autoriseret, uddannet og specialiseret personale for ejeren

 **FORSIGTIG!**



Fare for personer forårsaget af ikke-gennemført vedligeholdelsesarbejde!

Hvis vedligeholdelsesarbejdet ikke gennemføres, kan dette medføre materielle skader og personskader!

- Vedligeholdelsesarbejde må kun udføres af personer, som er autoriseret, uddannet og kvalificeret af JK-International GmbH, Division JK-Global Service!
- Ejeren er ansvarlig for at overholde vedligeholdelsesintervallerne!

Vedligeholdelsesarbejdet skal iht. tjekliste 1019858.. udføres af producentens serviceteknikere eller af personer, som er blevet autoriseret, uddannet og kvalificeret af producenten.

Det udførte vedligeholdelsesarbejde skal registreres og bekræftes i tjekliste 1019858..

Vedligeholdelsesarbejdet skal gennemføres iht. følgende intervaller:

- Efter 3 000 driftstimer
- Efter 5 000 driftstimer
- Efter 10 år eller 20 000 driftstimer alt efter, hvad der nås først.

## 5.7 Demontering før vedligeholdelses- og rengøringsarbejder



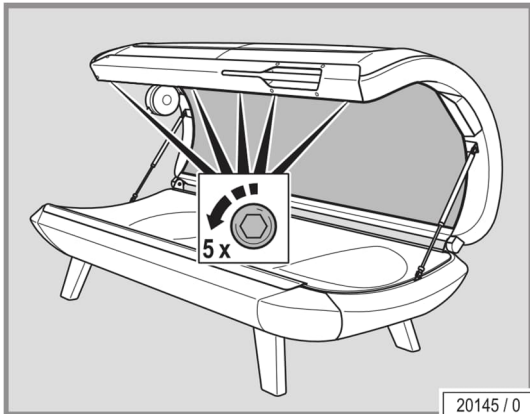
### 5.7.1 Afmontering af overdelsplade



BEMÆRK:

Overdelens plade må kun afmonteres, når underdelens plade er lukket.

- Løsn fem skruer og skru dem ud.



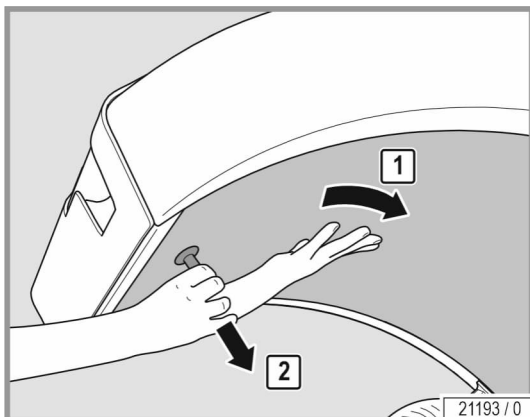
20145 / 0



BEMÆRK:

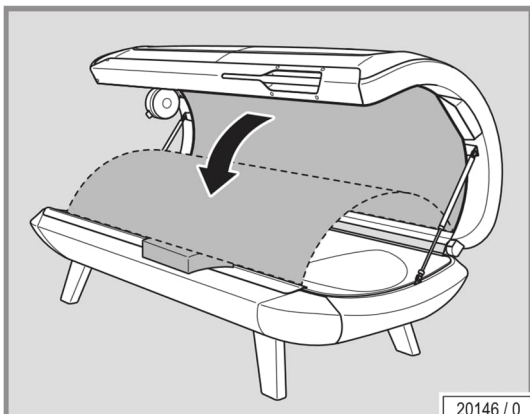
Fjern først de udvendige skruer og skru til sidst skruen i midten ud.

- Skub overdelens plade bagud med den ene hånd og træk den ud af den forreste føring.

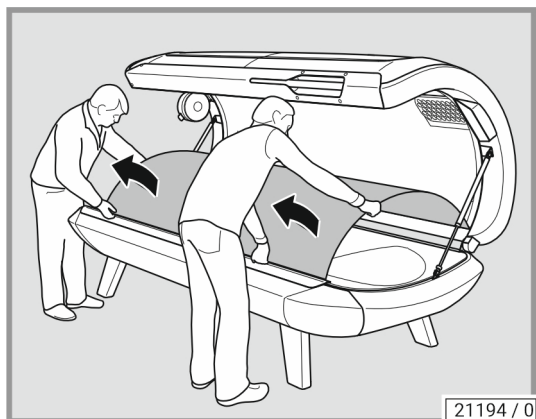


21193 / 0

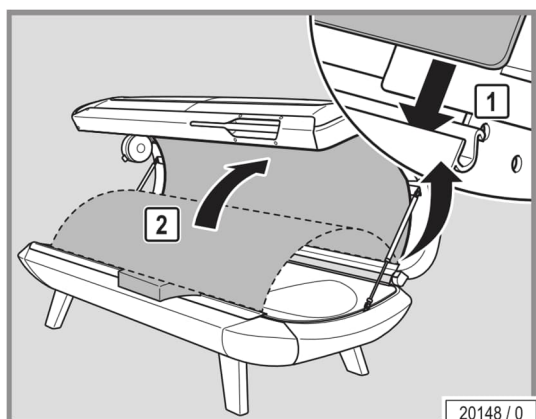
- Læg forsigtigt pladen på ridsebeskyttelsen.



20146 / 0



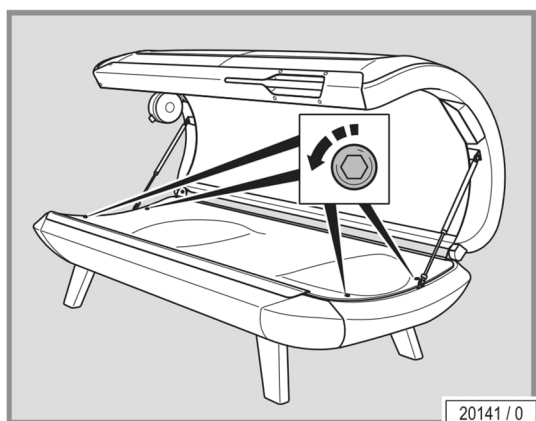
- Tag overdelens plade ud. Dette skal udføres af to personer.



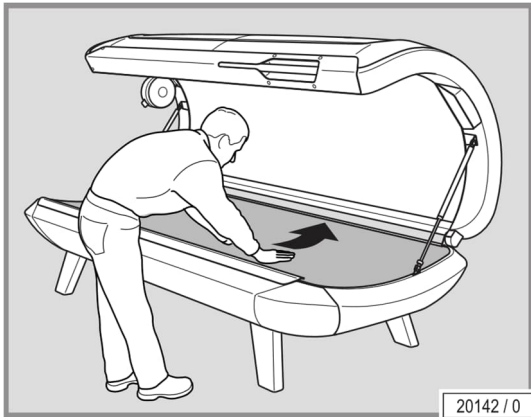
- Samlingen udføres i omvendt rækkefølge.  
Vær opmærksom på følgende under samlingen:
- Anvend ridsebeskyttelse.
  - Sæt omhyggeligt overdelens plade i føringen.
  - Fjern omhyggeligt fingeraftryk og andet snavs.

### 5.7.2

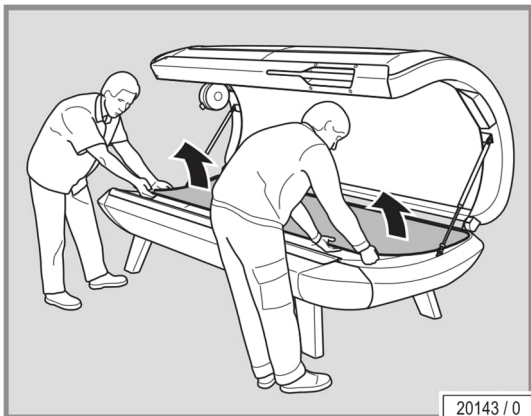
### Afmontering af liggeplade



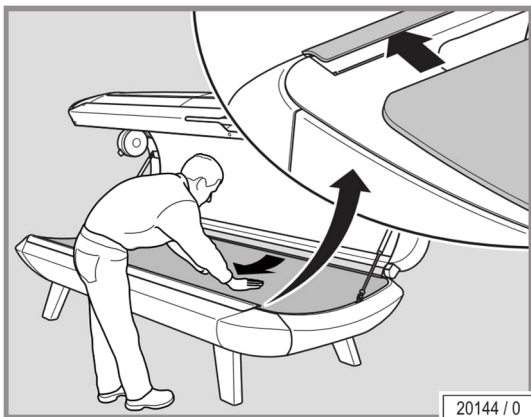
- Skru skruerne ud og fjern underlagsskiverne.



- Skub liggepladen bagud med den ene hånd og træk den ud af den forreste føring.



- Tag liggepladen ud og læg den forsigtigt ned. Dette skal udføres af to personer.



Samlingen udføres i omvendt rækkefølge.

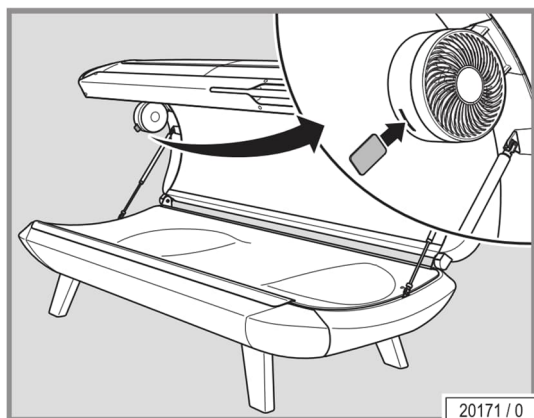
Vær opmærksom på følgende under samlingen:

- Sæt omhyggeligt liggepladen i føringen.
- Fjern omhyggeligt fingeraftryk og andet snavs.



## 5.8 Udsiftning af AROMA-duftkort

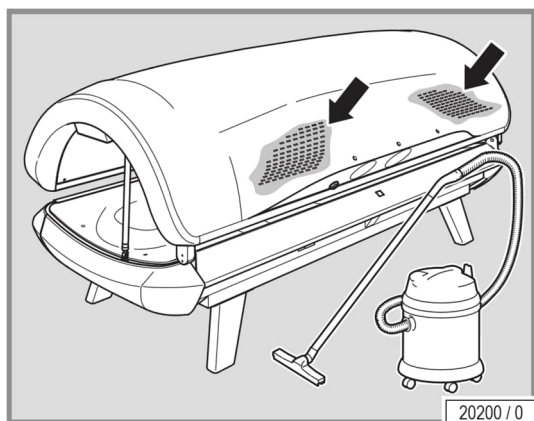
---



- Sæt aroma-duftkortet i åbningen på ventilatoren.

## 5.9 Rengøring af ventilationsåbninger

---

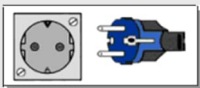
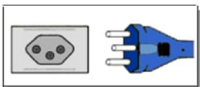



- Sug ventilationsåbningerne rene med en støvsuger.

## 6 Tekniske data

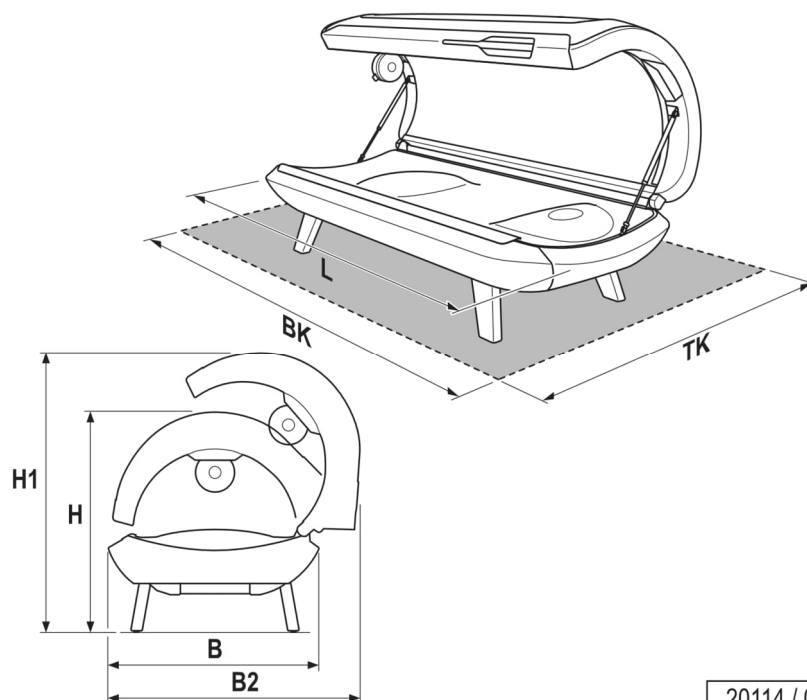


### 6.1 Ydelse, tilslutningsværdier og støjniveau

RedWave Pure	
Maksimal indgangseffekt:	1 400 W
Mærkefrekvens:	50 Hz
Mærkespænding:	230 V ~1
Nominel sikring:	1 x B16A
Tilslutningstype til DE/NL/AT:	jordet stik (Type F) <sup>1</sup> 
Tilslutningstype til CH:	Sekskantet stik med 3 runde kontakter, formet som en trekant (type J) 
Tilslutningstype til UK:	2 flade kontakter og 1 firkantet kontakt (type G) med finsikring 13 A 
Støjniveau i 1 meters afstand fra apparatet:	62,9 dB(A)
Støjniveau i apparatet:	<70 dB(A)
Belastning af liggeplade:	maks. 150 kg
Vægt:	190 kg

<sup>1</sup>) En nettilslutningsledning med Schuko-stik (type F) medfølger til apparatet.

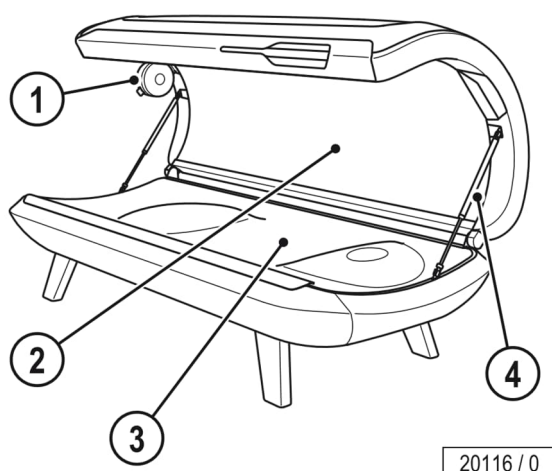
## 6.2 Mål



20114 / 0

B =	925 mm
H =	971 mm
H1 =	1 236 mm
B2 =	1 118 mm
L =	2 160 mm
BK =	2 400 mm
TK =	1 500 mm

## 6.3 Reservedele, sliddele og tilbehør



Antal	Betegnelse	Bestil- lingsnr.
1	Fås ikke til denne model	
2	1 Overdelens plade	1518576-..
3	1 Underdelens plade	1514682-..
4	1 Gastrykfjeder	1513924-..
1	Nettilslutningsledning med Schuko-stik type F	1503304-..
1	Nettilslutningsledning med Schuko-stik type J (kun til CH)	1516709-..
1	Nettilslutningsledning med stik type G (kun til UK)	1516713-..
1	NV4-unbrakonøgle med T-greb	84500-..
1	Beskyttelsesbriller	1027147-..

## 7 Tillæg



### 7.1 JK-tidsstyringer

---

Der kan anvendes følgende tidsstyringssystem til apparaterne i Red-Wave Pure-serien.

HK MICROTIMER 8250 Bestil.nr.: 500001653



BEMÆRK:

Kontakt kundeservice (se side 3), hvis du har spørgsmål vedrørende JK-tidsstyringer.

## 8 Indeks



## A

Afmontering af liggeplade.....	46
Afmontering af overdelsplade .....	45
Akrylglas (pleje) .....	40
Akrylglasplade (produktoplysninger).....	42
Ansigtsbehandling .....	9
Ansvar.....	19
Apparatet driftstid.....	13

## B

Begrænsninger .....	9
Behandlingstider .....	9
Beskrivelse .....	31
Beskyttelsesbriller .....	9
Beskyttelsesforanstaltninger ved vedligeholdelsesarbejder .....	39
Bestillingsnumre .....	51
Bortskaffelse.....	14

## D

Definitioner .....	5
Demontering.....	21
Desinficering .....	40
Driftsforstyrrelser .....	39
Driftshøjde.....	12

## E

Ejerens forpligtelser.....	10
Eksport .....	15
El-installation.....	11, 25
Emballage.....	14
EU-direktiver .....	15

## F

Fejlkoder .....	39
Filter	
Rengøringsintervaller .....	41
Formålsbestemt anvendelse.....	7
Forudseelig fejlanvendelse .....	7
Funktioner .....	34

## I

Ibrugtagning.....	13
Indstilling af drift.....	14
Indstillinger under starten .....	38

**K**

Kløe.....	32
Kosmetik.....	9
Kundeservice.....	2
Kunststofoverflader (pleje).....	40

**L**

Lamper.....	7
Leveringsomfang.....	10, 30
Liggeplade	
Tilladt belastning.....	49
Luftteknik.....	12
Lysfølsomhed.....	32

**M**

Mål.....	50
Målangivelser.....	50
Medicin.....	32
Montage.....	11

**O**

Øjenskader.....	32
Opbevaring.....	14
Opstilling.....	11
Opstillingssted.....	12
Overdel.....	21
Oversigt betjening.....	33

**P**

Personalets kvalifikationer.....	10
Pleje.....	39
Produktbeskrivelse.....	31

**R**

Recycling.....	14
RedWave Pure-system.....	8, 32
Rengøring.....	39
Rengøringsintervaller.....	41
Rengøringsoversigt.....	41
Reserve dele	
Bestillingsnumre.....	51
Returluftteknik.....	12

## S

Sikkerhed.....	11, 25
Sikkerhedsanvisninger	
Apparatspecifikke sikkerhedsanvisninger .....	8
Sikkerhedshenvisninger	
Generelle sikkerhedshenvisninger .....	10
Skader.....	19
Skadesrisiko.....	32
Solskoldning.....	32
Start af anvendelsen.....	38
Stikforbindelse .....	11, 25
Støjniveau.....	49
Sygdomme .....	32
Symboler .....	6



## T

Tekniske data.....	49
Tidsstyring.....	13
Tilbehør .....	51
Tilslutningsværdier .....	49
Transport.....	11

## U

Udelukkelse af en mangel .....	18
Udskiftning af AROMA-duftkort .....	48
Udstyr .....	30
Unge.....	7, 32

## V

Vedligeholdelse.....	39, 42
Vedligeholdelsesplan	
Sliddele.....	43
Ventilationsåbninger.....	48

## Y

Ydelse.....	49
-------------	----

