

Gebruiksaanwijzing

Vertaling van de originele gebruiksaanwijzing

Prestige Fusion Edge

1034387-00 / nl / 11.2025

Ergoline

Impressum



Fabrikant: JK-Products GmbH
Köhlersshohner Straße 60
53578 Windhagen
GERMANY
Tel.: +49 (0) 22 24 / 818-0

Klantenservice / JK-International GmbH,
Technische service Division JK-Global Service
(artikelbestelling Köhlersshohner Straße 60
voor onderdelen/ 53578 Windhagen
componenten): GERMANY
Tel.: +49 (0) 22 24 / 818-861
E-mail: service@jk-globalservice.de

Artikelbestelling voor JK-International GmbH,
verbruiksmaterialen: Division JK-Licht
Köhlersshohner Straße 60
53578 Windhagen
GERMANY
Tel.: +49 (0) 22 24 / 818-600
E-mail: info@jk-licht.de

GEVAAR!



Wanneer u de aanwijzingen in deze gebruiksaanwijzing niet in acht neemt:

- kan dit ernstig of zelfs dodelijk letsel tot gevolg hebben,
- kan er schade aan het apparaat en het milieu ontstaan.
- Lees deze gebruiksaanwijzing zorgvuldig door voordat u dit apparaat in gebruik neemt.
- Let ook op de opmerkingen en de gedragsregels die voor een veilige werking van het apparaat noodzakelijk zijn.
- Stel de gebruiksaanwijzing en de aanvullende informatie van de fabrikant beschikbaar op de werkplek van het personeel.
- Wanneer u dit apparaat verkoopt of overdraagt aan derden, dient u absoluut ook deze gebruiksaanwijzing mee te geven.

Auteursrechten / Copyright

Het copyright berust bij de JK-Holding GmbH.

De inhoud mag zonder toestemming in geen geval geheel of ten dele vermenigvuldigd, verspreid of voor concurrentiedoeleinden gebruikt of openbaar gemaakt worden.

De afbeeldingen en gegevens in deze gebruiksaanwijzing zijn van toepassing onder voorbehoud van technische wijzigingen!

Inhoudsopgave



1	Veiligheidsaanwijzingen en waarschuwingen	6
1.1	Algemeen	6
1.1.1	Definities	6
1.1.2	Verklaring van de symbolen	7
1.2	Reglementaire toepassing	8
1.3	Te verwachten verkeerd gebruik	8
1.4	Veiligheidsinformatie voor de bruining	9
1.4.1	Verboden toepassingen	9
1.4.2	Belangrijke aanwijzingen	10
1.4.3	Beschrijving van de huidtypes	12
1.4.4	Bruiningstijden EN	13
1.5	Algemene veiligheidsaanwijzingen en waarschuwingen	14
1.5.1	Verplichtingen van de exploitant	14
1.5.2	Kwalificatie van het personeel	14
1.5.3	Omvang van de levering	14
1.5.4	Transport, montage en opstelling	15
1.5.5	Inbedrijfstelling	17
1.5.6	Bediening en onderhoud	17
1.5.7	Buiten werking stellen	18
1.5.8	Opslag	18
1.5.9	Afvalverwijdering	19
1.5.10	Richtlijnen	20
1.5.11	Export	20
1.5.12	Eigen muziek	21
1.5.13	Technische wijzigingen	21
1.6	Borden en stickers op het apparaat	22
1.7	Uitsluiting van gebreken	28
1.8	Uitsluiting van aansprakelijkheid	28
2	Omschrijving	29
2.1	Omvang van de levering	29
2.1.1	Optie	29
2.2	Uitrusting	29
2.3	Beschrijving van het apparaat	30
2.4	Accessoires (optioneel)	32
2.5	Functiebeschrijving	32



3	Bediening	33
3.1	Veiligheidsopmerkingen voor de gebruiker	33
3.2	Bruinen – maar dan wel op de juiste wijze!	33
3.3	Overzicht bediening.....	35
3.3.1	PROFESSIONAL SETUP MANAGER PLUS	36
3.3.2	NFC Connect.....	37
3.4	Functies.....	38
3.4.1	EXTERIOR DISPLAY	40
3.4.2	INTERIOR DISPLAY.....	43
3.5	Selectie van het gebruikstype (SELECTABLE TANNING PROGRAMS)	48
3.6	Start.....	48
3.7	Met Bluetooth®-apparaten koppelen.....	49
3.8	Muziek beluisteren	52
3.9	Smartphone Wireless Charging.....	52
4	Reiniging en onderhoud	53
4.1	Veiligheidsinstructies voor reiniging en onderhoud	53
4.2	Storingen.....	54
4.3	Reiniging	54
4.3.1	Reiniging van de oppervlakken	55
4.3.2	Filterglazen en lampen.....	55
4.4	Reinigingsschema	56
4.5	Onderhoud	57
4.5.1	Acrylglasplaten	58
4.6	REMOTE SERVICE	58
4.7	Onderhoudsschema.....	59
4.8	Vorbereiding voor onderhouds- en reinigingswerkzaamheden.....	62
4.8.1	Service-Kit	62
4.8.2	Ligbankplaat openzetten en tussenplaat uitnemen	63
4.8.3	Bovendeelplaat verwijderen.....	64
4.8.4	Zijpaneelplaat verwijderen.....	65
4.8.5	Kuip openen	66
4.9	Aanwijzingen voor de lampenvervanging	67
4.9.1	NFC: Vervanging lampen	68
4.9.2	Lagedruklampen.....	69
4.9.3	Starter.....	70
4.9.4	Hogedruklampen en filterplaten.....	71
4.10	Lampen in de ligbank reinigen of vervangen	72
4.11	Lampen in zijpaneel reinigen of vervangen	73
4.12	Lampen en filterglazen in het bovendeeel reinigen of vervangen.....	74
4.13	Filters in de ligbank reinigen	76
4.14	Filtermatten in het bovendeeel reinigen.....	77
4.15	Airconditioning: condensaattank legen en filters reinigen.....	78

4.16	Onderhoud AQUA / AROMA SYSTEM.....	81
4.16.1	AROMA-reservoir vervangen.....	81
4.16.2	AQUA SYSTEM-bus vervangen	82
5	Technische gegevens	84
5.1	Vermogen, aansluitwaarden en geluiddrukkniveau.....	84
5.2	Afmetingen.....	85
5.3	Lampbezetting.....	86
5.3.1	Prestige Fusion Edge.....	86
5.4	Reserveonderdelen en accessoires.....	88
6	Bijlage	89
6.1	JK-tijdbesturingen	89
6.2	Equivalentiecodebereik	89
6.2.1	Beschrijving van de equivalentiecode voor fluorescentielampen.....	90
7	Index.....	91



1 Veiligheidsaanwijzingen en waarschuwingen



Om een veilig gebruik van het apparaat te garanderen, is het noodzakelijk om de volgende veiligheidsaanwijzingen en waarschuwingen aandachtig door te lezen en in acht te nemen.

Bewaar deze handleiding voor toekomstig gebruik.

De hier samengevatte veiligheidsaanwijzingen worden, voor zover noodzakelijk, bovendien nog in de relevante hoofdstukken herhaald.

1.1 Algemeen

1.1.1 Definities

Exploitant

Persoon die de hier beschreven apparaten commercieel beschikbaar stelt aan gebruikers. De exploitant is verantwoordelijk voor de correcte werking van het apparaat en voor het aanhouden van de onderhoudsintervallen.

Gebruiker

Persoon die het apparaat in een commercieel geëxploiteerde ruimte gebruikt.

Personeel

Personen, die voor werking, reiniging en algemene onderhoudswerkzaamheden verantwoordelijk zijn en de gebruikers instrueren m.b.t. de bediening van de apparaten.

Elektriciën

Een persoon met een geschikte vakkundige opleiding, kennis, ervaring en kennis van de betreffende bepalingen zodat deze gevaren van elektrische oorsprong kan herkennen en voorkomen.

Geautoriseerd geschoold vakpersoneel

Vakpersoneel van een externe firma dat door de fabrikant wordt geschoold en geautoriseerd voor montage- en onderhoudswerkzaamheden van bepaalde apparaten.

1.1.2 Verklaring van de symbolen

De volgende soorten veiligheidsinstructies worden in deze gebruiksaanwijzing gebruikt:



GEVAAR!



Soort en bron van het gevaar

Deze veiligheidsinstructie betekent dat er direct levensgevaar en gevaar voor letsel bestaat.

GEVAAR!



Soort en bron van het gevaar

Deze veiligheidsinstructie waarschuwt voor levensgevaar en verwondingen die door elektriciteit worden veroorzaakt.

LET OP!



Soort en bron van het gevaar

Deze veiligheidsinstructie waarschuwt voor apparaat-, materiaal- of milieuschade.

LET OP!



Soort en bron van het gevaar

Deze veiligheidsinstructie waarschuwt voor brandgevaarlijke stoffen.



OPMERKING:

Dit symbool duidt niet op veiligheidsvoorschriften, maar op aanvullende informatie die tot doel heeft de werking van het apparaat beter te begrijpen.



1.2 Reglementaire toepassing

Dit apparaat wordt gebruikt voor het cosmetisch bruinen van een volwassen persoon met een huid die geschikt is om te bruinen. Verdere informatie hierover vindt u op de pagina's 12 en 33.

Het apparaat is uitsluitend bestemd voor commercieel gebruik, niet voor particulier gebruik.

Sommige personen mogen het apparaat niet gebruiken, zie pagina 9.

Het apparaat mag niet zelfstandig worden gebruikt door personen met beperkte fysieke, sensorische of geestelijke vermogens of met gebrekkige ervaring en/of kennis. Een voor hun veiligheid verantwoordelijke persoon moet door het uitvoeren van toezicht of het geven van uitleg of instructies zekerstellen dat het apparaat op de beoogde wijze en veilig gebruikt wordt. Twijfelt men daarover ook maar in de geringste mate, dan is het gebruik van het apparaat door deze personen verboden!

Het apparaat mag alleen met de aangegeven of gelijkwaardige lampen worden gebruikt. De in deze gebruiksaanwijzing vermelde bruiningstijden gelden alleen voor de beschreven lampuitvoering.

Ieder ander gebruik geldt als niet in overeenstemming met de voorschriften. Voor hieruit resulterende schade kan de fabrikant niet aansprakelijk worden gesteld. Het risico hiervoor berust uitsluitend bij de exploitant.

Onder gebruik voor het beoogde gebruiksdoel en volgens de voorschriften wordt mede begrepen dat de door de fabrikant gegeven aanwijzingen, gebruiks- en onderhoudsinstructies worden nageleefd. Het apparaat mag alleen worden gebruikt, onderhouden en gerepareerd door hiervoor opgeleide personen die met het apparaat vertrouwd zijn en op de hoogte zijn van de risico's.

1.3 Te verwachten verkeerd gebruik

Het volgende gebruik van het apparaat is uitdrukkelijk verboden:

- Het apparaat mag niet door meerdere personen tegelijk worden gebruikt. De ligbank kan anders breken en letsel veroorzaken.
- Personen met een lichaamsgewicht van meer dan 135 kg mogen het apparaat niet gebruiken. De ligbank kan anders breken en letsel veroorzaken.
- Een verlenging van de aangegeven bruiningstijden kan verbrandingen en blijvende beschadiging van de huid veroorzaken.
- Tijdens het gebruik mogen er geen verdere personen in de cabine aanwezig zijn, in het bijzonder geen kinderen.
- Tijdens het gebruik van het apparaat mogen er geen huisdieren in de cabine zijn.

1.4 Veiligheidsinformatie voor de bruining



1.4.1 Verboden toepassingen

 **GEVAAR!**



UV- straling

Gevaar voor huid- en oogletsel of huidandoeningen!

- Let op de volgende aanwijzingen.

De volgende personen mogen geen gebruik maken van het apparaat:

- Personen onder 18 jaar
- Personen die niet bruin kunnen worden
- Personen die in de zon niet bruin worden zonder zonnebrand te krijgen
- Personen die in de zon snel een zonnebrand krijgen
- Personen met acute zonnebrand
- Personen die als kind vaak ernstige zonnebrand hadden
- Personen met een natuurlijke rode haarkleur
- Personen met atypisch ontkleurde huidgedeeltes
- Personen die huidkanker hadden of hebben
- Personen waarbij een verhoogd risico voor huidkanker bestaat (bijv. huidkanker in de familie)
- Personen bij wie in de directe familie zwarte huidkanker is opgetreden
- Personen die vanwege fotosensibiliteit in behandeling van een arts zijn
- Personen die fotosensibiliserende medicijnen krijgen
- Personen met zomersproeten en personen die aanleg hebben om zomersproeten te krijgen
- Personen met meer dan 16 leverschimmels op het lichaam (2 mm of groter in doorsnede)
- Personen met atypische leverschimmels (atypische leverschimmels zijn bijvoorbeeld asymmetrische leverschimmels met een diameter groter dan 5 mm met verschillende pigmentering en onregelmatige grenzen)
- In geval van twijfel in elk geval een arts raadplegen!



De volgende personen mogen het apparaat alleen na overleg met een arts gebruiken:

- Personen met chronische ziektes, vooral van de huid
- Personen met ziektes van het immuunsysteem / auto-immuun-ziektes
- Personen met collagenoses (bijv. Lupus erythematodes, sclerodermie)
- Personen met Rosacea (kopperroos)
- Personen met bezemrijs-spataders, teleangiëctasia (bijv. couperose, ziekte van Rendu-Osler-Weber, spider naevi)
- Personen met lage bloeddruk, hart-vaat-ziektes
- Personen met veneuze ziekten
- Personen met kanker
- Personen met verse wonden van een operatie of een chirurgische ingreep
- Personen met tattoos of piercings die nog niet volledig geheeld zijn
- Zwangere vrouwen

Zijn er ondanks de medische onbedenkelijkheid twijfels of iemand een sessie zal verdragen, dan zou eerst een testsessie van maximaal 5 minuten moeten worden gedaan om de reactie te kunnen observeren. Zijn na 48 uur nog geen ongewenste reacties vastgesteld, dan kan men een normale sessie ondergaan.

1.4.2 Belangrijke aanwijzingen

Alle overige personen moeten de volgende aanwijzingen in acht nemen:

Gevaar voor huid- en oogletsel of huidaandoeningen!

- Na te intensieve blootstelling aan UV-stralen kan er zonnebrand optreden. Een te frequente blootstelling aan UV-stralen van de zon of UV-apparaten kan leiden tot een vroegtijdige veroudering van de huid en verhoogt het risico van huidtumoren.
- Bij extreme gevoeligheid voor UV-stralen en als er bepaalde medicijnen of cosmetica worden gebruikt, is extra voorzichtigheid geboden. In geval van twijfel in elk geval een arts raadplegen!
- Als er onverwachte symptomen zoals jeuk optreden binnen 48 uur na de eerste bruiningsessie, moet medisch advies worden ingewonnen.
- Naarmate de huid bruiner wordt, is een langere periode van blootstelling (= bestralingstijd) nodig of vanaf een bepaalde bruiningsgraad is het niet meer mogelijk om nog bruiner te worden. De bestralingstijd mag in het kader van de toegestane stralingsdosis niet onbeperkt worden verlengd! Daardoor kan er zonder gezondheidsrisico slechts een bepaalde mate van bruining worden bereikt, die afhankelijk is van het huidtype.
- Het bruiningsapparaat mag in geen geval worden gebruikt als de behuizing breuk of schade vertoont, wanneer een filterplaat ontbreekt of beschadigd is of als de timer defect is!

Gedrag voor, tijdens en na een zonnebad:

- Tijdens een bruiningsbeurt mogen er geen verdere personen in de cabine aanwezig zijn, in het bijzonder geen kinderen.
- Neem voor het bruinen alle sieraden af (ook piercings).
- Verwijder cosmetica tijdig vóór iedere zonnebankbeurt en gebruik geen zonnebrandmiddel.
- Gebruik geen middelen die het bruinen versnellen.
- UV-licht kan irreversibele huid- of oogschade veroorzaken. Als de ogen niet worden beschermd, kan het oogoppervlak ontstoken raken en in bepaalde gevallen kan overmatige bestraling het netvlies beschadigen. Na veelvuldige bestralingen kan er grauwe staar optreden. Gebruik de meegeleverde geen UV-licht doorlatende bril (Bestelnummer 1027211-..). Contactlenzen en zonnebrillen zijn geen vervanging voor een beschermende bril.
- Bescherm gevoelige huidplekken zoals littekens, tatoeeringen en geslachtsdelen tegen de bestraling.
- Houd de aanbevolen bruiningstijden aan.
- Tijdens een bruiningssessie mag de hoeveelheid straling die erytheem (MED, minimale erytheemdosis) veroorzaakt niet worden overschreden. Als de huid ongeveer 16-24 uur na het bruinen rood wordt, mag u de bruiningsmachine een week lang niet meer gebruiken. Na een week kunt u opnieuw beginnen vanaf het begin met de eerste bruiningssessie volgens de bruiningstabel.
- De interval tussen de eerste twee zonnebankbeurten moet minstens 48 uur bedragen! Ga niet op dezelfde dag ook nog eens zonnebaden.
- Raadpleeg een arts, als er hardnekkige zwellingen, wonden of gepigmenteerde leverschade op de huid ontstaan.





1.4.3 Beschrijving van de huidtypes

! GEVAAR!



Huidverbrandingen en langdurige beschadiging!
 Personen met huidtype I mogen de zonnebank niet gebruiken.

Voor personen met huidtype II, III en IV geldt het volgende:

- Let op de bruiningstijden.
- Neem de veiligheidsinstructies in acht.







OPMERKING:

De bruiningstijden gelden alleen voor de lampuitrusting en filterplaten die op de lampsticker staan aangegeven.

Er zou minimaal 48 uur tussen twee zonnebanksessies moeten liggen.

De maximale dosis van 25 kJ/m² per jaar zou niet overschreden moeten worden.

De maximale dosis is gewogen volgens NMSC.¹

Huidtype I	Huidtype II	Huidtype III	Huidtype IV
			
Gevoelige huid	Lichte huid	Normale huid	Donkere huid
Altijd tot vaak zonnebrand	Vaak zonnebrand	Zelden zonnebrand	Nauwelijks zonnebrand
Verdraagt weinig natuurlijke zon.	Verdraagt ca. 10-20 minuten natuurlijke zon.	Verdraagt ca. 20-30 minuten natuurlijke zon.	Verdraagt ca. 40 minuten natuurlijke zon.

¹ NMSC: Niet-melanome huidkanker

1.4.4 Bruiningstijden EN



OPMERKING:

Personen met huidtype I zouden het apparaat niet moeten gebruiken.

- Neem de bruiningstijden in acht.



De nationale voorschriften moeten worden opgevolgd!

De bruiningdosis van 3 kJ/m² mag niet overschreden worden per bruiningperiode.

De maximale bruiningstijd mag niet langer zijn dan 33 minuten.

Er moet minimaal 48 uur tussen de zonnebanksessies moeten liggen.

De maximale bruiningminuten per jaar mogen niet meer dan 833 minuten per jaar bedragen.

Prestige Fusion Edge:

- UV-lagedrukklampen
ERGOLINE TREND ADVANCED 80-200 EP104 160W R 1511231-..
- Lagedrukklampen SMART SUN R 28 80-200 160W 1518419-..

Aantal bruine- ringssessies	Huidtype I [min]	Huidtype II [min]	Huidtype III [min]	Huidtype IV [min]
1	–	5	5	5
2	–	11	11	11
3	–	13	13	13
4	–	13	13	13
5	–	16	16	16
6	–	16	16	16
7	–	20	20	20
8	–	22	22	22
9	–	25	25	25
10	–	25	25	25



OPMERKING:

Volgens de norm EN 60335-2-27:2013 is het bezonningsplan niet afhankelijk van het huidtype.

Voor alle huidtypen, met uitzondering van huidtype I, gelden dezelfde bezonningsstijden.



1.5 Algemene veiligheidsaanwijzingen en waarschuwingen

1.5.1 Verplichtingen van de exploitant

Als exploitant bent u ervoor verantwoordelijk duidelijke bedienings-, reinigings- en onderhoudsaanwijzingen beschikbaar te stellen en door scholing en instructies van het personeel de vakkundige en reglementaire werking van het apparaat te waarborgen.

Uw bedieningsinstructies moeten onder inachtneming van de nationale arbeidsbescherming- en milieuvoorschriften de gevaarloze werking en de gevaarloze bediening van het apparaat mogelijk maken en rekening houden met de eigenschappen en ervaringen van uw bedrijf. Binnen de EU geldt de EU-richtlijn 89/391/EEG.

1.5.2 Kwalificatie van het personeel

Als exploitant bent u verplicht uw personeel in te werken en van bestaande rechts- en ongevalpreventievoorschriften op de hoogte te brengen. Controleer of deze gebruiksaanwijzing door uw personeel wordt begrepen en opgevolgd. Dit geldt in het bijzonder voor de

- Gegevens in 'Reglementaire toepassing' en 'Te verwachten verkeerd gebruik'
- Veiligheidsinstructies in het hoofdstuk bediening
- Bedieningsinstructies
- Reinigings- en onderhoudsaanwijzingen
- Stel de gebruiksaanwijzing en de aanvullende informatie van de fabrikant beschikbaar op de werkplek van het personeel.
- Controleer regelmatig het veiligheid- en gevarenbewuste werken van uw personeel onder inachtneming van uw gebruiksaanwijzingen.
- Zorg ervoor dat de reinigingsintervallen worden aangehouden, in het bijzonder de reiniging na elke bruining.
- Zorg ervoor dat uw personeel de klanten naar behoren adviseert, in het bijzonder over de bruiningstijden, mogelijke risico's en de bediening van het apparaat.

1.5.3 Omvang van de levering

Gegevens m.b.t. de omvang van de levering staan vermeld in het hoofdstuk Beschrijving op pagina 29.



1.5.4 Transport, montage en opstelling

Het apparaat wordt door vakbedrijven geleverd en door de eigen klantendienst van de fabrikant of door een geautoriseerde klantendienst gemonteerd en opgesteld.

Als exploitant bent u verantwoordelijk voor het opvolgen van de luchttechnische en elektrische voorwaarden op de plaats van opstelling, zie pagina 15.

Montage

GEVAAR!



Gevaar voor personen door elektrische schokken en verbrandingsgevaar!

- Montage en de elektrische aansluiting moeten voldoen aan de nationale voorschriften.
- De elektrische installatie dient door de opdrachtgever te worden uitgerust met een vrij toegankelijke alpolige scheidingsvoorziening (hoofdschakelaar) in overeenstemming met overspanningscategorie III. Dat betekent, dat elke pool een contactopeningsbreedte in overeenstemming met de voorwaarden van de overspanningscategorie III voor volledige scheiding dient te hebben.
- Als de aansluiting via een stekkerverbinding plaatsvindt, dan moet het stekkersysteem conform EN 60309 worden gebruikt.
- Montage, plaatsing, uitbreiding of reparatie mogen enkel door bevoegd en geschoold vakpersoneel worden uitgevoerd.

Informatie over de demontage en montage van het apparaat vindt u in de aparte montageaanwijzing. Deze montageaanwijzing richt zich uitsluitend tot de klantendienst van de fabrikant resp. tot gekwalificeerd en door de fabrikant geautoriseerd vakpersoneel.

Luchttechniek

LET OP!



Oververhitting door storing van de luchttoevoer!
Bedrijfsstoringen zijn mogelijk.

- Luchttoe- en afvoerbereik van het apparaat niet wijzigen, verbouwen of bijstellen, geen eigenmachtige veranderingen aan het apparaat uitvoeren. Aansprakelijkheid van de fabrikant voor daaruit voortvloeiende schade is uitgesloten.
- Neem de luchttechnische gegevens in acht.
- Plaats het apparaat niet op de transportpallet en neem het hierop niet in gebruik!

Gegevens m.b.t. de planning van de luchttoevoer en -afvoer kunt u bij de klantendienst opvragen (zie pagina 2).



Opstellingsplaats

 LET OP!



Zouthoudende lucht! Schadelijke stoffen in de lucht!
Apparaatschade door corrosie aan de behuizing en elektrische componenten.

- Stel het apparaat niet in een zwembad op.
- Gebruik het apparaat niet op locaties met agressieve omgevingsfactoren (bijv. in chloorhoudende lucht).

Schade aan het apparaat mogelijk!

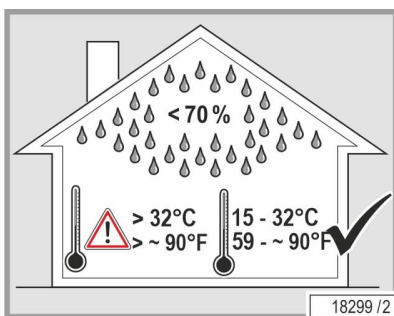
Bij grote temperatuurverschillen tussen het transporttraject en de opstellingslocatie mag het apparaat niet meteen na opstelling in gebruik worden genomen.

- Wacht minimaal 2 uur, voordat u het apparaat op de stroomvoorziening aansluit.

Oververhitting door storing van de luchttoevoer!

Bedrijfsstoringen zijn mogelijk.

- Luchttoe- en afvoerbereik van het apparaat niet wijzigen, verbouwen of bijstellen, geen eigenmachtige veranderingen aan het apparaat uitvoeren. Aansprakelijkheid van de fabrikant voor daaruit voortvloeiende schades is uitgesloten.
- Neem de luchttechnische gegevens in acht.
- Plaats het apparaat niet op de transportpallet en neem het hierop niet in gebruik!



Omgevingsvoorwaarden

Risico op beschadiging van het apparaat!

Het apparaat mag niet in de open lucht worden gebruikt.

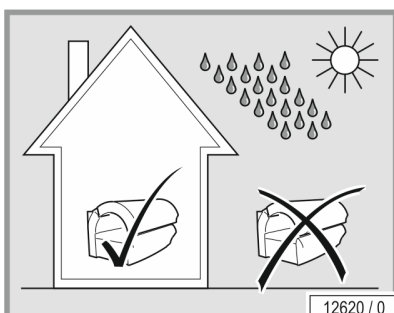
Open vuur of ontstekingsbronnen bij het apparaat uit de buurt houden.

- Optimale omgevingstemperatuur: tussen +15 °C en +32 °C
- Opslagtemperatuur: tussen -15 °C en +60 °C

Bij hoogtes van meer dan 2000 meter boven zeeniveau (N.A.P.) is een ombouw noodzakelijk om een storingsvrij gebruik te kunnen garanderen.

In principe is het apparaat niet voor het gebruik in mobiele inrichtingen (schepen, bussen, spoor) geschikt. Om een gebruik zonder storingen in mobiele inrichtingen te kunnen garanderen is een ombouw noodzakelijk.

Neem absoluut contact op met de klantenservice vóór inbedrijfstelling - zie pagina 2.



1.5.5 Inbedrijfstelling

 GEVAAR!



Beschadigd netsnoer!

Gevaar voor personen door elektrische schokken en verbrandingsgevaar.

- Alleen de producent of vakkundige bedrijven mogen het netsnoer vervangen.



De eerste inbedrijfstelling vindt plaats door de eigen klantendienst van de fabrikant of door een geautoriseerde klantendienst. Het apparaat wordt bedrijfsklaar overgedragen.

Wanneer het apparaat langere tijd niet werd gebruikt moet het voor de hernieuwde inbedrijfstelling door onze klantendienst of een erkend vakbedrijf worden gecontroleerd.

Het apparaat wordt toegepast met een externe timer.

Een timer moet dusdanig geconstrueerd zijn dat het apparaat, ook als de besturing uitvalt, op zijn laatst na <110 % van de gekozen looptijd automatisch wordt uitgeschakeld. De looptijd van het apparaat moet via een tijdbesturing overeenkomstig EN 60335-2-27 beveiligd zijn.

Afhankelijk van de plaatselijke elektriciteitsmaatschappij kunnen de apparaten storingen veroorzaken in het elektriciteitsnet van het gebouw, die een negatieve invloed kunnen hebben op het distributiesysteem (TRA) van de elektriciteitsmaatschappij. Hierdoor kan bv. de werking van het nachttariefsysteem worden verstoord.

Indien er door het gebruik van de apparaten storingen optreden, dient de exploitant ervoor te zorgen dat er in de elektrische installatie van het gebouw een audiofrequentiefilter wordt ingebouwd. Neem daarvoor contact op met uw elektrische installateur. Deze elektrische installateur is op de hoogte van de technische aansluitingsvoorwaarden van uw elektriciteitsleverancier, zodat het audiofrequentiefilter kan worden aangepast aan het elektriciteitsnet van uw elektriciteitsleverancier.

Het tijdelijke of permanente bedrijf via een autonoom of niet netsynchroon energievoorzieningssysteem (bijv. bij stand-alone-netten, backup-systemen) is mogelijk. Neem absoluut contact op met de klantenservice vóór inbedrijfstelling – zie pagina 2.

1.5.6 Bediening en onderhoud

Foutvrije bediening, onderhoud en reparatie zijn de voorwaarden dat tijdens de werking de gezondheid en de veiligheid van de gebruiker niet in gevaar worden gebracht en het functievermogen van het apparaat voor een storingvrije werking wordt gewaarborgd.

Neem de gegevens en adviezen in deze gebruiksaanwijzing in acht. Let erop dat de intervallen voor de inspectie, onderhoud en reparatie worden aangehouden. Zorg ervoor dat de lampen na de aangegeven gebruiksduur worden vervangen.

Eigenmachtige verbouwingen en veranderingen aan het apparaat of de besturing zijn niet toegestaan. Bij niet-inachtneming vervalt de bedrijfsvergunning!



Om risico's te vermijden, mag het toestel niet gebruikt worden als het netsnoer beschadigd is. Een beschadigd netsnoer moet door de fabrikant of zijn klantendienst of door gekwalificeerd en opgeleid personeel vervangen worden.



OPMERKING:

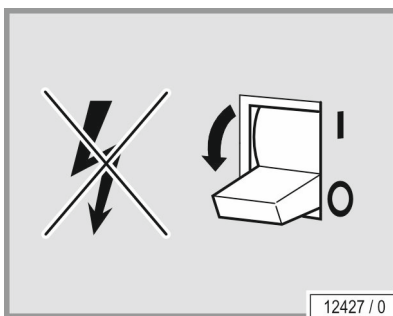
Als u brand vermoedt, onderbreek dan onmiddellijk de stroomtoevoer mits dat veilig mogelijk is.

Blijf alle wettelijke en officiële voorschriften en de regels van brancheverenigingen opvolgen. De bovenstaande toelichtingen hebben daar geen invloed op.

1.5.7 Buiten werking stellen

Om het apparaat tijdelijk of definitief buiten werking te stellen, moet het apparaat elektrisch worden losgekoppeld.

Bij het definitief buiten werking stellen moeten de wettelijke voorschriften m.b.t. de afvalverwijdering in acht worden genomen.



1.5.8 Opslag

De apparaten droog en zonder temperatuurschommelingen opslaan. Ter bescherming tegen krassen kan het afgekoelde apparaat in folie worden verpakt.

- Opslagtemperatuur: tussen -15 °C en +60 °C

LET OP!



Brandgevaarlijk koudemiddel in de airconditioner!

Lekkage van het koudemiddel kan leiden tot brand of een explosie.

- Ontstekingsbronnen vermijden! Open vuur en licht en roken verboden.
 - Alleen opbergen in ruimtes zonder permanente ontstekingsbronnen, zoals open vuur, werkende gasapparaten of elektrische kachels.
-



1.5.9 Afvalverwijdering

Milieubepalingen – verwijdering van lampen en batterijen

Lampen bevatten luminoforen en ander kwikhoudend afval. Batterijen bevatten verbindingen van zware metalen.

Binnen de Europese Unie geldt de nationale omzetting van de kader-richtlijn afvalstoffen 2018/851/EG. De Duitse afvalwet en de Duitse gemeentelijke bepalingen m.b.t. afval schrijven voor dat er een bewijs voor de verwijdering van lampen en batterijen overgelegd moet kunnen worden.

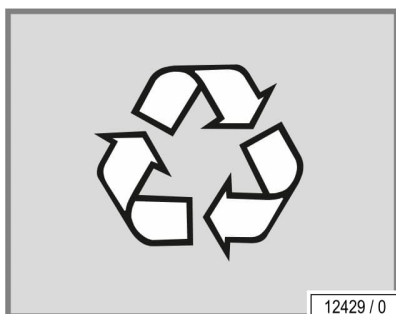
Uw plaatselijke vertegenwoordiger zal u graag helpen bij de verwijdering van lampen en batterijen:

- Deel telefonisch of schriftelijk het aantal lampen en batterijen mee aan uw vertegenwoordiger.

Het agentschap deelt u een kosteloos leveradres voor uw lampen mee of staat samen met een afvalverwerkingsonderneming in voor de afhaling van de lampen en de reglementaire verwerking. Deze service is niet gratis. Buiten Duitsland gelden de betreffende nationale wetten. Neem contact op met uw plaatselijke verkoopagentschap.

Verpakking

De verpakking bestaat voor 100 % uit herbruikbaar materiaal. Niet meer gebruikte en door het JK-concern in omloop gebrachte verpakkingen kunnen terug geleverd aan het JK-concern. Uw vertegenwoordiger of dealer adviseert u graag.



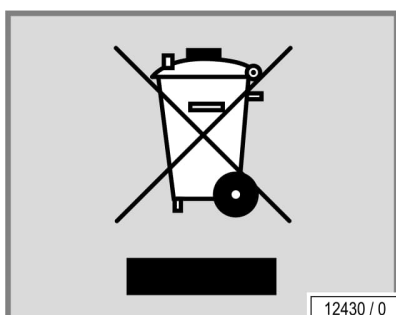
Afvoeren van oude apparaten

Het apparaat werd gemaakt uit recycleerbare materialen. De JK-ondernemingsgroep biedt informatie over de inhoud of mogelijke gevaren van de gebruikte materialen.

Volgens de richtlijn 2012/19/EU is de fabrikant verplicht bepaalde elektrische en elektronische componenten terug te nemen en af te voeren.

De desbetreffende bouwdelen en apparaten zijn van het volgende symbool voorzien (hiernaast).

Het apparaat wordt op aanvraag door de JK-ondernemingsgroep deskundig verwerkt. Deze service is gratis. Uw vertegenwoordiger of dealer adviseert u graag.



Registratienummers

De ondernemingen van de JK-ondernemingsgroep zijn als fabrikanten in Duitsland geregistreerd en nemen alle verplichtingen over in verband met de Duitse wet m.b.t. elektrische en elektronische apparatuur.

Registratienummer JK-International GmbH, Division JK-Licht GmbH (lampen):

WEEE-DE 61515020

Registratienummer JK-Products GmbH (apparaten):

WEEE-DE 62655951



1.5.10 Richtlijnen

Zie de meegeleverde EG-conformiteitsverklaring.

1.5.11 Export

Wij maken u erop attent dat het apparaat uitsluitend bestemd is voor de Europese markt en niet mag worden geëxporteerd naar andere landen zoals de Verenigde Staten of Canada en daar niet mag worden gebruikt! Wij aanvaarden geen aansprakelijkheid indien deze instructie niet wordt nageleefd! We wijzen er uitdrukkelijk op dat overtredingen grote aansprakelijkheidsrisico's voor de exporteur en/of de exploitant tot gevolg kunnen hebben.

1.5.12 Eigen muziek

Bij het privégebruik van een smartphone tijdens de toepassing gaat het niet om een publieke weergave volgens het auteursrecht, zodat er geen meldings- of betalingsplicht van de studio-exploitant tegenover de verantwoordelijke maatschappij voor het verlenen van commerciële uitvoeringsrechten bestaat.

Voor het publieke gebruik van muziekbestanden gelden dezelfde voorschriften als voor alle andere muziekbronnen: Als studio-exploitant/studio-eigenaar mag u alleen originele audiobestanden in uw ruimten en/of de apparaten van JK-International GmbH aanwezige 'MP3-muziekmodule' afspelen als u hiervoor de noodzakelijke uitvoeringsrechten heeft verworven. Deze zijn verkrijgbaar bij de in uw land verantwoordelijke organisatie voor de verlening van commerciële uitvoeringsrechten (in Duitsland: GEMA/GVL).

Tegen kopiëren beveiligde audiobestanden alsook de op geluidsdragers voorhanden titels mogen niet in het mp3-formaat geconverteerd en/of op hdd, audio-cd's, mc's, audio-dvd's enz. opgeslagen worden als hiervoor software gebruikt wordt die de op geluids- of gegevensdragers voorhanden kopieerbeveiliging verwijdert of omzeilt.

Op aanvraag van de buitendienstmedewerker of andere controleinstantie van de verantwoordelijke maatschappij moet u te allen tijde in staat zijn het verkrijgen van de auteursrechten aan te tonen door het overleggen van het betreffende verklaring.

Voor zover u alle bovengenoemde opmerkingen heeft opgevolgd en de voor de toepassing van de 'MP3-muziekmodule' noodzakelijke rechten heeft gekocht, mag u uw originele audiobestanden ook naar het voor de player vereiste MP3-formaat converteren. Per rechtmatig verworven audiobestand mag echter slechts een kopie (duplicaat c.q. formaatconversie naar MP3) worden gemaakt. De bronmedia (originele geluidsdragers moeten worden bewaard en mogen niet gelijktijdig worden gebruikt.



OPMERKING:

Voor bespeelde SD-kaarten die als toebehoren met een JK-audiosysteem meegeleverd worden, geldt eveneens een betalingsverplichting bij commercieel gebruik, indien deze BUMA-plichtige content bevatten.

1.5.13 Technische wijzigingen

Dit apparaat is gebouwd volgens de stand van de techniek en de geldende veiligheidsbepalingen. Ten opzichte van afbeeldingen en gegevens in deze gebruiksaanwijzing zijn wijzigingen voorbehouden die noodzakelijk zijn voor de verbetering van het apparaat.

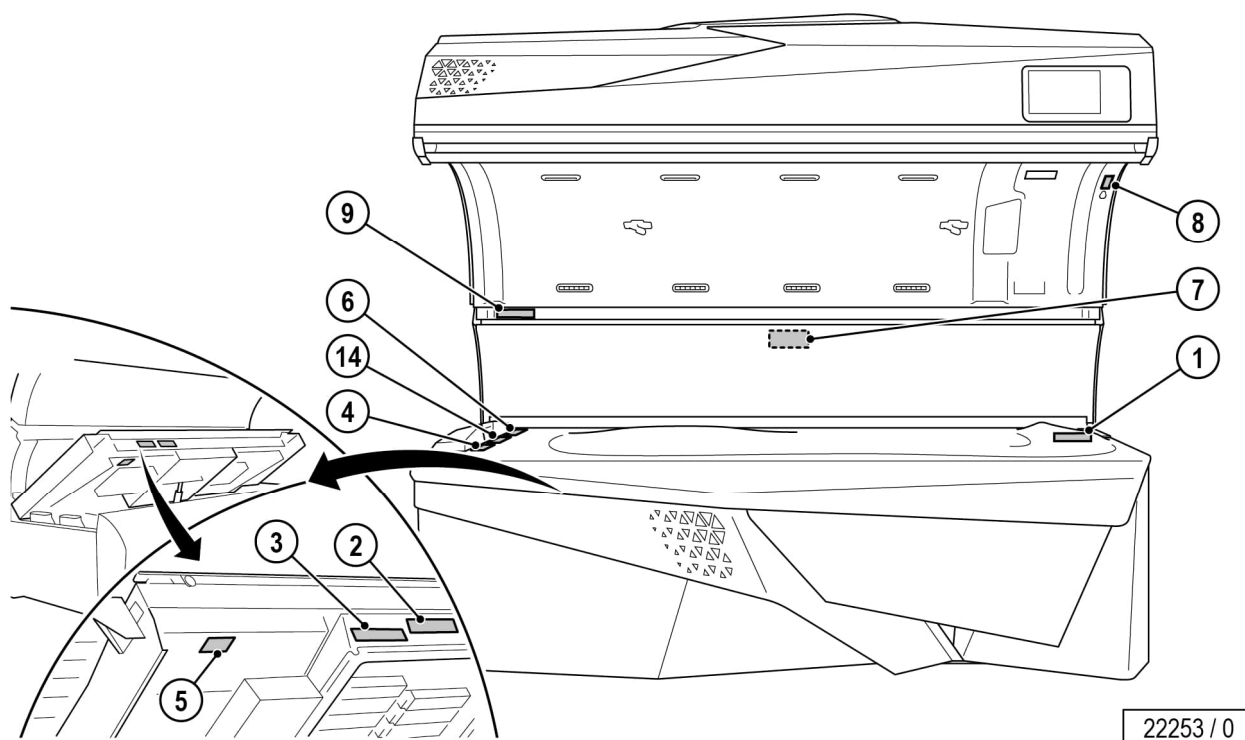
Eigenmachtige verbouwingen en veranderingen aan het apparaat en de besturing zijn niet toegestaan. Bij niet-inachtneming vervalt de EU-conformiteitsverklaring!

Gebruik uitsluitend originele reserveonderdelen. Bij niet-inachtneming vervalt de EU-conformiteitsverklaring!

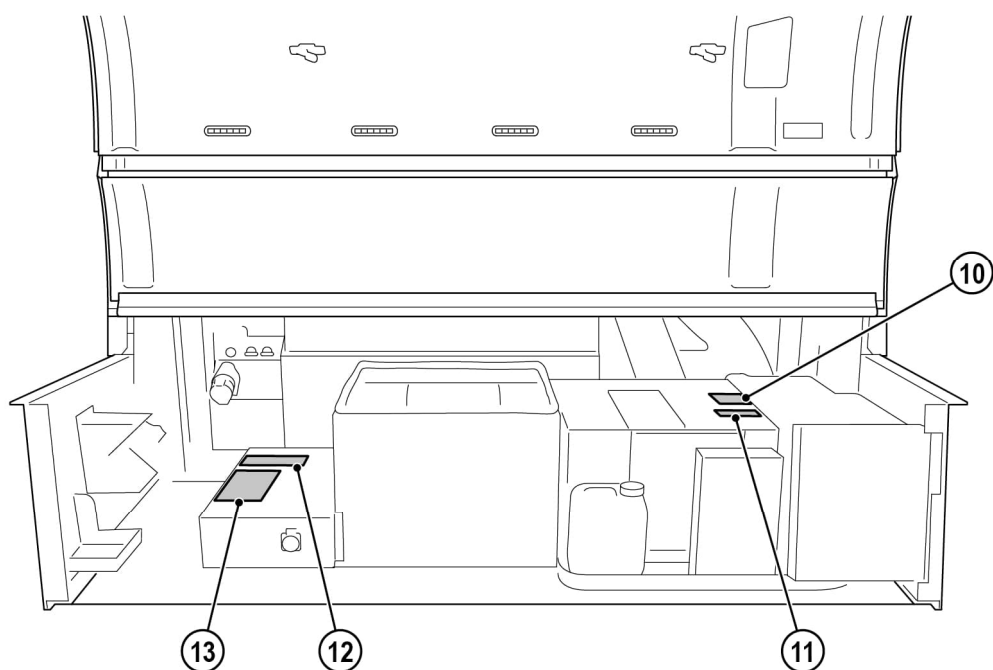


1.6 Borden en stickers op het apparaat

Op het apparaat zijn borden aangebracht die op gevarengedieden wijzen of belangrijke informatie over componenten geven. De onderstaande borden zijn voorbeelden. Let erop dat de aanwijzingsborden altijd goed herkenbaar en leesbaar zijn. Ontbrekende aanwijzingsborden en stickers moeten vervangen worden.



22253 / 0



22254 / 0



1: Sticker waarschuwingen EU (1012638-..)

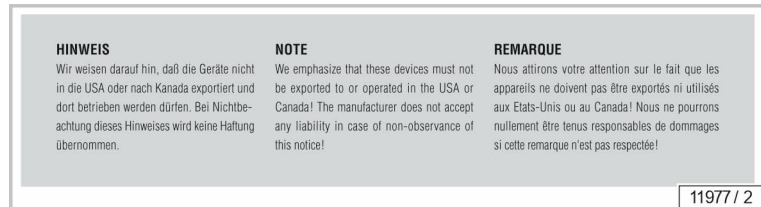


11982 / 2

De sticker bevindt zich op de lampenafdekking in het onderste gedeelte aan de hoofdzijde.

Bij deze sticker hoort het taalblad 1504231-.. (zie toebehoren Technische documentatie).

2: Sticker "Geen export USA/Canada" (84829-..)



De sticker bevindt zich aan de onderkant van de voorzijde van de kuip.

3: Sticker 'Alleen originele reserveonderdelen gebruiken' (801026-..)

De sticker bevindt zich aan de onderkant van de voorzijde van de kuip.



4: Sticker lampenuitrusting

				Ergoline ESPERT 770-S DYNAMIC POWER	
	①	19x		Ergoline TREND 80-200 W ES	1504250-
	②	8x		Ergoline TREND 80-200 W ES	1504250-
	③	22x		Ergoline TREND 80-200 W ES	1504250-
	④		4x	Ergoline ULTRA 200 W ULTRA PERFORMANCE 802	150445-
		3x	2x	ULTRA PERFORMANCE 802 Ergoline TREND 8 W ES	1504284- 1503063-
⑤	-	-	-	Ergoline TREND 80-200 W ES	-
⑥		2x	Ergoline ULTRA 200 W ULTRA PERFORMANCE 802	150445- 1504284-	
		2x	ULTRA PERFORMANCE 802	1504284-	
		2x	ULTRA PERFORMANCE 802	1504284-	
JK-Products GmbH / GERMANY					1003066-01

12846 / 0

Voor precieze gegevens over de lampbezetting, zie de aparte bijlage.

5: Sticker AQUA FRESH (800839-..)

De sticker bevindt zich aan de onderkant van de kuip.

6: Sticker onderhoudsaanwijzing (800701-..)

ACHTUNG!
Dieses Gerät muß regelmäßig nach Hersteller-
vorschrift technisch gewartet bzw. Über-
prüft werden, um jegliche Gefahr körperlicher
Schäden vollständig auszuschließen.
Plakettenbeschriftung = "Geräteproduktion ...
Quartal/Jahr"

ATTENTION!
This sunbed must be checked and serviced
at regular intervals in accordance with the
manufacturer's specifications in order to
rule out entirely any risk of physical injury.
Label wording = "Date of manufacture ...
quarter/year"

12225 / 1

De sticker bevindt zich aan de binnenkant van het bovendee aan het voeteinde.

7: Sticker 'Rooster verwijderen' (842971-..)

De sticker bevindt zich in het bovenste gebied van de achterwand.

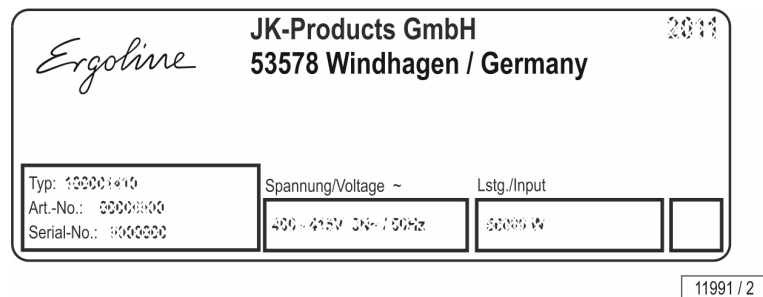
8: Sticker Noodgeval Uit (1032984-..)



De sticker bevindt zich aan de binnenkant van het bovendeel aan het hoofdeinde.

Bij deze sticker hoort het taalblad 1032985-.. (zie map Technische documentatie).

9: Typeplaatje



Aan de binnenkant van de bovendeel is een typeplaatje aangebracht. Het bevat belangrijke informatie voor de identificatie van het apparaat (b. v. het serienummer = Serial-No.).



De stickers 10, 11, 12 en 13 bevinden zich onder de kuip.

10: Sticker airconditioning (1002243-..)

ACHTUNG! Hier oben!
Falls Klimagerät gekippt, vor Inbetriebnahme 8 Stunden in Normalstellung stehen lassen, wegen Rücklauf der Kälteflüssigkeit

ATTENTION! This side up!
In case air condition unit was toppled over, let it 8 hours in home position before initiation, because of the return of the refrigerant.

GEFAHR
Bei geöffnetem Gerät nicht spannungsfrei!

DANGER
Voltage is not switched off, when sunbed is opened.

Regelmäßige Sichtprüfung!
Regular visual check!
Contrôle visuel régulier!

Gefahr von Geräteschäden!
Risk of damage to equipment!
Risque de détérioration de l'appareil!

Abdeckung entfernen!
Remove cover!
Éliminer la couverture!

Filtermatten reinigen!
Renew filter mats!
Nettoyer les mats filtrants!

Kühlrippen reinigen!
Clean cooling fins!
Nettoyer les barres de refroidissement!

Kondensatbehälter entleeren!
Empty condensation container!
Vidanger le réservoir à condensation!

1002243-01-

13435 / 0

De sticker bevindt zich op de airconditioning.

11: Sticker Airconditioner R32 (1032302-..)

ACHTUNG!
Feuergefährliches Kühlmittel im Klimagerät!
Feuer, offenes Licht und Rauchen verboten!

ATTENTION!
Flammable refrigerant in the air conditioner!
Fire, naked flames and smoking prohibited!

ATTENTION !
Liquide de refroidissement inflammable dans le climatiseur ! Interdiction de faire du feu, d'allumer des lumières nues et de fumer !

1032302-00-

21748 / 0

12: Sticker Waarschuwingen besturingsbox (1033325-..)

GEFAHR! Bei geöffnetem Gerät nicht spannungsfrei!
DANGER! L'appareil n'est pas hors tension lorsqu'il est ouvert !

DANGER! Voltage is not switched off, when sunbed is opened!
PELIGRO! El voltaje no se apaga cuando se abre la cama solar!

SICHERHEITSHINWEIS: Zum störungsfreien Gerätebetrieb muß der Steuerboxdeckel immer ordnungsgemäß verschlossen sein!
NOTE ON SAFETY: The control box cover must always be properly closed on for fault-free device operation!
CONSIGNE DE SÉCURITÉ: Le couvercle du boîtier de commande doit toujours être correctement fermé pour assurer le bon fonctionnement de l'appareil!
NOTA DE SEGURIDAD: La cubierta de la caja de control siempre debe estar atornillada para evitar fallas!

ACHTUNG! ESD-empfindliche Bauteile. Vorsichtsmaßnahmen beachten! Arbeiten an den Leiterplatten nur durch geschultes Fachpersonal!
CAUTION! Components sensitive to ESD. Observe precautionary measures! The PCBs may only be worked on by specially trained personnel!
ATTENTION! Composants sensibles aux décharges électrostatiques. Respecter les mesures de précaution! Exécuter les travaux portants sur les circuits imprimés uniquement par un personnel spécialisé ayant reçu une formation appropriée!
¡ATENCIÓN! Componentes sensibles a ESD. Observe las medidas de precaución. Los trabajos en las placas de circuitos sólo deben ser realizados por personal especializado!

1033325-00

21870 / 0

De sticker bevindt zich op het 'Onderdelencompartiment besturing'.

13: Opmerking originele delen (800702-..)

Hinweis !
 Verwenden Sie in diesem Gerät ausschließlich Original-JK-Ersatzteile.
 Bei Schäden, die nachweislich durch die Verwendung von nicht Original-Ersatzteilen entstanden sind, wird jegliche Haftung ausgeschlossen.
 Eigenmächtige Umbauten und Veränderungen am Gerät oder an der Steuerung sind nicht gestattet.
 Bei Missachtung erlischt die Betriebserlaubnis!
 Des Weiteren erlischt unsere EU-Konformitätserklärung (CE-Kennzeichen).

Note !
 Please use only original JK spare parts in this device.
 Any liability for damage or injury proven to be the result of the use of non-genuine spare parts is excluded.
 Unauthorized modifications and changes to the device and its control unit are prohibited.
 Failure to comply with this voids the operating licence!
 In addition, our EU Declaration of Conformity (CE certification) shall also be voided.

JK Teile Nr.: 800702-01

21311 / 0



De sticker bevindt zich op het 'Onderdelencompartiment besturing'.

14: Sticker Blauwe LED-risicogroep 2 (1020652-...)

ACHTUNG ! Blaue LED's:
 Risikogruppe 2

Möglicherweise gefährliche optische Strahlung. Bei Betrieb nicht für längere Zeit in die Lampe blicken. Kann für Augen schädlich sein.

CAUTION ! Blue LED's:
 Risk group 2

Possibly hazardous optical radiation emitted from this product. Do not stare at operating lamp. May be harmful to the eyes.

19327 / 0

De sticker zit op de lampenafdekking in het onderste gedeelte aan het voeteneinde.

Sticker ESD-gevoelige componenten (85662-..)

De sticker bevindt zich op meerdere plaatsen in het apparaat.



1.7 Uitsluiting van gebreken

Voor zover de koper gebreken aan het apparaat claimt op grond van de wettelijke garantie en/of garantiebelofte, geldt het volgende: Slijtende onderdelen zoals lagedruklampen (buisen) en verbruiksmaterialen (AROMA) evenals acrylglasruiten zijn uitgesloten van wettelijke garantie en garantie door de fabrikant.

Vertonen de goederen gebreken, dan heeft JK-International in eerste instantie het recht en de plicht deze naar eigen inzicht en keuze te repareren of vervangende exemplaren te leveren. Voor zover een reparatie / herstelling of vervangende levering niet mogelijk of mislukt is, kan de koper van de koopovereenkomst terugtreden of een aangemeten verlaging van de koopprijs verlangen.

De garantieperiode bedraagt twee jaar vanaf de dag van levering of, indien afname/acceptatie vereist is, vanaf de dag van acceptatie. De rechten van de klant uit deze garantie zijn onafhankelijk van eventueel contractuele aanspraken van de klant en laten die ongewijzigd.

1.8 Uitsluiting van aansprakelijkheid

Iedere aansprakelijkheid van de JK Group, ongeacht de rechtsgrond, is uitgesloten indien schade te herleiden is tot één of meer van de volgende oorzaken:

- niet-reglementaire toepassing van het apparaat;
- onvakkundig montage, inbedrijfstelling, bediening en onderhoud van het apparaat;
- toepassing van het apparaat bij defecte veiligheidsinrichtingen of niet volgens de voorschriften aangebrachte of niet functionerende veiligheids- en beschermingsinrichtingen incl. waarschuwingsstickers;
- niet-inachtneming van de aanwijzingen in de gebruiksaanwijzing m.b.t. transport, opslag, opstelling, inbedrijfstelling, werking en onderhoud;
- inzetten van niet geïnstrueerd personeel;
- eigenmachtige veranderingen aan het apparaat of de besturing;
- gebrekkige bewaking van onderdelen die aan slijtage onderhevig zijn;
- onvakkundig uitgevoerde reparaties;
- het gebruik van niet-originele reserveonderdelen
- rampen door inwerking van vreemde voorwerpen en overmacht.

2 Omschrijving



2.1 Omvang van de levering

- Zonnebank
- LED SHOULDER TAN met soundsysteem incl. Bluetooth® en draadloos laadstation
- Servicekit: bevat inbussleutel en zuignap voor acrylglasplaten en filterplaten
- Airconditioning
- Netsnoer
- Beschermende bril
- Mastercard NFC (studio-exploitant)
- Technische documentatie met gebruiksaanwijzing, brochures voor foutcodes en PROFESSIONAL SETUP MANAGER PLUS en verdere documentatie)

2.1.1 Optie

- REMOTE SERVICE
- Centrale luchtuitlaat

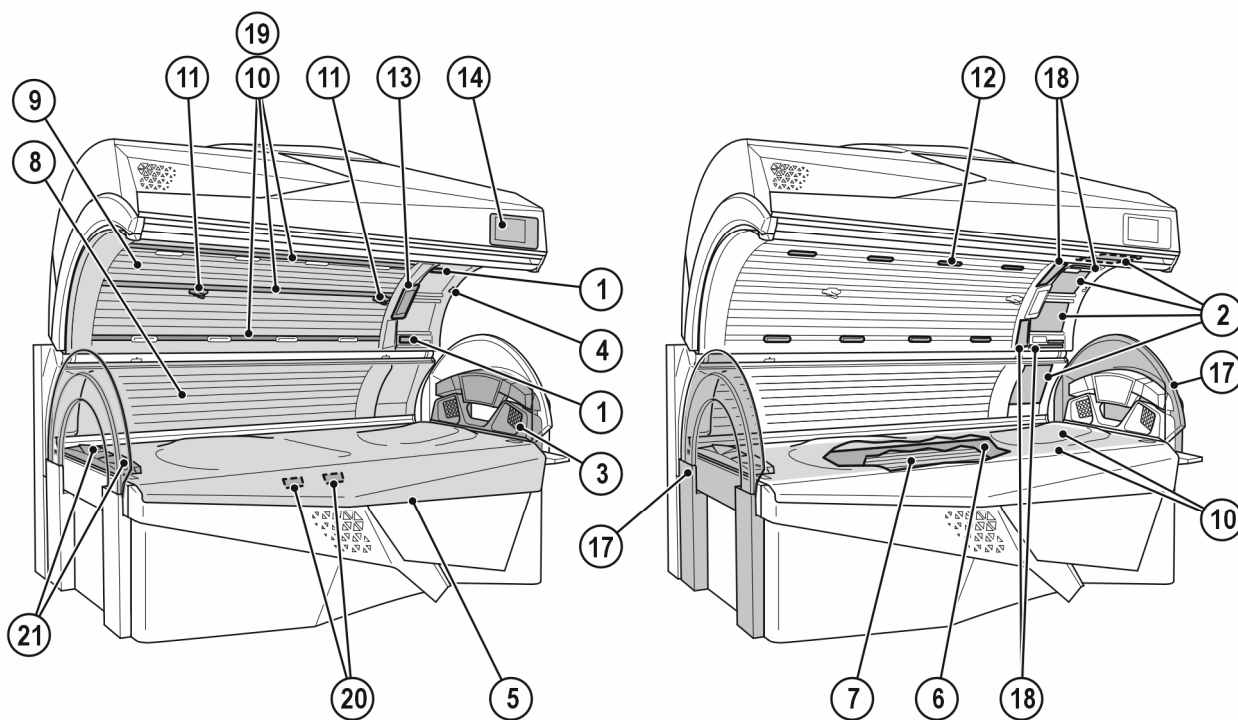
2.2 Uitrusting

Al naargelang het type zijn de apparaten verschillend uitgerust.

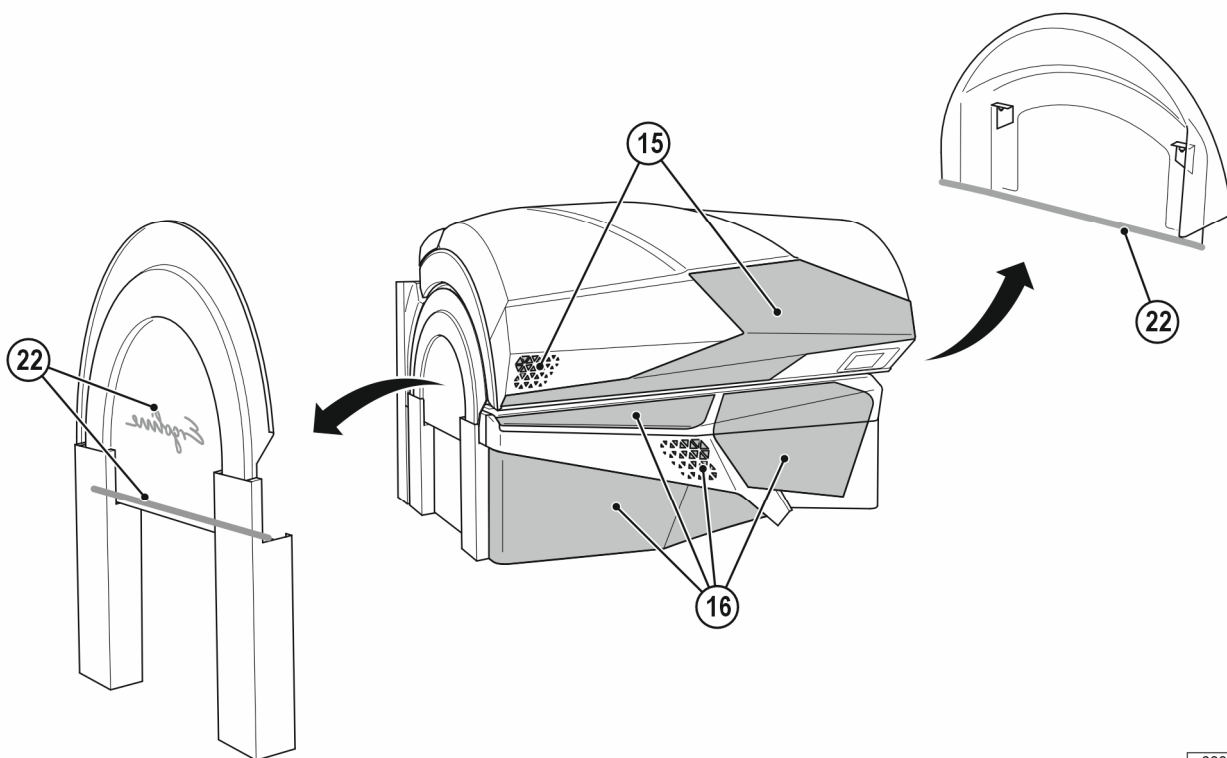
In deze beschrijving komen alle standaard en optionele onderdelen/functies aan bod waar men bij de bediening en/of het onderhoud rekening mee moet houden.

Ook het bedieningselement kent verschillende uitvoeringen: alleen die toetsen zijn van achter verlicht die bediend kunnen worden, d.w.z. de bijbehorende functie moet tot de uitrusting van het apparaat horen.

2.3 Beschrijving van het apparaat



22255 / 0



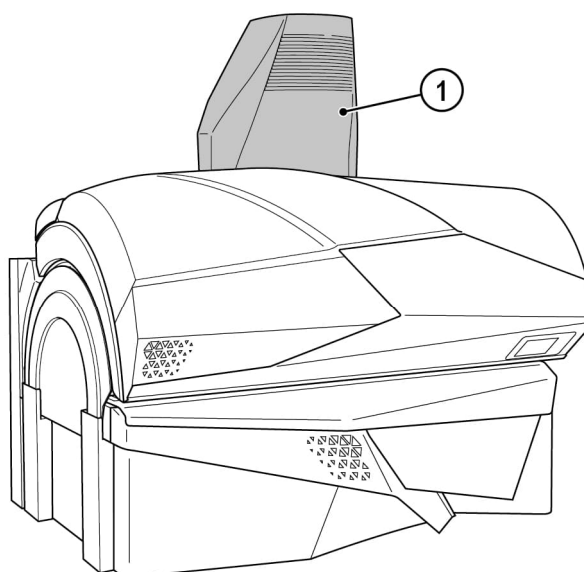
22291 / 0

1. Verstelbare luchtverstuivers gezichtskoeling
2. Gezichtsbruiners (hogedruklampen + lagedruklampen)
3. LED SHOULDER TAN met geluidssysteem incl. Bluetooth® en draadloos laadstation voor smartphone (Wireless Charging)
4. Knop NOODSTOP UIT
5. Acrylglasplaat ligbank
6. Tussenplaat
7. Lagedruklampen, onderste deel
8. Lagedruklampen, zijdeel
9. Lagedruklampen, bovenste deel
10. Binnenruimteverlichting (LED's)
11. Verdeelkoppen AQUA / AROMA SYSTEM
12. Luchtverstuivers lichaamskoeling
13. INTERIOR DISPLAY
14. EXTERIOR DISPLAY & NFC CONNECT
15. Sierverlichting bovendeel (LED's)
16. Sierverlichting frontplaat (LED's)
17. Gesloten bruiningstunnel
18. FUSION LIGHT (rood & blauw) gezicht + decolleté
19. FUSION LIGHT (rood & blauw) lichaam
20. Service light (alleen bij geopende bak)
21. Luchtverstuivers lichaamskoeling voeteneinde
22. Sierverlichting bruiningstunnel (LED)





2.4 Accessoires (optioneel)



22256 / 0

1. Centrale luchttuitlaat (optioneel)

2.5 Functiebeschrijving

De wezenlijke technische componenten van een zonnebank zijn een kunstmatige UV-stralenbron en een mechanische opbouw met vastgelegd nuttig oppervlak.

Bij de Prestige Fusion Edge wordt het UV-spectrum door rood licht (BEAUTY LIGHT) alsmede blauw licht (ACTIVATING LIGHT) gecompleteerd.

3 Bediening



3.1 Veiligheidsopmerkingen voor de gebruiker

 **GEVAAR!**



UV-straling

Risico op huid- en oogletsel of huidaandoeningen!

- Neem de veiligheidsaanwijzingen en waarschuwingen in hoofdstuk 1 in acht.

Risico op gehoorschade!

Het beluisteren van muziek op hoog volume kan het gehoor permanent beschadigen.

- Volume niet te hoog instellen.

3.2 Bruinen – maar dan wel op de juiste wijze!

Om van het gebruik van een zonnebank echt te kunnen genieten, dient u wel enkele belangrijke punten in acht te nemen. Hieronder volgen enkele antwoorden op vaak gestelde vragen.

Make-up op de zonnebank?

In cosmetica bevinden zich de meest uiteenlopende stoffen. Om het even of het nu om emulgatoren, vetten of zogenaamde geurstoffen gaat – in combinatie met UV-stralen kunnen deze op de huid allergische reacties veroorzaken.

Om deze reden mogen alleen cosmetische producten worden gebruikt die speciaal zijn ontwikkeld voor gebruik op zonnebanken.

Daarom elke keer voordat u van een zonnebank gebruik maakt: absoluut afschminken! Make-up sluit de huidporiën in het gezicht af. Het UV-licht van een zonnebank opent deze afgesloten huidporiën weer waardoor niet alleen het licht zelf in de huid dringt maar ook allergie veroorzakende bestanddelen van de make-up.

Nog een negatief gevolg van de make-up is een op termijn optredende verslechtering van het huidbeeld. Decente make-up mag dan nog zo mooi zijn – in combinatie met het UV-licht is deze schadelijk voor de huid. Dus nogmaals: verwijder de make-up voor het bruinen, u hebt er later des te meer plezier van.

Douchen na de zonnebank?

De bruine teint ontstaat in de huid, niet op de huid, en kan daarom niet worden afgewassen. Breng na het douchen een vocht inbrengende crème aan.



Medicijngebruik en bruinen tegelijkertijd?

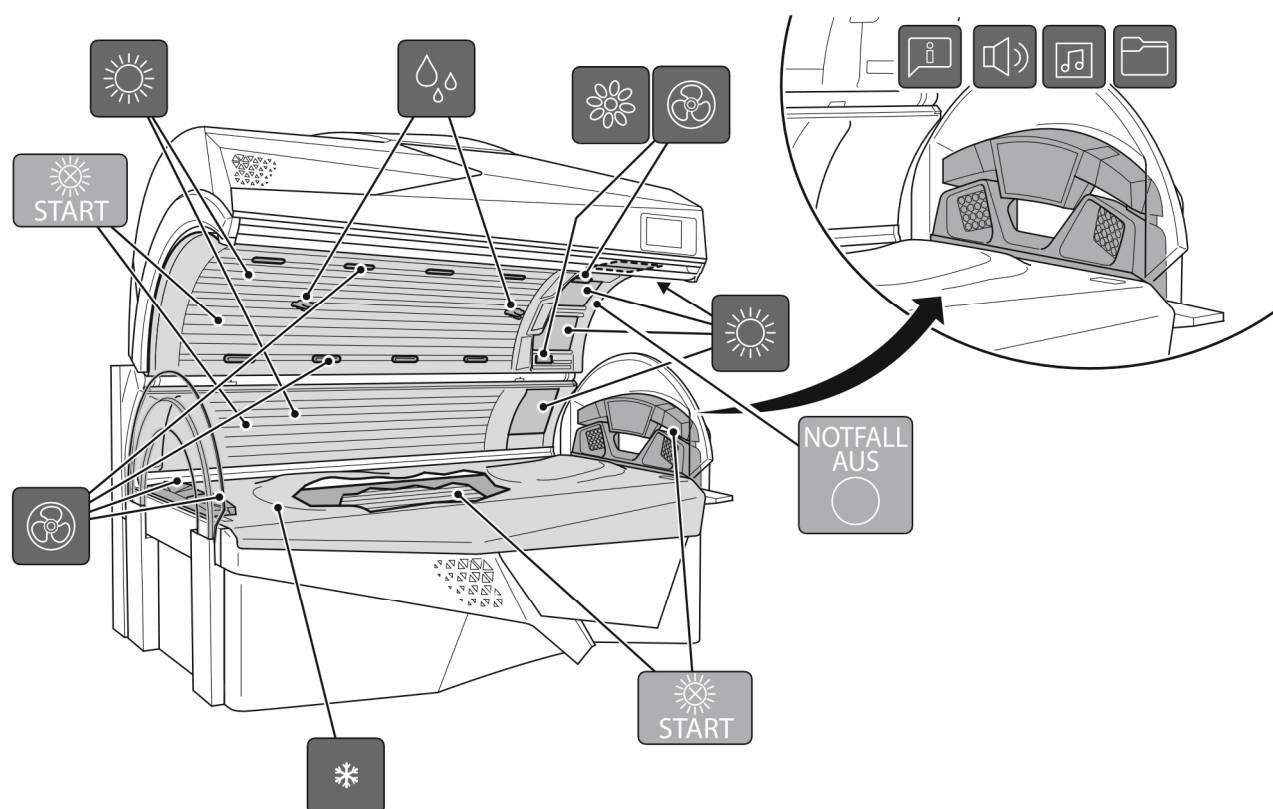
Het is van enkele medicijnen bekend dat zij de gevoeligheid van de huid voor UV-stralen verhogen. Bijzonder hoog is de waarschijnlijkheid bij antibiotica, sulfonamiden, psychofarmaca, kalmerende middelen, antidiabetica en diuretica. Ook door bruiningsmiddelen die psoralenen of cumarine bevatten, wordt de huid gevoeliger. Raadpleeg in geval van twijfel eerst een arts zodat u zonder risico van het bruinen kunt genieten.

Contactlenzen op de zonnebank?

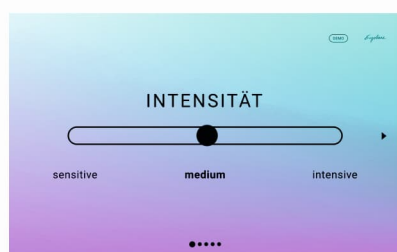
Het antwoord hierop luidt: Ja! Zoals alle andere zonnebankgebruikers dienen ook contactlensdragers speciale UV-brillen te dragen die de ogen tegen UV-licht beschermen. Om een betere bescherming te waarborgen kunnen bril- en contactlensdragers hun opticien naar vervangende contactlenzen met UV-bescherming vragen. De in de vervangende contactlens ingebouwde UV-A- en UV-B-filters beschermen het hoornvlies en de binnenkant van het oog tot bijna 100 % tegen UV-licht met een te hoge energie.

Hiervan profiteren zonnebankgebruikers niet alleen in de open lucht maar ook op de zonnebank. U kunt deze contactlenzen zonder beperkingen ook op de zonnebank dragen. Neem voor meer informatie contact op met uw opticien of oogarts.

3.3 Overzicht bediening



22257 / 0

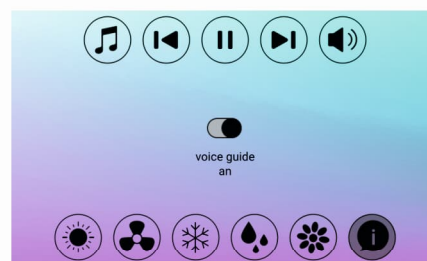


SELECTABLE TANNING PROGRAMS

Voordat de sessie begint, moet het gewenste toepassingstype worden gekozen. Er zijn drie soorten om uit te kiezen: zie hoofdstuk 3.5.

NCF CONNECT

Na het zonnen: De eigen instellingen kunnen op een NFC-medium (bijv. NFC-tag) worden opgeslagen. Voor het zonnen: De eigen instellingen kunnen naar het apparaat worden overgedragen.



Tijdens het zonnen kunnen de functies via het INTERIEURDISPLAY worden geactiveerd of gedeactiveerd.

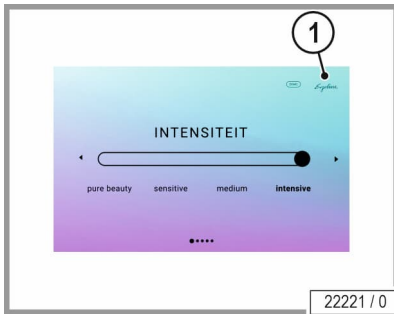


22477 / 0



3.3.1 PROFESSIONAL SETUP MANAGER PLUS

In de PROFESSIONAL SETUP MANAGER PLUS kunnen de bedrijfsmodi worden opgevraagd en de voorinstellingen worden uitgevoerd.



OPMERKING:

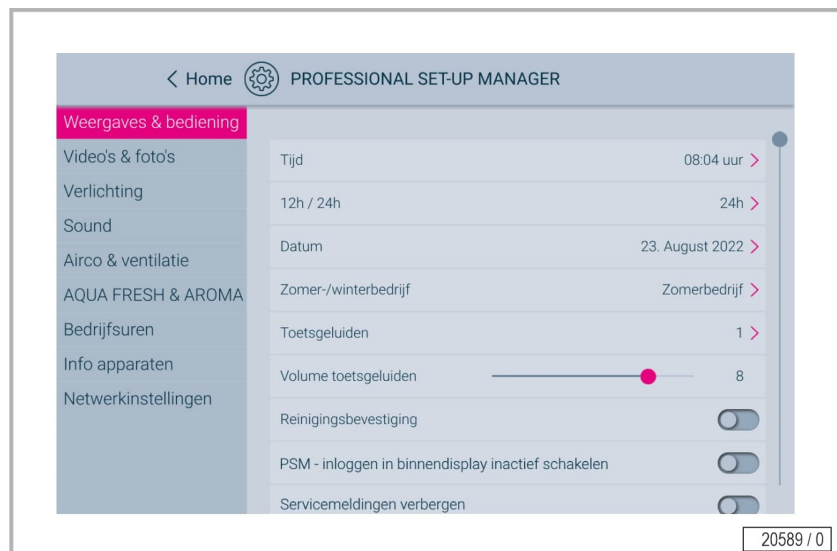
De voorinstelmodus kan alleen buiten een bruiningscyclus worden opgeroepen.

30 seconden na de laatste toetsbediening gaat het apparaat automatisch over naar de rustmodus, de actueel ingestelde waarden worden overgenomen.



OPMERKING:

Om de PROFESSIONAL SETUP MANAGER PLUS op te roepen, moet u in de stand-by-modus 3 seconden op het Ergoline-logo (1) drukken



3.3.2 NFC Connect



NFC¹-punt

Datatransfer door middel van contactvrije NFC-communicatie

De gebruikersinstellingen kunnen op een speciale klantkaart worden opgeslagen, zodat zij bij het volgende gebruik niet opnieuw ingesteld hoeven te worden. De opgeslagen gegevens zijn overdraagbaar naar andere apparaten met dezelfde instelmogelijkheden.

- Houd de klantkaart dicht bij het NFC-punt (maximaal op 3 cm afstand).

NFC-status

De gegevensoverdracht wordt gesignaleerd door kleuren.



Het NFC-punt knippert zachtjes:

Klaar voor gebruik/standby

Er kunnen gegevens naar een gegevensdrager worden overgedragen.



Het midden van het NFC-punt is groen:

Instellingen werden met succes overgedragen door de gegevensdrager.



Het midden van het NFC-punt is blauw:

Instellingen zijn met succes overgedragen naar de gegevensdrager.



Het midden van het NFC-punt is oranje:

a) Transmissiefout

- Houd de kaart opnieuw voor het punt en wacht wat langer.

b) De gegevensdrager is leeg.

- De instellingen kunnen na de toepassing op de gegevensdrager worden opgeslagen.

Informatie over de instelmogelijkheden vindt u in het aparte gebruikershandboek 'PROFESSIONAL SETUP MANAGER PLUS' (bestelnummer: 1020178-..) in de Technische documentatie.

¹ Communicatiesysteem: NFC (Near Field Communication; NFC-communicatie); max. bedieningsbereik: ca. 50 mm, frequentiebereik: 13,56 MHz

3.4 Functies

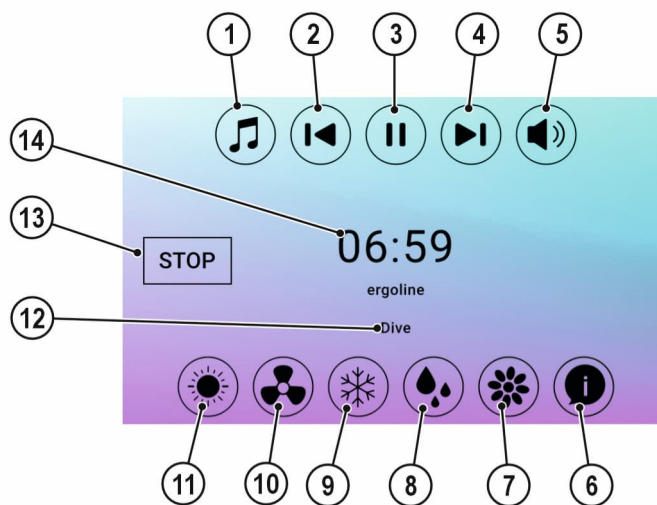
INTERIOR DISPLAY in stand-by modus



OPMERKING:

Als voor het begin van de sessie geen toepassings-type werd geselecteerd, kan de gebruiker op het INTERIOR DISPLAY ook het gewenste bruiningsprogramma selecteren.

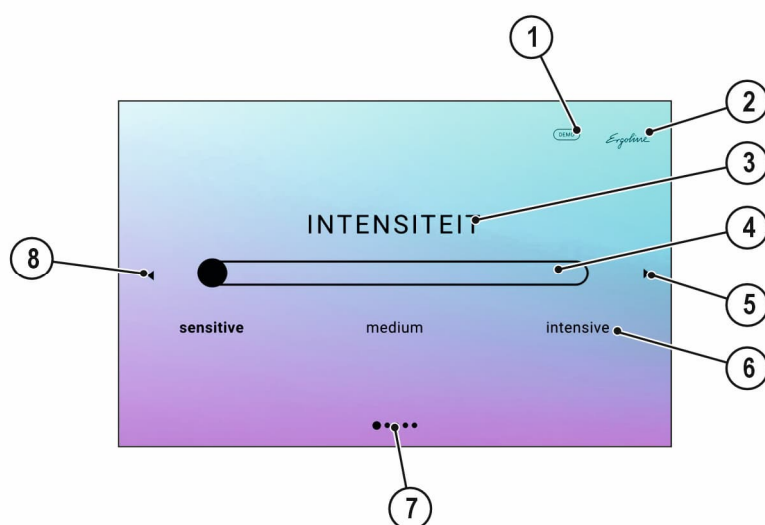
Meer informatie over de toepassingwijzen:
zie hoofdstuk 3.5 op pagina 48.



22219 / 0

1. Pictogram audiobron
2. Pictogram audio terug
3. Pictogram audio pauze/play
4. Pictogram audio vooruit
5. Pictogram volume
6. Pictogram VOICE GUIDE
7. Pictogram AROMA SYSTEM
8. Pictogram AQUA SYSTEM
9. Pictogram Airconditioning
10. Pictogram ventilatie
11. Pictogram selectie van de intensiteit
12. Display - muziektitel
13. Pictogram START/STOP
14. Display - bruiningstijd

EXTERIOR DISPLAY



22220 / 0

1. Demo-modus
2. PROFESSIONAL SETUP MANAGER PLUS (PROFESSIONAL-instellingen)
3. Beschrijving van de geselecteerde functie
4. Slider
5. Volgende instellingen
6. Mogelijke instellingen
7. Instellingenpagina (pagina 1 van 3)
8. Laatste instellingen

**OPMERKING!**

Bij geactiveerde video-optie:

Om de video te onderbreken of te beëindigen, raakt u kort het display aan.

Verdere informatie over de video-optie vindt u in de PROFESSIONAL SETUP MANAGER PLUS (bestelnr. 1020178-..).

**OPMERKING!**

Om de demomodus te activeren, drukt u 2 keer kort op 'DEMO' (pos. 1).

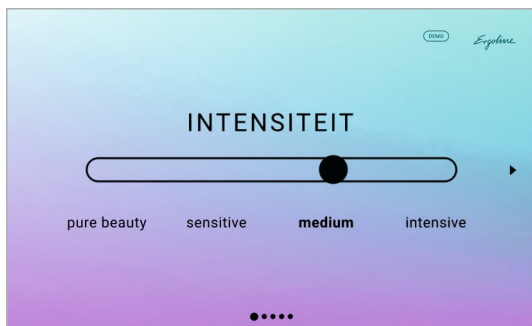
In de demomodus kunt u de audio-, ventilatie- en VOICE GUIDE-functies testen.

Voor de selectie van de functies heeft u 30 seconden ter beschikking.




3.4.1 EXTERIOR DISPLAY

De belangrijkste instellingen kunnen met de PROFESSIONAL SETUP MANAGER PLUS (bestelnr. 1020178-..) worden verricht.



Pictogramselectie / toetsvolgorde	Beschrijving/ displayweergave	Informatie
	"Ergoline"-logo kort indrukken: PROFESSIONAL SETUP MANAGER PLUS opent zich	Alleen voor de eigenaar/ exploitant

EXTERIOR DISPLAY in standby

	Selectie van de intensiteiten Slider verschuiven of direct op het betreffende programma drukken. Selectie 'medium'	Activeren door aan te raken.
	Selectie 'intensive'	Activeren door aan te raken.
	Selectie 'Sensitive'	Activeren door aan te raken.

Pictogramselectie / toetsvolgorde	Beschrijving/ displayweergave	Informatie
	Gezichtsbruiner geactiveerd	Door bewegen van de slider kan de functie in- of uitgeschakeld worden.
	bluetooth® = smartphone-verbinding intern = interne muziek studio = studiokanalen uit = muziek uit	Activeren door aan te raken.
	Weergave zonder studiokanalen	Activeren door aan te raken.
	Verbinding met smartphone van de gebruiker	Activeren door aan te raken.
	VOICE GUIDE geactiveerd AROMA gedeactiveerd	Door bewegen van de slider kan de functie in- of uitge- schakeld worden.





Pictogramselectie / toetsvolgorde	Beschrijving/ displayweergave	Informatie
	<p>AQUA FRESH voor lichaam gedeactiveerd AQUA FRESH voor gezicht gedeactiveerd</p>	<p>Door bewegen van de slider kan de functie in- of uitgeschakeld worden.</p>

3.4.2 INTERIOR DISPLAY

Pictogramselectie / Beschrijving / displayweergave
toetsvolgorde

Informatie

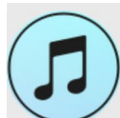
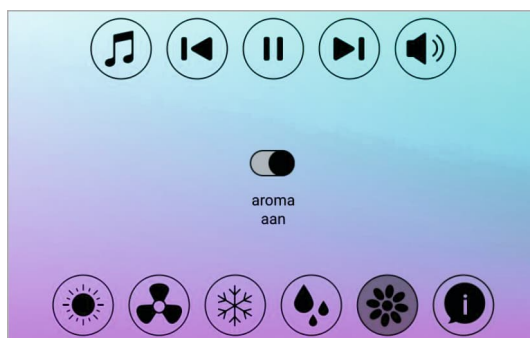
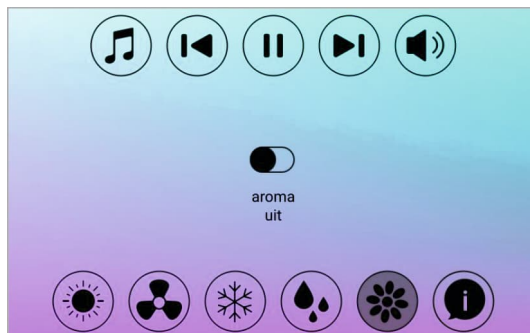


INTERIOR DISPLAY tijdens de bruiningssessie



AROMA

AROMA aan / uit

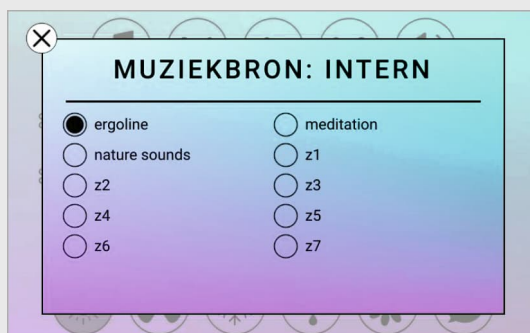


Selectie audiobronnen

Bluetooth®



Interne muziekselectie
Selectie studiokanalen
Audiobronnen 'uit'



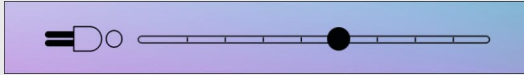
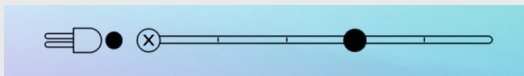
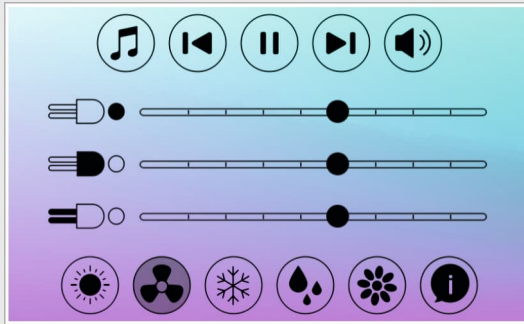
Selectie muziekbron 'intern'

Pictogramselectie / Beschrijving / displayweergave
toetsvolgorde

Informatie



Ventilator (gezichts-, lichaams- en voetventilator)



De ventilatie kan afzonderlijk voor gezicht en lichaam en voet ingesteld worden. Als de gebruiker niets wijzigt, wordt de ventilatie automatisch aan de temperatuur aangepast.

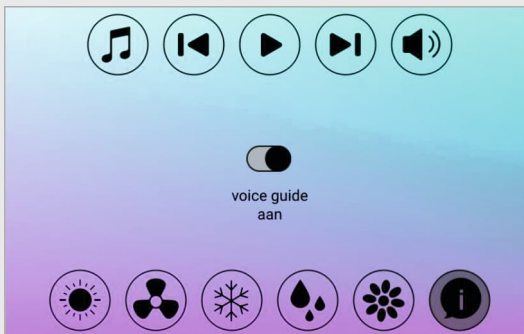
Gezichtventilator regelen: niveaus 0–9

Lichaamsventilator regelen: niveaus 0–9

Voetventilator regelen: niveaus 0–9



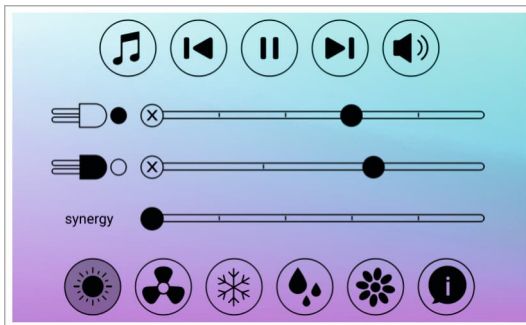
VOICE GUIDE
VOICE GUIDE aan / uit



De VOICE GUIDE begeleidt de gebruiker door de volledige bediening. Deze functie kan steeds in- en uitgeschakeld worden.



Intensiteit



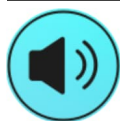
Intensiteit in gezichtszone regelen, niveau 0-3

Intensiteit in lichaamszone regelen, niveau 0-3

FUSION Light regelen, niveaus 0–5
FUSION Light gebruikt de synergie van rood en blauw licht.

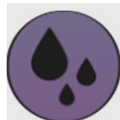
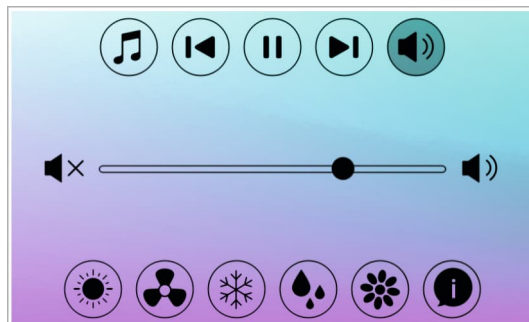
Pictogramselectie / Beschrijving / displayweergave
toetsvolgorde

Informatie



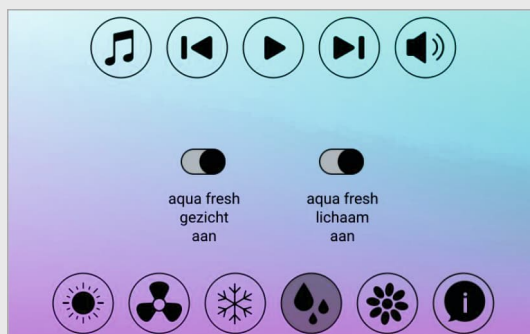
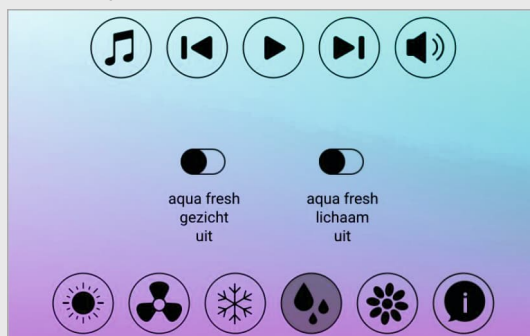
Volume

Niveaus 0–14



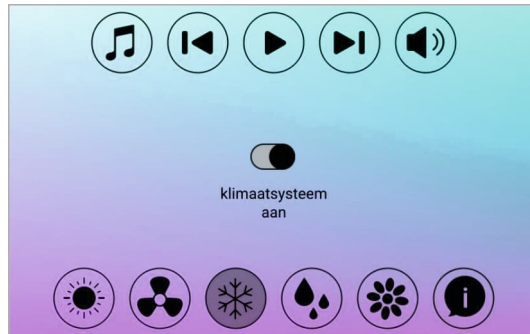
AQUA System

AQUA FRESH voor lichaam en gezicht
AAN/UIT

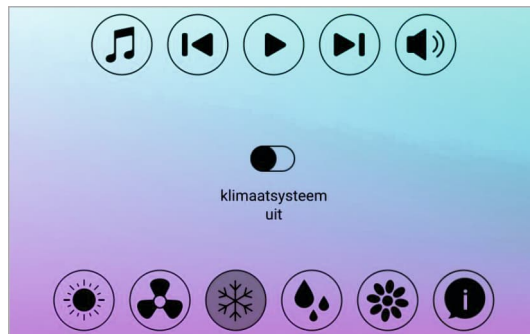




Klimaatsysteem



Klimaatsysteem AAN/UIT



NOODGEVAL UIT




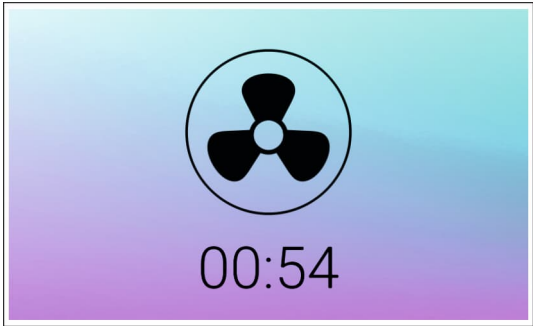



Indien de toets NOODGEVAL UIT wordt geactiveerd, dan schakelt het apparaat uit met uitzondering van het INTERIOR DISPLAY. In deze toestand wordt op het display getoond dat de knop NOODGEVAL UIT geactiveerd werd.

Tegelijk knippert de rand van de NOODGEVAL UIT-knop rood.

De bruiningstijd loopt verder.

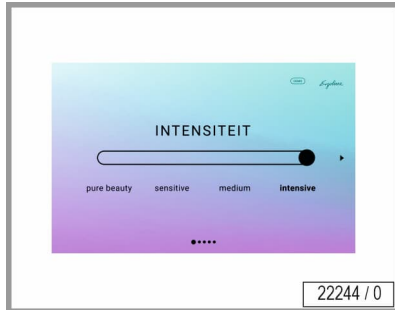
De VOICE GUIDE meldt een taalondersteuning.

De NOODGEVAL UIT kan na een blokkeertijd van 2 seconden opgeheven worden. Dan start het apparaat weer in de bruiningsmodus.

Pictogramselectie / toetsvolgorde	Beschrijving/ displayweergave	Informatie
EXTERIOR DISPLAY en INTERIEUR DISPLAY na de bruiningssessie 		
	<p>NA DE BRUINING: Naloop ventilator</p>	
	<p>Druk op 'OK' om naar het startscherm terug te gaan.</p>	<p>Wanneer de reinigingsmodus in de PROFESSIONAL SETUP MANAGER PLUS geactiveerd werd en de nalooptijd van de apparaatventilator beëindigt is, moet het reinigen na elke bruiningssessie worden bevestigd door op de START / STOP-knop te drukken.</p>
	<p>Foutmelding</p>	
	<p>Actuele foutmelding</p>	



3.5 Selectie van het gebruikstype (SELECTABLE TANNING PROGRAMS)



Voordat de sessie begint, moet de gewenste soort toepassing worden gekozen.

- **INTENSIVE:**
100% vermogen van de UV- en SMART SUN - lampen en van de gezichtsbruiner
- **MEDIUM:**
ca. 85% vermogen van UV- en SMART SUN-lampen, gezichtsbruiner niveau 2
- **SENSITIVE:**
ca. 70% vermogen van UV- en SMART SUN-lampen, gezichtsbruner niveau 1
- **PURE BEAUTY:** Uv-vrij programma

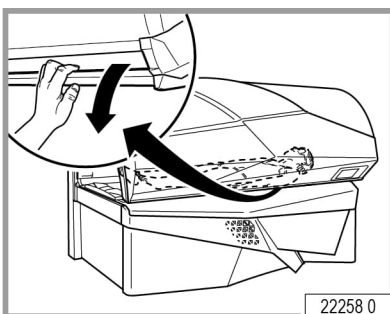
- Toets voor de gewenste soort toepassing indrukken.



OPMERKING:

De FUSION LIGHT LED beginnen in elk programma met 100% vermogen. De gezichtsbruiners en de FUSION LIGHT LED kunnen op elk moment tijdens de sessie aangepast in intensiteit of volledig worden uitgeschakeld. Wanneer geen selectie van de bedrijfsmodus plaatsvindt, start het apparaat in de modus "INTENSIVE".

3.6 Start



- Sluit het bovendeeel.
- START/STOP-toets indrukken.

Bij de start zijn de volgende functies ingeschakeld:

- Lampen en led
- Gezichtsbruiner
- Airconditioning
- Lichaamskoeling
- Ventilatie
- Audiosysteem
- VOICE GUIDE

3.7 Met Bluetooth®- apparaten koppelen



GEVAAR!



Risico op gehoorschade!

Het beluisteren van muziek op hoog volume kan het gehoor permanent beschadigen.

- Volume niet te hoog instellen.

Gebruikers kunnen hun privé-smartphone verbinding laten maken met het audiosysteem. Het koppelen van de apparaten moet gebeuren vóór de bruiningssessie.

De verbinding tussen het solarium en de privé-smartphone van de gebruiker gebeurt uitsluitend via Bluetooth®¹Connect mogelijk. Met Bluetooth® Connect kan de gebruiker zijn lievelingsmuziek draadloos van zijn smartphone naar het solarium doorgeven. De bediening gebeurt heel eenvoudig via de INTERIOR DISPLAY tijdens de bruiningssessie.



OPMERKING:

- Ergoline kan geen volledige compatibiliteit met alle Bluetooth®-apparaten garanderen.
- Voordat u een apparaat aan dit systeem koppelt, moet u het gebruikershandboek lezen om meer over de Bluetooth®-compatibiliteit te weten te komen.
- Let erop dat de Bluetooth®-functie op uw apparaat activeert en het apparaat zichtbaar is voor alle andere Bluetooth®-apparaten.

Verbinding maken met een Bluetooth®-player

Activeer de Bluetooth®-functie en laat naar Bluetooth®-apparaten zoeken.

Activeer de Bluetooth®-functie op de iPhone®:

iPhone®:

Instellingen → Algemeen → Bluetooth® → AAN (zoeken naar apparaten wordt gestart).

Activeer de Bluetooth®-functie op de Android® - smartphone:

Android®-smartphone:

Druk op het Bluetooth®-symbool → SCANNEN (zoeken naar apparaten wordt gestart.)

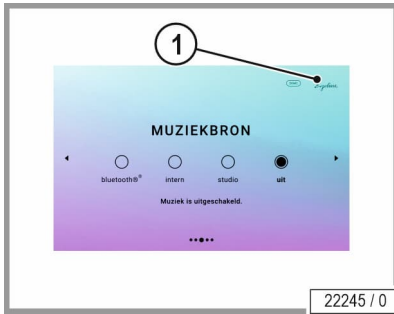
¹ Communicatiesysteem: Bluetooth® standaard versie 3.0, versie 2.1 en EDR; max. bereik: ca. 10 m; frequentiebereik: 2,4 GHz bereik (2,4000 GHz – 2,4835 GHz); compatibel Bluetooth-profiel: A2DP, AVRCP; gelijktijdig ondersteunde apparaten (pairing): één apparaat



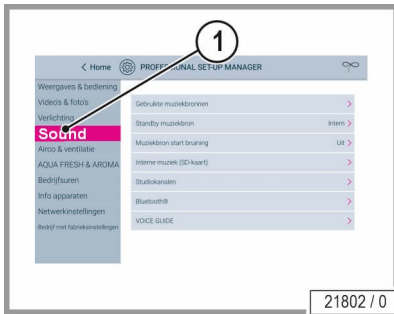
OPMERKING:

Het bruiningsapparaat kan maximaal tien gekoppelde Bluetooth®-apparaten opslaan. Bij het opnieuw verbinden moet het bruiningsapparaat eerst van het Bluetooth®-apparaat worden verwijderd. Dan moet het activeringsproces herhaald worden.

Bluetooth® Connect aan de PROFESSIONAL SETUP MANAGER activeren



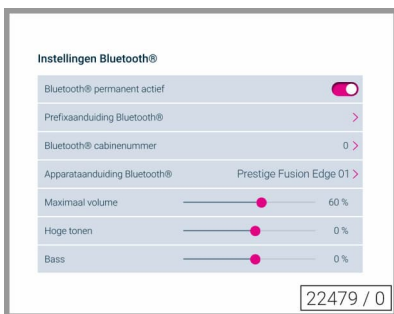
- "Ergoline"-logo (Pos. 1) kort indrukken om de PROFESSIONAL SETUP MANAGER PLUS te openen.



"Sound" (1) indrukken in het gebruikersprofiel.

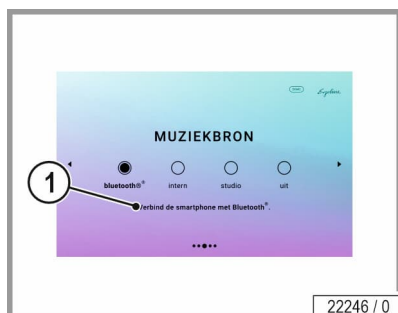


Bluetooth® (1) selecteren.



- Slider bewegen om de functie permanent te activeren of te deactiveren .

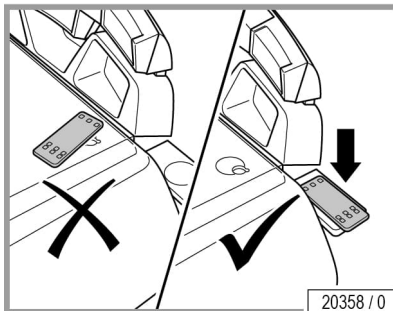
Succesvolle Bluetooth® verbinding op het binnenste display (INTERIOR DISPLAY)



- Statusweergave (1), als de apparaten succesvol verbonden werden.



Audiobronnen: Selectie Bluetooth® op het INTERIOR DISPLAY.



3.8 Muziek beluisteren

GEVAAR!



Risico op gehoorschade!

Het beluisteren van muziek op hoog volume kan het gehoor permanent beschadigen.

- Volume niet te hoog instellen.

LET OP!



Risico op hitteschade aan de smartphone.

- Plaats het apparaat niet direct in het stralingsgebied.

3.9 Smartphone Wireless Charging

Laad uw smartphone draadloos op met deze technologische functie. Plaats uw Qi-compatibele smartphone gewoon in het midden van het draadloze laadstation met het display naar boven gericht en het laadproces start automatisch. Richt de smartphone indien nodig iets uit totdat de oplaadfunctie in de smartphone wordt geactiveerd.



OPMERKING:

Plaats geen magnetische strips of chipkaarten (ID-kaarten, creditcards, enz.) of metalen voorwerpen op het laadstation. Sommige covers van mobiele telefoons kunnen de oplaadprestaties nadelig beïnvloeden.

4 Reiniging en onderhoud



4.1 Veiligheidsinstructies voor reiniging en onderhoud

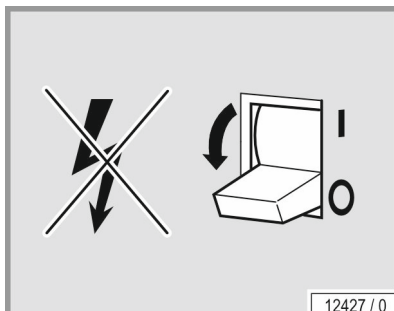
GEVAAR!



Elektrische spanning in het hele apparaat!

Gevaar voor personen door elektrische schokken en verbrandingsgevaar.

- Schakel voor het begin van de werkzaamheden alle spanning geleidende leidingen vrij.
- Beveilig de uitgeschakelde leidingen tegen ongewenst opnieuw inschakelen.
- Controleer de spanningsloosheid.
- Alle werkzaamheden en elektrische aansluitingen moeten overeenstemmen met de nationale voorschriften van het betreffende land van de exploitant (bijv. de VDE-voorschriften in Duitsland) en worden uitgevoerd door overeenkomstig opgeleid vakpersoneel.



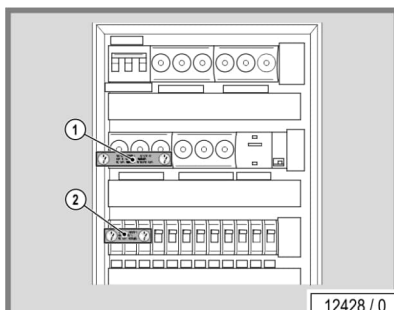
12427 / 0

Als er werkzaamheden aan de apparaten moeten worden verricht, moeten deze spanningsvrij worden gemaakt. Dit betekent dat alle spanningvoerende leidingen uitgeschakeld moeten worden.

Het is niet voldoende het apparaat alleen uit te schakelen omdat bepaalde onderdelen dan toch nog onder spanning kunnen staan. Daarom moeten alle zekeringen uitgeschakeld en – indien mogelijk – verwijderd worden.

Door ongewenst opnieuw inschakelen kunnen ernstige ongelukken worden veroorzaakt. Onmiddellijk nadat het apparaat spanningsvrij is gemaakt, moeten alle schakelaars of zekeringen waarmee de spanning is uitgeschakeld, worden beveiligd tegen opnieuw inschakelen.

- Sluit de zekeringkast af met een hangslot.



12428 / 0

Bij contactverbrekers die niet losgeschroefd kunnen worden, kan ook een plakstrook met het opschrift 'Niet inschakelen – Gevaar!' over de bedieningshendels worden geplakt (1 + 2).

Breng altijd onmiddellijk een verbodsbord aan met het opschrift:

'Werk in uitvoering!'

'Plaats:'

'Dit verbodsbord mag alleen verwijderd worden door:'

en zorg ervoor dat het bord stevig vastzit.



4.2 Storingen

Op de display worden foutcodes voor een eenvoudigere lokalisering van de fouten-oorzaak weergegeven:

- Ontstaat er een storing, dan verschijnt een foutcode op het display.
- Ontstaan meerdere storingen, dan worden de foutmeldingen na elkaar weergegeven.
- De fout wordt d.m.v. drukken op de START/STOP-toets bevestigd.
- Kan de fout niet opgelost worden, neem dan contact op met de klantenservice - zie pagina 2.

Meer informatie over de beschrijving van fouten en hulp vindt u in 'Foutcodes' (Bestelnr. 1028225-..).

4.3 Reiniging

GEVAAR!



Door huidcontact kunnen infecties overgedragen worden!

Alle objecten/apparatuur die door de gebruiker tijdens het zonnen kunnen worden aangeraakt, moeten na elke bruiningssessie worden gedesinfecteerd

- Ligplaat
- Handgrepen en bedieningspaneel
- Beschermingsbril
- Verstelbare luchtmondstukken

Voor een snelle en grondige desinfectie adviseren wij een geschikte snel desinfectiereiniger voor oppervlakken.



OPMERKING:

- Voor een grondige desinfectie moet de inwerktijd worden aangehouden. Let op de gebruiksaanwijzingen van de fabrikant.
- Verwijder na de voorgeschreven inwerktijd alle resten van het reinigings-/desinfectiemiddel.
- Gebruik hiervoor zachte en schone papieren wegwerphanddoeken.
- Voer een visuele inspectie uit. Herhaal het reinigingsproces als u vuile plekken of resten van het reinigings-/desinfectiemiddel aantreft.
- Voer nog een visuele inspectie uit.

4.3.1 Reiniging van de oppervlakken

Acrylglasoppervlakken



 LET OP!



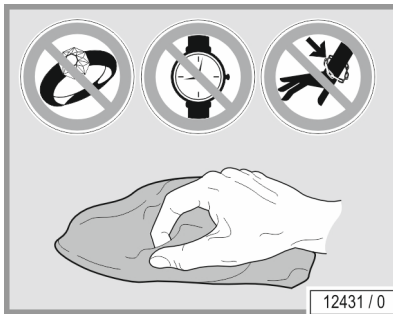
Niet droog afwrijven – kans op krasvorming!

Als hiervan wordt afgeweken vervalt de garantie.

- Gebruik voor een snelle en hygiënische perfecte reiniging van oppervlakken van acrylglas uitsluitend een snel desinfectiereiniger voor acrylglasplaten.
- Desinfectie- of oplosmiddelen (bijv. lysoform, ethylalcohol of andere alcoholhoudende vloeistoffen) mogen niet worden gebruikt.

Onbruikbare acrylglasplaten door vervuilingen!

- Verwijder zorgvuldig vingerafdrukken, reinigingsresten en andere vervuilingen.



Kunststofoppervlakken

Voor het reinigen van gelakte en ongelakte kunststof oppervlakken kunt u het beste alleen warm water en een zeem gebruiken. Gebruik in geen geval agressieve, alcoholhoudende reinigingsmiddelen of etherische oliën. Deze leiden tot schade waarbij geen aanspraak op garantie bestaat.

Tijdens het reinigen zal de zeem door de rubberpakkingen zwarte vlekken gaan vertonen; dit is productietechnisch bepaald.

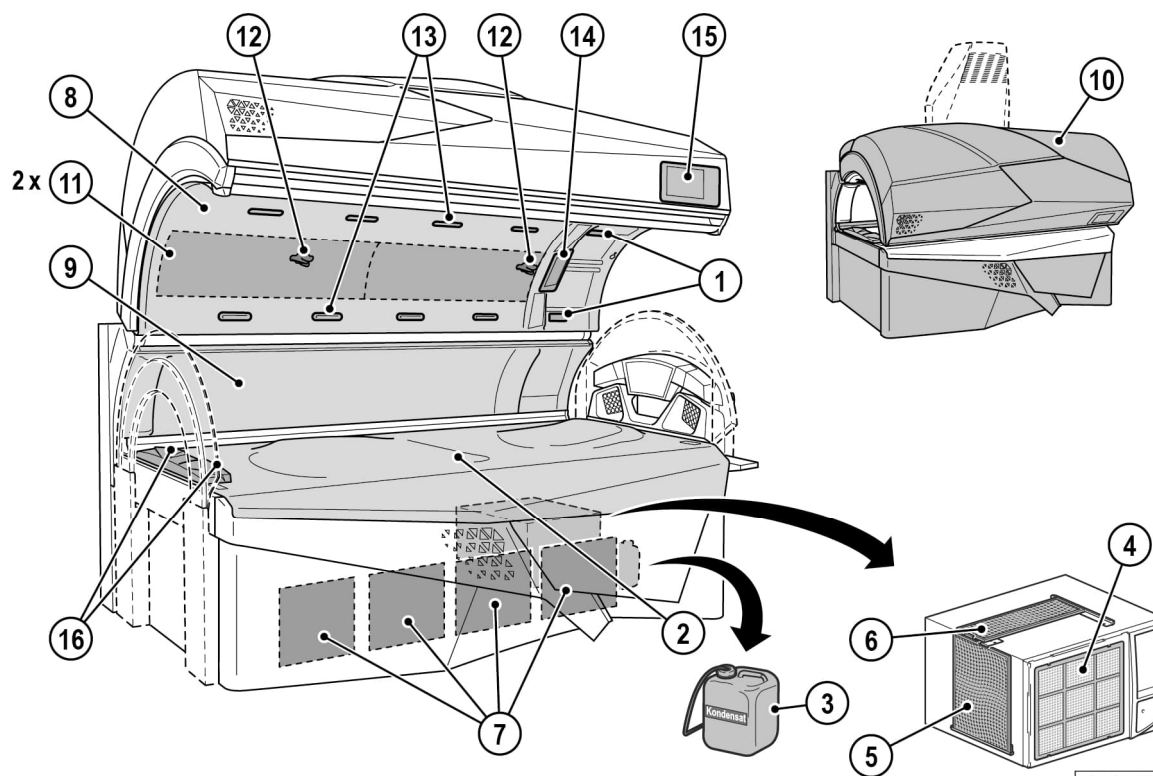
Vermijd beschadigingen aan acrylglas- en kunststofoppervlakken.

- Doe voor aanvang van de reiniging ringen, horloges, armbanden etc. af.

4.3.2 Filterglazen en lampen

- Lagedruklampen en filterplaten kunnen indien nodig met een vochtige doek zonder reinigingsmiddelen gereinigd worden.
- Hogedruklampen kunnen indien nodig met spiritus gereinigd worden.

4.4 Reinigingsschema



22259 / 0

Component	Interval	Activiteit	Zie pagina
	Na elke bruining		
	Volgens behoefte		
	50 uur		
1 Verstelbare luchtsproeiers/ AROMA	X	Reinigen en desinfecteren	54
2 Ligplaat	X	Reinigen en desinfecteren	55
3 Condensaatvat		X Ledigen	78
4 Filtermat		X Reinigen	78
5, 6 Filter		X Filter demonteren en reinigen	78
7 Filter		X Filter demonteren en reinigen	76
8, 9, 10 Oppervlakken		X Reinigen	55
11 Filtermats		X X Reinigen	77
12 Luchtsproeiers AQUA / AROMA SYSTEM		X Reinigen	54
13 Luchtsproeiers lichaamskoeling		X Reinigen	54
14 INTERIOR DISPLAY	X	Reinigen en desinfecteren	54
15 EXTERIOR DISPLAY	X	Reinigen en desinfecteren	54

Component	Interval	Activiteit	Zie pagina	
	Na elke bruining	Volgens behoefte	50 uur	
16 Luchtsproeiers lichaamskoeling voeteneinde		X	Reinigen	54
Veiligheidsbril	X		Reinigen en desinfecteren	54

**OPMERKING:**

Als de reinigingsmodus is geactiveerd in PROFESSIONAL SETUP MANAGER PLUS en de na-looptijd van de apparaatventilator is beëindigd, moet het reinigen na elke bruiningssessie worden bevestigd door op de START / STOP-knop te drukken.

4.5 Onderhoud

Of het apparaat op bevredigende wijze voldoet aan de vereisten, is mede afhankelijk van service en onderhoud. Daarom is het absoluut noodzakelijk dat de voorgeschreven onderhoudstermijnen in acht worden genomen en de service- en onderhoudswerkzaamheden zorgvuldig worden uitgevoerd.

De huidige bedrijfsuren van de onderdelen die onderhoud behoeven, kunt u in de voorinstelmodus oproepen (zie 'PROFESSIONAL SETUP MANAGER PLUS', bestelnr 1020178-..).

Wij vestigen er uw aandacht op dat het, om het apparaat in goede staat te houden, noodzakelijk is dat het eens per jaar (vanaf de ingebruikneming) wordt gekeurd door onze klantendienst of een erkend bedrijf dat hierin gespecialiseerd is!

De verrichte controles en onderhoudswerkzaamheden moeten in het apparaat-, bedrijfs- en onderhoudshandboek worden ingevuld (bestelnr. 1010934-..).



4.5.1 Acrylglasplaten

 LET OP!



Scheurvormingen aan het oppervlak door cosmetica! Cosmetica en zonnebrandmiddelen leiden op den duur tot schade (bijv. scheurvormingen aan het oppervlak).

- Let erop dat cosmetica en zonnebrandmiddelen voor het bruinen worden verwijderd.

De acrylglasplaten zijn gemaakt van speciaal voor dit toepassingsgebied ontwikkeld acrylglas. De gebruikte acrylaten worden gekenmerkt door een bijzonder hoge lichtdoorlatendheid en -bestendigheid en een onderhoudsvriendelijk, hygiënisch en huidvriendelijk oppervlak.

In een speciaal technisch procedé krijgen de glasplaten hun eigen specifieke vormgeving. Ondanks de hoogste mate aan fabricage know-how is het onvermijdelijk dat de acrylglasplaten een aantal kleine spikkels, ingesloten deeltjes of strepen kunnen vertonen. Bovendien kunnen tijdens het bedrijf op het ligoppervlak microscheurtjes ontstaan.

Deze verschijnselen liggen aan het materiaal en zijn qua verwerkingstechniek onvermijdelijk, hebben echter geen enkele noemenswaardige invloed op het gebruikseffect en kunnen dus niet als gebreken worden beschouwd.

De acrylglas-ligbanken worden door het gebruik na verloop van tijd minder doorlaatbaar voor licht en moeten regelmatig door de klantendienst worden vervangen.

4.6 REMOTE SERVICE

Als studio-exploitant heeft u de mogelijkheid om via REMOTE SERVICE toegang te krijgen tot uw Prestige Fusion Edge. U kunt apparaatinformatie opvragen, zoals bijv. bedrijfsuren, en u kunt uw apparaten op afstand configureren. Als onderhoud nodig is, kan de technische dienst online een diagnose op afstand uitvoeren via REMOTE SERVICE.



OPMERKING:

Meer informatie over de registratie en het gebruik en een gebruikershandleiding REMOTE SERVICE (bestelnr. 1019772-...) kunt u vinden op de homepage van de Global Service:

www.jk-globalservice.de.

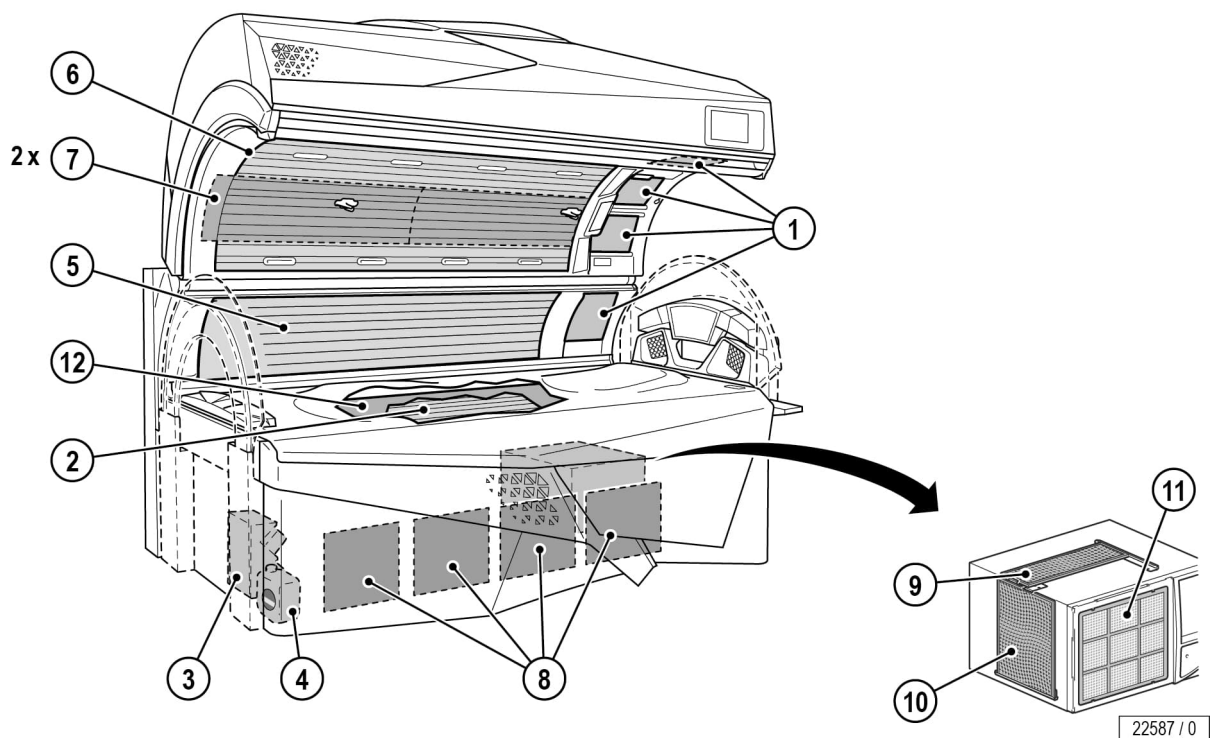
4.7 Onderhoudsschema

 LET OP!



Gebruik alleen originele onderdelen van hetzelfde type! Bij gebruik van andere delen stemt het apparaat niet meer overeen met de conformiteitsverklaring en mag het niet meer worden gebruikt!

Voor schade die aantoonbaar is ontstaan door het gebruik van andere dan originele onderdelen, kunnen wij niet aansprakelijk worden gesteld.



Component	Interval	Activiteit	Zie pagina
1 Lagedruk lamp, gezichtsbruiner	Volgens behoefte 300 bedrijfsuren 500 bedrijfsuren 800 bedrijfsuren 1000 bedrijfsuren	X	Vervangen 69, 74
1 Hogedruk lampen, gezichtsbruiner	3000 bedrijfsuren / 2 jaar 8000 bedrijfsuren / 4 jaar	X	Vervangen 74
1 Filterplate, gezichtsbruiner		X	Visuele controle 74



Component	Interval							Activiteit	Zie pagina
	Volgens behoefte	300 bedrijfsuren	500 bedrijfsuren	800 bedrijfsuren	1000 bedrijfsuren	3000 bedrijfsuren / 2 jaar	8000 bedrijfsuren / 4 jaar		
1 Filterplate, gezichtsbruiner							X	Vervangen	63
1 Starter, Lagedrukklampen, gezichtsbruiner						X		Vervangen	74
2 Lagedrukklampen, onderdeel					X			Vervangen	72
3 AQUA SYSTEEM	X							Vervangen	81
4 AROMA-houder		X						Vervangen	81
5 Lagedrukklampen, zijdeel					X			Vervangen	73
6 Lagedrukklampen, bovendeel					X			Vervangen	74
7 Filtermat					X			Vervangen	77
8 Filter						X		Vervangen	76
9 Filter						X		Vervangen	78
10 Filter						X		Vervangen	78
11 Filtermat						X		Vervangen	78
12 Tussenplaat						X		Vervangen	58

Onderhoud door geautoriseerd, geschoold en gekwalificeerd personeel

 OPGELET!



Gevaar voor personen door niet uitgevoerde onderhoudswerkzaamheden!

Als de onderhoudswerkzaamheden niet uitgevoerd worden, kan er materiële en persoonlijke schade optreden!

- De onderhoudswerkzaamheden mogen uitsluitend worden uitgevoerd door geautoriseerd, opgeleid vakkundig personeel dat door JK-International GmbH, afdeling JK-Global Service, geautoriseerd, opgeleid en gekwalificeerd is!
- De operator is verantwoordelijk voor het onderhoud van de onderhoudsintervallen!

De onderhoudswerkzaamheden moeten worden uitgevoerd in overeenstemming met checklijst 1019858-.. door een onderhoudstechnicus van de fabrikant of door personen die zijn geautoriseerd, opgeleid en gekwalificeerd door de fabrikant.

In de checklijst 1019858-.. moeten de juist uitgevoerde onderhoudswerkzaamheden ingevoerd en bevestigd worden.

De onderhoudswerkzaamheden moeten na volgende intervallen uitgevoerd worden:

- Na 1500 bedrijfsuren
- Jaarlijks of elke 2000 bedrijfsuren, afhankelijk van welk van beide het eerst plaatsvindt.
- Na 3000 bedrijfsuren
- Na 5000 bedrijfsuren
- Na 10 jaar of elke 20.000 bedrijfsuren, afhankelijk van welk van beide het eerst plaatsvindt.

Als het apparaat volgens de productiedatum de leeftijd van 10 jaar heeft bereikt, moet de toestand van het apparaat worden beoordeeld door een JK-International GmbH gecertificeerde servicemonteur van de afdeling JK-Global Service, voordat het apparaat kan worden gebruikt.

Als deze evaluatie van het apparaat niet gebeurt, kunnen schade aan personen of zaken het gevolg zijn.

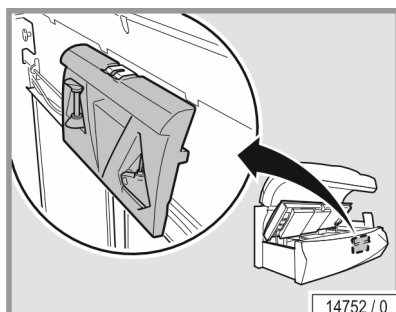
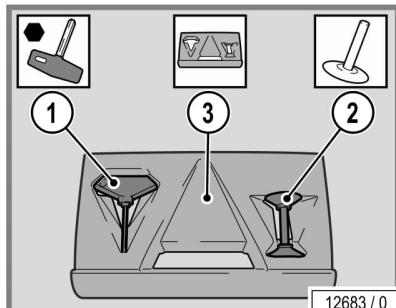
Elke aansprakelijkheid is uitgesloten als het apparaat 10 jaar na de productiedatum zonder 'toestandsevaluatie' wordt gebruikt.



4.8 Voorbereiding voor onderhouds- en reinigingswerkzaamheden

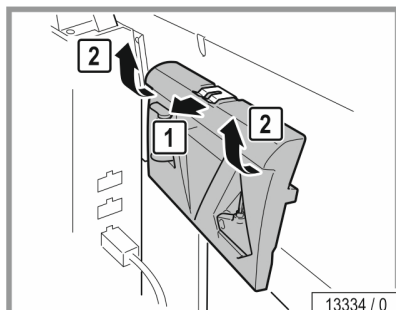
4.8.1 Service-Kit

1. Inbusleutel
2. Zuignap voor filterglazen, acrylglasplaat en zonnehemelplaat
3. Krasbescherming voor de instapzone (neerlegkussen voor de zonnehemelplaat)

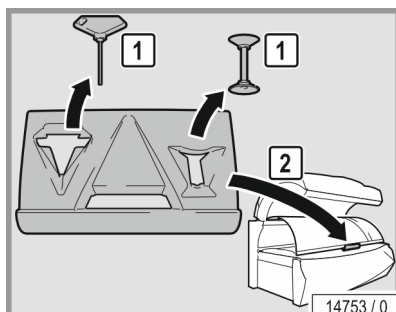


De servicekit is aan de binnenkant van het frontpaneel aangebracht.

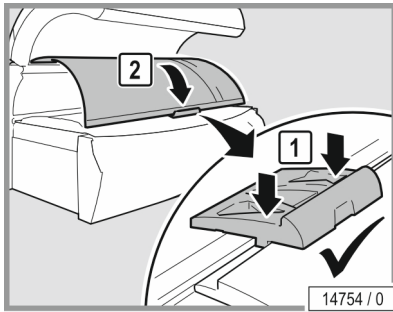
- Kuip openen: zie pagina 66.



- Servicekit uit de houder trekken.



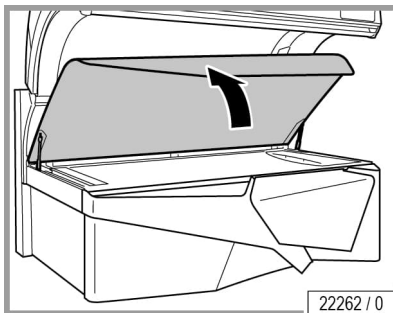
- Inbusleutel en zuignap verwijderen.



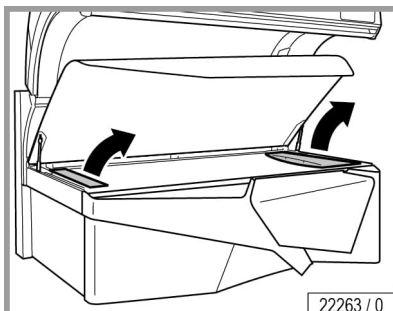
- Bij het openen van de zonnehemelplaat het kussen als krasbescherming gebruiken.



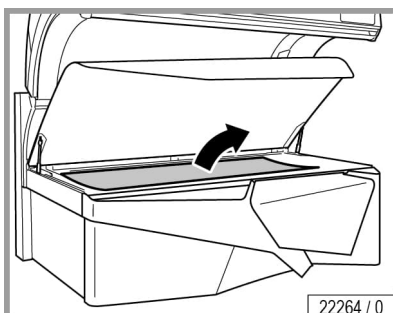
4.8.2 Ligbankplaat openzetten en tussenplaat uitnemen



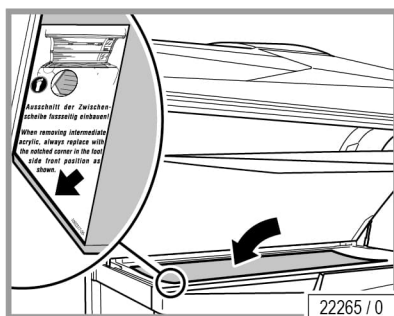
- Til de ligplaat tot de aanslag op.
De ligplaat blijft automatisch in positie.



- Verwijder de lampafdekkingen aan het hoofd- en voeteneinde.



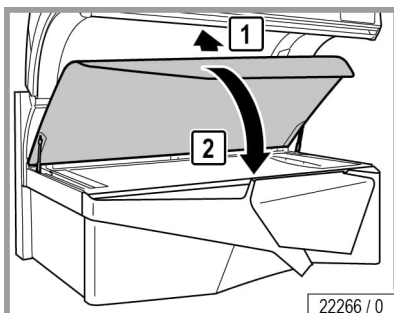
- Tussenplaat met zuignap optillen.
- Tussenplaat uitnemen.



Ga in omgekeerde volgorde te werk voor de montage.

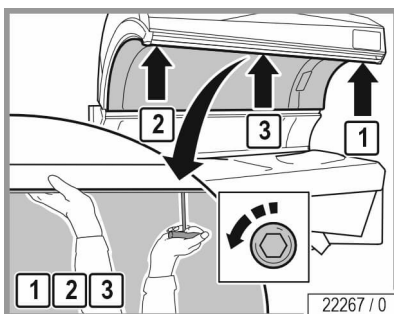
Let bij de montage op het volgende:

- Bij het inzetten van de tussenplaat dient u erop te letten dat de uitsparing zich aan het voeteneinde bevindt.

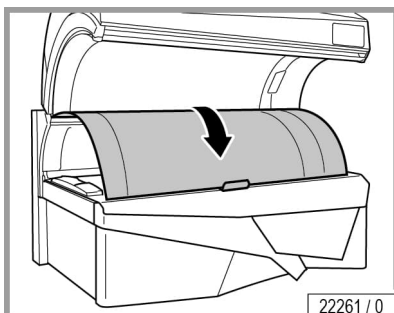


- Ligplaat eerst een stukje verder optillen, dan sluiten.

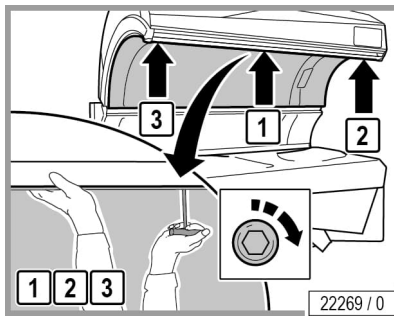
4.8.3 Bovendeelplaat verwijderen



- Vergrendelingen over 90° draaien: eerst de buitenkant, dan in het midden.
- Bovendeelplaat met een hand ondersteunen zodat zij niet valt.



- Bovendeelplaat voorzichtig op de krasbescherming (service-kit) neerleggen.



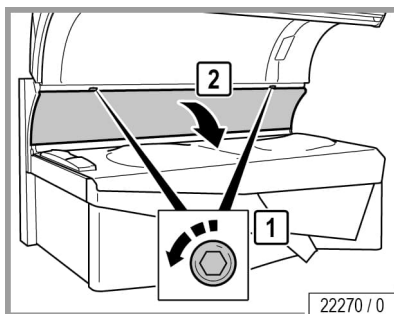
Ga in omgekeerde volgorde te werk voor de montage.

Let bij de montage op het volgende:

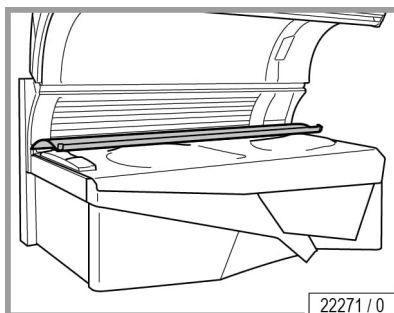
- Bovendeelplaat met een hand ondersteunen zodat zij niet valt.
- Vergrendelingen opnieuw sluiten: eerst in het midden, dan aan de buitenkant.



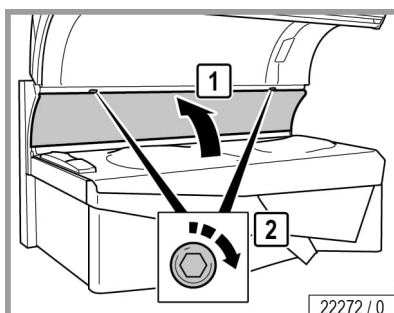
4.8.4 Zijpaneelplaat verwijderen



- Vergrendelingen over 90° draaien.



- Plaat opklappen en voorzichtig neerleggen.

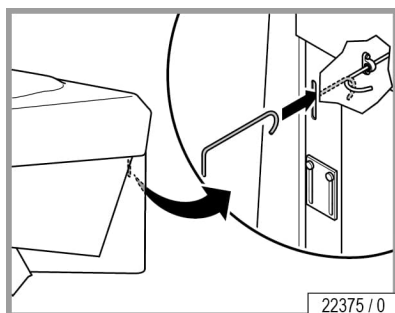


Let bij de montage op het volgende:

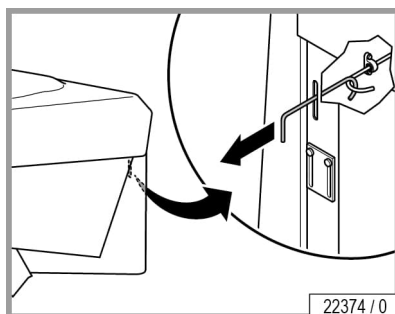
- Vergrendelingen opnieuw sluiten.

4.8.5 Kuip openen

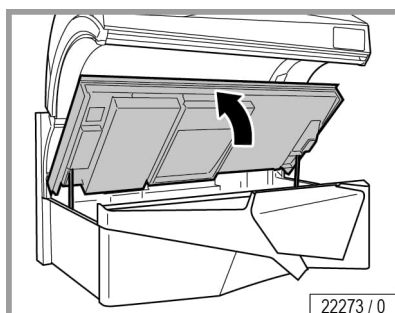
- Kuiphaken in de opening steken en in de vergrendelingsstang inhaken.



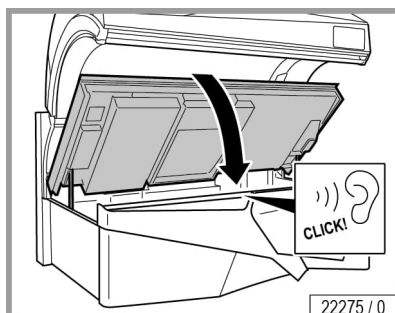
- Kuiphaken naar voren trekken.
- Kuip licht naar beneden drukken.

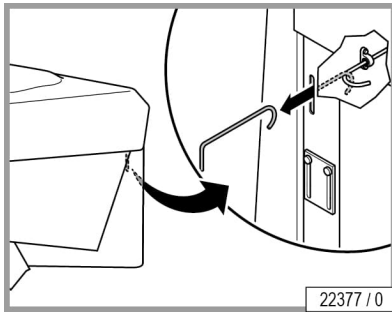


De kuip gaat vanzelf open.



- Sluit de kuip. Daarbij moet de kuip hoorbaar vergrendelen.





- Kuiphaak uit de opening verwijderen.



4.9 Aanwijzingen voor de lampenvervanging

GEVAAR!



Verbrandingsgevaar door hete lampen en oppervlakken!

Bij het vervangen van de lampen bestaat het gevaar zich aan vingers en handen te verbranden.

- Laat het apparaat voldoende afkoelen vóór u onderhoudswerkzaamheden uitvoert.



OPMERKING:

Bij een glasbreuk in de lampen kunnen kleine hoeveelheden kwik eruit komen!

Neem de volgende instructies in acht:

- Haal het apparaat direct van het stroomnet af.
- Ventileer de ruimte gedurende minstens 15 minuten.
- Draag handschoenen voor eenmalig gebruik.
- Bij openstaand raam: Voer scherven en eruit gekomen kwik in een afsluitbare bak af.
- Breng de bak naar een verzamelpunt voor oude lampen.
- Kinderen moeten de ruimte direct verlaten.



4.9.1 NFC: Vervanging lampen

Elke nieuwe lampenset moet met de bijgevoegde NFC-lampenkaart geactiveerd worden. Elke NFC-lampenkaart kan slechts eenmaal gebruikt worden, daarna is zij ongeldig.

Eerst moet de lampenset ingebouwd worden, dan moeten de lampen met de NFC-lampenkaart geactiveerd worden. Hiervoor moeten de bedrijfsuren gereset worden.

Bedrijfsurentellers resetten



OPMERKING:

Om de bedrijfsuren van de lampen te resetten, hebt u een toegang nodig tot de PROFESSIONAL SETUP MANAGER PLUS.



- In de PROFESSIONAL SETUP MANAGER PLUS vervangen.
- Activeren in het menu **BEDRIJFSUREN**.



- Houd de NFC-lampenkaart bij het NFC-punt.



Het middelpunt van het NFC-punt is groen: de bedrijfsuren van de lampen zijn gereset op 0.



OPMERKING:

Beide NFC-lampenkaarten moeten geactiveerd worden. Houd na elkaar de NFC-lampenkaart van de lampenset type A en de NFC-lampenkaart van de lampenset type B bij het NFC-punt.

4.9.2 Lagedruklampen

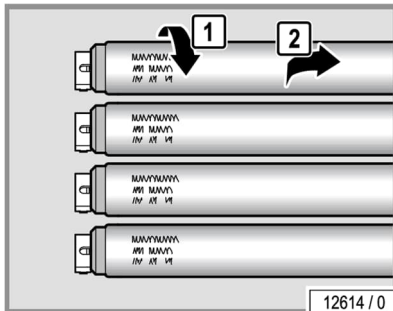
 **GEVAAR!**



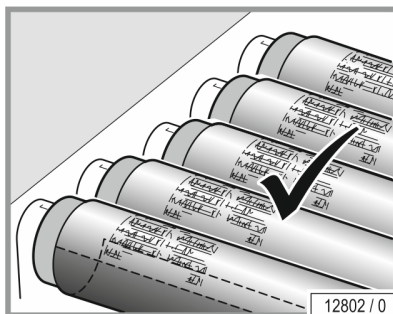
Verbrandingsgevaar door hete lampen en oppervlakken!

Bij het vervangen van de lampen bestaat het gevaar zich aan vingers en handen te verbranden.

- Laat het apparaat voldoende afkoelen vóór u onderhoudswerkzaamheden uitvoert.



12614 / 0



12802 / 0

- Defecte lagedruklampen onmiddellijk vervangen.
- Na de aangegeven bedrijfsduur altijd de hele lampenset vervangen.
- 90° draaien en voorzichtig uit de fittingen nemen.

- Lagedruklampen hebben een reflector die het licht specifiek naar buiten richt.
- De lampen moeten zo worden geplaatst dat de achterkant van de reflector zich aan de binnenkant van het apparaat bevindt.

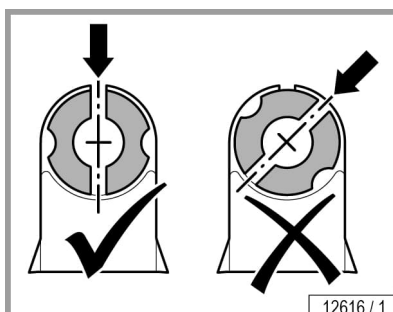
 **GEVAAR!**



Brandgevaar door foute uitlijning van de lampen!

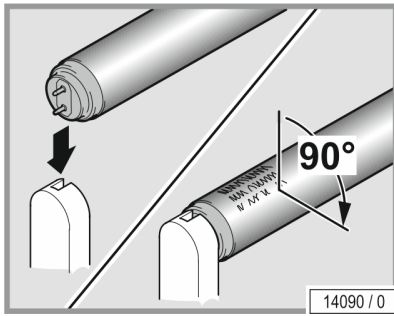
Verkeerde uitlijning van de lampen leidt tot losse contacten. Dit kan oververhitting en vonken veroorzaken.

- Controleer of de fitting goed is uitgelijnd!

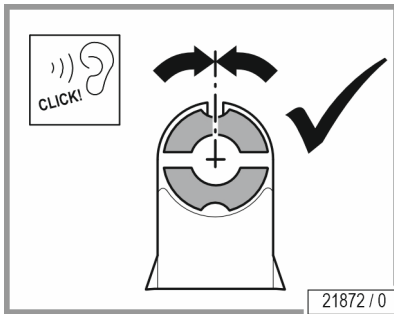


12616 / 1

- Voordat u de nieuwe lamp plaatst, moet de uitlijning van het binnenste gedeelte van de fitting worden gecontroleerd.



- Steek de contactpennen van de lampen verticaal van bovenaf in de fitting.
- Voor een correct contact moet de lamp 90° om de eigen as worden gedraaid.
- De belettering moet naar buiten gericht zijn (d.w.z. naar de bruikersruimte of naar de gebruiker).



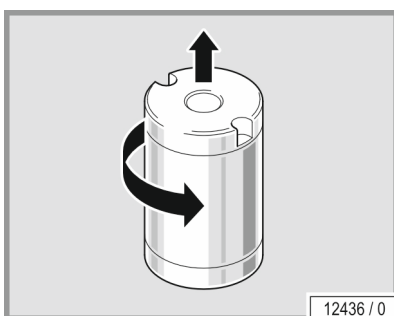
4.9.3 Starter

- Defecte starters onmiddellijk vervangen.

U kunt een defecte starter herkennen omdat de uiteinden van de (UV)-lagedruk lamp zwart zijn geworden en de (UV)-lagedruk lamp niet meer kan worden ontstoken.

Wanneer u een (UV)-lagedruk lamp met een defecte starter gebruikt, daalt de levensduur ervan aanzienlijk. De (UV)-lagedruk lamp verliest aan vermogen en begint eventueel te flikkeren.

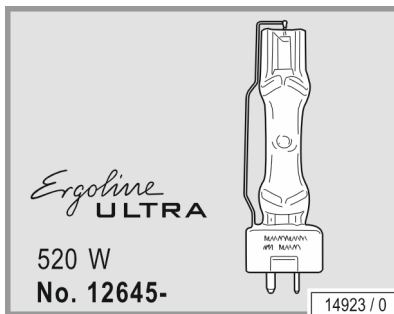
De starters bevinden zich of in een van de beide lampfittingen of zijn zichtbaar wanneer de (UV)-lagedruk lampen gedemonteerd worden.



- 90° draaien en voorzichtig uit de fittingen nemen.

4.9.4 Hogedruklampen en filterplaten

Er worden hogedruklampen in gezichtsbuizen gebruikt.



GEVAAR!



Verbrandingsgevaar door hete lampen en oppervlakken!

Bij het vervangen van de lampen en de filterglazen en bij het reinigen van de reflectoren bestaat het gevaar zich de vingers en handen te verbranden.

- Laat het apparaat voldoende afkoelen vóór u onderhoudswerkzaamheden uitvoert.

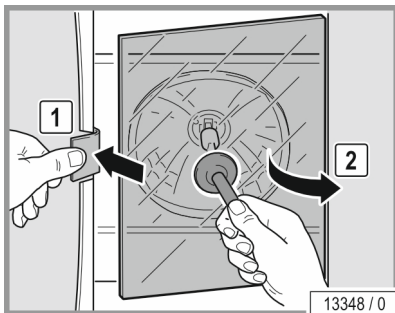
GEVAAR!



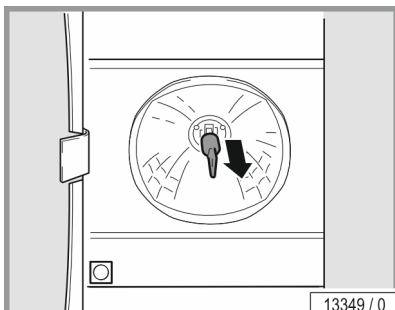
Brandgevaar door oververhitte lampen!

Niet toegelaten hogedruklampen kunnen exploderen. Hete delen van de lamp kunnen andere componenten doen ontvlammen, personen kunnen door rookvergiftiging en vuur worden gedood of zwaar gewond raken.

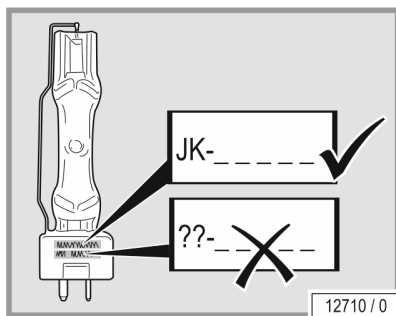
- Monteer uitsluitend de door de fabrikant aangegeven hogedruklampen.
- Het interieur van het apparaat regelmatig reinigen. Stofvlokken zijn brandbaar!



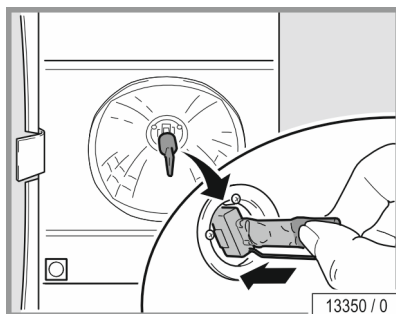
- Klemhouder losmaken.
- Filterglas optillen uit de geleiding trekken en verwijderen.



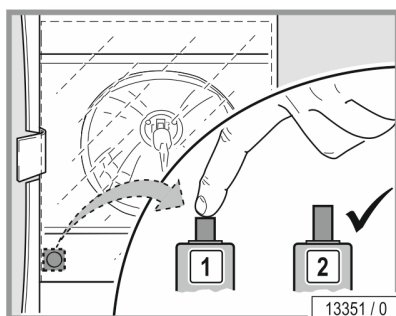
- Lamp eruit trekken.
- Reflector reinigen.



- Alleen originele lampen gebruiken.

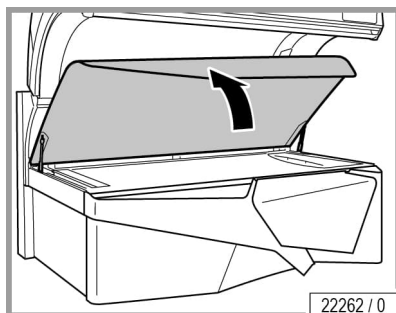


- Nieuwe lampen alleen in de greepzone aanpakken.



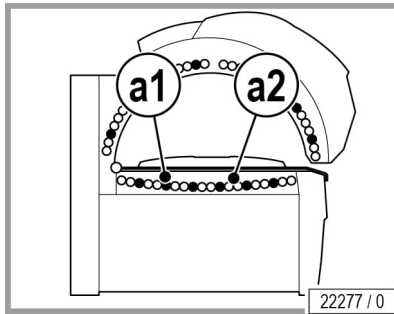
- Functie van de veiligheidsschakelaar controleren. De veiligheidsschakelaar zorgt ervoor dat het apparaat bij een defect filterglas wordt uitgeschakeld.
- Schakelaar indrukken. Wanneer de schakelaar weer automatisch terugspringt is deze bedrijfsklaar.
- Filterglas er weer inzetten.

4.10 Lampen in de ligbank reinigen of vervangen

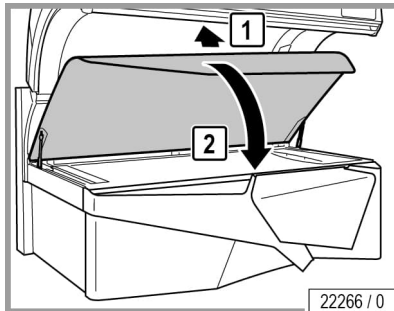


- Ligbankplaat openzetten en lampafdekkingen en tussenplaat verwijderen: zie pagina 63.

Lampenvervangning: zie pagina 69.



- Volgorde van de SMART SUN en Lagedrukklampen in acht nemen.
a1: Lagedrukklampen
a2: SMART SUN lagedrukklampen

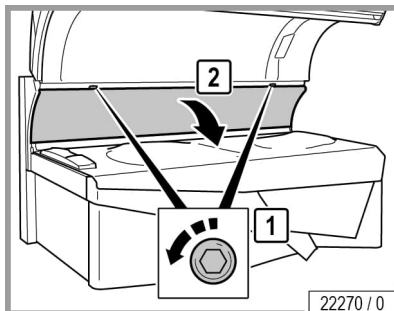


Ga in omgekeerde volgorde te werk voor de montage.

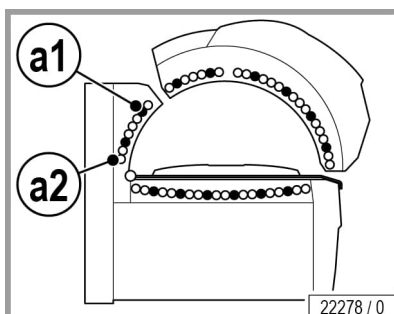
Let bij de montage op het volgende:

- Bij het inzetten van de tussenplaat dient u erop te letten dat de uitsparing zich aan het voeteneinde bevindt.
- Ligplaat eerst een stukje verder optillen, dan sluiten.

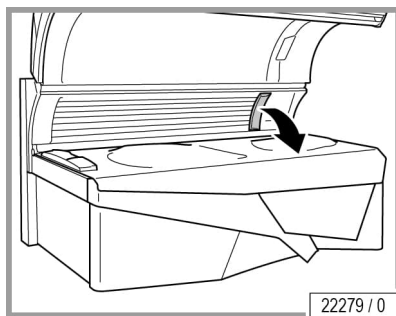
4.11 Lampen in zijpaneel reinigen of vervangen



- Zijpaneelplaat verwijderen: zie pagina 65.

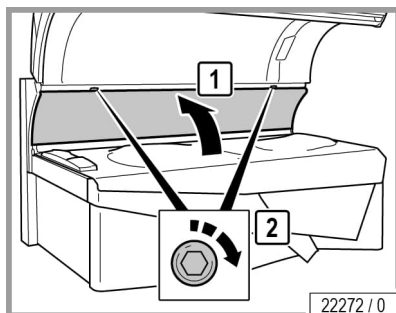


- Volgorde van de SMART SUN en Lagedrukklampen in acht nemen.
a1: Lagedrukklampen
a2: SMART SUN lagedrukklampen



- Lampafdekking verwijderen.

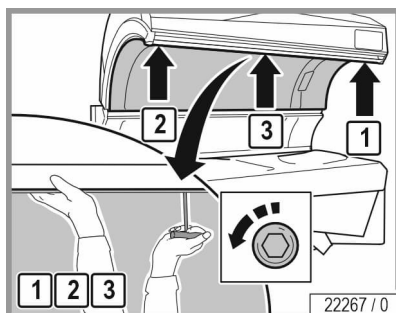
Vervanging lampen:
Lagedruklampen: zie pagina 69.



Let bij de montage op het volgende:

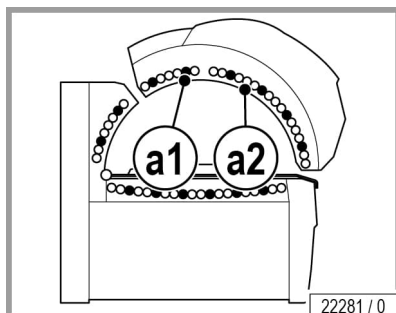
- Vergrendelingen opnieuw sluiten.

4.12 Lampen en filterglazen in het bo- vendeel reinigen of vervangen

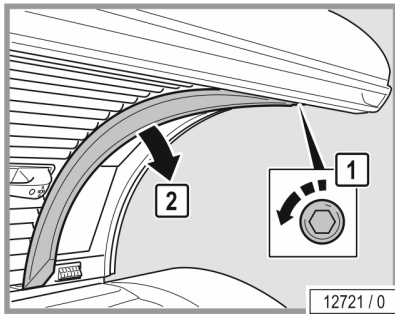


In het bovenstuk vindt u de volgende componenten uit het onder-
houdsschema:

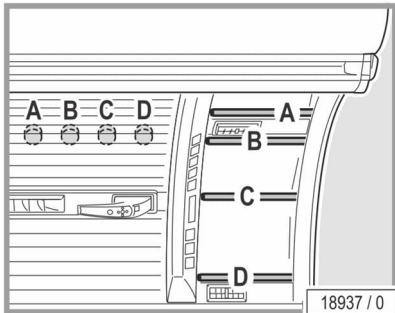
- Lagedruklampen 1,80 m



- Volgorde van de SMART SUN en Lagedruklampen in acht nemen.
a1: Lagedruklampen
a2: SMART SUN lagedruklampen

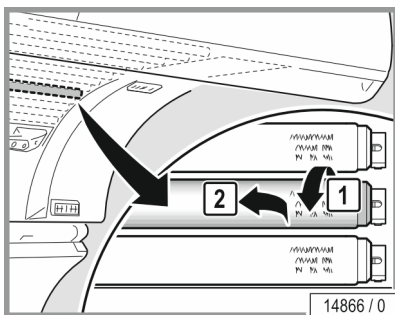


- Schroef de schroef los en plaats de lampafdekking voorzichtig op de bovendeelruit.



Om de hogedruklampen te kunnen vervangen moeten eerst de lagedruklampen van de gezichtsbruijer gedemonteerd worden.

- Lampen verwijderen.



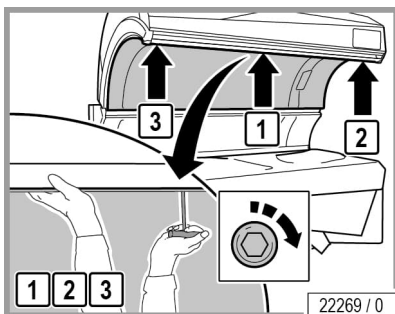
- In het bovenste gedeelte de negende lagedruklamp vervangen om de starters van de lagedruklampen van de gezichtsbruijer te bereiken.

Vervanging lampen:

Lagedruklampen: zie pagina 69.

Hogedruklampen en filterschijven: zie pagina 71.

Startervervanging: zie pagina 70.

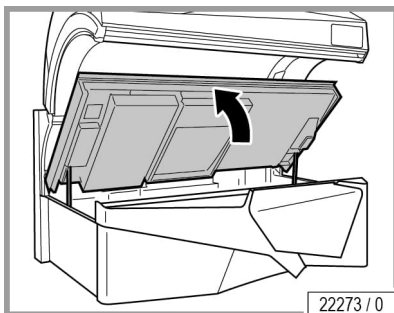


Ga in omgekeerde volgorde te werk voor de montage.

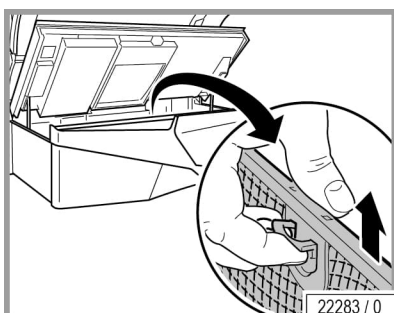
Let bij de montage op het volgende:

- Bovendeelplaat met een hand ondersteunen zodat zij niet valt.
- Vergrendelingen opnieuw sluiten: eerst in het midden, dan aan de buitenkant.

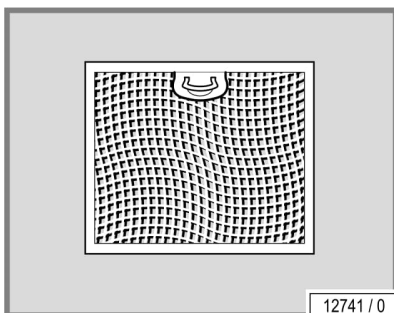
4.13 Filters in de ligbank reinigen



- Kuip openen: zie pagina 66.

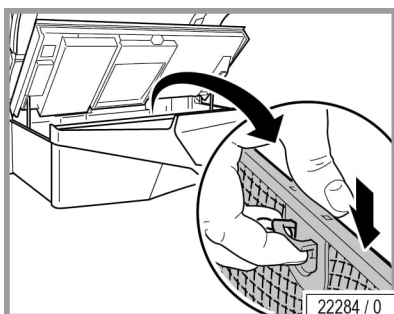


- Filters verwijderen.



- Filters droog of vochtig reinigen.

Droge reiniging: stofzuiger (afhankelijk van verontreiniging)
Vochtige reiniging: water en afwasmiddel, ook vaatwasser



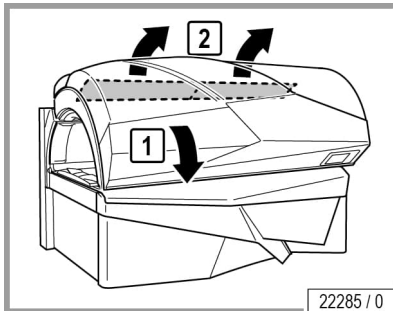
- Gereinigde en gedroogde filters er weer inzetten.
- Sluit de kuip. Daarbij moet de kuip hoorbaar vergrendelen.

 LET OP!

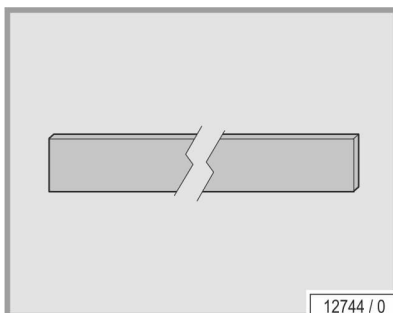


Schade aan het apparaat door vocht mogelijk!
Bij het opnieuw aanbrengen moeten de gereinigde filters droog zijn.

4.14 Filtermatten in het bovendeeel reinigen



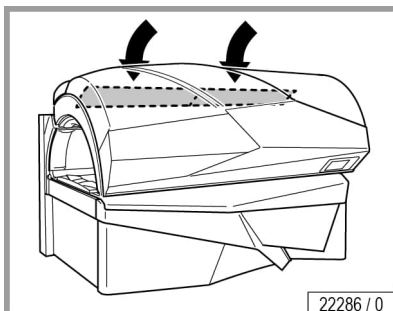
- Bovendeeel indien nodig afdekken om krassen in de lak te vermijden.
- Filtermatten aan de achterzijde van het bovendeeel verwijderen.



- Filtermatten droog of vochtig reinigen of door nieuwe filtermatten vervangen.

Droge reiniging: stofzuiger (afhankelijk van verontreiniging)
 Vochtige reiniging: water en afwasmiddel

- Niet in een afwasmachine reinigen!



 LET OP!



Schade aan het apparaat door vocht mogelijk!
 Bij het opnieuw aanbrengen moeten de gereinigde filters droog zijn.

- Gereinigde en gedroogde filtermatten weer inleggen.



4.15 Airconditioning: condensaatank legen en filters reinigen

 LET OP!



Brandgevaarlijk koudemiddel in de airconditioner!

Lekkage van het koudemiddel kan leiden tot brand of een explosie.

- Ontstekingsbronnen vermijden! Open vuur en licht en roken verboden.
- Er mogen geen servicewerkzaamheden worden uitgevoerd aan onderdelen van het koelcircuit, bijv. aan de compressor, drukkewaking of frequentie-omvormer.
- Er mogen geen soldeer- en laswerkzaamheden aan het apparaat worden verricht.



OPMERKING:

De filteroppervlakken moeten vrij zijn van vervuilingen. De filters moeten regelmatig worden gereinigd volgens de aanwijzingen in het reinigingsschema.



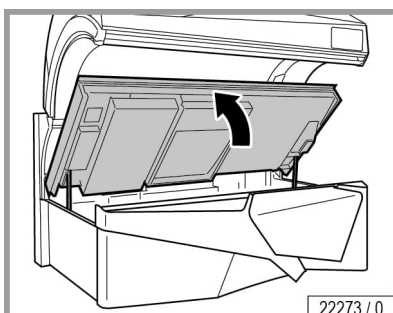
OPMERKING:

De airconditioner bevat gefluoreerde broeikasgassen. Laat deze gassen niet vrijkomen in de atmosfeer. Informatie over het type koudemiddel dat wordt gebruikt:
momenteel worden de koudemiddeltypes R32 (¹GWP: 675) met een vulhoeveelheid van 0,45 kg gebruikt.



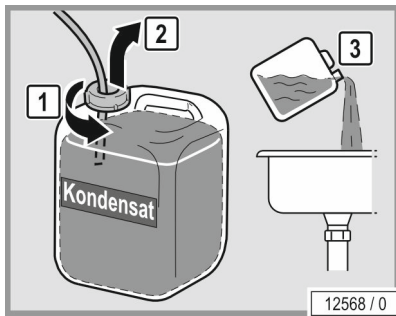
OPMERKING:

De details van het type koudemiddel en de hoeveelheid vindt u op het typeplaatje van de airconditioner.

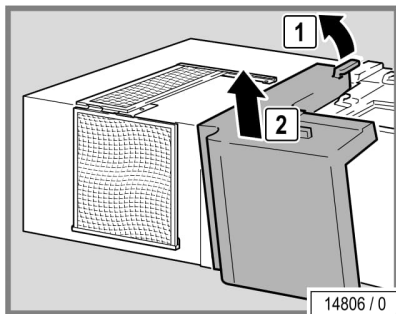


- Kuip openen: zie pagina 66.

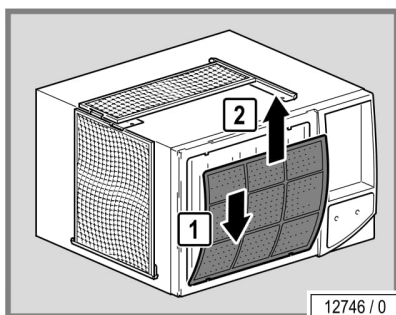
¹ GWP = global warming potential (aardopwarmingspotentieel)



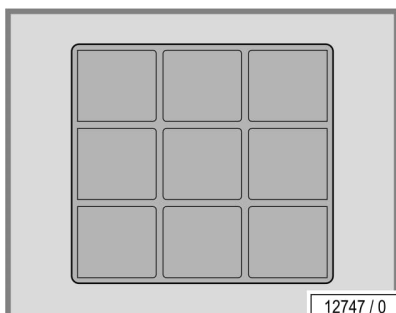
- Condensaattank te voorschijn halen.
- Slang van condensaattank verwijderen.
- Condensaattank legen.



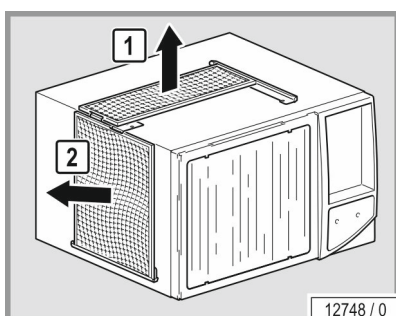
- Afdekking verwijderen.



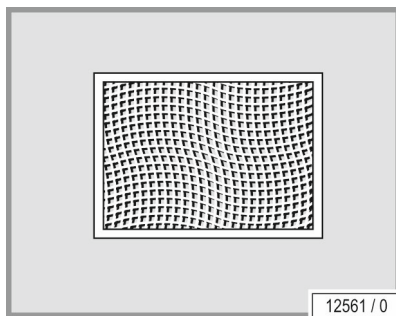
- Filter uit de houder nemen.



- Filters droog of vochtig reinigen.
- Droge reiniging: stofzuiger (afhankelijk van verontreiniging)
 Vochtige reiniging: water en afwasmiddel
- Niet in een afwasmachine reinigen!

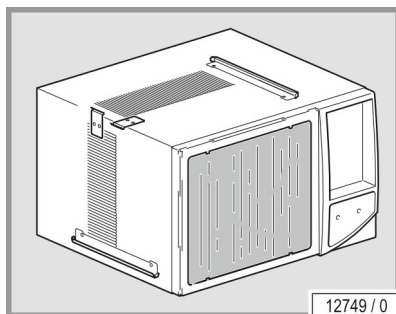


- Filter uit de houder nemen.

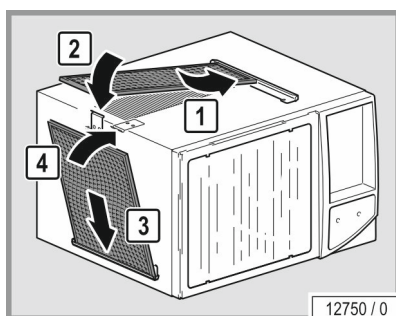


- Filters droog of vochtig reinigen.

Droge reiniging: stofzuiger (afhankelijk van verontreiniging)
Vochtige reiniging: water en afwasmiddel, ook vaatwasser



- Verontreinigde koelribben van de airconditioning met een lamellenkam reinigen.

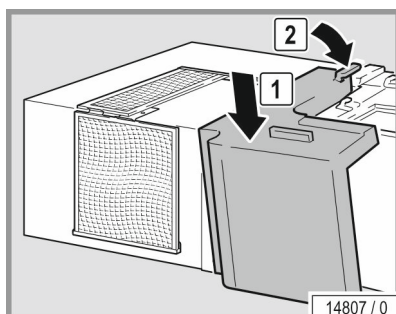
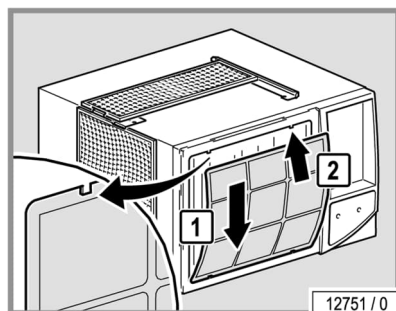


 LET OP!

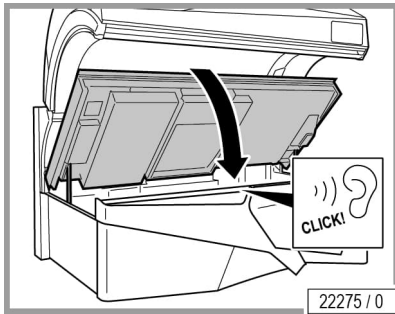


Schade aan het apparaat door vocht mogelijk!
Bij het opnieuw aanbrengen moeten de gereinigde filters droog zijn.

- Gereinigde en gedroogde filters er weer inzetten.
- Let erop dat de filters correct in de houder zitten.



- Afdekking aanbrengen.



- Condensaattank aan de slang aansluiten.
- Condensaattank terugplaatsen.
- Sluit de kuip. Daarbij moet de kuip hoorbaar vergrendelen.



4.16 Onderhoud AQUA / AROMA SYSTEM

Bij de AQUA SYSTEM-functie wordt voor de lichaamskoeling AQUA SOLAR WITH SKIN+ ADDITIVE binnen het apparaat verneveld (zie 'PRODUCTINFORMATIE AQUA SYSTEM', bestelnr. 1011201-..).

GEVAAR!



Risico voor de gezondheid van uw klanten!

Door met bacteriën vervuild water zijn huiduitslag en andere allergische reacties bij de gebruikers van het apparaat mogelijk!

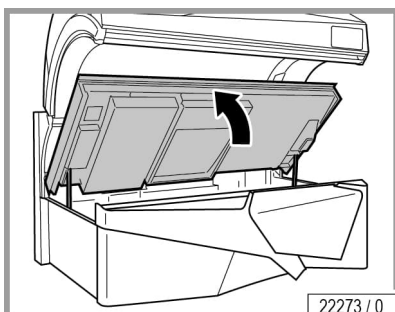
- Vul de AQUA SYSTEM-bussen daarom niet met leidingwater of andere vloeistoffen.
- Vervang AQUA SYSTEM-bussen enkel door een originele bus.
- Hevel restanten uit oude bussen niet over naar de nieuwe bus!
- Let op de aangegeven maximum temperatuur bij transport en opslag.
- Let op de vervaldatum van de bus.

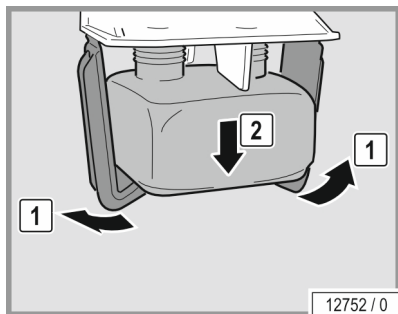
Tot de AQUA / AROMA SYSTEM behoort ook de geur 'RELAX', die via de hoofdverdeelkoppen en in de cabine verspreid wordt.

Als alternatief zijn er nog meer geuren verkrijgbaar. Voor nadere informatie a.u.b. contact opnemen met JK-International GmbH, Division JK-Licht (zie pagina 2).

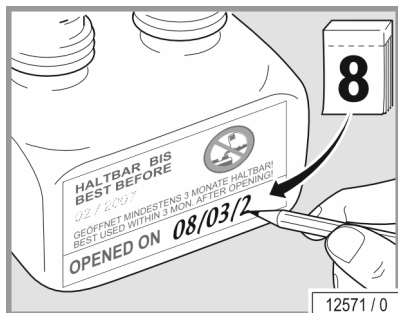
4.16.1 AROMA-reservoir vervangen

- Kuip openen: zie pagina 66.

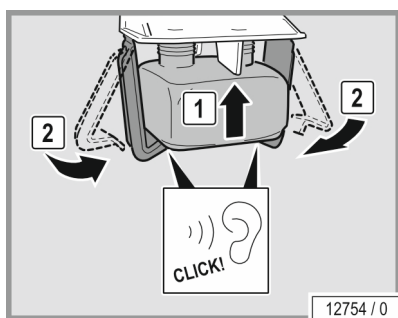




- AROMA-reservoir vervangen.

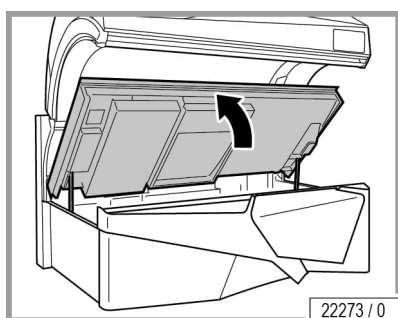


- Schroef het deksel van het nieuwe reservoir af.
- Schrijf de actuele datum op het reservoir.

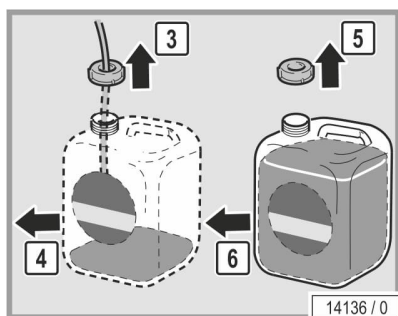


- Plaats het nieuwe reservoir in de houder.
- Sluit de kuip. Daarbij moet de kuip hoorbaar vergrendelen.

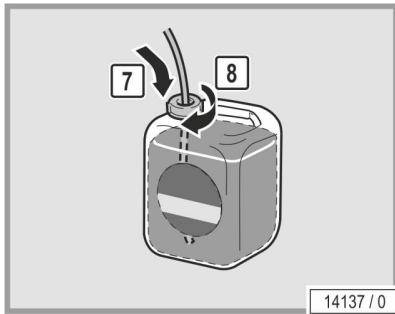
4.16.2 AQUA SYSTEM-bus vervangen



- Kuip openen: zie pagina 66.



- Bus verwijderen.
- Schroef het deksel van de nieuwe bus af.
- Deksel met slang van de oude bus verwijderen.



- Deksel met slang op de nieuwe bus schroeven.
- Schuif de slang zover naar binnen dat deze de bodem van de bus aanraakt.
- Zet de bus terug in het apparaat.
- Sluit de kuip. Daarbij moet de kuip hoorbaar vergrendelen.



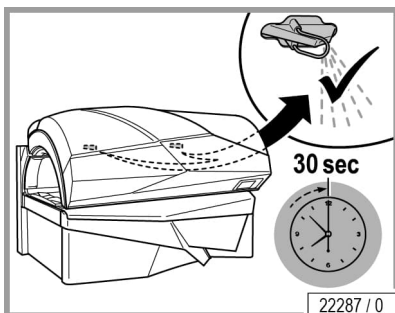
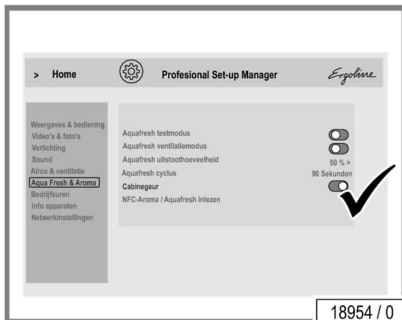
Ontluchten



OPMERKING

Om te ontluchten hebt u toegang nodig tot de PROFESSIONAL SETUP MANAGER PLUS.

- In de PROFESSIONAL SETUP MANAGER PLUS vervangen.
- Activeer in het menu AQUA FRESH & AROMA de vulmodus.



- Sluit het bovendeeel.

Het systeem wordt 30 minuut lang ontluicht. Gedurende deze periode vloeit er AQUA FRESH-vloeistof uit de sproeikoppen.

- Dan AQUA SYSTEM in de testmodus testen. In de testmodus sproeien de sproeikoppen 3 seconden lang. Indien deze niet werkt, het ontluichten herhalen.

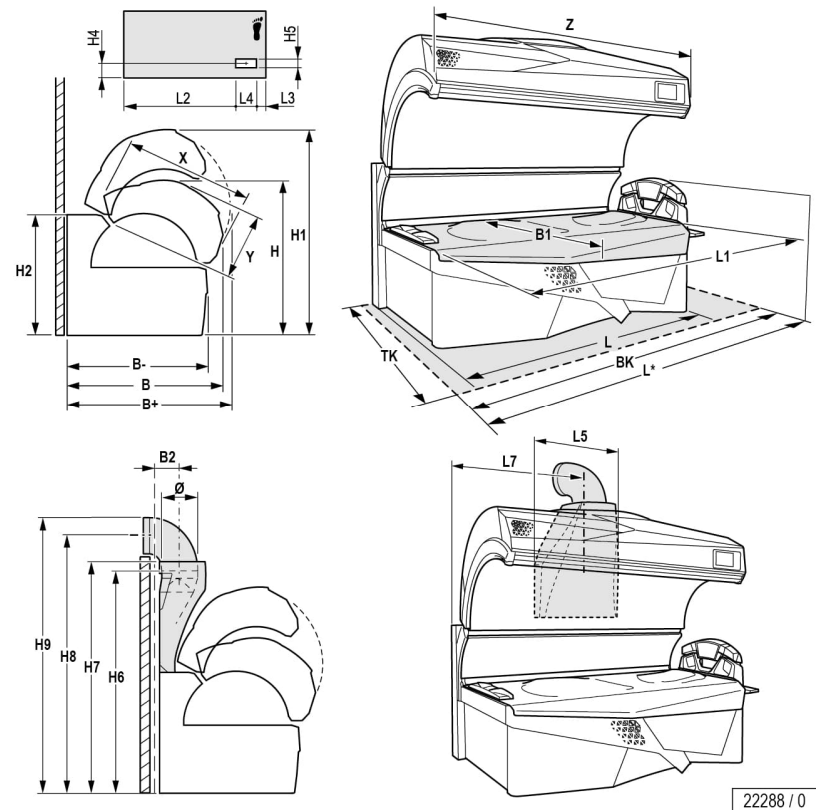
5 Technische gegevens



5.1 Vermogen, aansluitwaarden en geluiddrukkniveau

Prestige Fusion Edge			
Nominale vermogensopname met Climatronic:		15 600 W	
Nominale frequentie:		50 Hz	
Nominale spanning:	400–415 V 3N~		230–240 V ~3
Nominale zekering:	3 x 35 A (traag)	of	3 x 50 A (traag)
Netsnoer:	H05VV-F 5G 4 mm ² (omvang van de levering)		H05VV-F 4G 10 mm ²
Geluidsniveau op 1 m afstand van het apparaat:		66,9 dB(A)	
Geluidsniveau in het toestel:		<70 dB(A)	
Belasting van de ligbank:		max. 135 kg	
Gewicht:		615 kg	

5.2 Afmetingen



22288 / 0

B + = 1 555 mm	H5 = 100 mm
B = 1 545 mm	H6 = 1 873 mm
B - = 1 495 mm	H7 = 2 005 mm
B1 = 875 mm	H8 = 2 219 mm
B2 = 225 mm	H9 = 2 362 mm
L = 2 247 mm	X = 1 132 mm
L* = 2 411 mm	Y = 785 mm
L1 = 2 200 mm	Z = 2 238 mm
L2 = 1 767 mm	D = 300 mm
L3 = 235 mm	BK = 2 500 mm
L4 = 245 mm	TK = 2 300 mm
L5 = 645 mm	
L7 = 1 120 mm	
H = 1 540 mm	
H1 = 2 055 mm	
H2 = 1 108 mm	
H4 = 445 mm	

*(met schouderbruiner en gesloten bruiningstunnel)



5.3 Lampbezetting

! ACHTUNG!

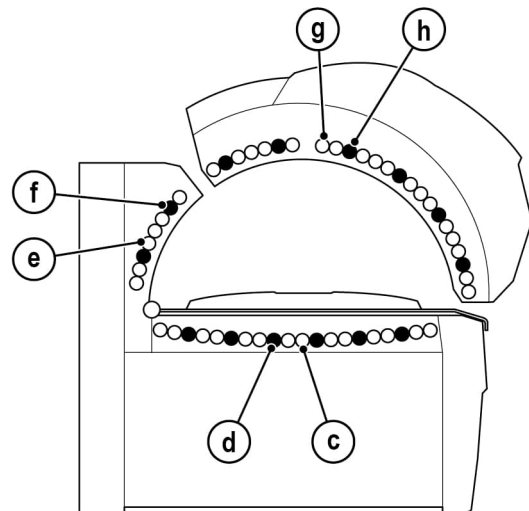
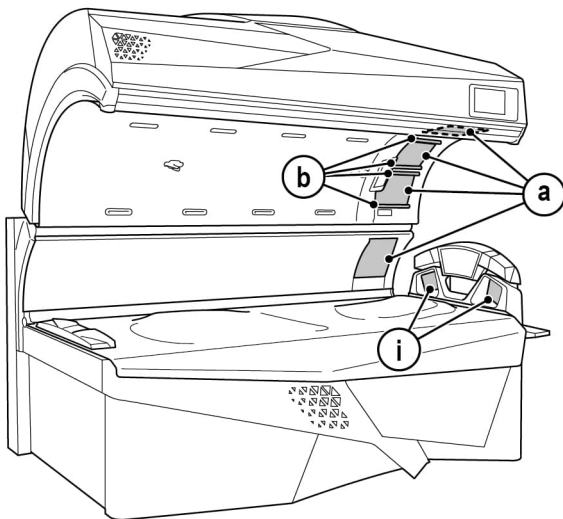


De conformiteitsverklaring geldt voor de aangegeven lampen en filterglazen. Bij gebruik van andere lampen en filterglazen vervalt onze toestemming tot gebruik van het product.

Bovendien moeten de lampen van een equivalentiecode voorzien zijn, zie bijlage pagina 89.

De gebruikte UV-lampen zijn breedbandstralers die met verschillend vermogen (ca. 240- 520 W) kunnen worden ingezet.

5.3.1 Prestige Fusion Edge



22289 / 0

Lampenbevoorrading

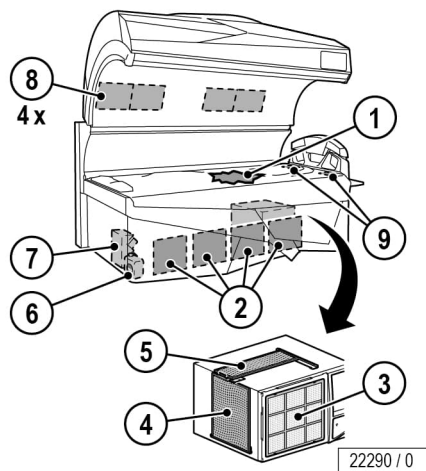
	Aantal	Omschrijving	Lengte	Vermogen	Aansturing	Bestelnr.
a)	4	UV-hogedruklampen Ergoline Ultra		520 W	420 W / 360 W / 260 W / 0 W	12645-..
	2	Filterplaten ULTRA PERFORMANCE 862H				1511229-..
	2	Filterplaten ULTRA PERFORMANCE 862				1004204-..
b)	4	SMART SUN 53 8 W				1512995-..
	4	Starter S10 (5-65 W)				10047-..
c)	14	UV-lagedruklampen ERGOLINE TREND ADVANCED 80-200 EP104 160W R	1,80 m	160 W	80-200 W	1511231-..
d)	6	Lagedruklampen SMART SUN R 28 80-200 160 W	1,80 m	160 W	80-200 W	1518419-..
e)	6	UV-lagedruklampen ERGOLINE TREND ADVANCED 80-200 EP104 160W R	1,80 m	160 W	80-200 W	1511231-..

	Aantal	Omschrijving	Lengte	Vermogen	Aansturing	Bestelnr.
f)	2	Lagedruklampen SMART SUN R 28 80-200 160 W	1,80 m	160 W	80-200 W	1518419-..
g)	18	UV-lagedruklampen ERGOLINE TREND ADVANCED 80-200 EP104 160W R	1,80 m	160 W	80-200 W	1511231-..
h)	6	Lagedruklampen SMART SUN R 28 80-200 160 W	1,80 m	160 W	80-200 W	1518419-..
i)	2	Ergoline UV-LED Board schouderbruiner	Geen slijtend onderdeel			1513795-..





5.4 Reserveonderdelen en accessoires



Aantal	Omschrijving	Bestelnr.
1	1 Tussenplaat	1518103-..
2	4 Filter	52104-..
3	1 Filtermat	–
4	1 Filter	51937-..
5	1 Filter	55567-..
6	1 AQUA SYSTEM, 6 000 ml	800617-..
7	1 AROMA, 100ml RELAX	701357-..
8	2 Filtermats	843150-..
	1 Veiligheidsbril	1027211-..
	1 Kuiphaak	1517832-..
	1 NFC-kaart van de UV-lampen set	1511265-..
	1 NFC-kaart van de lampen set SMARTSUN	1511266-..

6 Bijlage



6.1 JK-tijdbesturingen

Voor de apparaten van de PRESTIGE-serie kunnen de volgende tijdbesturingssystemen worden ingezet:

HK MICROTIMER 8250 Bestelnr.: 500001653

6.2 Equivalentiecodebereik

Voorbeeld voor de berekening van het equivalentiecodebereik (1) zie sticker lampbezetting:

is de equivalentiecode van de lamp waarmee het apparaat tijdens de modelkeuring is uitgerust,

100-R-47/2,7

dan wordt het equivalentiecodebereik waarmee het apparaat moet worden gekenmerkt als volgt berekend:

onderste waarde van het X-bereik: $0,75 \times 47 = 35,25$

Onderste waarde van het Y-bereik: $0,75 \times 2,7 = 2,03$

bovenste waarde van het Y-bereik: $1,25 \times 2,7 = 3,38$

X wordt op het volgende hele cijfer afgerond, Y wordt op de eerste decimale plaats achter de komma afgerond.

Het equivalentiecodebereik voor fluorescentielampen is dan:

100-R-(35-47)/(2,0-3,4)

				Ergolite		
				ESPRIT 170-S DYNAMIC POWER		
①	18x			Ergolite TREND 89-200 W ES	1694288-	100-R- (35-47)/(2,0-3,4)
②	8x			Ergolite TREND 89-200 W ES	1694288-	100-R- (35-47)/(2,0-3,4)
③	32x			Ergolite TREND 89-200 W ES	1694288-	100-R- (35-47)/(2,0-3,4)
④		4x	2x	Ergolite ULTRA 200 W ULTRA PERFORMANCE 882	1694288-	
④	3x		2x	ULTRA PERFORMANCE 882 Ergolite TREND 89-200 W ES	1694288-	
⑤	-	-	-	Ergolite TREND 89-200 W ES	-	100-R- (35-47)/(2,0-3,4)
⑥		2x	2x	Ergolite ULTRA 200 W ULTRA PERFORMANCE 882 ULTRA PERFORMANCE 882	1694288- 1694288- 1694288-	
 Ergolite 89-200 W ES max. 2,0-3,4 W/82				JK-Products GmbH / GERMANY		1694288-01

13192 / 1



6.2.1 Beschrijving van de equivalentiecode voor fluorescentielampen

De equivalentiecode voor fluorescentielampen voor het bruinen zoals deze uitgebreid in de IEC 61228 wordt beschreven en die leesbaar en permanent op de lamp is gekenmerkt, wordt hierna beschreven.

De equivalentiecode heeft de volgende opbouw:

wattcijfer-code reflectortype-UV-code.

De volgende reflectortypecodes moeten bij de equivalentiecode worden gebruikt:

O bij lampen zonder reflector;

B bij lampen met een brede reflectorhoek $\alpha > 230^\circ$;

N bij lampen met een nauwere reflectorhoek $\alpha < 200^\circ$;

R bij lampen met een gebruikelijke reflectorhoek $200^\circ \leq \alpha \leq 230^\circ$.

De volgende UV-codes moeten bij de equivalentiecode worden gebruikt:

UV-code = X/Y;

X = de totale erytheem-effectieve UV-bestringssterkte over het bereik 250 nm tot 400 nm;

Y = de verhouding van de niet-melanoom-huidkanker-effectieve UV-bestringssterkte ≤ 320 nm en > 320 nm.

X wordt in mW/m^2 aangegeven en op het volgende hele cijfer afgerond, Y wordt op de eerste decimale plaats achter de komma afgerond. De effectieve waarden gelden voor een afstand van 25 cm en onder voorwaarden van een optimale UV-bestringssterkte.

Opmerking

Een voorbeeld voor een equivalentiecode wordt hieronder aangegeven:

- 100-W-reflectorlamp met een reflectorhoek van 220°
- erytheem-effectieve UV-bestringssterkte (250 nm tot 400 nm) = $47 \text{ mW}/\text{m}^2$
- kortdurende NMSC-effectieve UV-bestringssterkte (≤ 320 nm) = $61 \text{ mW}/\text{m}^2$
- langdurige NMSC-effectieve UV-bestringssterkte (> 320 nm) = $19 \text{ mW}/\text{m}^2$
- Equivalentiecode van de lamp: 100–R–47/2,7

7 Index



A

Aansluitwaarden	84
Aansprakelijkheid	28
Aanwijzingen voor het zonnen	11
Accessoires.....	32, 88
Acrylglas (onderhoud)	55
Acrylglasplaat (productaanwijzingen).....	58
Afmetingen.....	85
Afvalverwijdering	19
Allergieën	33
AQUA SYSTEM-bus vervangen	82
AROMA-reservoir vervangen.....	81
Audiobestanden.....	21

B

Beperkingen	10
Beschermende bril.....	11
Beschrijving.....	30
Beschrijving van het apparaat.....	30
Bestelnummers.....	86, 88
Bluetooth®	49
Bovendeelplaat verwijderen	64
Bruiningstijden	13
Buiten werking stellen	18

C

Condensaattank legen.....	78
Contactlenzen	33
Cosmetica	11

D

Definities	6
Douchen	33

E

Elektrische installatie	15
Equivalentiecodebereik	89
Export	20
EXTERIOR DISPLAY	40



F	
Filterglazen	71
Reinigen/vervangen	74
Filters	
reinigen	77
Reinigen	76
Reinigingsintervallen.....	56
Foutcodes	54
Functies.....	38
G	
Gebruikshoogte	16
Geluiddrukniveau	84
Gevaar voor letsel.....	33
Gezichtsbruiner	
Reinigen/vervangen	74
H	
Hogedrukklampen, brandgevaar	71
Huidgevoeligheid.....	12
Huidtype	12
I	
Inbedrijfstelling	17
Instellingen bij de start	48
INTERN DISPLAY	43
J	
Jeuk.....	33
Jongeren	8, 33
K	
Kinderen	11
Klantenservice	2
Kuip openen	66
Kunststof oppervlakken (onderhoud)	55
Kwalificatie van het personeel.....	14

L

Lagedruklampen vervangen	69
Lampbezetting	86
Lampen.....	8
Aansturing.....	86
Nominaal vermogen	86
Standen	86
Lampen reinigen of vervangen	
Ligbank.....	72
Zijpaneel.....	73
Lampen reinigen/vervangen	
Gezichtsbruiner	74
Lampenvervanging	67
Lichtgevoeligheid.....	33
Ligbank	
Toelaatbare belasting	84
Ligbankplaat openzetten.....	63
Looptijd van het apparaat	17
Luchtafvoertechniek	15
Luchttechniek.....	15

M

Make-up.....	33
Maten.....	85
Medicijnen	33
Montage	15
Muziek	21, 52

N

Netwerk	58
NFC	68
NFC Connect	37

O

Omvang van de levering	14, 29
Onderhoud.....	53, 54, 57
Onderhoud AQUA / AROMA SYSTEM.....	81
Onderhoudsoverzicht	59
Onderhoudstermijnen.....	59
Oogletsel	33
Opslag	18
Opstelling	15
Opstellingsplaats	16
Overzicht bediening	35

**P**

PROFESSIONAL SETUP MANAGER PLUS.....36

R

Recycling.....19

Reglementaire toepassing 8

Reiniging53, 54

Airconditioning78

Filtermatten77

Filters76

Filters airconditioning78

Lampen, filterglazen55

Reinigingsintervallen56

Reinigingsoverzicht56

Reserveonderdelen.....59

Bestelnummers88

Richtlijnen20

S

Schade28

Service-Kit62

Start van de bruining48

Starter vervangen70

Starters.....86

Steekverbinding15

Storingen.....54

Stralingsbereik.....52

Symbolen 7

T

Te verwachten verkeerd gebruik..... 8

Technische gegevens84

Timer17

Toegang op afstand (remote)(optioneel)58

Transport.....15

U

Uitrusting.....29

Uitsluiting van gebreken.....28

Uitvoeringsrechten21

V

Veiligheid	15
Veiligheidsaanwijzingen	
Algemene veiligheidsaanwijzingen	14
Apparaatspecifieke veiligheidsaanwijzingen.....	9
Veiligheidsvoorschriften bij onderhoudswerkzaamheden	53
Verboden toepassingen	9
Vermogen	84
Verpakking	19
Verplichtingen van de exploitant	14
Volume	52



Z

Ziektes	33
Zijpaneel plaat verwijderen	65
Zonnebrand	33

