

Istruzioni per l'uso e istruzioni per il montaggio

Traduzione delle istruzioni per l'uso originali e delle istruzioni per il montaggio

RedWave Pure

1031458-01A / it / 04.2026

wellsystem

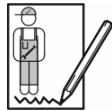
Colophon



Azienda costruttrice: JK-Products GmbH
Köhlershohner Straße 60
53578 Windhagen
GERMANY
Tel.: +49 (0) 22 24 / 818-0



Assistenza clienti /
assistenza tecnica
(ordini di ricambi per i
componenti): JK-International GmbH,
Division JK-Global Service
Köhlershohner Straße 60
53578 Windhagen
GERMANY



Tel.: +49 (0) 22 24 / 818-863
E-Mail:
service@jk-globalservice.de



Ordini di ricambi per
materiali di consumo: JK-International GmbH
Köhlershohner Straße 60
53578 Windhagen
GERMANY



Tel.: +49 (0) 22 24 / 818-257
E-Mail:
contact@wellsystem.com

PERICOLO!



Il mancato rispetto delle presenti istruzioni per l'uso:

- può determinare conseguenze come lesioni gravi o morte.
- può causare danni all'apparecchio e all'ambiente.
- Leggere attentamente le presenti istruzioni per l'uso prima di mettere in funzione questo apparecchio.
- Rispettare le avvertenze e le norme di comportamento necessarie per il sicuro funzionamento dell'apparecchio.
- Rendere le istruzioni per l'uso e le informazioni supplementari del costruttore disponibili al personale presso il posto di lavoro.
- Se l'apparecchio viene venduto o ceduto, consegnare assolutamente anche le presenti istruzioni per l'uso.

Dritto d'autore / copyright

Il titolare del diritto d'autore è JK-Holding GmbH.

Vietata la riproduzione, la diffusione, l'utilizzo non autorizzato ai fini della concorrenza o qualsivoglia altra forma di divulgazione, anche parziale.

Ci riserviamo il diritto di apportare modifiche tecniche alle figure e alle indicazioni di queste istruzioni per l'uso!

Indice



1	Indicazioni di sicurezza e avvertenze.....	5
1.1	Informazioni generali.....	5
1.1.1	Definizioni	5
1.1.2	Descrizione dei simboli	6
1.2	Uso previsto	7
1.3	Uso non corretto prevedibile.....	7
1.4	Informazioni di sicurezza del sistema RedWave Pure	8
1.4.1	Sistema RedWave Pure	8
1.4.2	Avvertenze importanti	9
1.4.3	Tempi di applicazione	9
1.5	Indicazioni generali di sicurezza e avvertenze	10
1.5.1	Obblighi del gestore.....	10
1.5.2	Qualifica del personale.....	10
1.5.3	Dotazione	10
1.5.4	Trasporto, montaggio e allestimento	11
1.5.5	Messa in funzione	14
1.5.6	Uso e manutenzione	15
1.5.7	Messa fuori servizio	15
1.5.8	Stoccaggio	15
1.5.9	Smaltimento.....	15
1.5.10	Direttive UE.....	16
1.5.11	Esportazione	16
1.5.12	Modifiche tecniche	16
1.6	Targhette ed etichette adesive presenti sull'apparecchio ...	17
1.7	Esclusione di un difetto	19
1.8	Esclusione della responsabilità	20
2	Smontaggio/montaggio/messa in funzione	21
2.1	Smontaggio parte superiore	22
2.2	Montaggio	26
3	Descrizione.....	31
3.1	Dotazione	31
3.2	Equipaggiamento.....	31
3.3	Descrizione dell'apparecchio	32
3.4	Descrizione del funzionamento	32



4	Utilizzo	33
4.1	Indicazioni di sicurezza per l'utente	33
4.1.1	Sistema RedWave Pure	33
4.2	Panoramica sui comandi	34
4.3	Funzioni.....	35
4.3.1	Navigazione	36
4.3.2	Informazioni / manutenzione / blocco tasti	37
4.3.3	Impostazione del tempo / impostazione del tempo esterna.....	38
4.4	Avvio.....	39
5	Pulizia e manutenzione.....	40
5.1	Avvertenze di sicurezza per la pulizia e la manutenzione	40
5.2	Malfunzionamenti	41
5.3	Pulizia.....	41
5.3.1	Disinfezione	41
5.3.2	Pulizia delle superfici	42
5.4	Programma di pulizia	43
5.5	Manutenzione	44
5.5.1	Lastra di appoggio in materiale acrilico.....	44
5.6	Programma di manutenzione per parti soggette a usura....	45
5.7	Smontaggio per interventi di manutenzione e pulizia	47
5.7.1	Smontaggio della lastra superiore	47
5.7.2	Smontaggio della lastra di appoggio	48
5.8	Sostituzione della scheda profumo AROMA	50
5.9	Pulizia delle fessure di ventilazione	50
6	Dati tecnici	51
6.1	Rendimento, potenze allacciate e livello di rumore.....	51
6.2	Dimensioni	52
6.3	Ricambi, parti soggetta a usura e accessori	53
7	Appendice	54
7.1	Comandi temporizzati JK	54
8	Indice alfabetico	55

1 Indicazioni di sicurezza e avvertenze



Per assicurare il funzionamento sicuro dell'apparecchio, è necessario leggere con attenzione e rispettare le seguenti avvertenze di sicurezza e avvertimenti.

Le presenti istruzioni devono essere conservati per l'uso in futuro.

Le indicazioni di sicurezza qui riassunte vengono ripetute anche nei relativi capitoli (se necessario).

1.1 Informazioni generali

1.1.1 Definizioni

Gestore

Proprietario o persona che mette a disposizione degli utenti gli apparecchi qui descritti per fini commerciali. Il gestore è responsabile del corretto uso dell'apparecchio e del rispetto degli intervalli di manutenzione.

Utente privato

Proprietario o persona che non utilizza gli apparecchi qui descritti per fini commerciali, ma per fini privati (o li mette a disposizione di altri utenti). L'utente privato è responsabile del corretto uso dell'apparecchio e del rispetto degli intervalli di manutenzione.

Utente

Persona che utilizza l'apparecchio.

Personale

Persone che sono incaricate del funzionamento, della pulizia e dell'esecuzione di interventi di manutenzione generica dal gestore e che informano l'utente sull'uso degli apparecchi.

Elettricista specializzato

Persona in possesso di adeguata formazione specialistica, nozioni, esperienza e conoscenza delle disposizioni vigenti tali da consentire di individuare i rischi connessi all'elettricità e di evitarli.

Personale specializzato autorizzato

Personale specializzato di un'azienda terza, addestrato e autorizzato dal Costruttore ai fini dell'esecuzione di interventi d'installazione e manutenzione di determinati apparecchi.



1.1.2 Descrizione dei simboli

Nelle seguenti istruzioni per l'uso si utilizzano le seguenti tipologie di avvertenze di sicurezza:

PERICOLO!



Tipo e fonte del pericolo

Questa avvertenza di sicurezza segnala la presenza di un pericolo immediato per l'incolumità e la vita.

PERICOLO!



Tipo e fonte del pericolo

Questa avvertenza di sicurezza segnala pericoli per l'incolumità e la vita causati dall'elettricità.

ATTENZIONE!



Tipo e fonte del pericolo

Questa avvertenza di sicurezza segnala la possibilità di danni per gli apparecchi, i beni materiali o l'ambiente.



AVVISO:

Questo simbolo non comporta avvertenze di sicurezza, ma fornisce ulteriori informazioni per una migliore comprensione del funzionamento.

1.2 Uso previsto



Questo apparecchio serve a sfruttare la tecnologia dell'infrarosso vicino e della luce rossa per una persona. Per ulteriori informazioni, consultare la pagina 8.

Lattanti e bambini fino a 7 anni compresi non possono utilizzare l'apparecchio.

I giovani fino ai 17 anni compresi possono utilizzare l'apparecchio solo previo accordo con i genitori o chi ne fa le veci o dopo il consulto con un medico.

Alcune persone non sono autorizzate a utilizzare l'apparecchio, vedere capitolo "1.4.1 Sistema RedWave Pure".

L'apparecchio non può essere utilizzato in modo autonomo da utenti con limitate capacità fisiche, sensoriali o mentali o che non possiedano una sufficiente esperienza e/o conoscenza in materia. Se sussistono dubbi in merito, l'utilizzo dell'apparecchio da parte di questi utenti non è ammesso.

Una persona responsabile della loro sicurezza deve assicurarsi tramite sorveglianze e istruzioni che l'apparecchio venga utilizzato correttamente e in tutta sicurezza.

Ogni altro impiego è da considerarsi non conforme. Il produttore non risponde per danni derivanti dall'errato utilizzo. In questo caso è il gestore o l'utente privato che si assume ogni responsabilità.

L'impiego regolamentare comprende anche l'osservanza delle istruzioni e delle condizioni relative all'impiego e alla manutenzione. La riparazione dell'apparecchio deve essere eseguita solo da personale specializzato autorizzato e appositamente formato che abbia dimestichezza con l'apparecchio e sia stato informato sugli eventuali pericoli.

1.3 Uso non corretto prevedibile

L'utilizzo dell'apparecchio nei modi qui di seguito indicati è espressamente vietato:

- L'apparecchio non deve essere utilizzato contemporaneamente da più persone. In caso contrario la lastra di appoggio potrebbe rompersi e causare lesioni.
- L'apparecchio non deve essere utilizzato da persone di peso superiore a 150 kg. In caso contrario la lastra di appoggio potrebbe rompersi e causare lesioni.
- Durante l'utilizzo dell'apparecchio, nel locale non devono essere presenti altre persone, in particolare bambini.
- Durante l'utilizzo dell'apparecchio, nel locale non devono essere presenti animali domestici.
- Non appendere oggetti alla parte superiore, né caricare pesi sulla stessa.
- L'apertura di entrata e di uscita non vanno coperte, per esempio con un asciugamano o un capo di abbigliamento.
- L'apparecchio non può essere collegato a prese multiple o cavi di prolungamento.
- L'apparecchio può essere collegato solo a una presa protetta separatamente.



1.4 Informazioni di sicurezza del sistema RedWave Pure

1.4.1 Sistema RedWave Pure

Alcune persone non devono utilizzare l'apparecchio:

- Donne incinte
- Epilettici
- Persone con malattie acute
- Persone con febbre
- Persone con trombosi venosa acuta
- Persone con xeroderma pigmentoso
- Persone che assumono azatioprina o tiopurina
- Persone che soffrono di porfiria / disturbi della biosintesi dell'eme
- Persone che hanno sofferto o soffrono di tumore alla pelle
- Persone a maggior rischio di tumore alla pelle (per esempio, casi di tumore alla pelle in famiglia)
- Persone con ustione solare acuta
- In caso di dubbi è assolutamente necessario consultare un medico.

I soggetti affetti dalle seguenti patologie devono usare l'apparecchio solo previa consultazione del medico curante:

- Persone con patologie croniche, soprattutto quelle della pelle
- Persone affette da patologie che causano fotosensibilità
- Persone che assumono farmaci o sostanze vegetali che causano fotosensibilità (p.es. antibiotici, antireumatici, antimicotici o iperico)
- Persone con patologie del sistema immunitario / malattie autoimmuni
- Persone affette da collagenosi (p.es. lupus eritematoso, sclerodermia)
- Persone affette da acne rosacea
- Persone affette da angiotelectasie, telangectasie (p.es couperose, malattia di Osler, angiomi stellati)
- Persone ipotese, con patologie cardiocircolatorie
- Persone con patologie venose
- Persone affette da patologie cancerose
- Persone con ferite recenti dovute a operazione o intervento chirurgico
- Persone con tatuaggi o piercing, non ancora completamente risanati

In caso di dubbi sulla tolleranza, anche in assenza di controindicazioni mediche, si dovrebbe dapprima eseguire un trattamento di prova avente durata massima di 5 minuti, durante il quale si presterà particolare attenzione alle reazioni. Se dopo 48 ore non sono state rilevate reazioni indesiderate, si può iniziare il trattamento normale.

1.4.2 Avvertenze importanti

L'applicazione è sconsigliata nelle seguenti circostanze:



- Persone che sono state sottoposte a una maschera di bellezza a base di ossigeno nelle ultime 24 ore
- Se la pelle è stata sottoposta a trattamento levigante con apparecchi elettrici nelle ultime 24 ore
- Persone di cui la pelle sia stata sottoposta a scrubbing
- Se è stata praticata un'iniezione nelle ultime 24 ore.

Comportamento prima, durante e dopo un trattamento:

- Durante l'utilizzo dell'apparecchio, nel locale non devono essere presenti altre persone, in particolare bambini.
- Prima dell'uso, togliere tutti i gioielli (anche i piercing).
- Rimuovere per tempo i prodotti cosmetici prima dell'uso e non utilizzare agenti protettivi solari.
- A causa dell'intensità della luce si consiglia di tenere chiusi gli occhi durante l'uso. Per rendere l'esperienza ancora più piacevole, consigliamo inoltre di indossare occhiali di protezione.
- Attenersi ai tempi di uso consigliati.

1.4.3 Tempi di applicazione

Il tempo di uso consigliato è compreso tra 15 e 30 minuti.



1.5 Indicazioni generali di sicurezza e avvertenze

1.5.1 Obblighi del gestore

Il gestore è responsabile dell'approntamento di istruzioni d'uso, pulizia e manutenzione chiare, e di garantire il corretto e regolare funzionamento e il corretto utilizzo dell'apparecchio mediante attività di formazione e addestramento del personale.

Le istruzioni per l'uso da egli approntate, in considerazione delle normative nazionali vigenti in materia di sicurezza sul lavoro e tutela ambientale, consentiranno il funzionamento e l'uso sicuro dell'apparecchio e terranno conto delle caratteristiche e delle informazioni della sua azienda. Nell'UE si applica la Direttiva UE 89/391/CEE).

1.5.2 Qualifica del personale

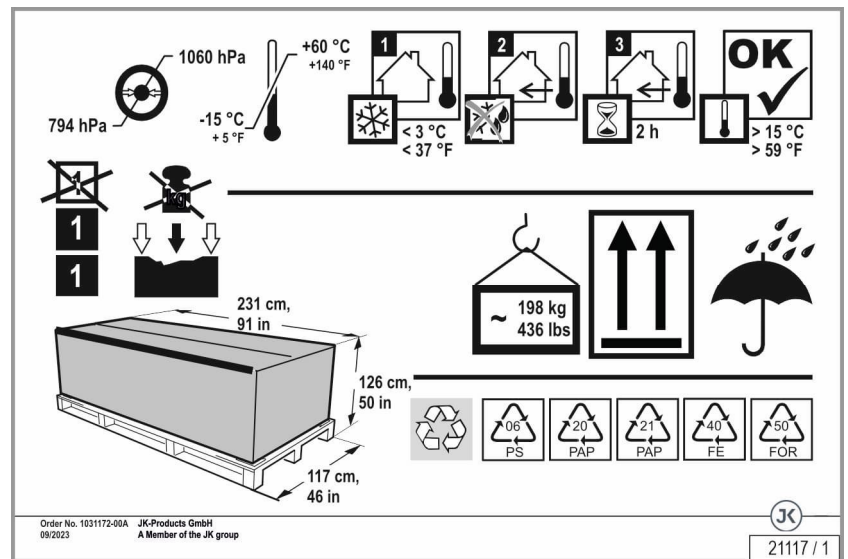
Il gestore è obbligato a insegnare le procedure di lavoro al proprio personale e a informarlo sulle disposizioni di legge e sulle norme antinfortunistiche. Dovrà assicurarsi che le presenti istruzioni per l'uso siano comprese e rispettate dal proprio personale. In particolare questa norma si applica a quanto segue:

- le indicazioni presenti in "Uso previsto" e "Uso non corretto prevedibile"
- Indicazioni di sicurezza nel capitolo "Utilizzo"
- Indicazioni per l'uso
- Indicazioni di sicurezza e manutenzione
- Rendere le istruzioni per l'uso e le informazioni supplementari del costruttore disponibili al personale presso il posto di lavoro.
- Controllare regolarmente che il personale lavori in sicurezza, prestando attenzione ai pericoli e rispettando le istruzioni per l'uso.
- Assicurarsi che gli intervalli di pulizia vengano rispettati, in particolare la pulizia dopo ogni uso.
- Assicurarsi che il personale fornisca consulenze appropriate ai clienti, in particolare in merito ai tempi di uso, ai possibili rischi e all'utilizzo dell'apparecchio.

1.5.3 Dotazione

Per informazioni relative alla dotazione vedere il capitolo "Descrizione" a pagina 31.

1.5.4 Trasporto, montaggio e allestimento



L'apparecchio viene fornito da aziende specializzate o viene montato e allestito da un servizio assistenza clienti autorizzato.

Montaggio

 **PERICOLO!**


Pericolo di scossa elettrica e rischio di ustioni!

- Il collegamento elettrico deve essere conforme alle prescrizioni nazionali.
- La riparazione dell'apparecchio può essere eseguita solo da personale specializzato autorizzato e appositamente formato.
- Il collegamento viene effettuato con una linea di connessione alla rete con connettore Schuko.
- Prima di eseguire qualunque lavoro, togliere la tensione all'apparecchio.
- L'apparecchio può essere collegato solo a una presa con terra installata correttamente.
- La protezione va assicurata con un interruttore di sicurezza contro correnti di guasto (interruttore FI) con una corrente di guasto nominale non superiore a 30 mA.
- Prima di collegare l'apparecchio, assicurarsi che l'allacciamento alla rete corrisponda ai dati di connessione dell'apparecchio (vedere pagina 51).
- Pericolo di incendio a causa di surriscaldamento. Non utilizzare prese multiple o cavi di prolungamento.



Ventilazione

ATTENZIONE!



Rischio di surriscaldamento a causa del funzionamento irregolare del condotto di aerazione.!

In tal caso è possibile il verificarsi di anomalie di funzionamento.

- Non variare, installare in modo scorretto oppure chiudere la zona di alimentazione e di scarico dell'aria all'apparecchio, non effettuare modifiche in proprio. Il costruttore non si assume nessuna responsabilità per i danni risultanti.
- Prestare attenzione alle condizioni ambientali (pagina 13).

Luogo d'installazione

ATTENZIONE!



Aria contenente sale! Aria contenente sostanze nocive!

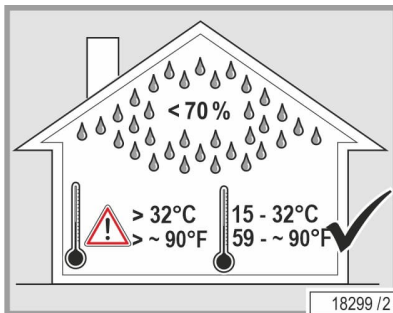
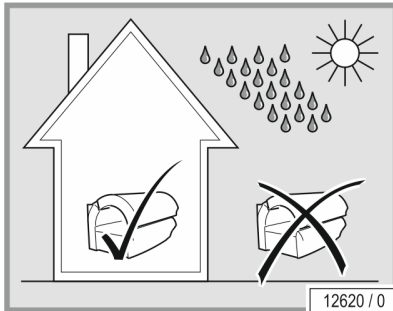
Pericolo di danneggiare l'apparecchio per corrosione dell'alloggiamento e dei componenti elettrici.

- Non posizionare l'apparecchio in una piscina.
- Non azionare l'apparecchio in luoghi con condizioni ambientali aggressive (ad es. in aria contenente cloro).

Possibili danni all'apparecchio!

In caso di elevate differenze di temperatura fra trasporto e sito di montaggio, l'apparecchio non deve essere messo in funzione subito dopo il montaggio.

- Attendere almeno 2 ore prima di collegare l'apparecchio all'alimentazione elettrica.



Condizioni ambientali

- Temperatura ambiente ottimale; compresa tra +15 °C e +32 °C
- Temperatura di stoccaggio: compresa tra -15 °C e +60 °C

Sono possibili danni all'apparecchio.

L'apparecchio non deve essere utilizzato all'aperto.

Tenere le fiamme libere o le fonti di accensione lontane dall'apparecchio.

Con altezze superiori ai 2000 metri sul livello del mare per garantire un funzionamento regolare occorre apportare alcune modifiche.

In linea di principio, l'apparecchio non è idoneo a un utilizzo in dispositivi mobili (per es. navi, bus, ferrovie).

Il funzionamento temporaneo o prolungato di un impianto di alimentazione di corrente autonomo o off-grid (per esempio, un microgrid o un sistema di backup) è possibile.

Prima della messa in funzione, contattare assolutamente il servizio assistenza clienti, vedere pagina 2.



AVVISO:

qualora si sospetti un incendio, interrompere immediatamente l'alimentazione di corrente se è possibile farlo in sicurezza.

Osservare inoltre le disposizioni legislative, ufficiali e delle associazioni di categoria che non vengono alterate dalle argomentazioni riportate in precedenza.



1.5.5 Messa in funzione

PERICOLO!



Cavo di alimentazione danneggiato!

Pericolo di scossa elettrica e rischio di ustioni.

- In caso di linea di connessione alla rete danneggiata, l'apparecchio non deve essere messo in funzione.

Se i connettori o i cavi sono danneggiati, l'apparecchio non va collegato alla presa di rete e il cavo di alimentazione deve essere sostituito da un cavo di collegamento particolare messo a disposizione dal produttore o dall'assistenza clienti.

N. ordine cavo di alimentazione: vedere tabella, pagina 53.



AVVERTENZA!

Nei capitoli 2 e 2.2 viene descritta la sostituzione della linea di connessione alla rete.

L'apparecchio viene consegnato pronto all'uso e al collegamento.

Se occorrono disturbi causati del funzionamento con un impianto di alimentazione di corrente autonomo (per esempio, un microgrid o un sistema di backup) il gestore per l'installazione elettrica dell'edificio è responsabile. Le misure protettive dell'impianto di alimentazione di corrente autonomo devono corrispondere alle misure previste per l'installazione dell'edificio e il sistema RedWave Pure per quanta riguarda la loro funzione e il loro funzionamento. Questo vale anche per il funzionamento con un impianto off-grid.

Se rimuovendo l'imballaggio e installando l'apparecchio si riscontrassero danni dovuti al trasporto, informare il servizio assistenza clienti.

Fare riferimento alle seguenti avvertenze in modo il danno possa essere eliminato rapidamente e senza complicazioni:

- I danni riscontrati devono essere comunicati al servizio spedizioni incaricato del trasporto, entro quattro giorni lavorativi, compreso il giorno di consegna e il giorno di notifica dei danni.
- Se al montaggio si notano danni dovuti al trasporto, segnalarli direttamente al team addetto al montaggio.
- La rivendicazione dei danni riscontrati deve essere presentata alla ditta che ha fornito il servizio di trasporto/al team addetto al montaggio poiché, in base alle condizioni generali di trasporto, la responsabilità dei rischi ad esso connessi ricade sull'acquirente.

1.5.6 Uso e manutenzione

L'uso, la manutenzione e la riparazione in modo corretto costituiscono condizioni essenziali per l'assenza di rischi per l'incolumità e la sicurezza degli utenti durante il funzionamento e per la garanzia del regolare funzionamento dell'apparecchio.

Seguire le indicazioni e le raccomandazioni fornite nelle presenti istruzioni per l'uso. Assicurarsi che vengano rispettati gli intervalli di ispezione, manutenzione e riparazione. Assicurarsi che le lampade vengano sostituite dopo il ciclo utile indicato.

Non sono ammesse trasformazioni né modifiche arbitrarie all'apparecchio. La mancata osservanza di queste norme comporta l'annullamento dell'omologazione.

È consentito utilizzare l'apparecchio solo se si trova in perfetto stato.

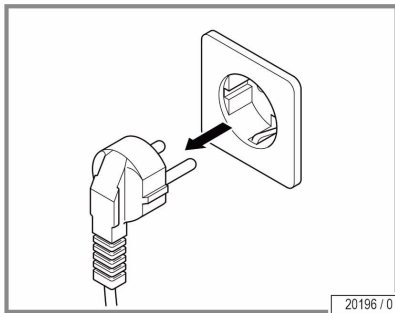
I bambini non devono giocare con l'apparecchio. La pulizia e la manutenzione spettanti all'utente non possono essere eseguite da bambini.

In caso di assenza prolungata o malfunzionamenti, estrarre il connettore per togliere completamente la corrente all'apparecchio.

1.5.7 Messa fuori servizio

Per mettere fuori servizio l'apparecchio temporaneamente o definitivamente, esso deve essere scollegato dalla rete elettrica.

In caso di messa fuori servizio definitiva occorre rispettare le disposizioni di legge vigenti in materia di smaltimento.



1.5.8 Stoccaggio

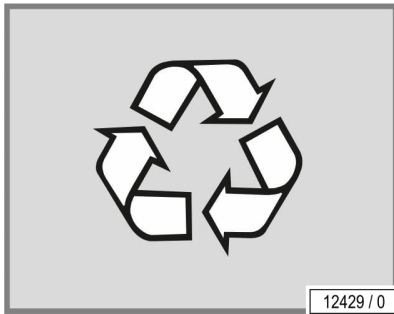
Lasciar asciugare gli apparecchi e stocarli in un luogo non esposto a oscillazioni di temperatura. Per proteggere l'apparecchio dai graffi, una volta raffreddato è possibile imballarlo con pellicola.

- Temperatura di stoccaggio: compresa tra -15 °C e $+60\text{ °C}$

1.5.9 Smaltimento

Direttive ambientali – Smaltimento delle batterie

All'interno dell'Unione Europea vale l'attuazione nazionale della Direttiva rifiuti 2018/851/CE. In base alla legge nazionale sullo smaltimento dei rifiuti e alle legislazioni comunali



Imballaggio

L'imballaggio è costituito da materiale riciclabile al 100 %. Gli imballaggi non più utilizzati oppure messi in circolazione dal gruppo JK possono essere rispediti al mittente. Il rivenditore di zona o il distributore saranno lieti di offrire la propria consulenza in merito.

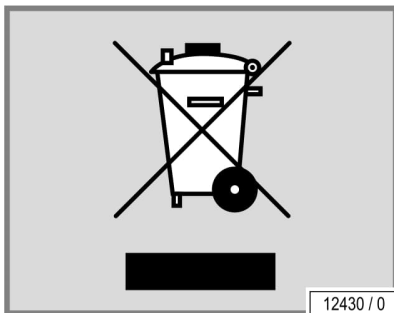
Smaltimento di vecchi apparecchi

L'apparecchio è stato prodotto con materiali riciclabili. Il gruppo JK fornirà informazioni sul contenuto e sul potenziale di pericolo dei materiali utilizzati.

Secondo la Direttiva 2012/19/CE, il Costruttore è obbligato a ritirare e smaltire determinati componenti elettrici ed elettronici.

I componenti e gli apparecchi in questione sono contrassegnati con il simbolo accanto.

Su richiesta, il gruppo JK può occuparsi del regolare smaltimento dell'apparecchio. Questo servizio è gratuito. La vostra agenzia o il vostro distributore saranno lieti di potervi consigliare in merito.



ID di registrazione

Le aziende del Gruppo JK sono registrate in Germania come ditte produttrici e sono tenute al rispetto di tutti gli obblighi della legge tedesca sulle apparecchiature elettriche ed elettroniche (ElektroG).

ID di registrazione JK-Products GmbH (apparecchi):
WEEE-DE 62655951

1.5.10 Direttive UE

Vedere la dichiarazione di conformità CE allegata.

1.5.11 Esportazione

Facciamo notare che gli apparecchi sono destinati esclusivamente al mercato europeo.

Gli apparecchi non possono essere utilizzati in Paesi come, per es., Stati Uniti o Canada.

Il Gruppo JK non si assume alcuna responsabilità in caso di mancata osservanza della presente nota.

1.5.12 Modifiche tecniche

L'apparecchio è costruito secondo lo stato della tecnica e le norme di sicurezza vigenti. Ci riserviamo il diritto di apportare modifiche tecniche alle figure e alle indicazioni di queste istruzioni per l'uso qualora ciò si rendesse necessario ai fini del miglioramento dell'apparecchio.

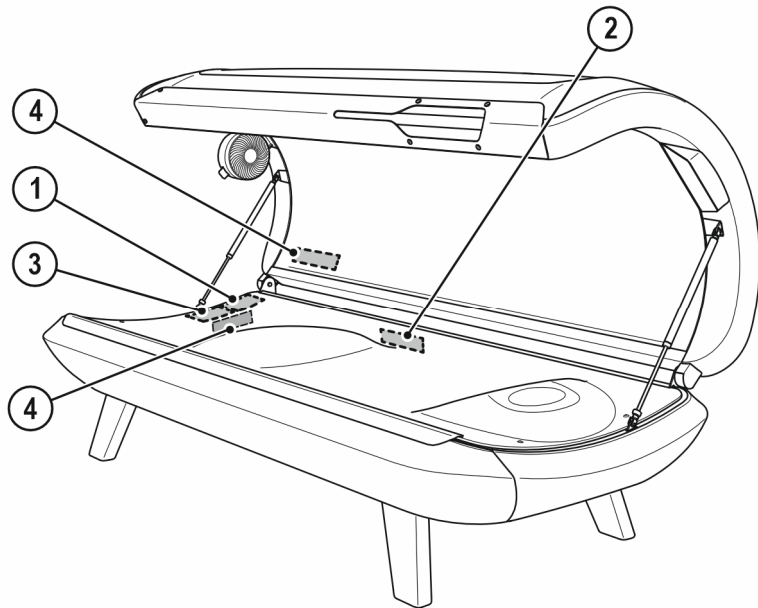
Non sono ammesse trasformazioni né modifiche arbitrarie all'apparecchio. La mancata osservanza di queste norme comporta l'annullamento della dichiarazione di conformità CE.

Utilizzare esclusivamente ricambi originali. La mancata osservanza di queste norme comporta l'annullamento della dichiarazione di conformità CE.

1.6 Targhette ed etichette adesive presenti sull'apparecchio

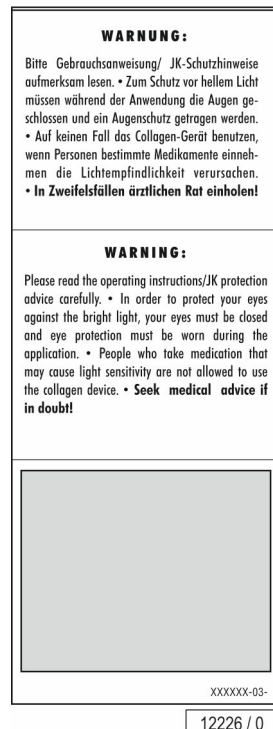


Sull'apparecchio sono applicate targhette che segnalano le zone di pericolo o che forniscono informazioni importanti sui componenti. Le targhette sotto riportate rappresentano alcuni esempi. Assicurarsi che le targhette di avvertenza siano sempre ben riconoscibili e leggibili. Le targhette e le etichette mancanti devono essere sostituite.



21148 / 1

1: Etichetta delle avvertenze UE (1008607-..)



Questa etichetta comprende la scheda delle lingue 1512793-.. (vedere Accessori: documentazione tecnica).



L'etichetta si trova sulla vasca nella zona piedi.




2: Etichetta "No esportazione USA/Canada" (84829-..)

<p>HINWEIS Wir weisen darauf hin, daß die Geräte nicht in die USA oder nach Kanada exportiert und dort betrieben werden dürfen. Bei Nichtbeachtung dieses Hinweises wird keine Haftung übernommen.</p>	<p>NOTE We emphasize that these devices must not be exported to or operated in the USA or Canada! The manufacturer does not accept any liability in case of non-observance of this notice!</p>	<p>REMARQUE Nous attirons votre attention sur le fait que les appareils ne doivent pas être exportés ni utilisés aux Etats-Unis ou au Canada! Nous ne pourrions nullement être tenus responsables de dommages si cette remarque n'est pas respectée!</p>
---	---	---

11977 / 2

L'etichetta si trova sul retro della parte inferiore.


3: Targhetta dati

	 <p>JK-Products GmbH 53578 Windhagen / GERMANY 2019-02 Koehlershohner Strasse 60</p>		
	<p>wellsystem™ WAVE</p>		
<p>Typ: 100002700 Art.-No.: 100002700 S/N: 0000000</p>	<p>Spannung/Voltage 230 V 50/60 Hz</p>	<p>Strom/Lstg./Input 10 A / 2300 W</p>	<p>—</p>

19176 / 1

Sul retro della parte inferiore è applicata la targhetta dati. Quest'ultima contiene importanti informazioni per l'identificazione dell'apparecchio (per es. il numero di serie = Serial-No.).

4: Etichette componenti sensibili all'elettricità statica (ESD) (85662-..)

<p>85662-00b</p> 	<p>ACHTUNG! ESD-empfindliche Bauteile. Vorsichtsmaßnahmen beachten! Arbeiten an den Leiterplatten nur durch geschultes Fachpersonal!</p> <p>CAUTION! Components sensitive to ESD. Observe precautionary measures! The PCBs may only be worked on by specially trained personnel!</p>
--	--

17486 / 0

L'etichetta si trova in diversi punti dell'apparecchio.

1.7 Esclusione di un difetto



Se l'acquirente segnala difetti dell'apparecchio sulla base della garanzia prevista dalla legge e/o della promessa di garanzia, vale quanto riportato di seguito: sono escluse dalla garanzia le parti soggette a usura come i materiali di consumo (aroma) e le lastre in vetro acrilico. Inoltre, le parti in legno sono soggette a una garanzia limitata, perché si tratta di prodotti naturali con differenze/divergenze naturali. Pertanto non è possibile riconoscere i seguenti elementi come difetti:

- la forma degli anelli del legno e dei nodi,
- ombreggiature del legno,
- venature o nodi naturali,
- comportamento naturale di restringimento o gonfiaggio in caso di assorbimento o rilascio di umidità,
- leggera torsione,
- formazione di spaccature,
- fessure di disseccamento,
- fuoriuscita di resina
- e leggere irregolarità del legno.

Se la merce risulta difettosa, JK-International è innanzitutto giustificata e obbligata all'esecuzione di un intervento correttivo o alla fornitura di ricambi (a sua scelta). Se l'intervento correttivo o la fornitura di ricambi non è possibile o non riesce, l'acquirente può recedere dal contratto di compravendita o ridurre in modo adeguato il prezzo di acquisto.

Il termine di garanzia è di due anni a partire dalla consegna o dal collaudo (se previsto). I diritti del cliente derivati dalla garanzia sussistono oltre a eventuali rivendicazioni contrattuali di compravendita del cliente e non influiscono sulle stesse.



1.8 Esclusione della responsabilità

Indipendentemente dal motivo giuridico, si esclude qualsiasi responsabilità del Gruppo JK se i danni sono da ricondurre a una delle seguenti cause (o più di una):

- uso non corretto dell'apparecchio;
- montaggio, messa in funzione, uso e manutenzione dell'apparecchio in modo non corretto;
- uso dell'apparecchio con dispositivi di sicurezza difettosi o non correttamente applicati o dispositivi di sicurezza e protezione non funzionanti, comprese le etichette adesive di sicurezza;
- inosservanza delle avvertenze presenti nelle istruzioni per l'uso, relative al trasporto, stoccaggio, montaggio, messa in funzione, uso e manutenzione;
- modifiche arbitrarie all'apparecchio;
- monitoraggio insufficiente di parti soggette a usura;
- riparazioni eseguite in modo non corretto;
- uso di ricambi non originali
- calamità dovuta ad agenti esterni e forza maggiore.
- impiego di personale non addestrato o di tecnici non qualificati.

Attenzione:

In caso di danni, JK-International GmbH non si assume alcuna responsabilità se il danno deriva da un montaggio errato.

2 Smontaggio/montaggio/messa in funzione



L'apparecchio è progettato per il montaggio su una superficie piana e lineare.

Per i lavori di smontaggio e montaggio sull'apparecchio sono necessarie due persone.

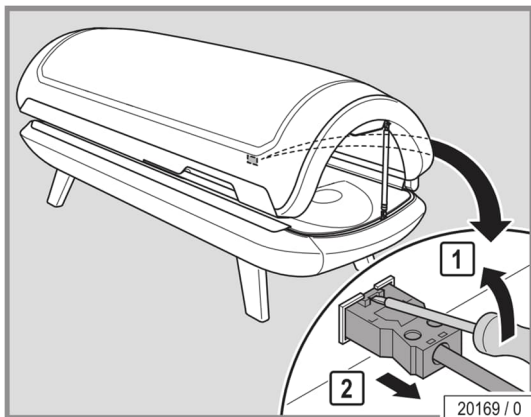


AVVERTENZA:

In caso di danni, JK-International GmbH non si assume alcuna responsabilità se il danno deriva da un montaggio errato. Prima di procedere al montaggio, leggere attentamente le istruzioni di montaggio e seguire le indicazioni in esse contenute.

Utensili di montaggio necessari:

- Esagono incassato 4 mm (compreso nella dotazione)
- Guanti di protezione
- Cacciavite a taglio
- Forbici o tronchese

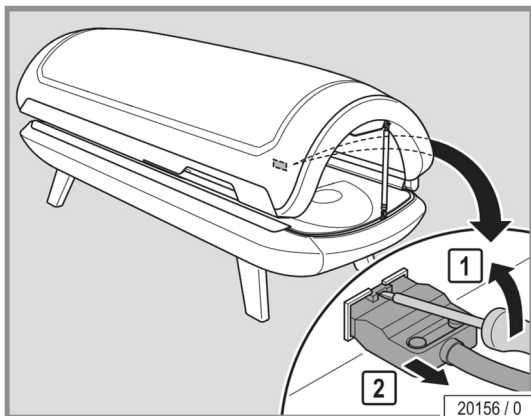


- Con l'ausilio di un cacciavite, sollevare con cautela il nasello della presa.
- Estrarre il connettore.



AVVERTENZA:

La presa del cavo di connessione alla rete deve essere estratta solo con un apparecchio già montato.



- Con l'ausilio di un cacciavite, sollevare con cautela il nasello della presa.
 - Questo connettore collega la parte superiore con quella inferiore.
- Estrarre il connettore.



AVVERTENZA:

La presa del cavo di collegamento deve essere estratta solo con un apparecchio già montato.



2.1 Smontaggio parte superiore

ATTENZIONE!



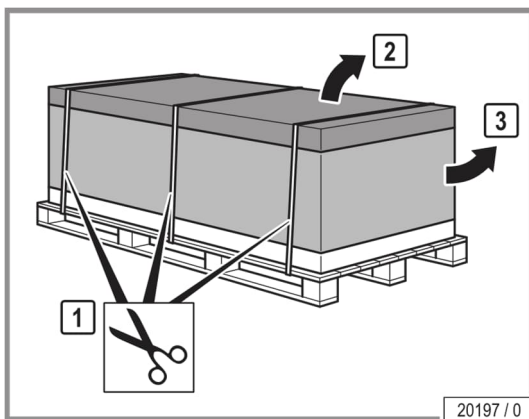
Pericolo di lesioni alle mani!

- Durante i lavori di montaggio indossare i guanti di protezione per evitare lesioni.



AVVERTENZA:

Per portare l'apparecchio nel luogo preposto, può essere necessario smontarlo. L'apparecchio va sempre smontato per motivi legati a peso e manipolazione.



- Rimuovere l'imballaggio:

1. Tagliare e rimuovere le cinghie di fissaggio.
2. Sollevare il coperchio.
3. Sollevare il cartone ad anello.



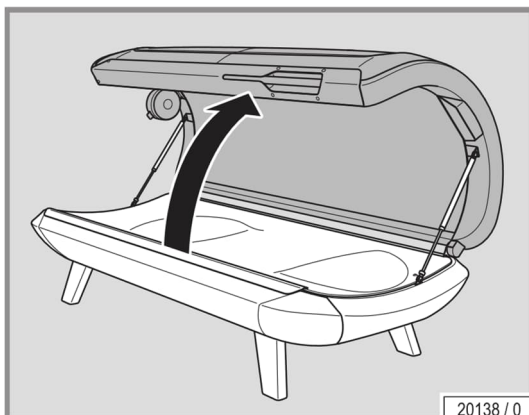
AVVERTENZA:

Smaltire l'imballaggio in cartone e il pallet. Per ulteriori informazioni, consultare il capitolo 1.5.9 Smaltimento a pagina 15.

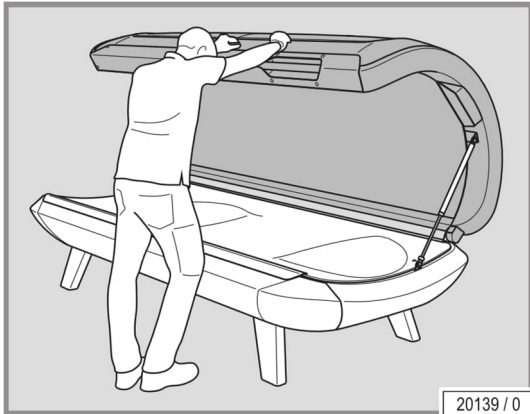


AVVERTENZA:

In caso di danni, JK-International GmbH non si assume alcuna responsabilità se il danno deriva da un montaggio errato. Prima di procedere al montaggio, leggere attentamente le istruzioni di montaggio e seguire le indicazioni in esse contenute.



- Aprire la parte superiore.



- La parte superiore deve essere sorretta da una seconda persona con le mani.



AVVERTENZA!

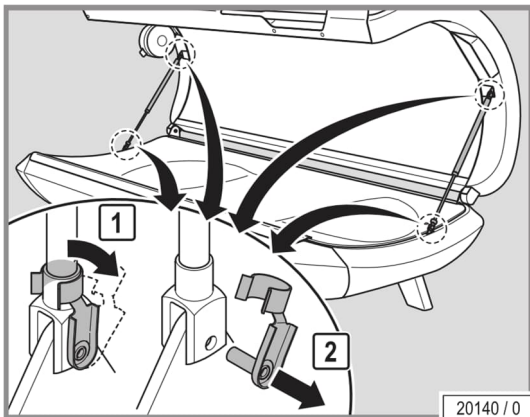
Sorreggere solo leggermente la parte superiore, per evitare che si ribalti all'indietro.

! PERICOLO!



Pericolo di lesioni causate dalle forze meccaniche!

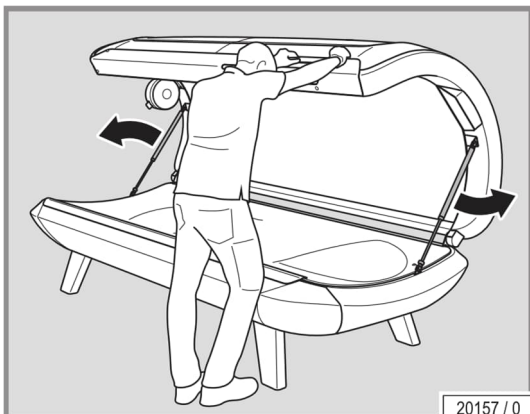
- Togliere le copiglie e il perno solo se aperti.



Smontaggio degli ammortizzatori

- Aprire la copiglia di sicurezza.
- Estrarre il perno.
- Conservare le copiglie di sicurezza.

Una copiglia di sicurezza si trova sulla parte superiore dell'ammortizzatore e una su quella inferiore.



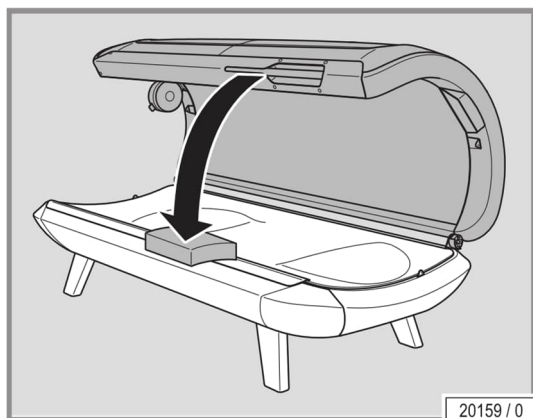
- Togliere gli ammortizzatori.



AVVERTENZA:

Per evitare danni all'apparecchio, sistemare una protezione antigraffio tra la parte superiore e quella inferiore.

- Chiudere la parte superiore.

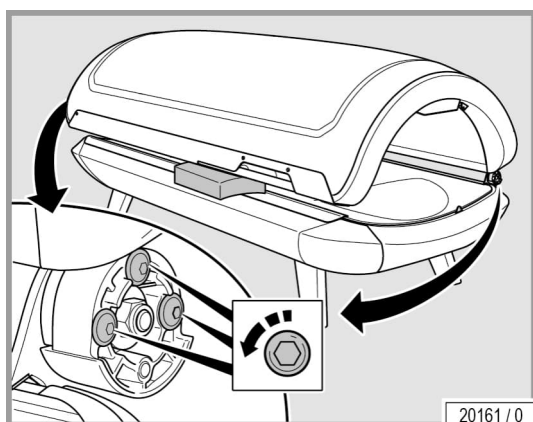
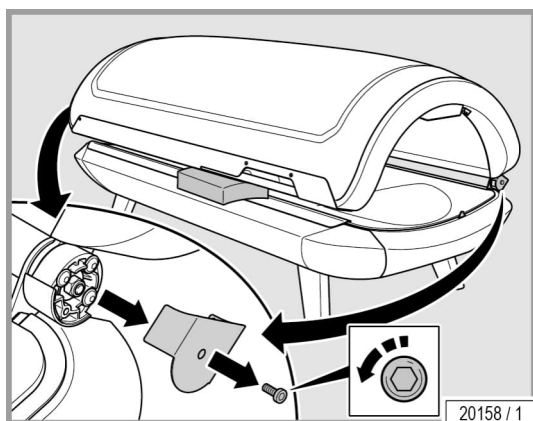


AVVERTENZA:

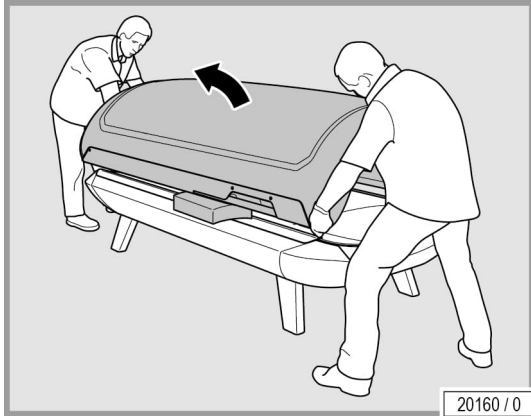
Prima di sollevare la parte superiore, preparare una base pulita e morbida. Dimensioni: ca. 1200 mm x 2200 mm (per es.: imballaggio in cartone dell'apparecchio).

- Allentare la vite.
- Togliere il cappuccio di protezione.
- Conservare la vite.

Utensile: chiave a brugola 4 mm



- Allentare e svitare tre viti.
- Conservare le viti.
- ✓ Utensile: chiave a brugola 4 mm



Questa fase di lavoro deve essere eseguita da due persone.

- Sollevare la parte superiore chiusa e, con cautela, posarla su una base pulita e morbida.



AVVERTENZA:

Prima di sollevare la parte superiore, preparare una base pulita e morbida. Dimensioni: ca. 1200 mm x 2200 mm (per es.: imballaggio in cartone dell'apparecchio).

2.2 Montaggio

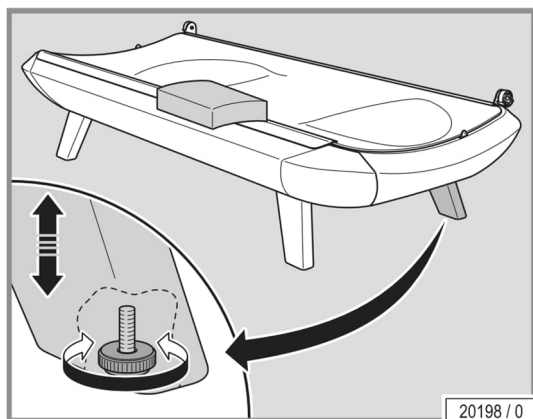


! ATTENZIONE!



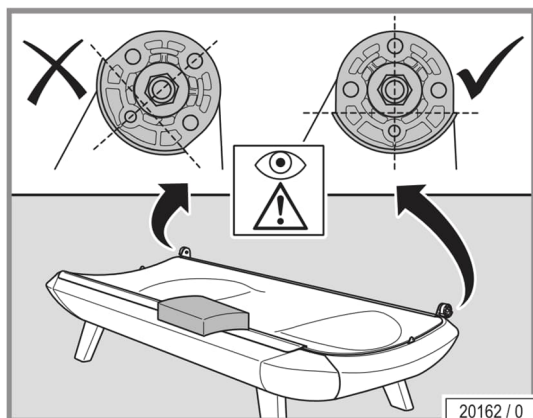
Pericolo di lesioni alle mani!

- Durante i lavori di montaggio indossare i guanti di protezione per evitare lesioni.



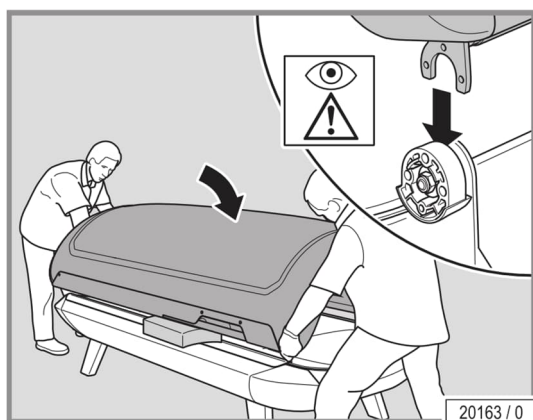
20198 / 0

- Regolare il piedino destro all'estremità piedi o il piedino destro all'estremità testa.
 - ✓ La regolazione del piedino è terminata quando tutti e quattro i piedini appoggiano in modo uniforme al suolo.



20162 / 0

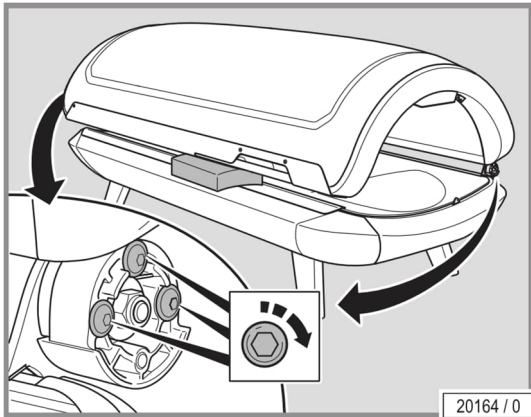
- Posizionare la protezione antigraffio.
- Allineare orizzontalmente gli alloggiamenti.



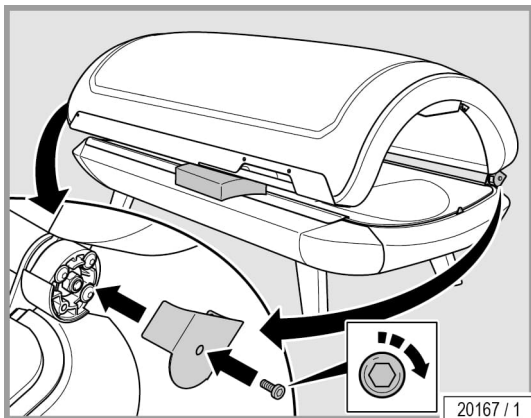
20163 / 0

Questa fase di lavoro deve essere eseguita da due persone.

- Con cautela, appoggiare la falce della parte superiore negli alloggiamenti della parte inferiore.

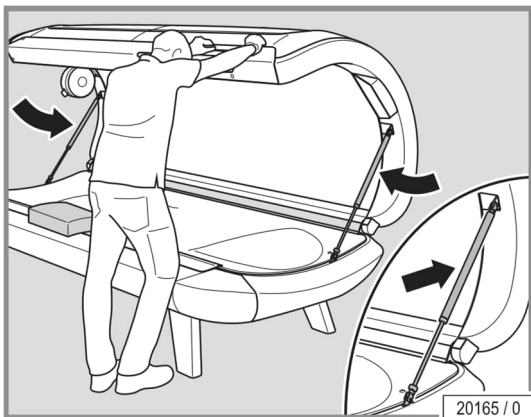


- Serrare tre viti (cad.).
- ✓ Utensile: chiave a brugola 4 mm



- Posizionare il cappuccio di protezione.
- Serrare la vite.

Utensile: chiave a brugola 4 mm



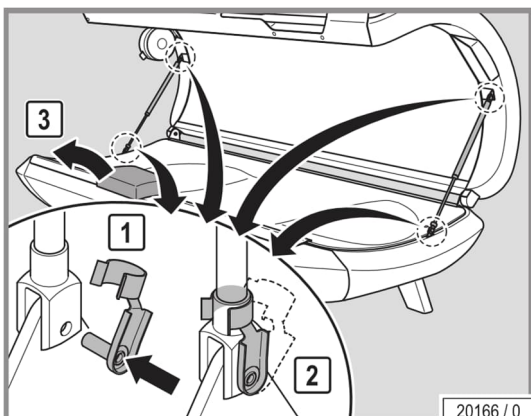
Montaggio degli ammortizzatori

- Inserire gli ammortizzatori negli alloggiamenti.



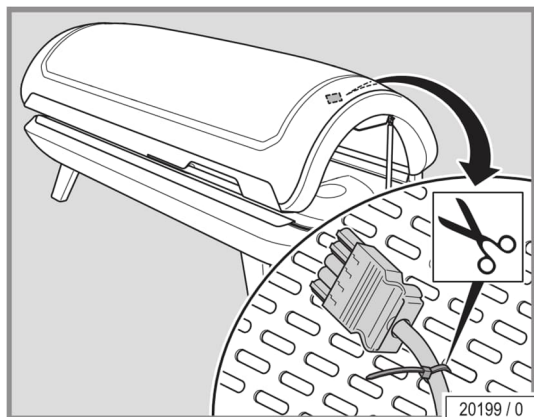
AVVERTENZA:

Il serbatoio olio dell'ammortizzatore deve essere sempre rivolto verso l'alto.

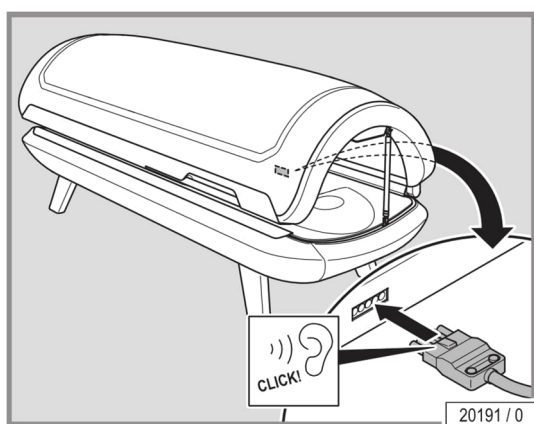


- Far passare il perno attraverso la testa a forcella.
- Chiudere la copiglia di sicurezza.
- Rimuovere la protezione antigraffio.

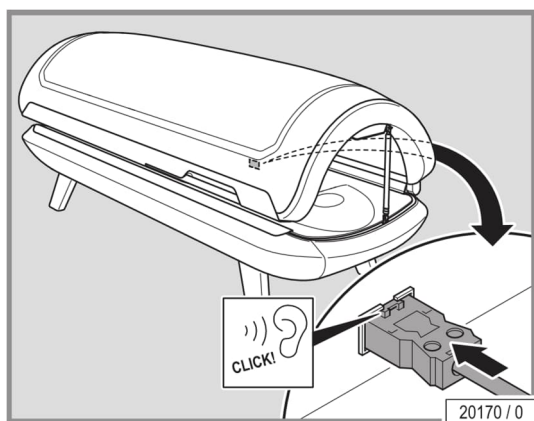
Una copiglia di sicurezza si trova sulla parte superiore dell'ammortizzatore e una su quella inferiore.



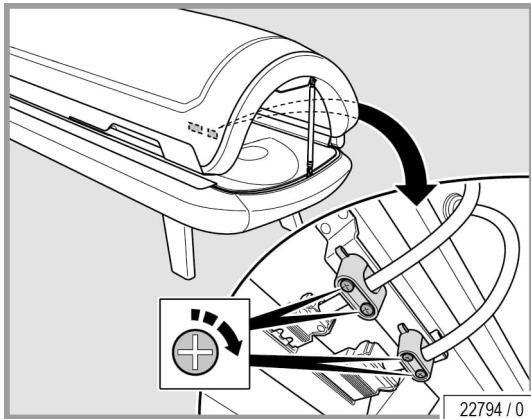
- Tagliare il serracavi per staccare il connettore dalla parte superiore.
- ✓ Utensile: forbici o tronchese



- Inserire il connettore di raccordo della parte superiore nella presa adatta della parte inferiore e far scattare in posizione.



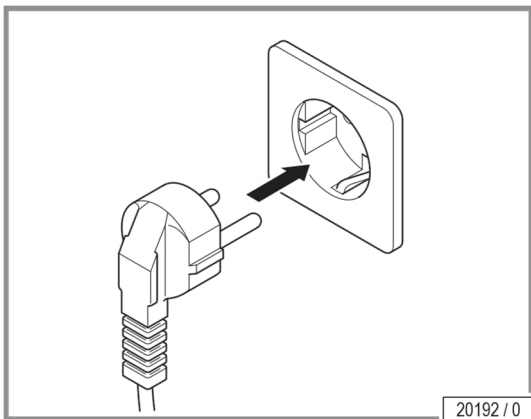
- Inserire la presa di rete e farla scattare in posizione.



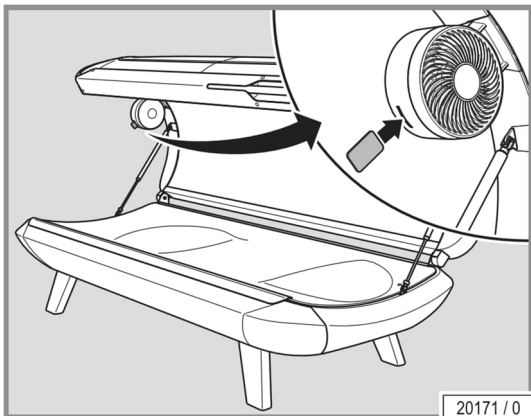
- Fissare il fermacavo.

Attrezzi:

Cacciavite a croce n. 2 oppure avvitatore a batteria con punta PHZ 2



- Inserire il connettore Schuko nella presa.



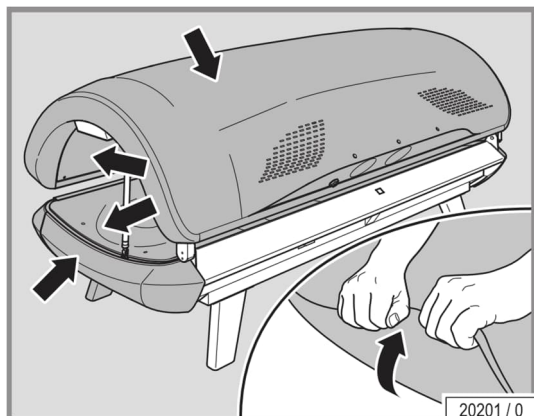
- Inserire la scheda profumo AROMA nell'apertura del ventilatore.



AVVISI:

Le pellicole sulle lastre acriliche devono essere assolutamente rimosse per assicurare il corretto funzionamento dell'apparecchio.

Le pellicole dei rivestimenti vanno anch'esse rimosse subito per evitare danni alla verniciatura.



- Togliere le pellicole protettive da parte superiore, parte inferiore e lastre acriliche.



AVVERTENZA:

Prima di utilizzare l'apparecchio per la prima volta, pulirlo e disinfettarlo accuratamente. Per ulteriori informazioni sulla pulizia dell'apparecchio, consultare il capitolo "Programma di pulizia" a pagina 43.

3 Descrizione



3.1 Dotazione

- Apparecchio RedWave Pure
- Chiave a brugola
- Occhiali di protezione
- Documentazione tecnica
- Cavo di collegamento

3.2 Equipaggiamento

In base al modello, ogni apparecchio è equipaggiato in modo differente.

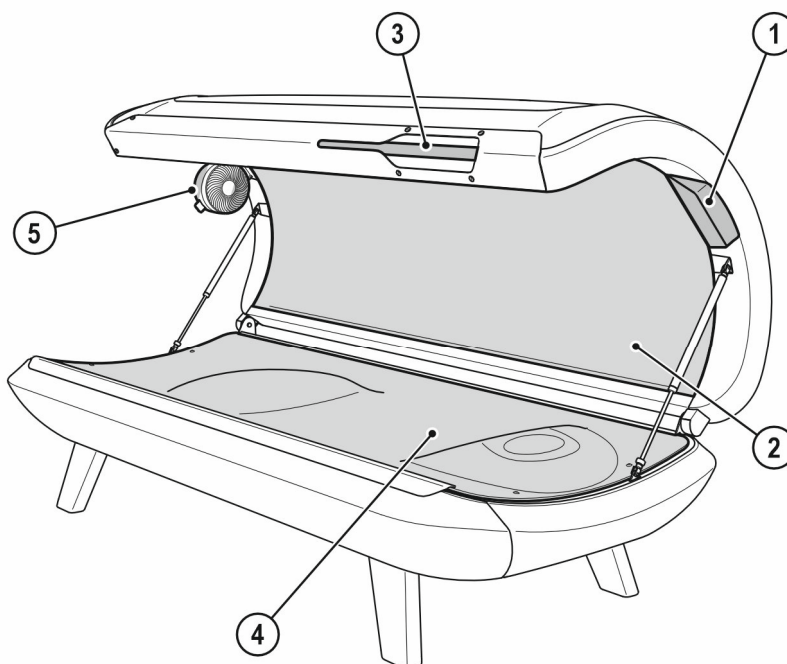
Nella presente descrizione vengono considerate tutte le componenti/funzioni di serie e opzionali di cui occorre tenere conto durante l'utilizzo e/o la manutenzione.

Anche il pannello di comando è diverso in base al modello:

Vengono visualizzati solo i tasti che possono essere utilizzati.



3.3 Descrizione dell'apparecchio



21149/0

1. Modo d'uso
2. LED infrarosso vicino e luce rossa, parte superiore
3. Impugnatura, parte superiore
4. LED infrarosso vicino e luce rossa, parte inferiore
5. Raffreddamento corpo con AROMA

3.4 Descrizione del funzionamento

L'interazione tra luce rossa e infrarosso vicino offre diversi effetti bio-positivi per il corpo.

4 Utilizzo



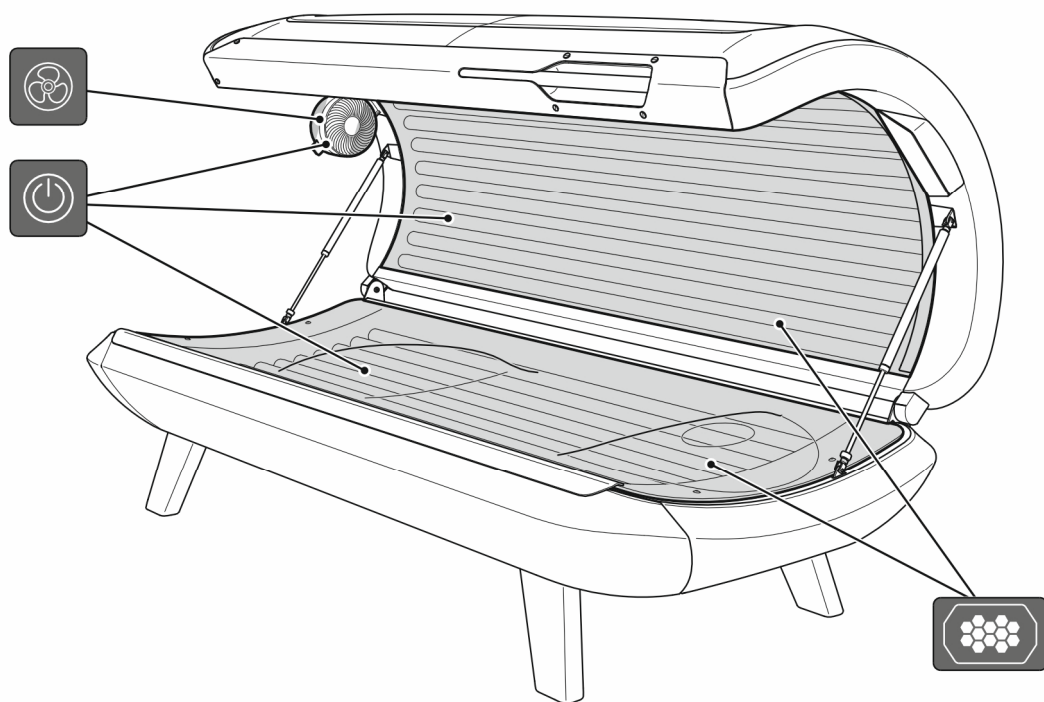
4.1 Indicazioni di sicurezza per l'utente

4.1.1 Sistema RedWave Pure




Rispettare le indicazioni di sicurezza e le avvertenze riportate nel capitolo 1.

- Durante l'utilizzo dell'apparecchio, nel locale non devono essere presenti altre persone, in particolare bambini.
- Prima dell'uso, togliere tutti i gioielli (anche i piercing).
- Rimuovere per tempo i prodotti cosmetici prima dell'uso e non utilizzare agenti protettivi solari.
- A causa dell'intensità della luce si consiglia di tenere chiusi gli occhi durante l'uso. Per rendere l'esperienza ancora più piacevole, consigliamo inoltre di indossare occhiali di protezione.
- Attenersi ai tempi di uso consigliati.

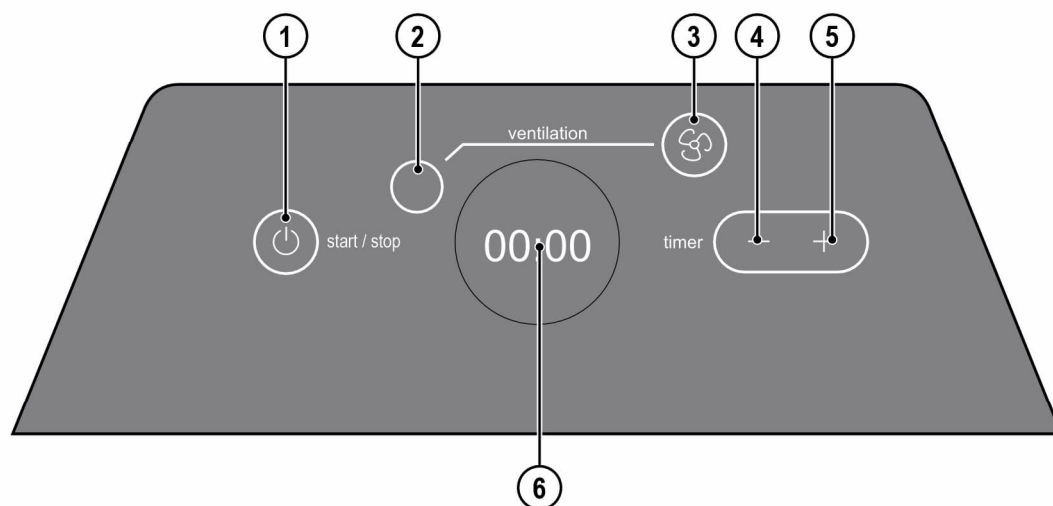
4.2 Panoramica sui comandi



21182 / 0

Simbolo	Informazioni
	START/STOP
	Ventilazione corpo
	LED infrarosso vicino e luce rossa

4.3 Funzioni



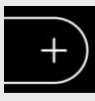
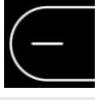










21051 / 0

INTERIOR DISPLAY

1. Tasto START/STOP
2. VENTILAZIONE CORPO (indicazione)
3. VENTILAZIONE CORPO (tasto)
4. MENO (tasto)
5. PIÙ (tasto)
6. Display



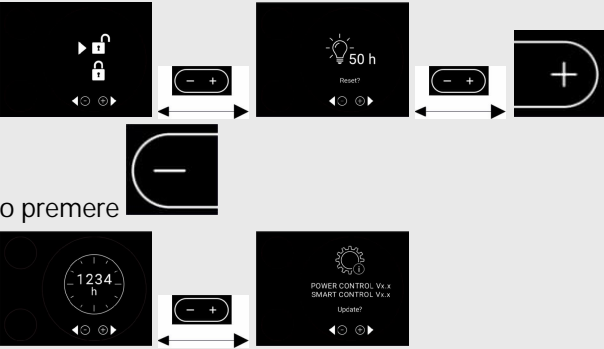






4.3.1 Navigazione



Selezione di icone / Descrizione / visualizzazione sul display sequenza di tasti	Informazioni
 <p>Tasto PIÙ</p>	Toccando il tasto, l'impostazione del tempo cambia.
 <p>Tasto MENO</p>	Toccando il tasto, l'impostazione del tempo cambia.
 <p>Impostazione del tempo</p> <div style="display: flex; justify-content: space-around; align-items: center;"> <div style="background-color: black; color: white; padding: 5px; margin: 5px;">00:00</div> <div style="background-color: black; color: white; padding: 5px; margin: 5px;">02:00</div> </div>	Nella modalità standby, premere il tasto Più o Meno per modificare il tempo. Tenere premuto il tasto Più o Meno per 2 secondi: i minuti aumentano o diminuiscono più velocemente.
 <p>Tasto START/STOP</p> <div style="background-color: black; color: white; padding: 5px; margin: 5px; text-align: center;">10:00</div>	Toccando il tasto dopo l'impostazione del tempo, l'apparecchio viene avviato. L'apparecchio viene arrestato. Stato apparecchio: standby
<div style="background-color: black; color: white; padding: 5px; margin: 5px; text-align: center;">00:00</div>	Standby senza blocco tasti L'apparecchio è pronto all'uso.
<div style="background-color: black; color: white; padding: 5px; margin: 5px; text-align: center;">  00:00  </div>	Standby con blocco tasti Premere  per 3 secondi. Dopo questo lasso di tempo, il blocco tasti è disattivato per 60 secondi.
 <p>Tasti VENTILAZIONE CORPO</p> <div style="display: flex; justify-content: space-around; align-items: center;"> <div style="background-color: black; color: white; padding: 5px; margin: 5px;">  </div> <div style="background-color: black; color: white; padding: 5px; margin: 5px;">  </div> <div style="background-color: black; color: white; padding: 5px; margin: 5px;">  </div> </div>	 <p>Toccando il tasto, i livelli del ventilatore cambiano. Livelli 0–3</p>

4.3.2 Informazioni / manutenzione / blocco tasti



Selezione di icone / Descrizione / visualizzazione sequenza di tasti	Informazioni
<p>Modalità Info</p> 	<p>Premere  per 3 secondi.</p>  <p>o premere </p>
<p>Attivazione del blocco tasti:</p> 	<p>Premere  per 3 secondi per sbloccare l'apparecchio.</p>
<p>Visualizzazione delle ore di esercizio:</p> 	<p>Mostra le ore di esercizio totali dell'apparecchio.</p>
<p>Visualizzazione della versione software:</p> 	<p>Mostra la versione software dell'apparecchio.</p> <p>Premere brevemente  , stato apparecchio: modalità standby.</p>



AVVISO:

10 secondi dopo l'ultima pressione del tasto, l'apparecchio passa automaticamente alla modalità standby. Le attuali impostazioni vengono acquisite.

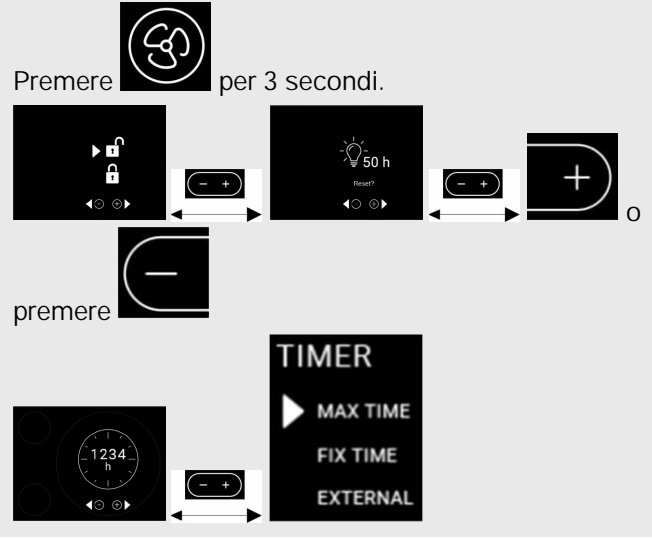
4.3.3 Impostazione del tempo / impostazione del tempo esterna



Selezione di icone / sequenza di tasti	Descrizione / visualizzazione sul display	Informazioni
--	---	--------------




Sistema di temporizzazione esterno



Attivazione del sistema di temporizzazione esterno:




Premere  per 3 secondi per modificare la modalità.



: il sistema di temporizzazione esterno è attivato.

Attivazione, per esempio, del tempo di uso massimo:

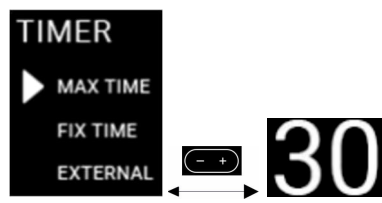



Premere  per 3 secondi per modificare la modalità.






: il tempo di uso massimo è attivato.

Impostazione del tempo di uso massimo:

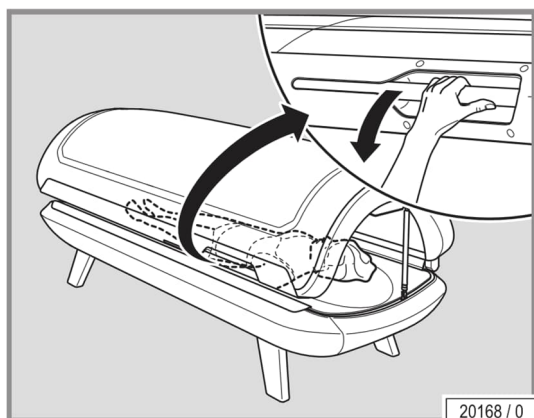


Premere  per 3 secondi per modificare il tempo. Il tempo cambia di 5 minuti a ogni procedura (minimo 5 minuti, massimo 60 minuti).

Selezione di icone / sequenza di tasti	Descrizione / visualizzazione sul display	Informazioni
	<p data-bbox="443 275 786 338">Impostazione di un tempo di uso fisso:</p> <div data-bbox="443 347 815 432">  </div>	<p data-bbox="828 275 1473 425">Premere  per 3 secondi per modificare il tempo fisso. Il tempo cambia di 5 minuti a ogni procedura (minimo 5 minuti, massimo 60 minuti).</p> <p data-bbox="828 450 1473 515">Questa funzione non è disponibile per l'apparecchio in questione.</p>

4.4

Avvio

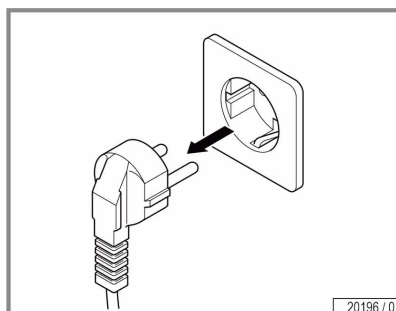


- Chiudere la parte superiore.
- Premere il tasto START/STOP.

All'avvio le seguenti funzioni sono attive:

- LED infrarosso vicino e luce rossa

5 Pulizia e manutenzione



5.1 Avvertenze di sicurezza per la pulizia e la manutenzione

 **PERICOLO!**



Tensione elettrica nell'intero dispositivo.
Pericolo di scossa elettrica e rischio di ustioni.
- Estrarre il connettore prima di tutti i lavori sull'apparecchio.



AVVISO

Il collegamento a spina va separato in modo che il gestore o l'utente privato possa controllare da qualsiasi punto a lui accessibile se il connettore è ancora estratto.

5.2 Malfunzionamenti

Se l'INTERIOR DISPLAY non mostra 00:00 entro 5 secondi:

- Controllare il connettore.
- Rivolgersi al servizio assistenza clienti.



5.3 Pulizia

PERICOLO!



Le infezioni possono essere trasmesse con il contatto della pelle.

Tutti gli oggetti/parti dell'apparecchio che durante l'utilizzo sono stati toccati dall'utilizzatore devono essere disinfettati dopo ogni uso:

- Lastra di appoggio e area di accesso
- Maniglie e pannello di comando
- Occhiali di protezione

5.3.1 Disinfezione

Per una disinfezione rapida e scrupolosa consigliamo un detergente per disinfezione veloce idoneo.



AVVISO:

- Per un'accurata disinfezione occorre rispettare i tempi di azione indicati. Osservare le istruzioni per l'uso del costruttore.
- Dopo il tempo di azione prescritto, rimuovere i residui rimasti dei detergenti/disinfettanti.
- Allo scopo, utilizzare asciugamani in carta monouso morbidi e puliti.
- Eseguire un controllo visivo. Ripetere la procedura di pulizia se si trovano aree sporche o residui del detergente/disinfettante.
- Eseguire un altro controllo visivo.



5.3.2 Pulizia delle superfici

Superfici in vetro acrilico

ATTENZIONE!



Non strofinare a secco – Pericolo di graffi!

Se non verranno osservate le presenti disposizioni, non si avrà alcun diritto alle prestazioni di garanzia.

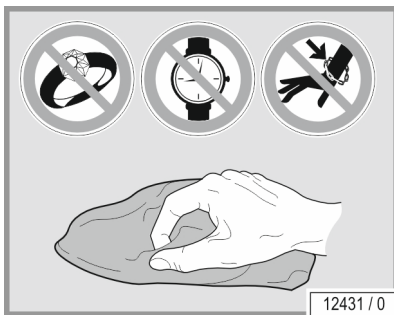
- Per la pulizia veloce ed igienicamente perfetta delle superfici acriliche, impiegare esclusivamente l'apposito detergente per disinfezione veloce.
- Non utilizzare solventi né disinfettanti concentrati (per esempio, Lysoform, alcol etilico o altri liquidi contenenti alcol).

ATTENZIONE!



Lastre in vetro acrilico inutilizzabili a causa dello sporco!

- Eliminare accuratamente le impronte digitali, i residui di pulizia e altri imbrattamenti.



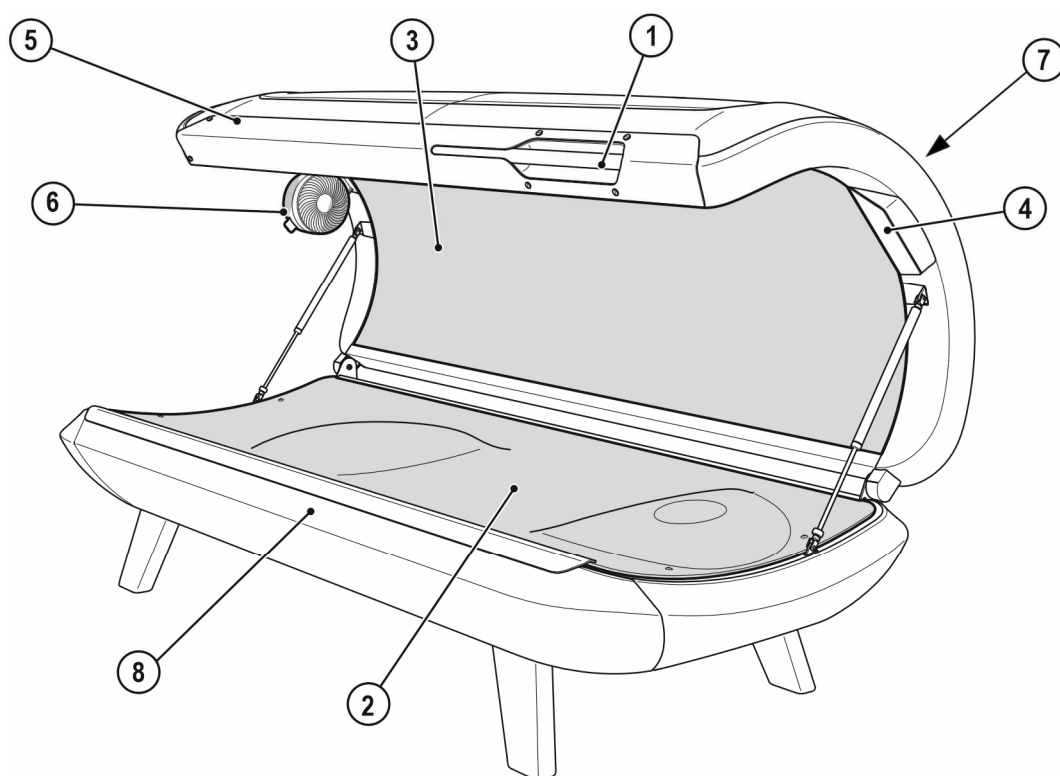
Superfici in materiale plastico

Per la pulizia di superfici in materiale plastico verniciate e non verniciate usare solo acqua calda e un panno in pelle morbido. Non usare in nessun caso detergenti contenenti alcol o oli essenziali. Questi provocano dei danni per i quali non si può usufruire della garanzia.

Evitare danni alle superfici in materiale acrilico e sintetico.

- Prima di eseguire i lavori di pulizia togliere anelli, orologi da polso, braccialetti, ecc.

5.4 Programma di pulizia



21192 / 0

Componente	Intervallo		Attività	Vedere pagina
	Dopo ogni utilizzo	Secondo necessità		
1 Maniglia	X		Pulire e disinfettare	41
2 Lastra di appoggio	X		Pulire e disinfettare	42
3 Lastra della parte superiore		X	Pulire	42
4 INTERIOR DISPLAY	X		Pulire e disinfettare	41
5 Superfici		X	Pulire	42
6 Ventilatore		X	Pulire	41
Occhiali di protezione	X		Pulire e disinfettare	41
7 Fessure di ventilazione		X	Pulire (aspirare)	50
8 Area di accesso	X		Pulire e disinfettare	41



5.5 Manutenzione

La manutenzione e la cura rivestono un'importanza fondamentale al fine di garantire la conformità dell'apparecchio con i requisiti previsti. È quindi necessario rispettare gli intervalli di manutenzione ed eseguire con la massima attenzione gli interventi di manutenzione e cura dell'apparecchio prescritti.

In caso di utilizzo per fini commerciali, per garantire un funzionamento ottimale è necessario sottoporre l'apparecchio a controlli periodici da parte del nostro servizio assistenza clienti o di una ditta autorizzata ogni 12 mesi (a partire dalla messa in funzione).

I controlli e i lavori di manutenzione eseguiti devono essere registrati nel manuale dell'apparecchio, d'uso e di manutenzione (cod. ordine 1010937-..).

5.5.1 Lastra di appoggio in materiale acrilico

ATTENZIONE!



Formazione di crepe sulla superficie dovute a cosmetici!

I cosmetici o le creme di protezione solare a lungo andare possono provocare danni (p. es. formazione di piccole crepe sulla superficie).

- Assicurarsi di aver rimosso i cosmetici e le creme di protezione solare prima dell'applicazione.

Le lastre in vetro acrilico sono prodotte in un vetro acrilico ideato appositamente per questo specifico tipo di utilizzo. Gli acrilici impiegati si distinguono per trasparenza e stabilità alla luce particolarmente elevate, nonché per una superficie di facile manutenzione, igienica e gradevole al tatto.

Con un dispendioso processo tecnico di lavorazione, alle lastre acriliche viene conferita la forma adatta per ciascun tipo di apparecchio. Nonostante l'elevato livello di know-how della lavorazione, è inevitabile che le lastre acriliche possano presentare un certo numero di piccole sporgenze, intrusioni o striature. Inoltre, durante il funzionamento potrebbero manifestarsi incrinature capillari sulla superficie di appoggio.

Queste manifestazioni sono dovute al materiale e non sono evitabili dal punto di vista tecnico di lavorazione, non influiscono tuttavia in modo degno di nota sull'utilizzo e non possono perciò essere considerate difetti.

Le lastre in vetro acrilico, con l'uso nel corso del tempo, diventano impermeabili alla luce e devono essere regolarmente sostituite in conformità al programma di manutenzione per parti soggette a usura.

5.6 Programma di manutenzione per parti soggette a usura



ATTENZIONE!



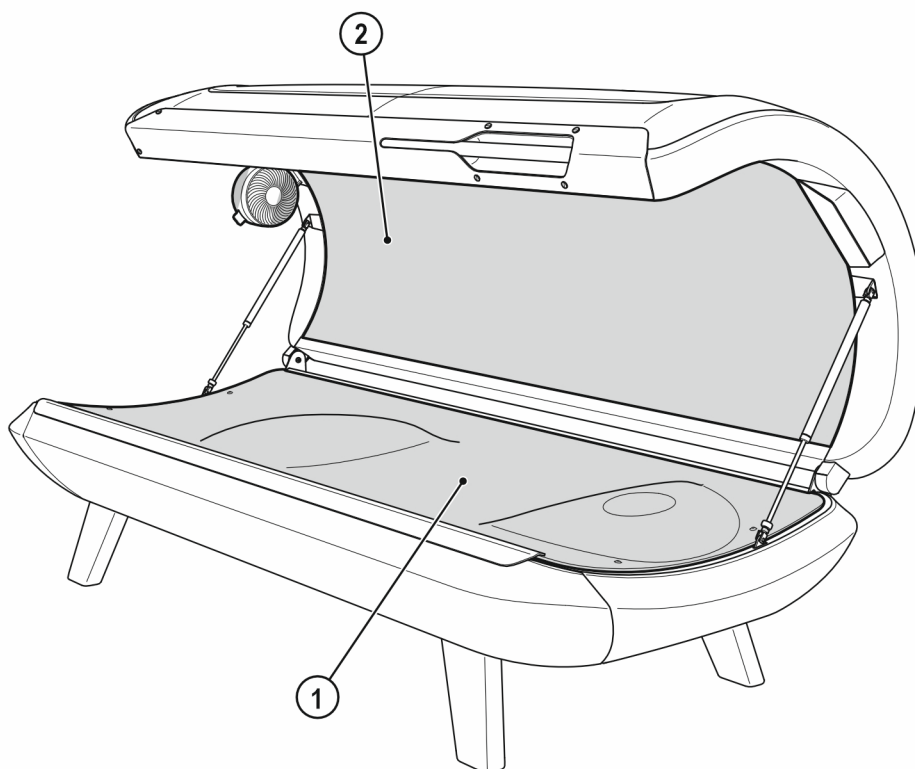
Utilizzare esclusivamente pezzi di ricambio originali dello stesso tipo! Se si utilizzano pezzi diversi l'apparecchio non sarà più conforme alla dichiarazione di conformità e non potrà più essere utilizzato!

Il produttore non si assume alcuna responsabilità in caso di danni derivanti dall'impiego di pezzi di ricambio non originali.



AVVERTENZA:

Questo programma di manutenzione vale allo stesso modo per utenti privati e gestori.



21052 / 0

Componente	Intervallo	Attività	Vedere pagina
	5.000 ore di esercizio		
1 Lastra acrilica, parte inferiore	X	Sostituire	48
2 Lastra acrilica, parte superiore	X	Sostituire	47



Manutenzione da parte di personale specializzato autorizzato e appositamente formato per il gestore o l'utente privato:

 **ATTENZIONE!**



Pericolo per le persone in caso di mancata esecuzione dei lavori di manutenzione!

Se i lavori di manutenzione non vengono eseguiti, possono verificarsi danni materiali e alle persone!

- I lavori di manutenzione devono essere eseguiti solo da persone che sono autorizzate, formate e qualificate da JK-International GmbH, Division JK-Global Service.
- Il gestore o l'utente privato è responsabile del rispetto degli intervalli di manutenzione!

Se l'apparecchio ha raggiunto un'età di 10 anni o 20.000 ore di esercizio secondo la data di produzione, lo stato dell'apparecchio deve essere valutato da un tecnico dell'assistenza di JK-International GmbH, Division JK-Global Service prima di poterlo riutilizzare.

Se non viene eseguita questa valutazione, potrebbero verificarsi danni alle persone e alle cose.

Si esclude qualsiasi responsabilità, se l'apparecchio continua ad essere utilizzato dopo 10 anni dalla data di produzione senza che venga eseguita una "valutazione dello stato".

Manutenzione da parte di personale specializzato autorizzato e appositamente formato per il gestore

 **ATTENZIONE!**



Pericolo per le persone in caso di mancata esecuzione dei lavori di manutenzione!

Se i lavori di manutenzione non vengono eseguiti, possono verificarsi danni materiali e alle persone!

- I lavori di manutenzione devono essere eseguiti solo da persone che sono autorizzate, formate e qualificate da JK-International GmbH, Division JK-Global Service.
- Il gestore è responsabile del rispetto degli intervalli di manutenzione!

I lavori di manutenzione devono essere eseguiti in conformità con la check-list 1019858-.. da parte di un tecnico dell'assistenza del produttore o da parte di persone autorizzate, formate e qualificate dal produttore.

Nella check-list 1019858-.. devono essere inseriti e confermati i lavori di manutenzione condotti correttamente.

I lavori di manutenzione devono essere condotti secondo i seguenti intervalli:

- Dopo 3000 ore di esercizio.
- Dopo 5000 ore di esercizio.
- Dopo 10 anni o ogni 20.000 ore di esercizio, a seconda di quale condizione viene raggiunta per prima.

5.7 Smontaggio per interventi di manutenzione e pulizia



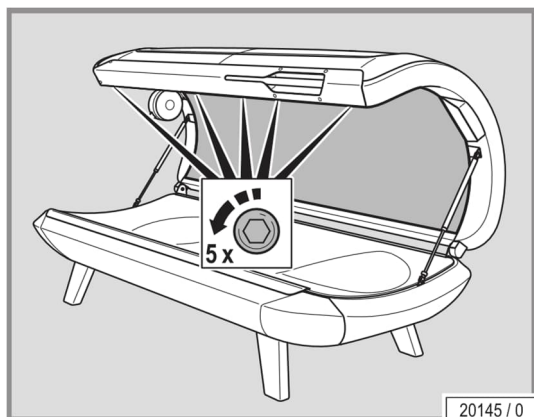
5.7.1 Smontaggio della lastra superiore



AVVERTENZA:

La lastra della parte superiore può essere smontata solo con la lastra della parte inferiore chiusa.

- Allentare e svitare cinque viti.



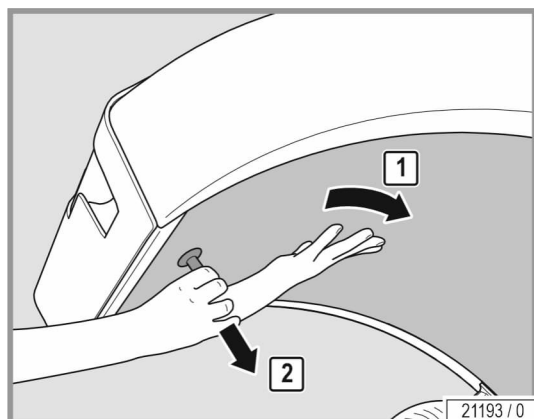
20145 / 0



AVVERTENZA:

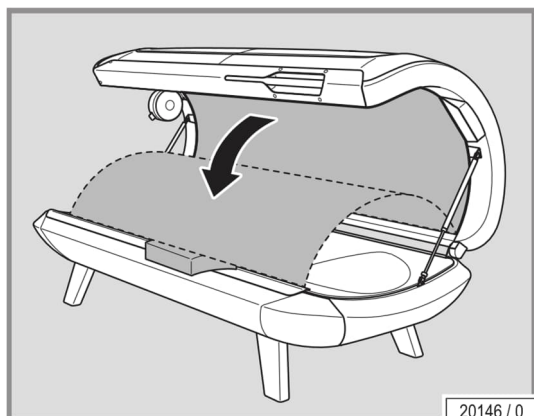
Rimuovere innanzitutto le viti esterne, e poi svitare la vite al centro.

- Con una mano, far scorrere la lastra della parte superiore verso il lato posteriore ed estrarla dalla guida anteriore.

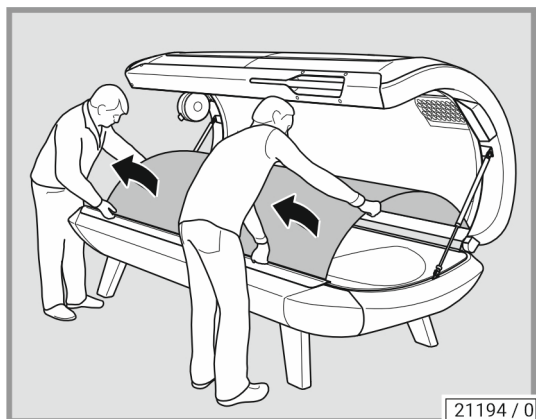


21193 / 0

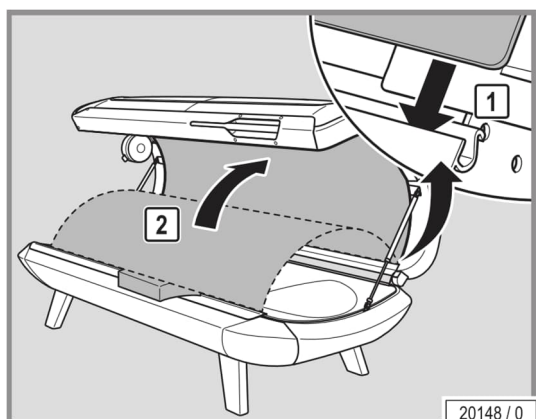
- Appoggiare delicatamente la lastra sulla protezione antigraffio.



20146 / 0



- Estrarre la lastra della parte superiore in due.



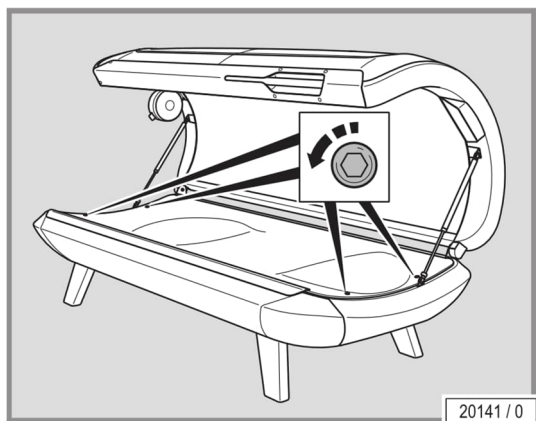
L'assemblaggio avviene in sequenza inversa allo smontaggio.

Durante l'assemblaggio prestare attenzione:

- Utilizzare la protezione antigraffio.
- Inserire con cautela la lastra della parte superiore nella guida.
- Rimuovere accuratamente le impronte digitali e altre contaminazioni.

5.7.2

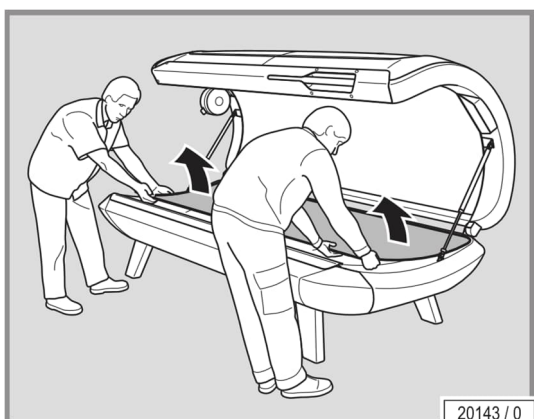
Smontaggio della lastra di appoggio



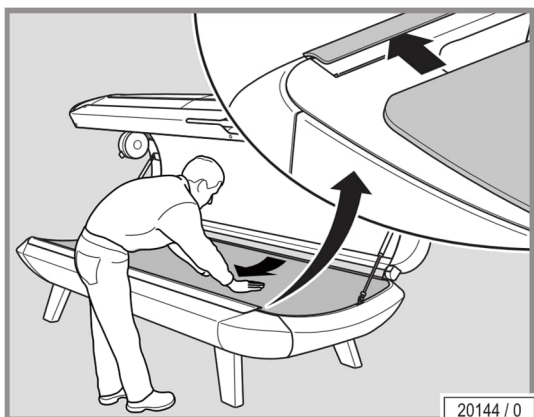
- Svitare le viti ed estrarre le rondelle.



- Con una mano, far scorrere la lastra di appoggio verso il lato posteriore ed estrarla dalla guida anteriore.



- Togliere la lastra di appoggio con l'aiuto di una seconda persona e posarla con cautela.



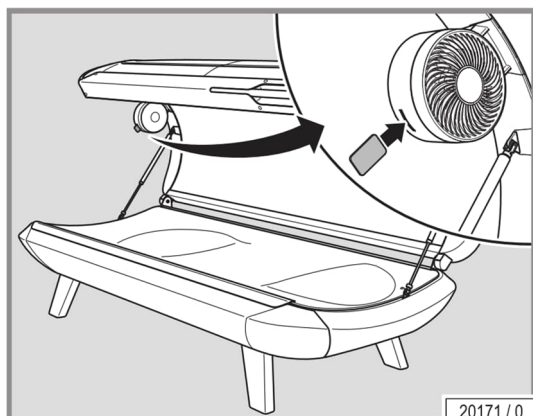
L'assemblaggio avviene in sequenza inversa allo smontaggio.

Durante l'assemblaggio prestare attenzione:

- Inserire con cautela la lastra di appoggio nella guida.
- Rimuovere accuratamente le impronte digitali e altre contaminazioni.

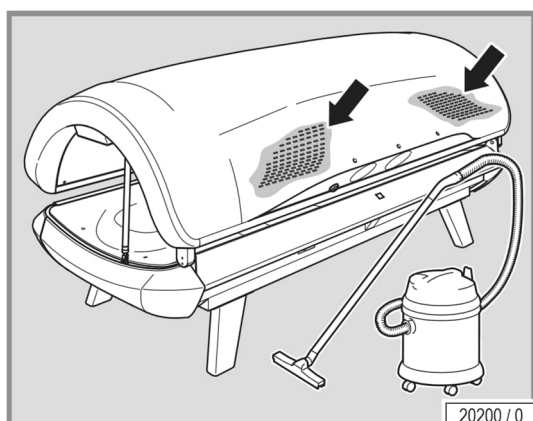


5.8 Sostituzione della scheda profumo AROMA



- Inserire la scheda profumo AROMA nell'apertura del ventilatore.

5.9 Pulizia delle fessure di ventilazione

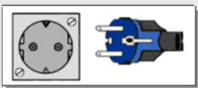
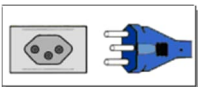



- Aspirare le fessure di ventilazione con un aspirapolvere.

6 Dati tecnici

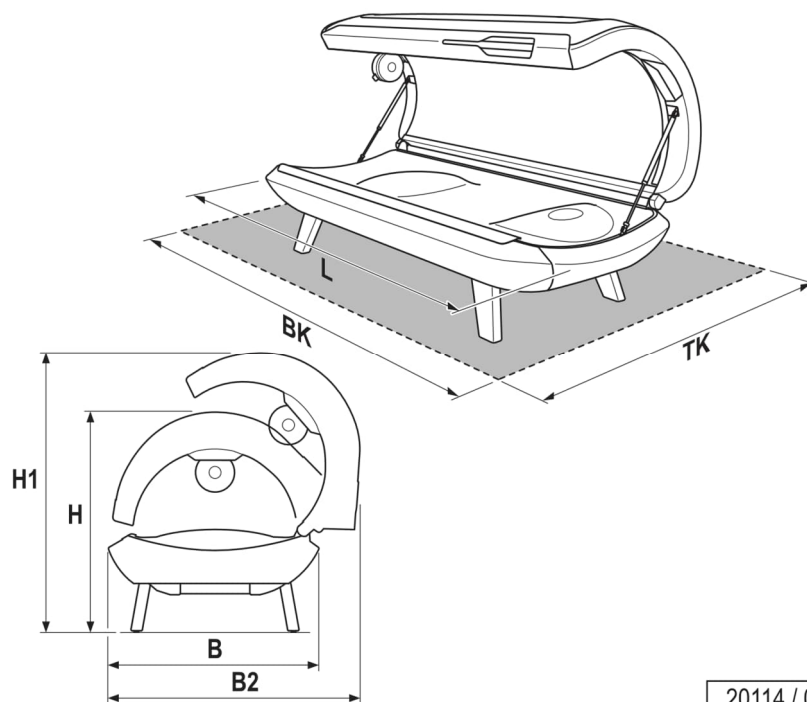


6.1 Rendimento, potenze allacciate e livello di rumore

RedWave Pure	
Potenza nominale assorbita:	1400 W
Frequenza nominale:	50 Hz
Tensione nominale:	230 V ~1
Protezione nominale:	1 x B16A
Tipo di collegamento per DE/NL/AT:	Connettore Schuko (tipo F) ¹ 
Tipo di collegamento per CH:	Connettore esagonale con 3 contatti circolari, disposti a triangolo (tipo J) 
Tipo di collegamento per UK:	2 contatti piani e 1 contatto rettangolare (tipo G) con fusibile fine da 13 A 
Livello sonoro a 1 m di distanza dall'apparecchio:	62,9 dB(A)
Livello sonoro nell'apparecchio:	<70 dB(A)
Carico della lastra di appoggio:	max. 150 kg
Peso:	190 kg

¹) Nella dotazione è compresa una linea di connessione alla rete con connettore Schuko (tipo F).

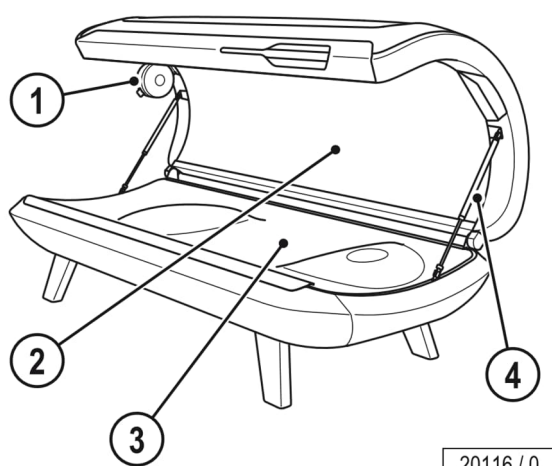
6.2 Dimensioni



20114 / 0

B =	925 mm
H =	971 mm
H1 =	1236 mm
B2 =	1118 mm
L =	2160 mm
BK =	2400 mm
TK =	1500 mm

6.3 Ricambi, parti soggetta a usura e accessori



20116 / 0

Numero		Denominazione	Cod. ordine
1	1	Scheda profumo	1514150-..
2	1	Lastra della parte superiore	1514013-..
3	1	Lastra della parte inferiore	1514682-..
4	1	Molla della pressione del gas	1513924-..
	1	Cavo di alimentazione con connettore Schuko tipo F	1503304-..
	1	Cavo di alimentazione con connettore Schuko tipo J (solo per CH)	1516709-..
	1	Cavo di alimentazione con connettore tipo G (solo per UK)	1516713-..
	1	Chiave a brugola da 4 con impugnatura a T	84500-..
	1	Occhiali di protezione	1027147-..

7 Appendice



7.1 Comandi temporizzati JK

Per gli apparecchi della serie RedWave Pure è possibile utilizzare il seguente sistema di comando temporizzato.

HK MICROTIMER 8250 n. di ordinazione: 500001653



AVVISO:

Mettersi in contatto con il servizio assistenza clienti (vedere pagina 3) in caso di domande sui sistemi di temporizzazione JK.

8 Indice alfabetico



A

Accessori.....	53
Allattamento	11
Altitudine	12
Aspirazione	12
Assistenza clienti.....	2
Avvertenze di sicurezza	
Indicazioni generali di sicurezza	10
Avvio dell'uso	39

C

Codici di errore.....	41
Codici ordine	53
Collegamento a spina.....	11, 26
Cosmetici	9
Cura	41

D

Danni.....	19, 20
Dati tecnici	51
Definizioni.....	5
Descrizione.....	32
Descrizione dell'apparecchio	32
Difetti	19
Dimensioni	52
Direttive UE.....	16
Disinfezione	41
Dotazione	10, 31

E

Equipaggiamento.....	31
Esportazione	16

F

Farmaci.....	33
Fessure di ventilazione.....	50
Filtri	
Intervalli di pulizia.....	43
Funzioni	35

G

Garanzia	20
Giovani.....	7, 33



I	
Imballaggio	16
Impianto elettrico	11, 26
Impostazioni all'avvio	39
Indicazioni di sicurezza	
Indicazioni di sicurezza specifiche per l'apparecchio	8
Intervalli di pulizia	43
L	
Lampade	7
Lastra di appoggio	
Carico consentito	51
Lastra di appoggio in vetro acrilico	44
Lastra in vetro acrilico (avvertenze sul prodotto)	44
Lesioni oculari	33
Limitazioni	9
Livello di rumore	51
Luogo d'installazione	12
M	
Malfunzionamenti	41
Manutenzione	40, 44
Messa fuori servizio	15
Messa in funzione	14
Misure	52
Misure di sicurezza per interventi di manutenzione	40
Montaggio	11
O	
Obblighi del gestore	10
Occhiali di protezione	9
P	
Panoramica sui comandi	34
Panoramica sulla pulizia	43
Parte superiore	22
Patologie	33
Potenze allacciate	51
Programma di manutenzione	
Parti soggette a usura	45
Prurito	33
Pulizia	40, 41
Q	
Qualifica del personale	10

R

Rendimento	51
Ricambi	
Codici ordine	53
Riciclaggio	15
Rischio di lesioni	33

**S**

Scottature	33
Sensibilità alla luce	33
Sicurezza	11, 26
Simboli	6
Sistema RedWave Pure	8, 33
Smaltimento	15
Smontaggio	22
Smontaggio della lastra di appoggio	48
Smontaggio della lastra superiore	47
Sostituzione della scheda profumo AROMA	50
Stoccaggio	15
Superfici in plastica (cura)	42

T

Tempi di applicazione	9
Tempo di ciclo dell'apparecchio	14
Timer	14
Trasporto	11
Trattamento viso	9

U

Uso non corretto prevedibile	7
Uso previsto	7

V

Ventilazione	12
Vetro acrilico (cura)	42

