



Instrucciones de manejo y manual de montaje
Traducción de las instrucciones de uso originales

RedWave Pure

1033790-01A / es / 04.2026

wellsystem

Pie de imprenta



Fabricante: JK-Products GmbH
Köhlershohner Straße 60
53578 Windhagen
GERMANY
Tel.: +49 (0) 22 24 / 818-0



Servicio al cliente /
Servicio técnico
(pedido de piezas de
repuesto para
componentes):

JK-International GmbH,
Division JK-Global Service
Köhlershohner Straße 60
53578 Windhagen
GERMANY



Tel.: +49 (0) 22 24 / 818-863
Correo electrónico:
service@jk-globalservice.de



Pedido de piezas de
recambio para
materiales de
consumo:

JK-International GmbH
Köhlershohner Straße 60
53578 Windhagen
GERMANY



Tel.: +49 (0) 22 24 / 818-257
Correo electrónico:
contact@wellsystem.com

¡PELIGRO!



En caso de no respetar las presentes instrucciones de manejo:

- pueden producirse como consecuencia lesiones graves y la muerte, y
- pueden originarse daños en el equipo y el medioambiente.
- Lea atentamente estas instrucciones de manejo antes de poner en funcionamiento el equipo.
- Respete las indicaciones y las normas de comportamiento necesarias para un funcionamiento seguro del equipo.
- Ponga a disposición las instrucciones de manejo y toda información adicional del fabricante en el lugar de trabajo del personal.
- Si vende o cede el equipo, es imprescindible que entregue también las presentes instrucciones de manejo.

Propiedad intelectual / Copyright

JK-Holding GmbH conserva todos los derechos de propiedad intelectual.

No está permitido reproducir, sea total o parcialmente, divulgar ni utilizar sin autorización el contenido con fines de carácter competitivo, como así tampoco transmitirlo a terceros.

¡Reservado el derecho a realizar modificaciones técnicas en la representación y datos de estas instrucciones de manejo!

Índice



| | | |
|--------|--|----|
| 1 | Indicaciones de seguridad y advertencias..... | 5 |
| 1.1 | Indicaciones generales | 5 |
| 1.1.1 | Definiciones | 5 |
| 1.1.2 | Significado de los símbolos..... | 6 |
| 1.2 | Uso conforme a lo previsto..... | 7 |
| 1.3 | Uso incorrecto previsible | 7 |
| 1.4 | Información de seguridad para el sistema RedWave Pure | 8 |
| 1.4.1 | Sistema RedWave Pure | 8 |
| 1.4.2 | Indicaciones importantes | 9 |
| 1.4.3 | Tiempos de aplicación | 9 |
| 1.5 | Indicaciones generales de seguridad y advertencias | 10 |
| 1.5.1 | Obligaciones del operador | 10 |
| 1.5.2 | Cualificación del personal..... | 10 |
| 1.5.3 | Conjunto de suministro | 10 |
| 1.5.4 | Transporte, montaje e instalación..... | 11 |
| 1.5.5 | Puesta en servicio | 14 |
| 1.5.6 | Manejo y mantenimiento | 15 |
| 1.5.7 | Puesta fuera de servicio..... | 15 |
| 1.5.8 | Almacenamiento | 15 |
| 1.5.9 | Eliminación..... | 15 |
| 1.5.10 | Directivas de la UE..... | 16 |
| 1.5.11 | Exportación | 16 |
| 1.5.12 | Modificaciones técnicas | 16 |
| 1.6 | Rótulos y pegatinas en el equipo..... | 17 |
| 1.7 | Exclusión de una deficiencia | 19 |
| 1.8 | Exención de la responsabilidad | 20 |
| 2 | Desmontaje/montaje/puesta en funcionamiento..... | 21 |
| 2.1 | Desmontaje de la parte superior..... | 22 |
| 2.2 | Montaje | 26 |
| 3 | Descripción..... | 31 |
| 3.1 | Conjunto de suministro | 31 |
| 3.2 | Equipamiento | 31 |
| 3.3 | Descripción del equipo..... | 32 |
| 3.4 | Descripción del funcionamiento | 32 |



| | | |
|-------|--|----|
| 4 | Manejo | 33 |
| 4.1 | Indicaciones de seguridad para el usuario | 33 |
| 4.1.1 | Sistema RedWave Pure | 33 |
| 4.2 | Sinopsis de manejo | 34 |
| 4.3 | Funciones | 35 |
| 4.3.1 | Navegación | 36 |
| 4.3.2 | Información/mantenimiento/ bloqueo de teclas | 37 |
| 4.3.3 | Ajuste del tiempo/ajuste el tiempo externo | 38 |
| 4.4 | Inicio..... | 39 |
| 5 | Limpieza y mantenimiento..... | 40 |
| 5.1 | Indicaciones de seguridad para la limpieza y el mantenimiento | 40 |
| 5.2 | Fallos..... | 40 |
| 5.3 | Limpieza..... | 40 |
| 5.3.1 | Desinfección | 41 |
| 5.3.2 | Limpieza de las superficies | 41 |
| 5.4 | Esquema de limpieza | 42 |
| 5.5 | Mantenimiento | 43 |
| 5.5.1 | Cristal de vidrio acrílico..... | 43 |
| 5.6 | Plan de mantenimiento de las piezas de desgaste..... | 44 |
| 5.7 | Desmontaje para las tareas de mantenimiento y limpieza..... | 46 |
| 5.7.1 | Desmontar el cristal de la parte superior..... | 46 |
| 5.7.2 | Desmontar el cristal de reposo | 47 |
| 5.8 | Sustituir la tarjeta de fragancia AROMA | 49 |
| 5.9 | Limpieza de las ranuras de ventilación..... | 49 |
| 6 | Datos técnicos..... | 50 |
| 6.1 | Potencia, valores de conexión y nivel de ruido..... | 50 |
| 6.2 | Dimensiones | 51 |
| 6.3 | Piezas de recambio, piezas de desgaste y accesorios..... | 52 |
| 7 | Anexo | 53 |
| 7.1 | Controles temporizadores JK..... | 53 |
| 8 | Índex | 54 |

1 Indicaciones de seguridad y advertencias



Con el fin de garantizar un uso seguro del equipo, es necesario leer con atención y respetar las siguientes indicaciones de seguridad y advertencias.

El manual debe guardarse para la utilización en el futuro.

Las indicaciones de seguridad aquí contenidas se repetirán, si es necesario, en los capítulos correspondientes.

1.1 Indicaciones generales

1.1.1 Definiciones

Explotador

Propietario o persona que pone los equipos aquí descritos a disposición de los usuarios en el marco de un uso comercial. El explotador es responsable de garantizar el debido funcionamiento del equipo y el cumplimiento de los intervalos de mantenimiento.

Usuario particular

Propietario o persona que utiliza por sí mismo los equipos aquí descritos con los pone a disposición de los usuarios en el marco de un uso no comercial. El usuario particular es responsable de garantizar el debido funcionamiento del equipo y el cumplimiento de los intervalos de mantenimiento.

Usuario

Persona que utiliza el equipo.

Personal

Personas que, por designación del explotador, están a cargo del servicio, la limpieza y las tareas generales de mantenimiento y dan instrucciones al usuario sobre el manejo del equipo.

Técnico electricista especializado

Persona que cuenta con la formación profesional idónea, los conocimientos y la experiencia de las disposiciones aplicables para poder reconocer y evitar los peligros que pueden originarse por electricidad.

Personal técnico cualificado y autorizado

Personal técnico de una empresa externa, instruido y autorizado por el fabricante para realizar trabajos de montaje y mantenimiento en determinados equipos.



1.1.2 Significado de los símbolos

En las presentes instrucciones de manejo, se utilizan los siguientes tipos de indicaciones de seguridad:

 ¡PELIGRO!



Forma y fuente de peligro

Esta indicación de seguridad significa que existe peligro inminente para la integridad física y la vida.

 ¡PELIGRO!



Forma y fuente de peligro

Esta indicación de seguridad advierte de un peligro para la integridad física y la vida originado por electricidad.

 ¡ATENCIÓN!



Forma y fuente de peligro

Esta indicación de seguridad advierte sobre daños en el equipo, materiales o medioambientales.



NOTA:

Este símbolo no señala ninguna indicación de seguridad, sino que brinda información adicional para lograr una mejor comprensión de los procesos.

1.2 Uso conforme a lo previsto



Este equipo se utiliza para aplicar la tecnología de luz roja e infrarrojos cercanos a una persona de cada vez. Encontrará más información al respecto en la página 8.

Está prohibida la utilización de este equipo para bebés y niños pequeños hasta los 7 años.

Los jóvenes de hasta 17 años de edad únicamente podrán usar el equipo con consentimiento de sus tutores legales o tras consultar a un médico.

Determinadas personas no deben utilizar el equipo, véase el capítulo «1.4.1 Sistema RedWave Pure».

El equipo no debe ser utilizado independientemente por usuarios con capacidades físicas, sensoriales o mentales limitadas o sin la experiencia o conocimientos suficientes. La sola existencia de dudas al respecto supone la prohibición del uso del equipo por parte de estos usuarios.

Una persona responsable de su seguridad debe garantizar mediante su supervisión o instrucción que el equipo se utilice debidamente y de manera segura.

Cualquier otra utilización se considera como no conforme a lo prescrito. El fabricante no asume responsabilidad alguna por los daños que resulten de ello. En estos casos, el explotador o el usuario particular asumen el riesgo de manera exclusiva.

El cumplimiento de las instrucciones, las condiciones de servicio y de mantenimiento prescritas por el fabricante también forma parte de la utilización conforme a lo prescrito. El equipo solo puede ser manejado, sometido a mantenimiento y reparado por personal especializado con la debida formación y autorización y que esté familiarizado con el equipo e informado sobre los posibles peligros.

1.3 Uso incorrecto previsible

Se prohíbe expresamente la siguiente utilización del equipo:

- El equipo no debe ser usado por varias personas al mismo tiempo. De lo contrario, el cristal de reposo podría romperse, ocasionando lesiones.
- El equipo no debe ser usado por personas con un peso corporal superior a 150 kg. De lo contrario, el cristal de reposo podría romperse, ocasionando lesiones.
- Durante la utilización del equipo no se permite la presencia de otras personas en la sala y, en particular, de ningún niño.
- Durante la utilización del equipo no se permite la presencia de mascotas en la sala.
- No enganchar ningún objeto en la parte superior ni someterla a ninguna carga.
- Las aberturas de entrada y salida no pueden cubrirse p. ej. con una toalla o una prenda de vestir.
- El equipo no se debe conectar a una toma múltiple, regleta o cable alargador.
- El equipo solo se puede conectar a una toma de corriente con fusible independiente.



1.4 Información de seguridad para el sistema RedWave Pure

1.4.1 Sistema RedWave Pure

Las personas siguientes no deben utilizar el equipo:

- Mujeres embarazadas
 - Epilépticos
 - Personas con enfermedades graves
 - Personas con enfermedades febriles
 - Personas con trombosis venosa aguda
 - Persona con xerodermia pigmentosa
 - Personas que consumen azatioprina y tiopurinas
 - Personas que sufren de porfirias, fallos en la biosíntesis hemática
 - Personas que padezcan o hayan padecido cáncer de piel
 - Personas con alto riesgo de cáncer de piel (p. ej. con antecedentes familiares de cáncer de piel)
 - Personas con quemaduras solares graves
- ¡En caso de duda, consulte siempre con un médico!

Las siguientes personas sólo deben utilizar el equipo después de haber consultado con su médico:

- Personas con enfermedades crónicas, sobre todo con enfermedades de la piel
- Personas con enfermedades que producen sensibilidad a la luz
- Personas que toman medicamentos o productos fitoterapéuticos, que producen sensibilidad a la luz (p. ej. antibióticos, antirreumáticos, antimicóticos o hierba de San Juan)
- Personas con enfermedades del sistema inmunológico / enfermedades de autoinmunidad
- Personas con conectivopatías (p. ej. lupus eritematoso, esclerodermia)
- Personas con rosácea
- Personas con venas de araña, telangiectasias (p. ej. cuperosis, telangiectasia hemorrágica hereditaria, angioma aracniforme)
- Personas con baja presión sanguínea, enfermedades cardiovasculares
- Personas con flebopatía
- Personas con cáncer
- Personas con heridas frescas a causa de una operación o una intervención quirúrgica
- Personas con tatuajes o un piercing que todavía no han sanado del todo

En caso de haber alguna duda en cuanto a la tolerancia, a pesar de la falta de objeciones médicas, se recomienda realizar una aplicación de prueba durante un máximo de 5 minutos y observar las reacciones. En caso de que después de 48 horas no se ha observado reacciones indeseadas se puede iniciar con una aplicación normal.

1.4.2 Indicaciones importantes

Se desaconseja la aplicación en los siguientes casos:

- cuando se haya aplicado una mascarilla oxigenante en las últimas 24 horas;
- cuando se haya realizado un estiramiento de la piel por medios electrónicos en las últimas 24 horas;
- cuando se haya sometido a una dermoabrasión y
- cuando se le haya aplicado una inyección en las últimas 24 horas.



Procedimiento indicado antes, durante y después de una aplicación:

- Durante la utilización del equipo no se permite la presencia de otras personas en la sala y, en particular, de ningún niño.
- Quítese todas las joyas y accesorios (los piercings también) antes de la aplicación.
- Elimine los cosméticos oportunamente antes de la aplicación y no use ningún tipo de protector solar.
- Debido a la intensidad de la luz, se recomienda mantener los ojos cerrados durante aplicación. Para que su experiencia sea aún más agradable, también le recomendamos que lleve gafas protectoras.
- Respete los tiempos de aplicación recomendados.

1.4.3 Tiempos de aplicación

Recomendamos un tiempo de aplicación entre 15 y 30 minutos.



1.5 Indicaciones generales de seguridad y advertencias

1.5.1 Obligaciones del operador

Como operador, usted es responsable de proporcionar precisas y claras instrucciones de manejo, limpieza y mantenimiento, así como de garantizar el funcionamiento debido y conforme a lo previsto del equipo y su manejo apropiado, mediante la formación e instrucción del personal.

Sus instrucciones de servicio deben posibilitar, en atención a las disposiciones nacionales sobre protección laboral y medioambiental, el funcionamiento seguro y el manejo seguro del equipo, además de tomar en consideración las características y el conocimiento de su establecimiento. Dentro de la UE, rige la Directiva 89/391/CEE.

1.5.2 Cualificación del personal

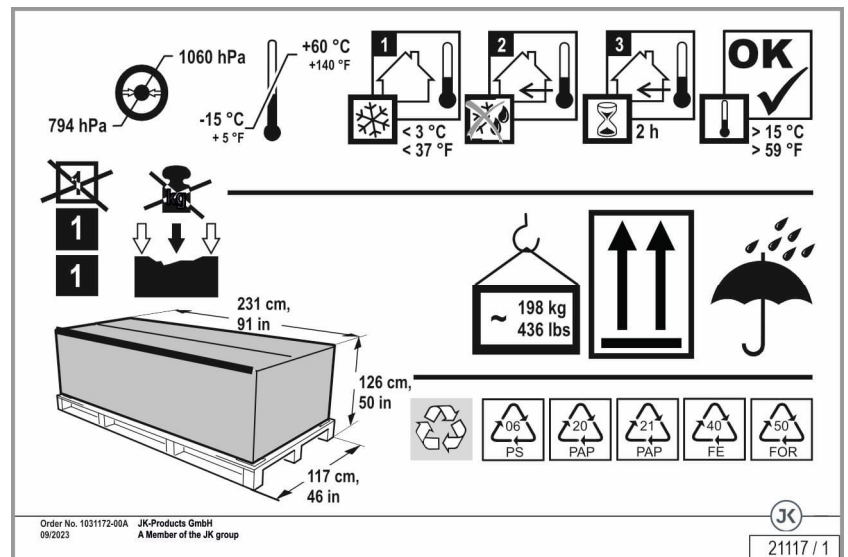
Como explotador, usted está obligado a capacitar a su personal e instruirlo sobre las normas jurídicas y de prevención de accidentes en vigor. Asegúrese de que el personal comprenda y respete las presentes instrucciones de manejo. Ello se aplica particularmente para las

- Especificaciones en «Uso conforme a lo previsto» y «Uso incorrecto previsible»
- Indicaciones de seguridad en el capítulo «Manejo»
- Indicaciones de manejo
- Indicaciones de limpieza y mantenimiento
- Ponga a disposición las instrucciones de manejo y toda información adicional del fabricante en el lugar de trabajo del personal.
- Controle regularmente que su personal trabaje tomando conciencia de la seguridad y del peligro, así como observando sus instrucciones de servicio.
- Tome las medidas necesarias para que se cumplan los intervalos de limpieza y, especialmente, la limpieza después de cada uso.
- Tome las medidas necesarias para que el personal asesore debidamente a los clientes, en particular sobre los tiempos de aplicación, posibles riesgos y manejo del equipo.

1.5.3 Conjunto de suministro

En el capítulo Descripción, encontrará las especificaciones sobre el conjunto de suministro, en la página 31.

1.5.4 Transporte, montaje e instalación



La entrega del equipo será efectuada por una empresa especializada, y el montaje y la instalación por un servicio de atención al cliente autorizado.

Montaje

 ¡PELIGRO!



¡Peligro para las personas por electrocución y peligro de quemaduras!

- La conexión eléctrica debe satisfacer la normativa nacional aplicable.
- El equipo solo debe ser reparado por personal técnico especializado con la debida formación y autorización.
- La conexión se realiza mediante un cable de conexión a la red con conector Schuko.
- Antes de realizar cualquier trabajo en el equipo se debe desconectar de la tensión.
- El equipo solo se puede conectar a una toma de corriente con un contacto de protección instalado de forma reglamentaria.
- La protección se debe realizar con un interruptor diferencial (interruptor FI) con una corriente de falla nominal no mayor de 30 mA.
- Antes de conectar el equipo se debe garantizar que la conexión de red se corresponde con los datos de conexión del mismo (véase la página 50).
- ¡Peligro de incendio por sobrecalentamiento! No utilizar enchufes múltiples, regletas ni cables alargadores.



Aerotecnia

¡ATENCIÓN!



¡Sobrecalentamiento por interrupción del flujo de aire!

Puede causar fallos de funcionamiento.

- No se deben modificar, obstruir ni bloquear las entradas y salidas de aire del equipo, ni se debe realizar ninguna modificación del equipo por cuenta propia. Queda excluida cualquier responsabilidad del fabricante por los daños derivados de no respetar estas indicaciones.
- Respete las condiciones ambientales (página 12).

Lugar de instalación

¡ATENCIÓN!



¡Aire salino! ¡Aire con sustancias nocivas!

Daños en el equipo producidos por corrosión en la carcasa y componentes eléctricos.

- Evite ubicar el equipo en una piscina.
- No ponga en funcionamiento el equipo en lugares en los que se den condiciones ambientales agresivas (p. ej. en lugares en los que el aire contenga cloro).

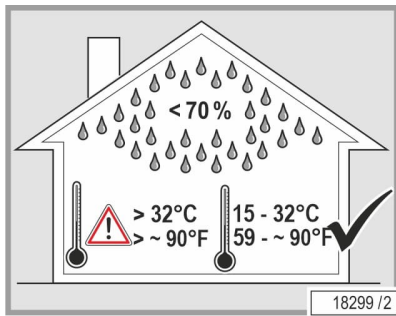
¡Posibilidad de daños en el equipo!

En caso de haber diferencias mayores de temperatura entre el trayecto de transporte y el lugar de montaje, debe evitarse poner en marcha el equipo directamente después de haberlo montado.

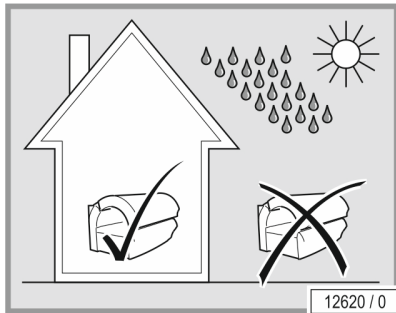
- Esperar por lo menos 2 horas antes de conectar el equipo a la alimentación de corriente.

Condiciones ambientales

- Temperatura ambiente óptima: entre +15 °C y +32 °C
- Temperatura de almacenamiento: entre -15 °C y +60 °C



18299 / 2



12620 / 0

¡Posibilidad de daños en el equipo!

No se debe hacer funcionar el equipo en exteriores.

Mantener las llamas abiertas o las fuentes de ignición alejadas del equipo.

A altitudes superiores a 2000 msnm, es preciso realizar una modificación para garantizar un funcionamiento sin fallos.

Por norma general, el equipo no es apto para el funcionamiento en instalaciones móviles (p. ej. barcos, autobuses, trenes).

Es posible el funcionamiento temporal o permanente en un sistema de alimentación de energía autónomo o no sincronizado con la red (por ejemplo, redes autónomas, sistemas de reserva).

Póngase en contacto sin falta con el servicio de atención al cliente antes de efectuar la puesta en funcionamiento; véase página 2.



NOTA:

En caso de sospecha de incendio, cortar el suministro de corriente inmediatamente si es posible de manera segura.

Le rogamos seguir respetando las disposiciones legales, oficiales y de las asociaciones profesionales, que no se verán afectadas por las declaraciones anteriores.



1.5.5 Puesta en servicio

 ¡PELIGRO!



¡Cable de conexión a la red dañado!

¡Peligro para las personas por electrocución y peligro de quemaduras!

- El equipo no se debe poner en funcionamiento si el cable de conexión a la red está dañado.

Si el enchufe de red o el cable de conexión están dañados, el equipo no se puede conectar a la toma de red, y el cable de conexión a la red se debe sustituir por un cable de conexión especial facilitado por el fabricante o su servicio de atención al cliente.

N.º de pedido del cable de conexión a la red: véase la tabla, página 52.



NOTA:

En los capítulos 2 y 2.2 se describe cómo sustituir el cable de conexión a la red.

El equipo se entrega operativo y listo para enchufar.

Si se producen averías causadas por el funcionamiento de un sistema autónomo de suministro de energía (como p. ej. redes autónomas o sistemas de reserva), el explotador es el responsable de la instalación eléctrica doméstica. Las medidas de protección previstas en la instalación doméstica y en el sistema RedWave Pure se deben sustituir en su función y modo de funcionamiento en la instalación por medidas equivalentes, incluso en el caso de que se cuente con un sistema de suministro de energía autónomo. Esto también debe estar garantizado en caso de un funcionamiento no sincronizado con la red eléctrica.

Informe al servicio de atención al cliente si descubre algún daño de transporte al desembalar y montar el equipo.

Observar las siguientes indicaciones para que se pueda regular el daño de una manera rápida y sencilla:

- Daños visibles tienen que informarse por escrito en el plazo de 4 días laborales, incluyendo la fecha de entrega y el ingreso del aviso en la empresa de transporte.
- Si detecta daños de transporte durante el montaje, notifíquelos directamente a su equipo de instalación.
- Debe reclamar el daño a la empresa de transporte o equipo de montaje que entregue el equipo debido a que, según las condiciones generales de las empresas de transporte, el riesgo de transporte está en manos de la instancia que solicita el equipo.



1.5.6 Manejo y mantenimiento

La corrección en el manejo, el mantenimiento y la conservación es requisito para no poner en riesgo la salud y seguridad del usuario durante el uso del equipamiento y garantizar la capacidad funcional del equipo, destinada al funcionamiento sin fallos.

Tenga en cuenta las indicaciones y recomendaciones incluidas en este manual de instrucciones. Asegúrese de que se cumpla con los ciclos de inspección, mantenimiento y reparación.

No está permitido efectuar por cuenta propia reformas y modificaciones del equipo. En caso de inobservancia, se anulará el permiso de utilización.

¡El equipo debe utilizarse únicamente en estado impecable!

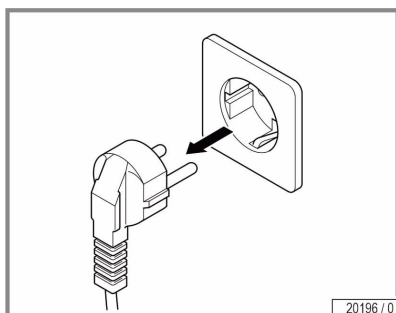
Los niños no pueden jugar con el equipo. La limpieza y el mantenimiento del usuario no pueden ser realizados por niños.

En caso de una ausencia prolongada o si se producen alteraciones en el funcionamiento, extraiga el enchufe de red para desconectar el suministro eléctrico del equipo.

1.5.7 Puesta fuera de servicio

Para poner el equipo fuera de servicio de forma provisional o definitiva, es necesario extraer el enchufe de red.

En caso de que se trate de una puesta fuera de servicio definitiva, se deben tener en cuenta las disposiciones legales relativas a la eliminación.



1.5.8 Almacenamiento

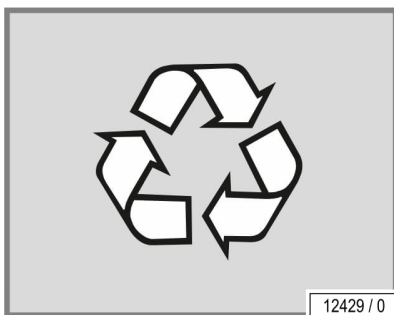
Almacenar el equipo en un lugar seco y sin fluctuaciones de temperatura. Como protección contra los arañazos y cuando el equipo esté frío, se lo puede envolver con película.

- Temperatura de almacenamiento: entre -15 °C y +60 °C

1.5.9 Eliminación

Normativa medioambiental: eliminación de baterías

Dentro de la Unión Europea, rige la aplicación nacional de la directiva 2018/851/CE relativa a los residuos. Conforme a la legislación sobre residuos y al reglamento municipal sobre residuos.



Embalaje

El embalaje consta de material 100 % reciclable. Los embalajes que ya no sean necesarios o hayan sido puestos en circulación por el grupo empresarial JK, podrán ser devueltos al grupo empresarial JK. Su agencia concesionaria o distribuidor están a su disposición para asesorarle.

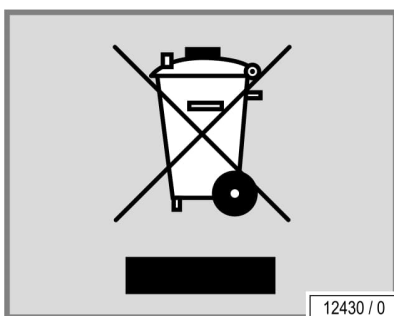
Eliminación de equipos usados

El equipo ha sido fabricado con materiales reciclables. El grupo empresarial JK le informará sobre el contenido o el potencial de peligro de los materiales utilizados.

Conforme a la directiva 2012/19/CE el fabricante está obligado a admitir la devolución de determinados componentes eléctricos y electrónicos y eliminarlos.

Los componentes y equipos correspondientes están marcados con el símbolo contiguo.

Si lo desea, el grupo empresarial JK se hará cargo de la debida eliminación del equipo. Este servicio es gratuito. Su agencia concesionaria o distribuidor están a su disposición para asesorarle.



Números de registro

Las empresas del grupo empresarial JK están registradas como fabricantes en Alemania y cumplen todas las obligaciones relacionadas con la ley alemana sobre equipos eléctricos y electrónicos.

Número de registro de JK-Products GmbH (equipos):
WEEE-DE 62655951

1.5.10 Directivas de la UE

Véase declaración de conformidad de la CE suministrada.

1.5.11 Exportación

Tenga en cuenta que los equipos están destinados exclusivamente al mercado europeo.

¡Los equipos no se pueden utilizar en países como EE. UU. o Canadá!

¡Si no se respeta esta advertencia, JK-Gruppe no asume ninguna responsabilidad!

1.5.12 Modificaciones técnicas

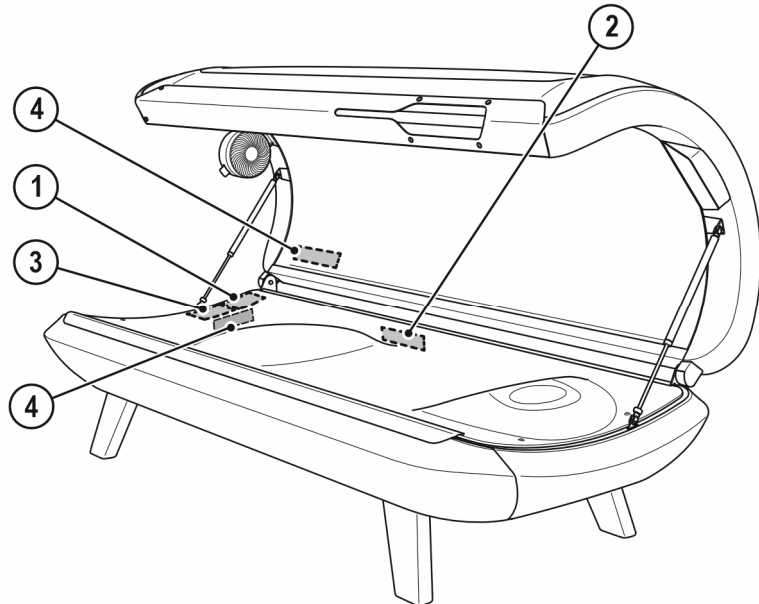
El equipo ha sido construido según el estado actual de la técnica y de acuerdo con las reglas técnicas de seguridad reconocidas. Nos reservamos el derecho de efectuar las modificaciones técnicas necesarias para mejorar el equipo; estas pueden introducir desviaciones respecto a las representaciones e indicaciones del manual.

No está permitido efectuar por cuenta propia reformas y modificaciones del equipo. De lo contrario, el equipo perderá la conformidad CE.

Utilice exclusivamente piezas de repuesto originales. De lo contrario, el equipo perderá la conformidad CE.

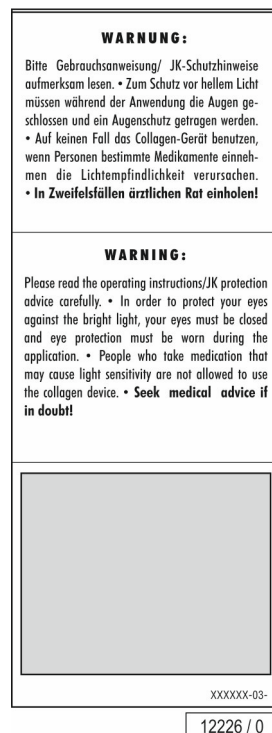
1.6 Rótulos y pegatinas en el equipo

En el equipo hay colocados rótulos que señalan áreas de peligro o informaciones importantes sobre componentes. Abajo se representan algunos rótulos a modo de ejemplo. Cuide que los rótulos indicadores siempre permanezcan reconocibles y legibles. Los rótulos indicadores y pegatinas ausentes deben reponerse.



21148 / 1

1: Pegatina de indicación de advertencia UE (1008607-...)



A esta pegatina le corresponde la hoja de idioma 1512793-.. (véase accesorios de documentación técnica).

La pegatina se encuentra sobre la cubeta en la zona de los pies.






2: Pegatina «No se exporta a EE.UU./Canadá» (84829- ..)

| | | |
|--|--|--|
| <p>HINWEIS</p> <p>Wir weisen darauf hin, daß die Geräte nicht in die USA oder nach Kanada exportiert und dort betrieben werden dürfen. Bei Nichtbeachtung dieses Hinweises wird keine Haftung übernommen.</p> | <p>NOTE</p> <p>We emphasize that these devices must not be exported to or operated in the USA or Canada! The manufacturer does not accept any liability in case of non-observance of this notice!</p> | <p>REMARQUE</p> <p>Nous attirons votre attention sur le fait que les appareils ne doivent pas être exportés ni utilisés aux Etats-Unis ou au Canada! Nous ne pourrions nullement être tenus responsables de dommages si cette remarque n'est pas respectée!</p> |
|--|--|--|

11977 / 2

La pegatina se encuentra en el lado trasero de la parte inferior.


3: Placa de características

| | | | | | |
|--|--|------------------|-------------------|-------------------|---------------|
|   |  JK-Products GmbH 53578 Windhagen / GERMANY 2019-02 Koehlershohner Strasse 60 | | | | |
| wellsystem™ WAVE | | | | | |
| Typ: 100002700 Art.-No.: 100002700 S/N: 0000000 | <table border="1"> <tr> <td>Spannung/Voltage</td> <td>Strom/Lstg./Input</td> </tr> <tr> <td>230 V 50/60 Hz</td> <td>10 A / 2500 W</td> </tr> </table> | Spannung/Voltage | Strom/Lstg./Input | 230 V 50/60 Hz | 10 A / 2500 W |
| Spannung/Voltage | Strom/Lstg./Input | | | | |
| 230 V 50/60 Hz | 10 A / 2500 W | | | | |

19176 / 1

En el lado trasero de la parte inferior se encuentra la placa de características. Contiene importante información para identificar el equipo (p. ej. el número de serie = Serial-No.).

4: Pegatina componentes sensibles a la descarga de electricidad estática (85662- ..)

| | |
|--|--|
|  85662-00b | <p>ACHTUNG! ESD-empfindliche Bauteile. Vorsichtsmaßnahmen beachten! Arbeiten an den Leiterplatten nur durch geschultes Fachpersonal!</p> |
| | <p>CAUTION! Components sensitive to ESD. Observe precautionary measures! The PCBs may only be worked on by specially trained personnel!</p> |

17486 / 0

La pegatina se encuentra en diversas partes del aparato.

1.7 Exclusión de una deficiencia



En tanto que el comprador reclame defectos del equipo sobre la base de la garantía legal y/o promesas de garantía, se aplicará lo siguiente: Las piezas de desgaste, los consumibles (aroma) y los cristales acrílicos están excluidos de la garantía legal y la garantía comercial.

Por otra parte, las piezas de madera están sujetas a una garantía legal y la garantía comercial limitadas, ya que se trata de un producto natural con diferencias y desviaciones naturales. Por lo tanto, no pueden reconocerse como defectos los siguientes:

- la forma de los anillos y nudos de la madera,
- las tonalidades de la madera,
- las vetas o nudos naturales,
- el comportamiento natural de hinchamiento y encogimiento al absorber o liberar humedad,
- ligeras torsiones,
- formación de grietas,
- la formación de grietas secas,
- fugas de resina,
- y ligeras irregularidades en la madera.

Si la mercancía está defectuosa, JK-International tiene el derecho y la obligación de responsabilizarse inmediatamente de la reparación o sustitución, dependiendo de la elección del cliente. Si la reparación o sustitución no es posible o resulta fallida, el comprador tendrá derecho a rescindir el contrato de compra o a una reducción equitativa del precio de compra.

El plazo de garantía es de dos años a partir del envío o de la recepción, en caso de que esta sea necesaria. Los derechos del cliente que se desprenden de la presente garantía se añaden a los eventuales derechos derivados del contrato de compra del cliente y no afectarán de ningún modo a los mismos.



1.8 Exención de la responsabilidad

Cualquier responsabilidad, independientemente del fundamento jurídico, queda excluida si los daños están ocasionados por una o varias de las siguientes causas:

- Uso del equipo no conforme a lo previsto;
- Montaje, puesta en funcionamiento, manejo y mantenimiento inadecuados del equipo;
- Funcionamiento del equipo con dispositivos de seguridad defectuosos o dispositivos de seguridad y protección, incluyendo las pegatinas de advertencia, indebidamente colocados o sin capacidad funcional;
- Inobservancia de las indicaciones incluidas en las instrucciones de uso, respecto al transporte, almacenamiento, montaje, puesta en servicio, funcionamiento y mantenimiento;
- Modificaciones arbitrarias en el equipo;
- Control insuficiente de las piezas sometidas a desgaste;
- Reparaciones realizadas de forma inadecuada;
- Utilización de piezas de recambio no originales
- Casos de catástrofe debidos al efecto de cuerpos extraños y fuerza mayor.
- Utilización por parte de personal sin formación o técnicos sin cualificación.

Tenga en cuenta lo siguiente:

¡En caso de daños, JK-International GmbH declina toda responsabilidad si se deben a un montaje incorrecto!

2 Desmontaje/montaje/puesta en funcionamiento



El equipo ha sido desarrollado para montarlo en una superficie de montaje plana y lisa.

Se necesitan dos personas para los trabajos de desmontaje y montaje del equipo.

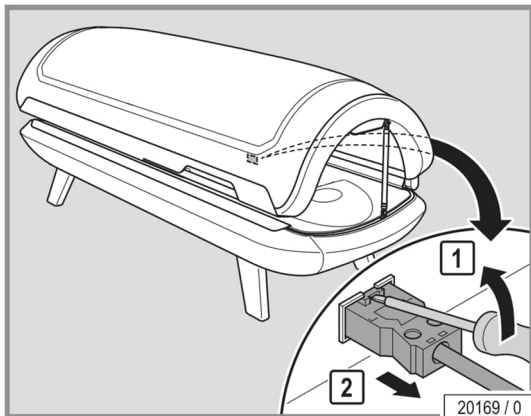


NOTA:

¡En caso de daños, JK-International GmbH declina toda responsabilidad si se deben a un montaje incorrecto! Lea atentamente este manual de montaje antes del montaje y siga las indicaciones descritas.

Herramientas de montaje necesarias:

- Llave Allen de 4 mm (incluida en el suministro)
- Guantes de protección
- Destornillador ranurado
- Tijeras o cúter



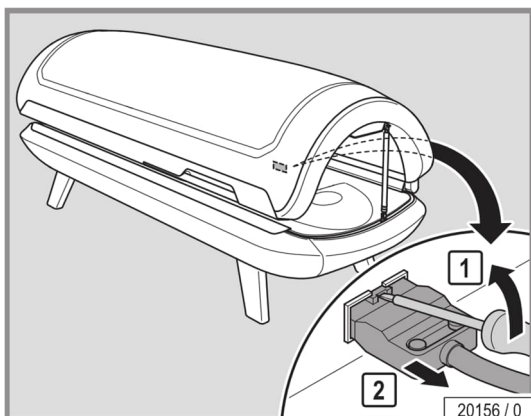
- Utilice un destornillador para levantar con cuidado la lengüeta de bloqueo de la toma.
- Desenchufar el enchufe de red.



NOTA:

La toma del cable de conexión a la red sólo debe desconectarse si el equipo ya está instalado.

- Utilice un destornillador para levantar con cuidado la lengüeta de bloqueo de la toma.
 - Este enchufe conecta la parte superior con la inferior.
- Tirar del enchufe.



NOTA:

El enchufe del cable de conexión a la red sólo debe desconectarse si el equipo ya está instalado.



2.1 Desmontaje de la parte superior

 ¡ADVERTENCIA!



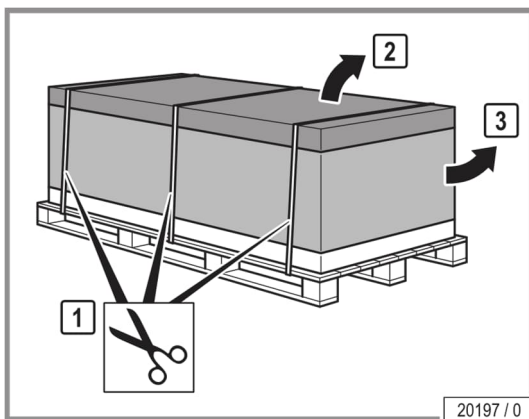
¡Riesgo de lesiones en las manos!

- Utilice guantes protectores durante las labores de montaje a fin de evitar lesiones.



NOTA:

Puede ser necesario desmontar el equipo para trasladarlo a su destino. Por razones de peso y manipulación, el equipo debe desmontarse siempre.



- Retirar el embalaje:

1. cortar y retirar las correas,
2. levantar la tapa,
3. retirar la caja anular.



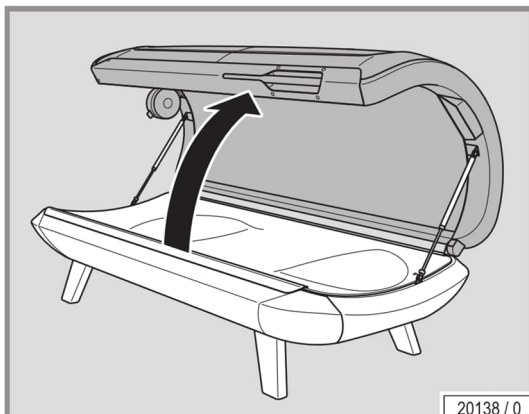
NOTA:

Desechar el embalaje de cartón y el palé. Encontrará información adicional en el capítulo 1.5.9 Eliminación de la página 15.

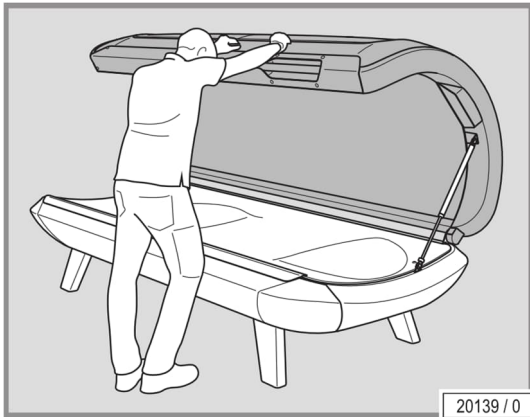


NOTA:

¡En caso de daños, JK-International GmbH declina toda responsabilidad si se deben a un montaje incorrecto! Lea atentamente este manual de montaje antes del montaje y siga las indicaciones descritas.



- Abrir la parte superior.



- La parte superior debe ser sostenida con las manos por una segunda persona.



NOTA:

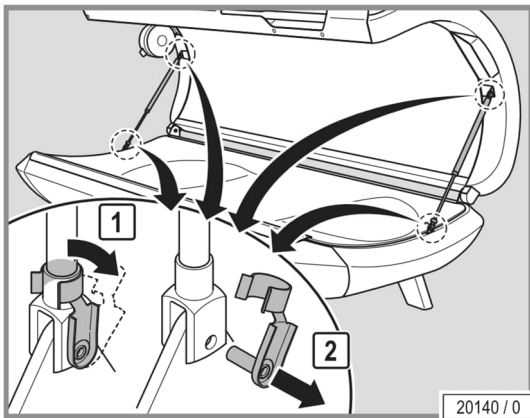
Apoyar sólo ligeramente la parte superior, de lo contrario podría volcarse hacia atrás.

¡PELIGRO!



¡Peligro de lesiones debido a fuerzas mecánicas!

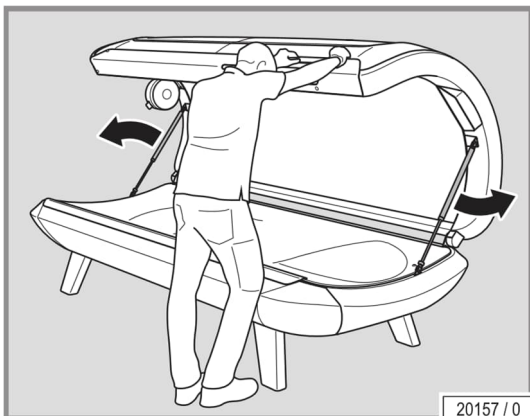
- ¡Retirar los pasadores y el perno sólo cuando estén abiertos!



Desmontaje de los amortiguadores de presión de gas

- Abrir el pasador de aletas de seguridad.
- Extraer el perno.
- Conservar los pasadores de aletas de seguridad.

Hay un pasador de aletas de seguridad en la parte superior y otro en la inferior del amortiguador de presión de gas.



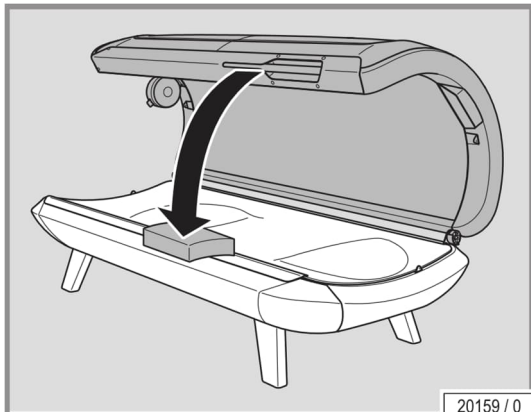
- Extraer el amortiguador de presión de gas.



NOTA:

Colocar una protección contra arañazos entre las partes superior e inferior para evitar daños en el equipo.

- Cerrar la parte superior.

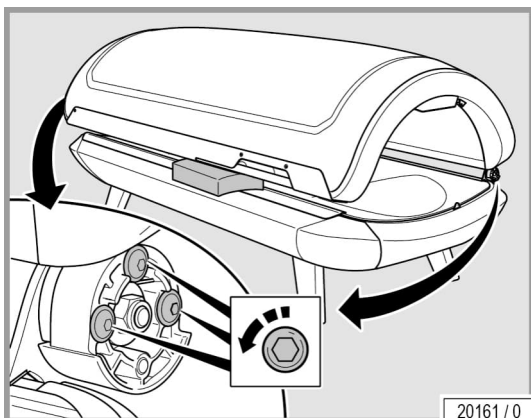
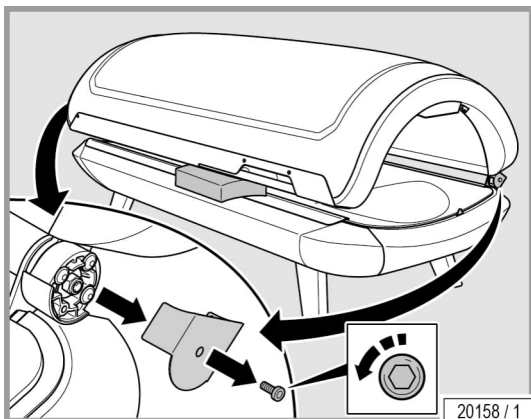


NOTA:

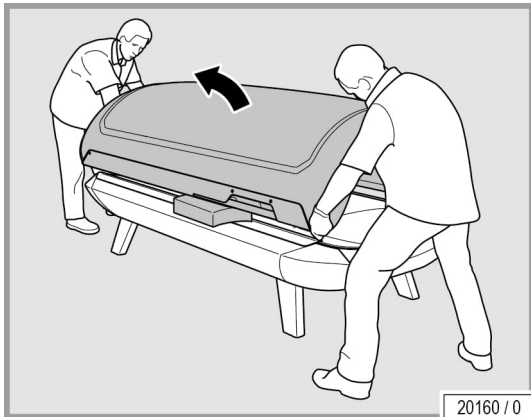
Preparar una superficie limpia y suave antes de levantar la parte superior. Dimensiones: aprox.: 1200 mm x 2200 mm (p. ej.: embalaje de cartón del equipo).

- Aflojar el tornillo.
- Retirar la tapa protectora.
- Guardar el tornillo.

Herramienta: Llave Allen de 4 mm



- Aflojar y retirar tres tornillos.
- Guardar los tornillos.
- ✓ Herramienta: Llave Allen de 4 mm



Realizar este paso sólo con dos personas.

- Levantar la parte superior cerrada y apoyarla con cuidado sobre una superficie limpia y blanda.



NOTA:

Preparar una superficie limpia y suave antes de levantar la parte superior. Dimensiones: aprox.: 1200 mm x 2200 mm (p. ej.: embalaje de cartón del equipo).

2.2 Montaje

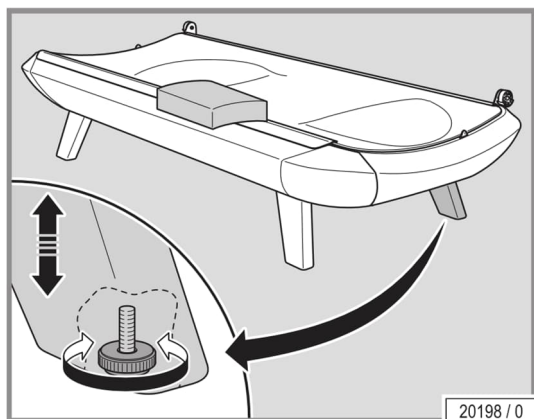


⚠ ¡ADVERTENCIA!

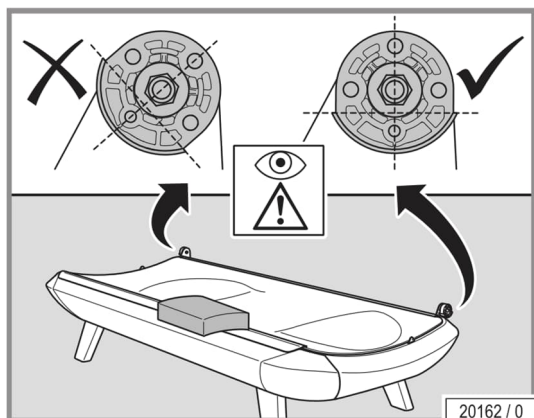


¡Riesgo de lesiones en las manos!

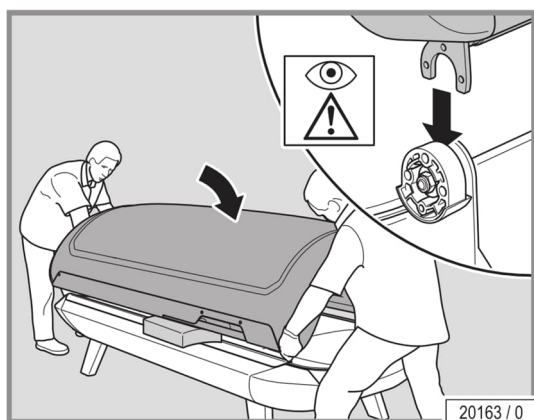
- Utilice guantes protectores durante las labores de montaje a fin de evitar lesiones.



- Ajustar el pie derecho en el extremo del pie o el pie derecho en el extremo de la cabeza.
 - ✓ El ajuste del pie está completo cuando los cuatro pies descansan uniformemente sobre el suelo.

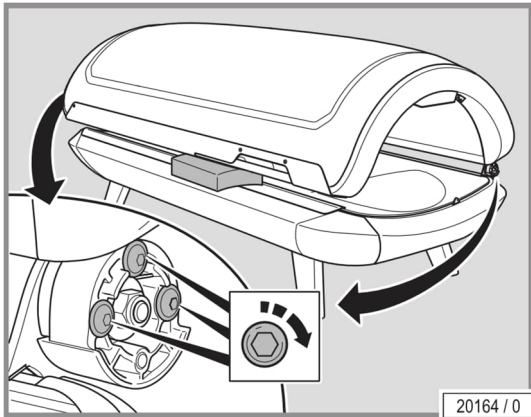


- Colocar el protección contra arañazos.
- Alinear los alojamientos horizontalmente.

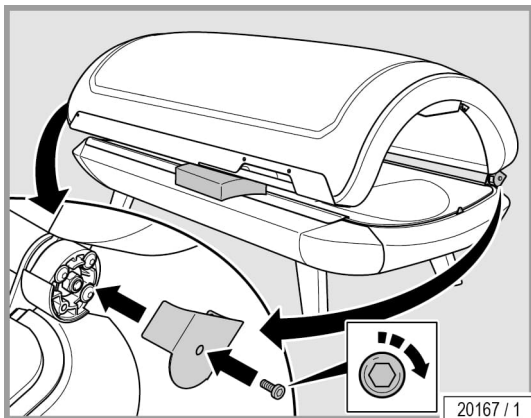


Realizar este paso sólo con dos personas.

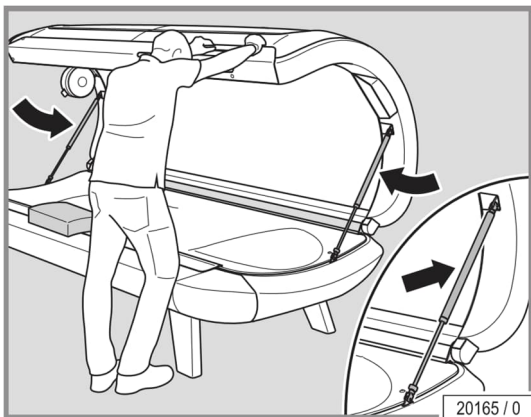
- Introducir con cuidado la hoz de la parte superior en los alojamientos de la parte inferior.



- Apretar los tres tornillos en cada caso.
- ✓ Herramienta: Llave Allen de 4 mm



- Colocar la tapa protectora.
 - Apretar el tornillo.
- Herramienta: llave Allen de 4 mm

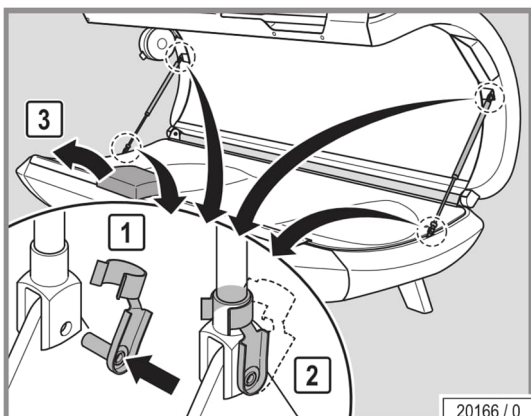


- Montaje de los amortiguadores de presión de gas
- Insertar los amortiguadores de presión de gas en los alojamientos.



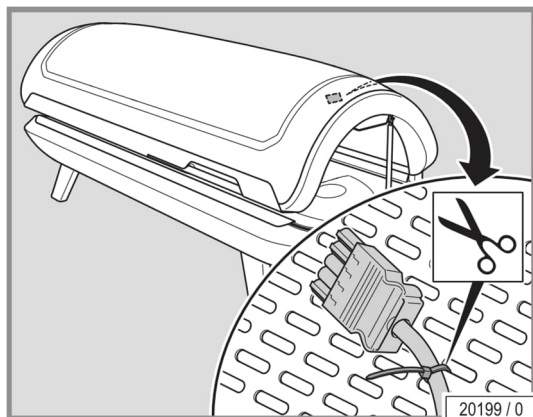
NOTA:

El depósito de aceite del amortiguador de presión de gas debe apuntar siempre hacia arriba.

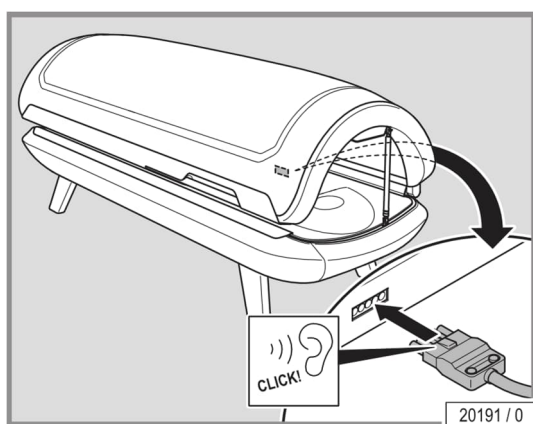


- Introducir el perno a través de la cabeza de la horquilla.
- Doblar el pasador de aletas de seguridad.
- Retirar la protección contra arañazos.

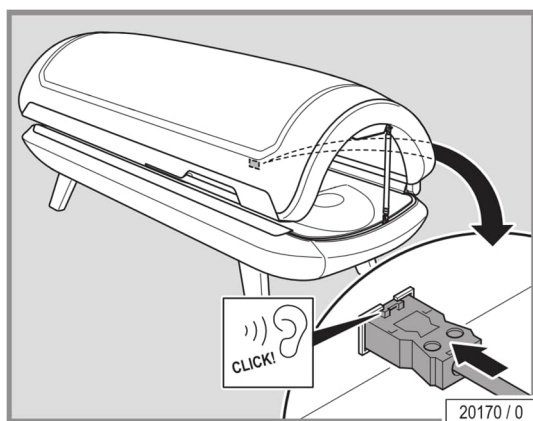
Hay un pasador de aletas de seguridad en la parte superior y otro en la inferior del amortiguador de presión de gas.



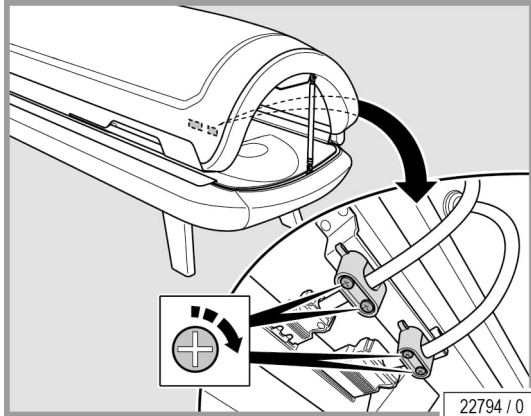
- Cortar la brida para cables para liberar el enchufe de la parte superior.
- ✓ Herramienta: tijeras o cúter



- Introducir la clavija de conexión de la parte superior en la toma correspondiente de la parte inferior y bloquearla.



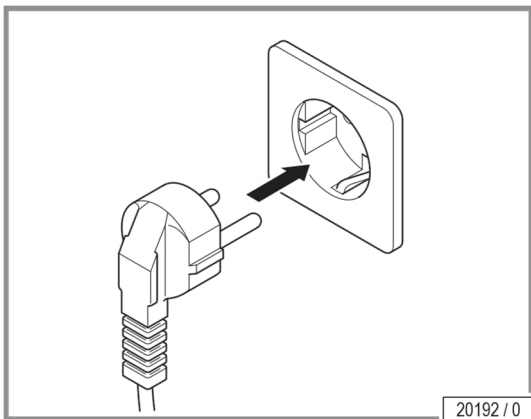
- Insertar y bloquear la toma de corriente.



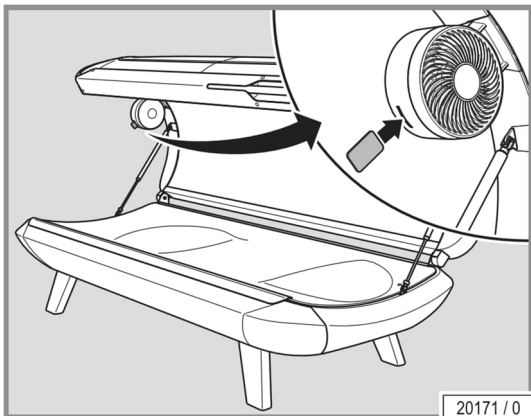
- Fija el soporte antitensión.

Herramienta:

Destornillador de estrella n.º 2 o destornillador a batería con punta PHZ n.º 2



- Insertar el enchufe Schuko en la toma de corriente.

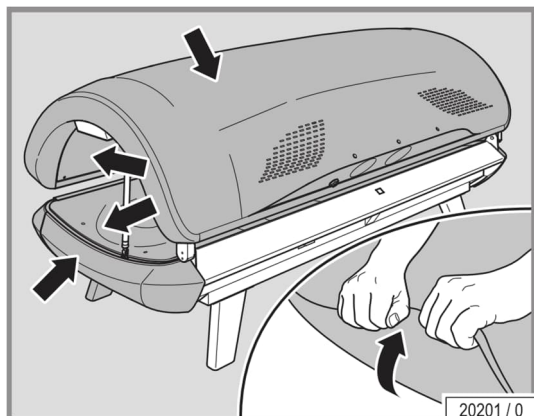


- Introducir la tarjeta de fragancia AROMA en la abertura del ventilador.



NOTA:

Las películas de los cristales acrílicos deben retirarse para garantizar el funcionamiento seguro del equipo. Las películas de los revestimientos también deben retirarse inmediatamente para evitar daños en la pintura.



- Retirar la película protectora de la parte superior, la parte inferior y los cristales acrílicos.



NOTA:

Antes de utilizar el equipo por primera vez, debe limpiarse y desinfectarse a fondo. Encontrará información adicional sobre la limpieza del equipo en el capítulo «Esquema de limpieza» de la página 42.

3 Descripción



3.1 Conjunto de suministro

- Equipo RedWave Pure
- Llaves Allen
- Gafas protectoras
- Documentación técnica
- Línea de conexión

3.2 Equipamiento

Los equipamientos de los equipos varían según el modelo.

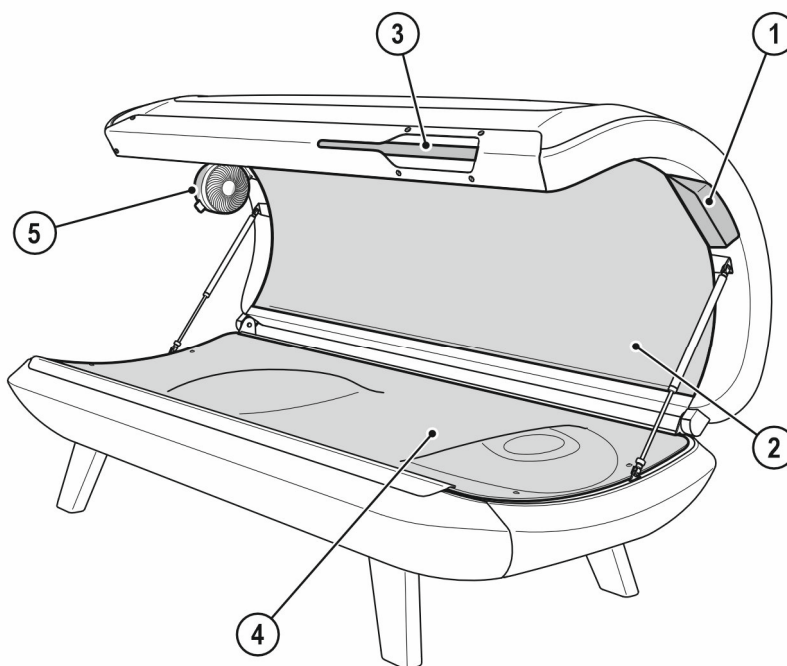
En la presente descripción, se toman en cuenta todos los componentes/las funciones de serie y opcionales, que deben considerarse en el manejo y/o el mantenimiento.

Los distintos equipamientos, asimismo, afectan al elemento de mando:

Solo se muestran las teclas que se pueden accionar.



3.3 Descripción del equipo



21149 / 0

1. Manejo
2. Luz roja y ledes de infrarrojo cercano, parte superior
3. Asa, parte superior
4. Luz roja y ledes de infrarrojo cercano, parte inferior
5. Refrigeración corporal con aroma

3.4 Descripción del funcionamiento

La interacción entre luz roja e infrarrojos cercanos ofrece diversos efectos biopositivos para el cuerpo.

4 Manejo



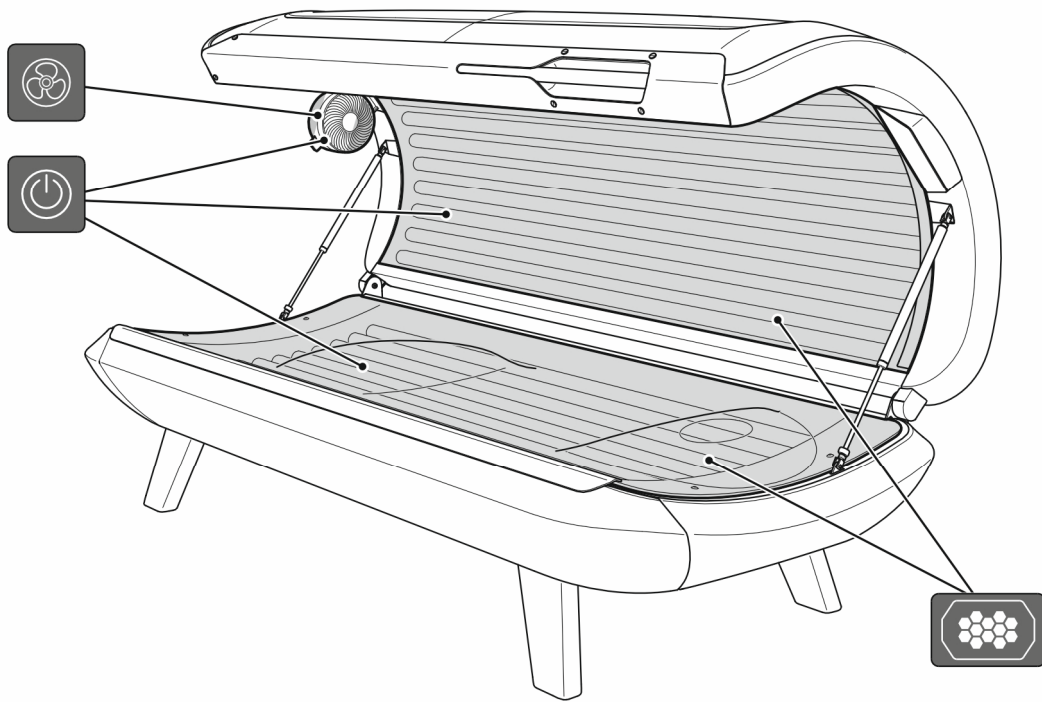
4.1 Indicaciones de seguridad para el usuario

4.1.1 Sistema RedWave Pure




Tenga en cuenta las indicaciones de seguridad y advertencias recogidas en el capítulo 1.

- Durante la utilización del equipo no se permite la presencia de otras personas en la sala y, en particular, de ningún niño.
- Quítese todas las joyas y accesorios (los piercings también) antes de la aplicación.
- Elimine los cosméticos oportunamente antes de la aplicación y no use ningún tipo de protector solar.
- Debido a la intensidad de la luz, se recomienda mantener los ojos cerrados durante aplicación. Para que su experiencia sea aún más agradable, también le recomendamos que lleve gafas protectoras.
- Respete los tiempos de aplicación recomendados.

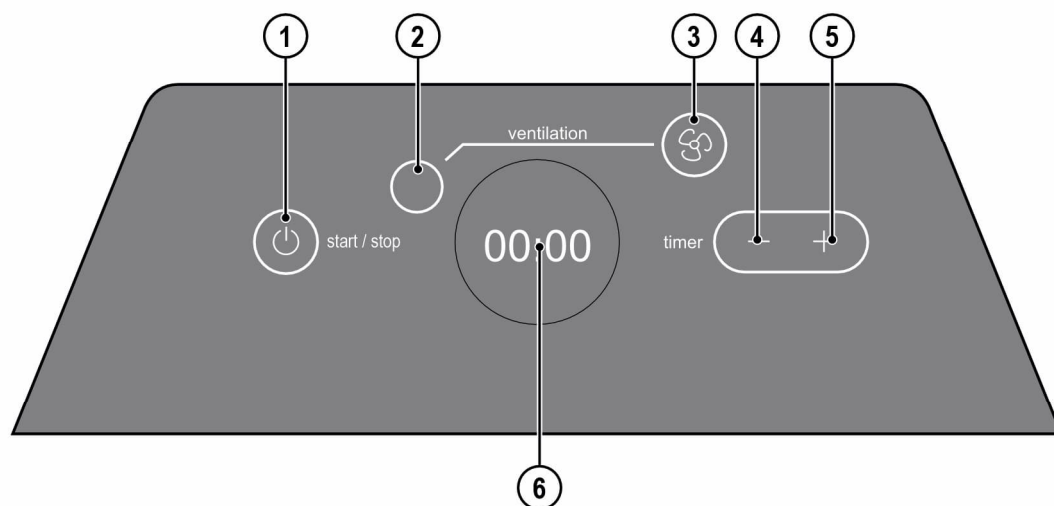
4.2 Sinopsis de manejo



21182 / 0

| Símbolo | Información |
|---|--|
|  | START/STOP |
|  | Ventilación corporal |
|  | Luz roja y ledes de infrarrojo cercano |

4.3 Funciones

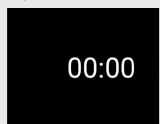
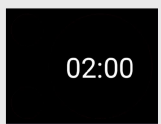


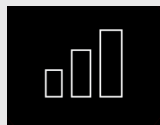
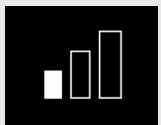
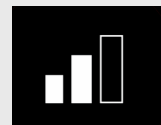



21051 / 0

INTERIOR DISPLAY





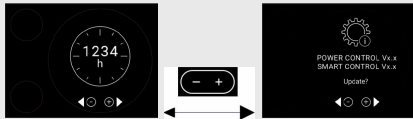





1. TECLA START/STOP
2. VENTILACIÓN CORPORAL (indicación)
3. VENTILACIÓN CORPORAL (tecla)
4. MENOS (tecla)
5. MÁS (tecla)
6. Pantalla

4.3.1 Navegación

| | Selección de pictograma/ secuencia de teclas | Descripción/indicación de la pantalla | Información |
|--|--|---|--|
| | | Tecla MÁS | Al pulsar la tecla cambia el ajuste de la hora. |
| | | Tecla MENOS | Al pulsar la tecla cambia el ajuste de la hora. |
| | | Ajuste de la hora   | En modo Standby, pulsar MÁS o MENOS para cambiar la hora. Mantener pulsado MÁS o MENOS durante 2 segundos: los minutos subirán o bajarán más rápido. |
| | | Tecla START/STOP  Pulsar la tecla START/STOP durante 3 segundos. | Al tocar la tecla después de ajustar la hora, el equipo se pone en marcha. El equipo se para. Estado del equipo: Standby |
| | | Standby sin bloqueo de teclas | El equipo está operativo. |
| | | Standby con bloqueo de teclas | Mantener pulsada la tecla  durante 3 segundos: a continuación, el bloqueo de teclas se desactiva durante 60 segundos. |
| | | Tecla VENTILACIÓN CORPORAL    | Al pulsar la tecla  cambian los niveles de ventilador. Niveles 0–3 |

4.3.2 Información/mantenimiento/ bloqueo de teclas



| Selección de pictograma/ secuencia de teclas | Descripción/indicación de la pantalla | Información |
|---|--|--|
|  | <p>Modo informativo</p> | <p>Mantener pulsado  durante 3 segundos.</p>  <p>o pulsar </p>  |
| <p>Activar el bloqueo de teclas:</p>  | | <p>Pulsar  durante 3 segundos para desbloquear el equipo.</p> |
| <p>Visualización de las horas de servicio:</p>  | | <p>Muestra el total de horas de servicio del equipo.</p> |
| <p>Visualización de la versión de software:</p>  | | <p>Muestra la versión de software del equipo.</p> <p>Pulsar brevemente , estado del equipo: Modo Standby.</p> |



NOTA:
10 segundos después de haber pulsado una tecla por última vez, el equipo cambia automáticamente a modo de Standby y se adoptan los ajustes actuales.

4.3.3 Ajuste del tiempo/ajuste el tiempo externo



| Selección de pictograma/ secuencia de teclas | Descripción/ indicación de la pantalla | Información |
|--|--|-------------|
|--|--|-------------|

| | | |
|--|----------------------------|--|
| | Control del tiempo externo | |
|--|----------------------------|--|

Mantener pulsado durante 3 segundos.

o pulsar

Activación del control del tiempo externo:

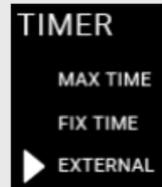


Pulsar durante 3 segundos para cambiar el modo.

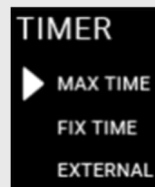


: el control del tiempo externo está activado.

Activación p. ej. del tiempo máximo de aplicación:

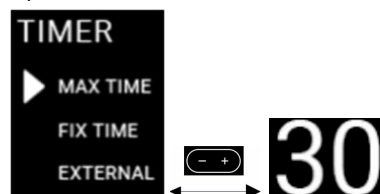


Pulsar durante 3 segundos para cambiar el modo.



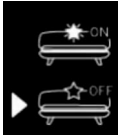



: el tiempo máximo de aplicación está activado.

Ajuste del tiempo máximo de aplicación:

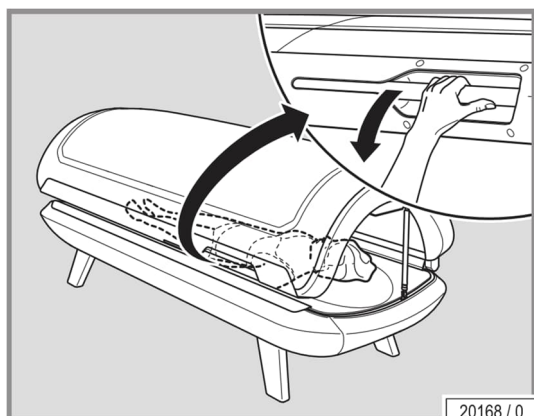


Pulsar durante 3 segundos para cambiar el tiempo. El tiempo cambia en 5 minutos para cada operación (mín. 5 min., máx. 60 min.).

| Selección de pictograma/ secuencia de teclas | Descripción/ indicación de la pantalla | Información |
|---|---|---|
|  | <p>Ajuste de un tiempo de aplicación fijo:</p>   | <p>Pulsar  durante 3 segundos para cambiar el tiempo fijo. El tiempo cambia en 5 minutos para cada operación (mín. 5 min., máx. 60 min.).</p> <p>Esta función no está disponible para este equipo.</p> |



4.4 Inicio

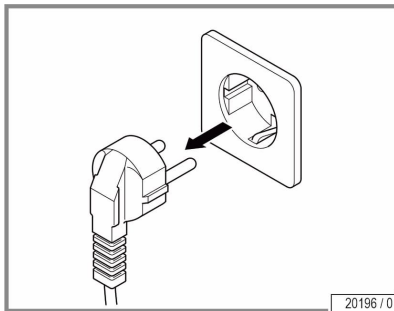


- Cerrar la parte superior.
- Presione la tecla START/STOP.

Al iniciar el equipo están conectadas las siguientes funciones:

- Red Light & Near Infrared LEDs

5 Limpieza y mantenimiento



5.1 Indicaciones de seguridad para la limpieza y el mantenimiento

 ¡PELIGRO!



Tensión eléctrica en todo el equipo.

¡Peligro para las personas por electrocución y peligro de quemaduras!

- ¡Extraiga el enchufe de la red antes de trabajar en el equipo!



NOTA

La conexión de enchufe se debe desconectar de forma que el explotador o el usuario particular pueda comprobar desde cualquier lugar accesible para él si el enchufe sigue desconectado.

5.2 Fallos

Si el INTERIOR DISPLAY no muestra 00:00 en un plazo de 5 segundos:

- Compruebe el enchufe de red,
- Contacte con el servicio de atención al cliente.

5.3 Limpieza

 ¡PELIGRO!



¡A través del contacto cutáneo pueden transmitirse infecciones!

Todo objeto/pieza del equipo que pudiera haber sido tocado por el usuario durante la aplicación deberá ser desinfectado después de cada aplicación:

- Cristal de reposo y área de entrada
- Empuñaduras y panel de mando
- Gafas protectoras

5.3.1 Desinfección

Para lograr una desinfección rápida y exhaustiva, recomendamos un limpiador desinfectante rápido de superficies.



NOTA:

- Para lograr una desinfección exhaustiva, debe respetarse el tiempo de activación. Observe las instrucciones de uso del fabricante.
- Una vez finalizado el tiempo de actuación recomendado, retire los restos de los productos de limpieza o desinfección.
- Para ello, utilice toallitas de papel de un solo uso suaves y limpias.
- Lleve a cabo una inspección visual. Repita la operación de limpieza si encuentra zonas sucias o restos de productos de limpieza o desinfección.
- Lleve a cabo una inspección visual.

5.3.2 Limpieza de las superficies

Superficies de cristal acrílico

¡ATENCIÓN!



¡No frotar en seco! ¡Peligro de causar arañazos!

En caso de inobservancia, se excluye toda reclamación de garantía.

- Para lograr una limpieza perfecta, rápida e higiénica de las superficies de cristal acrílico, utilice exclusivamente un limpiador desinfectante rápido para cristales acrílicos.
- No se permite utilizar desinfectantes ni disolventes (p. ej. Lysoform, alcohol etílico u otros líquidos que contengan alcohol).

¡Cristales acrílicos inutilizables por ensuciamiento!

- Eliminar cuidadosamente las huellas digitales, los restos de la limpieza y todo tipo de suciedad.

Superficies de plástico

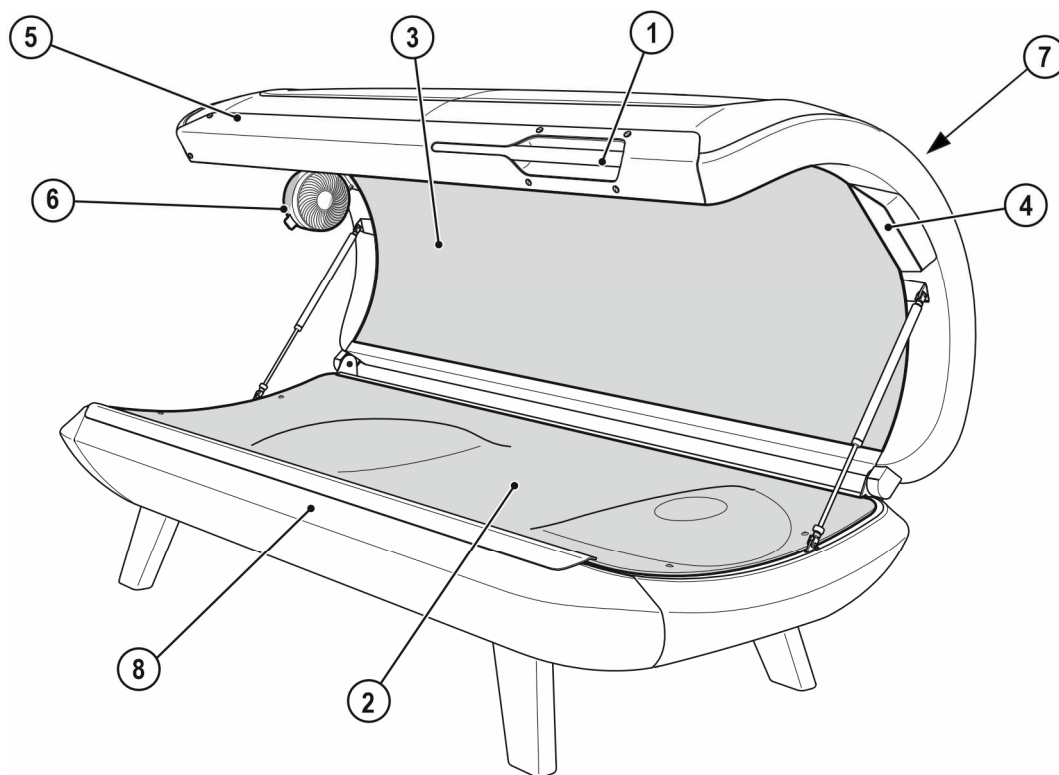
Para limpiar las superficies plásticas, estén barnizadas o no, lo mejor es utilizar solo agua tibia y una gamuza suave. No usar en ningún caso productos de limpieza agresivos que contengan alcohol ni aceites esenciales. Estos causan daños que no serán cubiertos por la garantía.

Evite causar daños en las superficies de cristal acrílico o de plástico.

- Antes de comenzar los trabajos de limpieza, quítese los anillos, relojes, pulseras, etc.



5.4 Esquema de limpieza



21192/0

| Componente | Intervalo | Actividad | Véase página |
|--------------------------------|---------------------|-----------------------|--------------|
| | Después de cada uso | | |
| | Según sea necesario | | |
| 1 Asa | X | Limpiar y desinfectar | 40 |
| 2 Cristal de reposo | X | Limpiar y desinfectar | 41 |
| 3 Cristal de la parte superior | | X Limpiar | 41 |
| 4 INTERIOR DISPLAY | X | Limpiar y desinfectar | 40 |
| 5 Superficies | | X Limpiar | 41 |
| 6 Ventilador | | X Limpiar | 40 |
| Gafas protectoras | X | Limpiar y desinfectar | 40 |
| 7 Ranuras de ventilación | | X Limpiar (aspirar) | 49 |
| 8 Área de entrada | X | Limpiar y desinfectar | 40 |

5.5 Mantenimiento



El mantenimiento y la conservación son decisivos para que el equipo cumpla satisfactoriamente las exigencias en él depositadas. Para ello, es absolutamente necesario el cumplimiento de los intervalos de mantenimiento prescritos y la ejecución esmerada de los trabajos de mantenimiento y conservación.

¡En caso de un uso comercial, le advertimos de que el equipo se deberá someter a revisiones periódicas cada 12 meses (desde su puesta en funcionamiento) a cargo de nuestro servicio de atención al cliente o de una empresa especializada autorizada para mantenerlo en un estado de funcionamiento impecable!

Las comprobaciones y trabajos de mantenimiento realizados deberán registrarse en el manual del equipo, de funcionamiento y de mantenimiento (N.º de pedido 1010938-...).

5.5.1 Cristal de vidrio acrílico

¡ATENCIÓN!



¡Formación de grietas en la superficie debido a cosméticos!

Los cosméticos o los protectores solares producen daños a largo plazo (p. ej. la formación de grietas en la superficie).

- Preste atención de eliminar bien los cosméticos y protectores solares antes de la aplicación.

Los cristales de vidrio acrílico para los equipos de bronceado están fabricados de vidrio acrílico desarrollado especialmente para este uso. Los acrílicos utilizados se caracterizan por permeabilidad y resistencia particularmente elevada, y disponen de superficies fáciles de conservar, higiénicas y no irritantes para la piel.

Los cristales de vidrio acrílico reciben su forma específica de cada modelo de equipo, en un procedimiento de fabricación técnicamente complejo. A pesar de los procedimientos de fabricación avanzados, es inevitable que los cristales acrílicos puedan presentar un número de granos, inclusiones o rayazos. Además, pueden presentarse durante el servicio grietas capilares en la superficie de reposo.

Estos fenómenos están condicionados por el material y inevitables durante el proceso de fabricación, pero de ningún modo influyen en la utilización del equipo y no pueden ser reconocidos como fallo.

Con el transcurso del tiempo y debido al uso, los cristales acrílicos se vuelven más opacos y se deben sustituir periódicamente según el plan de mantenimiento de piezas de desgaste.



5.6 Plan de mantenimiento de las piezas de desgaste

¡ATENCIÓN!



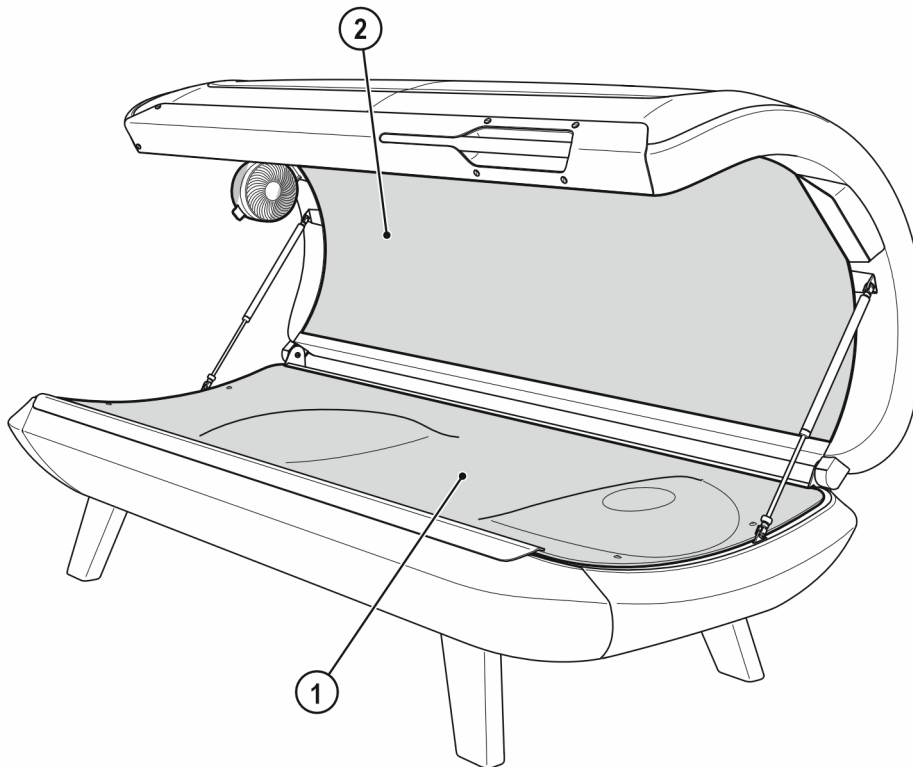
¡Use únicamente piezas de recambio originales del mismo modelo! ¡En caso de usar otras piezas, el equipo deja de cumplir con la declaración de conformidad y no podrá ser puesto en funcionamiento!

El uso comprobado de piezas de recambio no originales exime de toda responsabilidad por los daños generados por las mismas.



NOTA:

Este plan de mantenimiento se aplica por igual a los usuarios particulares y a los explotadores.



21052 / 0

| Componente | Intervalo | Actividad | Véase página |
|------------------------------------|------------------------|-----------|--------------|
| | 5000 horas de servicio | | |
| 1 Cristal acrílico, parte inferior | X | Sustituir | 47 |
| 2 Cristal acrílico, parte superior | X | Sustituir | 46 |

Mantenimiento a cargo de personal especializado autorizado y formado para el explotador o el usuario particular:

 ¡ATENCIÓN!



¡Peligro para personas debido a trabajos de mantenimiento no realizados!

¡Si no se realizan los trabajos de mantenimiento, se pueden sufrir daños materiales y personales!

- ¡Los trabajos de mantenimiento solo pueden ser llevados a cabo por personas que hayan sido autorizadas, instruidas y cualificadas por JK-International GmbH, área JK-Global Service!
- ¡El explotador o el usuario particular es el responsable de que se cumplan los intervalos de mantenimiento!

Una vez que el equipo haya alcanzado según la fecha de fabricación una antigüedad de 10 años o 20 000 horas de servicio, su estado debe ser evaluado por un técnico de servicio certificado de JK-International GmbH, área JK-Global Service, antes de que se pueda seguir utilizando.

Si no se lleva a cabo dicha evaluación del equipo, esto puede tener como consecuencia daños materiales o personales.

Queda excluida toda responsabilidad si se sigue utilizando el equipo 10 años después de su fecha de fabricación sin haber realizado la correspondiente «evaluación del estado».

Mantenimiento a cargo de personal especializado autorizado y formado para el explotador

 ¡ATENCIÓN!



¡Peligro para personas debido a trabajos de mantenimiento no realizados!

¡Si no se realizan los trabajos de mantenimiento, se pueden sufrir daños materiales y personales!

- ¡Los trabajos de mantenimiento solo pueden ser llevados a cabo por personas que hayan sido autorizadas, instruidas y cualificadas por JK-International GmbH, área JK-Global Service!
- ¡El explotador es el responsable de que se cumplan los intervalos de mantenimiento!

Los trabajos de mantenimiento deben ser realizados conforme a la lista de comprobación 1019858-.. por parte de un técnico de servicio del fabricante o bien por personas que hayan sido autorizadas, instruidas y cualificadas por el fabricante.

En la lista de comprobación 1019858-.. se deben consignar y confirmar los trabajos de mantenimiento realizados reglamentariamente.

Los trabajos de mantenimiento se deben realizar según los siguientes intervalos:

- Tras 3000 horas de servicio
- Tras 5000 horas de servicio
- A los 10 años o tras 20 000 horas de servicio, según lo que se produzca antes.



5.7 Desmontaje para las tareas de mantenimiento y limpieza

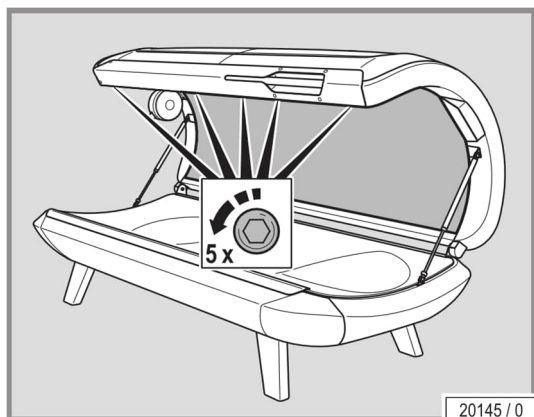
5.7.1 Desmontar el cristal de la parte superior



NOTA:

El cristal de la parte superior solo se puede retirar cuando está cerrado el cristal de la parte inferior.

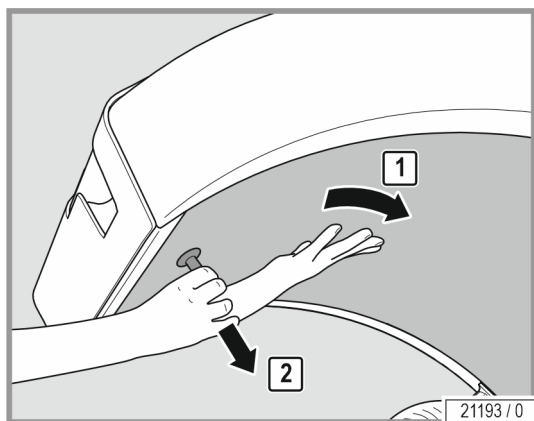
- Aflojar y retirar cinco tornillos.



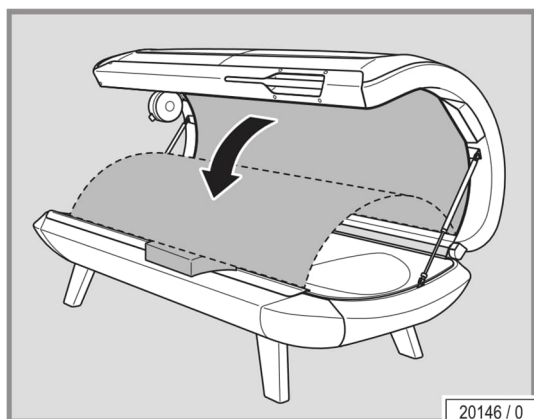
NOTA:

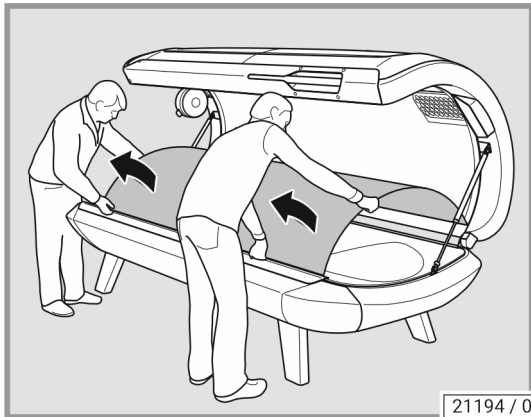
Desenroscar primero los tornillos exteriores y en último lugar, el tornillo del centro.

- Deslizar con una mano el cristal de la parte superior hacia atrás y sacarlo de la guía delantera.

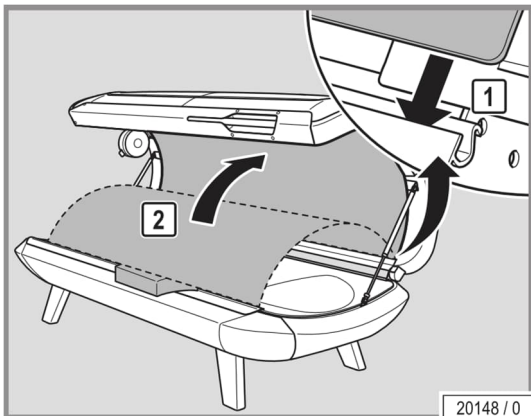


- Colocar cuidadosamente el cristal sobre la protección contra arañazos.





- Retirar entre dos personas el cristal de la parte superior.



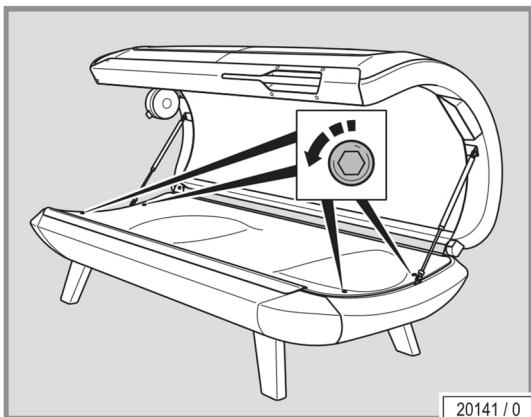
El montaje se lleva a cabo siguiendo el orden inverso.

Durante el montaje, téngase en cuenta:

- Usar la protección contra arañazos.
- Colocar con precisión el cristal de la parte superior en la guía.
- Eliminar cuidadosamente las huellas digitales y todo tipo de suciedad.

5.7.2

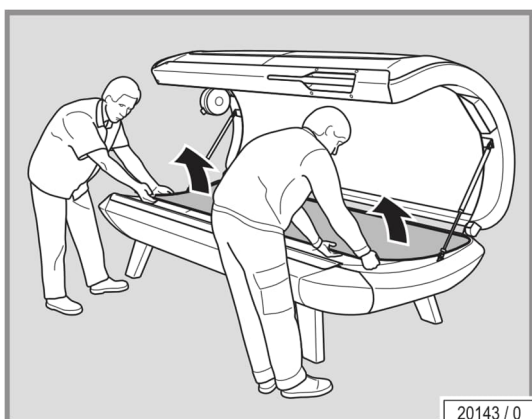
Desmontar el cristal de reposo



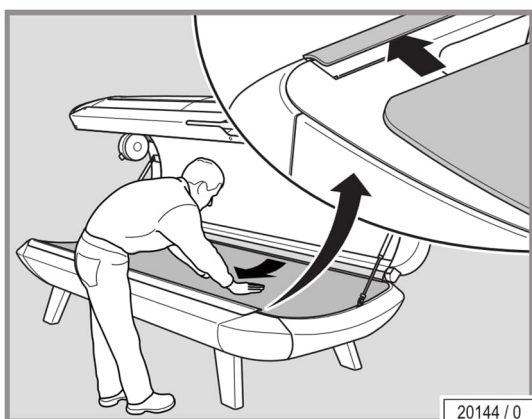
- Sacar los tornillos y retirar las arandelas.



- Deslizar con una mano el cristal de reposo hacia atrás y sacarlo de la guía delantera.



- Extraer el cristal de reposo con la ayuda de otra persona y depositarlo con cuidado.

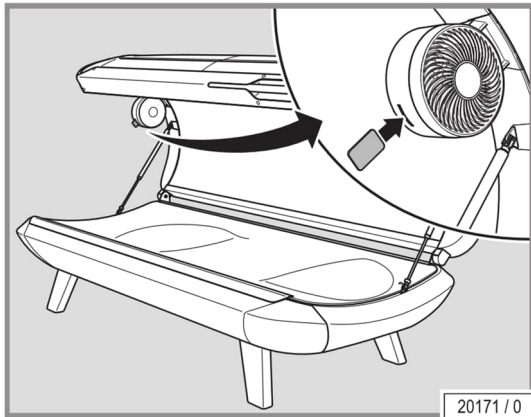


El montaje se lleva a cabo siguiendo el orden inverso. Durante el montaje, téngase en cuenta:

- Colocar con precisión el cristal de reposo en la guía.
- Eliminar cuidadosamente las huellas digitales y todo tipo de suciedad.

5.8

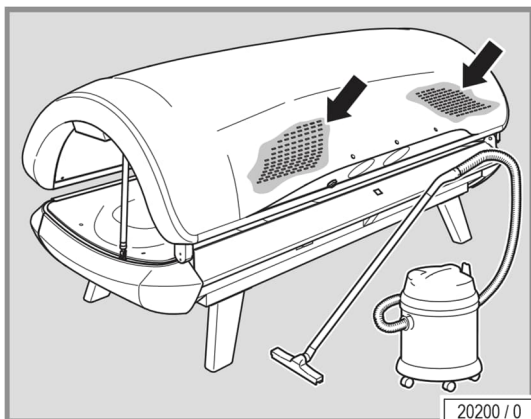
Sustituir la tarjeta de fragancia AROMA



- Introducir la tarjeta de fragancia AROMA en la abertura del ventilador.

5.9

Limpieza de las ranuras de ventilación

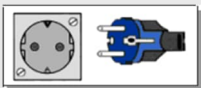
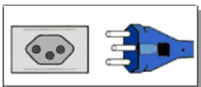



- Aspirar las ranuras de ventilación con una aspiradora.

6 Datos técnicos

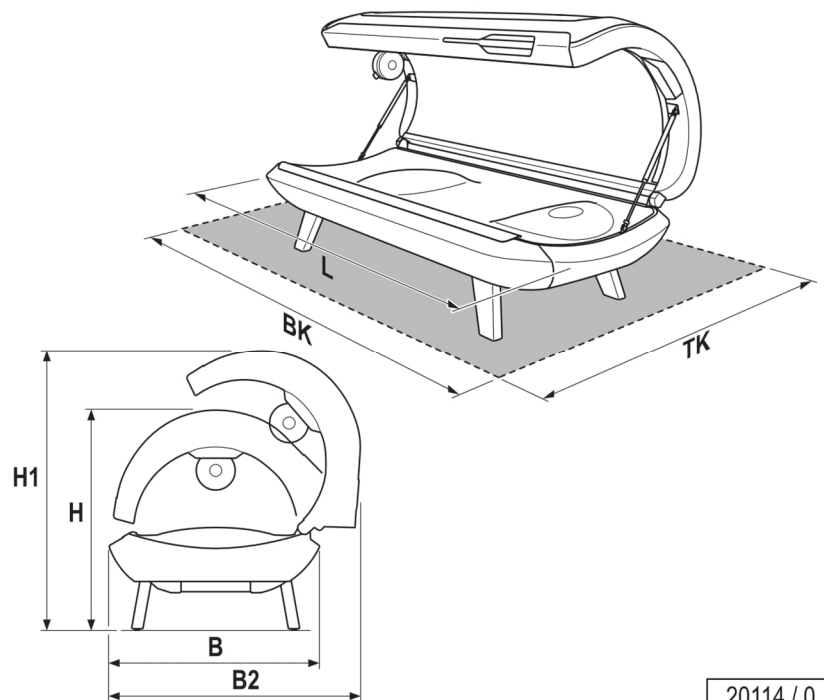


6.1 Potencia, valores de conexión y nivel de ruido

| RedWave Pure | |
|---|---|
| Absorción de potencia nominal: | 1400 W |
| Frecuencia nominal: | 50 Hz |
| Tensión nominal: | 230 V ~1 |
| Protección por fusibles nominal: | 1 x B16A |
| Tipo de conexión Para DE/NL/AT: | con conector Schuko (tipo F) ¹  |
| Tipo de conexión Para CH: | enchufe hexagonal con 3 contactos anulares, dispuestos en forma triangular (tipo J)  |
| Tipo de conexión Para UK: | dos patillas planas y una patilla rectangular (tipo G), con fusible sensible de 13A  |
| Nivel de ruido a 1 m de distancia del equipo: | 62,9 dB(A) |
| Nivel de ruido en el equipo: | <70 dB(A) |
| Carga sobre el cristal de reposo: | máx. 150 kg |
| Peso: | 190 kg |

¹) El material suministrado incluye una línea de conexión a la red con conector Schuko (tipo F).

6.2 Dimensiones

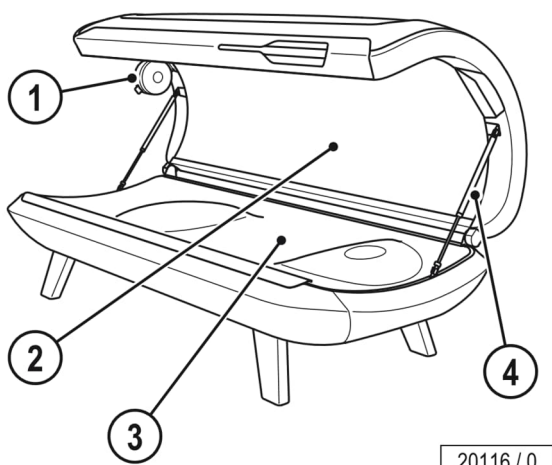


20114 / 0

| | |
|------|---------|
| B = | 925 mm |
| H = | 971 mm |
| H1 = | 1236 mm |
| B2 = | 1118 mm |
| L = | 2160 mm |
| BK = | 2400 mm |
| TK = | 1500 mm |



6.3 Piezas de recambio, piezas de desgaste y accesorios



20116 / 0

| Número | Denominación | N.º de pedido |
|--------|--|---------------|
| 1 | - no en este dispositivo | |
| 2 | 1 Cristal de la parte superior | 1518576-.. |
| 3 | 1 Cristal de la parte inferior | 1514682-.. |
| 4 | 1 Muelle neumático | 1513924-.. |
| 1 | Cable de conexión a la red con conector Schuko tipo F | 1503304-.. |
| 1 | Cable de conexión a la red con conector Schuko tipo J (solo para CH) | 1516709-.. |
| 1 | Cable de conexión a la red con conector tipo G (solo para UK) | 1516713-.. |
| 1 | Llave Allen, tamaño 4 con mango en T | 84500-.. |
| 1 | Gafas protectoras | 1027147-.. |

7 Anexo



7.1 Controles temporizadores JK

En los equipos de la serie RedWave Pure puede utilizarse el siguiente sistema de control temporizador:

HK MICROTIMER 8250 Número de pedido: 500001653



NOTA:

Póngase en contacto con el servicio de atención al cliente (véase la página 3) si tiene alguna duda sobre los controles temporizadores de JK.

8 Índex



A

| | |
|--------------------------------|-------|
| Accesorios | 52 |
| Adolescentes | 7, 33 |
| Aerotecnia | 12 |
| Ajustes al iniciar | 39 |
| Almacenamiento | 15 |
| Altura de funcionamiento | 12 |

C

| | |
|---|--------|
| Códigos de fallo | 40 |
| Conexión de enchufe | 11, 26 |
| Conjunto de suministro | 10, 31 |
| Conservación | 40 |
| Control temporizador | 14 |
| Cosméticos | 9 |
| Cristal de reposo | |
| Carga admisible | 50 |
| Cristal de vidrio acrílico (indicaciones sobre el producto) | 43 |
| Cualificación del personal | 10 |

D

| | |
|---|----|
| Daños | 20 |
| Datos técnicos | 50 |
| Definiciones | 5 |
| Descripción | 32 |
| Descripción del equipo | 32 |
| Desinfección | 41 |
| Desmontaje | 22 |
| Desmontar el cristal de la parte superior | 46 |
| Desmontar el cristal de reposo | 47 |
| Dimensiones | 51 |
| Directivas de la UE | 16 |

E

| | |
|------------------------------------|----|
| Eliminación | 15 |
| Embalaje | 16 |
| Enfermedades | 33 |
| Equipamiento | 31 |
| Esquema de mantenimiento | |
| Piezas de desgaste | 44 |
| Exclusión de una deficiencia | 19 |
| Exportación | 16 |

| | |
|--|--------|
| F | |
| Fallos | 40 |
| Filtro | |
| Intervalos de limpieza | 42 |
| Funciones | 35 |
| G | |
| Gafas de protección | 9 |
| I | |
| Indicaciones de seguridad | |
| Indicaciones de seguridad específicas para el equipo | 8 |
| Indicaciones generales de seguridad | 10 |
| Inicio de la aplicación | 39 |
| Instalación | 11 |
| Instalación eléctrica | 11, 26 |
| Intervalos de de limpieza | 42 |
| L | |
| Lámparas | 7 |
| Limpieza | 40 |
| Lugar de instalación | 12 |
| M | |
| Mantenimiento | 40, 43 |
| Medicamentos | 33 |
| Medidas | 51 |
| Medidas de protección en las tareas de mantenimiento | 40 |
| Montaje | 11 |
| N | |
| Nivel de ruido | 50 |
| Números de pedido | 52 |
| O | |
| Obligaciones del operador | 10 |
| P | |
| Parte superior | 22 |
| Piezas de recambio | |
| Números de pedido | 52 |
| Potencia | 50 |
| Protección ocular | 33 |
| Puesta en servicio | 14 |
| Puesta fuera de servicio | 15 |





R

| | |
|-----------------------------|----|
| Ranuras de ventilación..... | 49 |
| Reciclado | 15 |
| Responsabilidad | 20 |
| Restricciones | 9 |

S

| | |
|---|--------|
| Seguridad | 11, 26 |
| Sensibilidad a la luz..... | 33 |
| Servicio de asistencia técnica | 2 |
| Símbolos | 6 |
| Sinopsis de limpieza | 42 |
| Sinopsis de manejo | 34 |
| Sistema RedWave Pure..... | 8, 33 |
| Superficies de plástico (conservación)..... | 41 |
| Sustituir la tarjeta de fragancia AROMA | 49 |

T

| | |
|---|----|
| Técnica de aire de salida | 12 |
| Tiempo de funcionamiento del equipo | 14 |
| Tiempos de aplicación..... | 9 |
| Transporte..... | 11 |
| Tratamiento facial | 9 |

U

| | |
|---------------------------------|---|
| Uso conforme a lo previsto..... | 7 |
| Uso incorrecto previsible | 7 |

V

| | |
|--------------------------------------|----|
| Valores de conexión..... | 50 |
| Vidrio acrílico (conservación) | 41 |