

Original-Gebrauchsanweisung

Spirit Hybrid Light

1031973-00C / de / 11.2024

Ergoline

Impressum



Hersteller: JK-Products GmbH

Köhlershohner Straße 60
53578 Windhagen
GERMANY

Tel.: +49 (0) 22 24 / 818-0

Fax: +49 (0) 22 24 / 818-166

Kundendienst / JK-International GmbH,
Technischer Service Division JK-Global Service

(Ersatzteilbestellung Köhlershohner Straße 60
für Bauteile): 53578 Windhagen
GERMANY

Tel.: +49 (0) 22 24 / 818-861

Fax: +49 (0) 22 24 / 818-205

E-Mail: service@jk-globalservice.de

Ersatzteilbestellung für JK-International GmbH,
Verbrauchsmaterialien: Division JK-Licht

Köhlershohner Straße 60
53578 Windhagen
GERMANY

Tel.: +49 (0) 22 24 / 818-600

Fax: +49 (0) 22 24 / 818-615

E-Mail: info@jk-licht.de

GEFAHR!



Bei Nichtbeachtung dieser Gebrauchsanweisung:

- können schwere Verletzungen und der Tod die Folge sein,
- können Schäden am Gerät und der Umwelt entstehen.
- Lesen Sie diese Gebrauchsanweisung sorgfältig durch, bevor Sie dieses Gerät in Betrieb nehmen.
- Beachten Sie die Hinweise und Verhaltensregeln, die für einen sicheren Betrieb des Gerätes notwendig sind.
- Stellen Sie die Gebrauchsanweisung und zusätzliche Informationen des Herstellers am Arbeitsplatz des Personals zur Verfügung.
- Wenn Sie das Gerät verkaufen oder weitergeben, händigen Sie unbedingt auch diese Gebrauchsanweisung aus.

Urheberrecht / Copyright

Das Urheberrecht verbleibt bei der JK-Holding GmbH.

Der Inhalt darf weder vollständig noch teilweise vervielfältigt, verbreitet oder zu Zwecken des Wettbewerbs unbefugt verwertet oder anderen mitgeteilt werden.

Gegenüber Darstellungen und Angaben dieser Gebrauchsanweisung sind technische Änderungen vorbehalten!

Inhaltsverzeichnis



1	Sicherheitshinweise und Warnungen	6
1.1	Allgemeines	6
1.1.1	Definitionen.....	6
1.1.2	Symbolerklärung.....	7
1.2	Bestimmungsgemäßer Gebrauch.....	8
1.3	Vorhersehbarer Fehlgebrauch	8
1.4	Sicherheitsinformationen für die Bräunung	9
1.4.1	Anwendungsverbote.....	9
1.4.2	Wichtige Hinweise	10
1.4.3	Beschreibung der Hauttypen.....	12
1.4.4	Bräunungszeiten für Deutschland nach UV-Schutzverordnung (UV-Typ 4)	13
1.4.5	Bräunungszeiten EN (UV-Typ 4)	14
1.4.6	Bräunungszeiten UV-Typ 3.....	15
1.4.7	Bräunungszeiten UV-Typ 3 (gelten nur für Österreich).....	16
1.5	Allgemeine Sicherheitshinweise und Warnungen.....	17
1.5.1	Verpflichtungen des Betreibers	17
1.5.2	Personalqualifikation.....	17
1.5.3	Lieferumfang.....	17
1.5.4	Transport, Montage und Aufstellung.....	18
1.5.5	Inbetriebnahme.....	20
1.5.6	Bedienung und Wartung.....	20
1.5.7	Außerbetriebnahme.....	21
1.5.8	Lagerung	21
1.5.9	Entsorgung.....	21
1.5.10	Richtlinien.....	22
1.5.11	Export	22
1.5.12	Eigene Musik.....	23
1.5.13	Technische Änderungen	23
1.6	Schilder und Aufkleber am Gerät	24
1.7	Ausschluss eines Mangels	29
1.8	Ausschluss von Haftung	29
2	Beschreibung.....	30
2.1	Lieferumfang.....	30
2.1.1	Optional	30
2.2	Ausstattung.....	30
2.3	Gerätebeschreibung	31
2.4	Zubehör (optional)	32
2.5	Funktionsbeschreibung.....	32



3	Bedienung	33
3.1	Sicherheitshinweise für den Benutzer	33
3.2	Bräunen – aber richtig!	33
3.3	Übersicht Bedienung	35
3.3.1	SETUP MANAGER	36
3.4	Funktionen	37
3.4.1	Navigation	37
3.5	Start	41
3.6	Mit Bluetooth®-Geräten koppeln	41
3.7	Musik hören	43
4	Reinigung und Wartung	44
4.1	Sicherheitshinweise für Reinigung und Wartung	44
4.2	Störungen	45
4.3	Reinigung	45
4.3.1	Reinigung der Oberflächen	46
4.3.2	Lampen	46
4.3.3	SPECTRA LED Boards	47
4.4	Reinigungsplan	48
4.5	Wartung	49
4.5.1	Acrylglasliesescheibe	49
4.5.2	REMOTE SERVICE (optional)	50
4.6	Wartungsplan	50
4.7	Vorbereitung für Wartungs- und Reinigungsarbeiten	53
4.7.1	Service-Kit	53
4.7.2	Liesescheibe aufstellen und Zwischenscheibe entnehmen	53
4.7.3	Oberteilscheibe abnehmen	55
4.7.4	Frontblende abnehmen	57
4.8	Hinweise für den Lampenwechsel	59
4.8.1	Niederdrucklampen	60
4.9	Lampen im Unterteil reinigen oder wechseln	61
4.10	Lampen im Oberteil reinigen oder wechseln	62
4.11	Filter im Unterteil reinigen	63
4.12	Filtermatten im Oberteil reinigen	66
5	Technische Daten	67
5.1	Leistung, Anschlusswerte und Geräuschpegel	67
5.2	Abmessungen	68
5.3	Lampenbestückung	69
5.3.1	Ergoline SPIRIT Hybrid Light	69
5.4	Ersatzteile und Zubehör	71

6	Anhang.....	72
6.1	JK-Zeitsteuerungen.....	72
6.2	Äquivalenzschlüsselbereich.....	72
6.2.1	Beschreibung des Äquivalenzschlüssels für Leuchtstofflampen.....	73
7	Index.....	74



1 Sicherheitshinweise und Warnungen



Um den sicheren Betrieb des Gerätes zu gewährleisten, ist es notwendig, folgende Sicherheitshinweise und Warnungen aufmerksam zu lesen und zu beachten.

Für die künftige Verwendung ist diese Anleitung aufzubewahren.

Die hier zusammengefassten Sicherheitshinweise werden, soweit notwendig, zusätzlich in den jeweiligen Kapiteln wiederholt.

1.1 Allgemeines

1.1.1 Definitionen

Betreiber

Person, die die hier beschriebenen Geräte gewerblich Benutzern zur Verfügung stellt. Der Betreiber ist für den ordnungsgemäßen Betrieb des Geräts sowie für die Einhaltung der Wartungsintervalle verantwortlich.

Benutzer

Person, die das Gerät auf einer gewerblichen Fläche nutzt.

Personal

Personen, die für Betrieb, Reinigung sowie allgemeine Wartungsarbeiten zuständig sind und den Benutzer in die Bedienung der Geräte einweisen.

Elektrofachkraft

Eine Person mit geeigneter fachlicher Ausbildung, Kenntnissen, Erfahrung und Kenntnis der einschlägigen Bestimmungen, so dass sie Gefahren erkennen und vermeiden kann, die von Elektrizität ausgehen können.

Autorisiertes geschultes Fachpersonal

Fachpersonal einer Fremdfirma, das vom Hersteller für Montage- und Wartungsarbeiten bestimmter Geräte geschult und autorisiert wird.

1.1.2 Symbolerklärung

Folgende Arten von Sicherheitshinweisen werden in der vorliegenden Gebrauchsanweisung verwendet:



GEFAHR!



Art und Quelle der Gefahr

Dieser Sicherheitshinweis bedeutet, dass unmittelbare Gefahr für Leib und Leben besteht.

GEFAHR!



Art und Quelle der Gefahr

Dieser Sicherheitshinweis warnt vor Gefahren für Leib und Leben, die durch Elektrizität verursacht werden.

ACHTUNG!



Art und Quelle der Gefahr

Dieser Sicherheitshinweis warnt vor Geräte-, Material- oder Umweltschäden.



HINWEIS:

Dieses Symbol kennzeichnet keine Sicherheitshinweise, sondern gibt zusätzliche Informationen zum besseren Verständnis der Abläufe.



1.2 Bestimmungsgemäßer Gebrauch

Dieses Gerät dient zur kosmetischen Bräunung von einer erwachsenen Person mit einer für die Bräunung geeigneten Haut. Weitere Informationen darüber finden Sie auf den Seiten 12 und 33.

Das Gerät ist nur für den gewerblichen Gebrauch vorgesehen, nicht für den Hausgebrauch.

Einige Personen dürfen das Gerät nicht benutzen, siehe Seite 9.

Das Gerät darf von Personen mit eingeschränkten physischen, sensorischen oder geistigen Fähigkeiten, mangelnder Erfahrung und/oder mangelndem Wissen nicht eigenständig benutzt werden. Eine für ihre Sicherheit zuständige Person muss durch Beaufsichtigung oder Einweisung sicherstellen, dass das Gerät ordnungsgemäß und sicher benutzt wird. Bestehen daran auch nur Zweifel, ist die Benutzung des Gerätes durch diese Personen untersagt!

Das Gerät darf nur mit den angegebenen oder gleichwertigen Lampen betrieben werden. Die in dieser Gebrauchsanweisung genannten Bräunungszeiten gelten nur für die vorgesehene Lampenbestückung.

Jede andersartige Nutzung gilt als nicht bestimmungsgemäß. Für hieraus resultierende Schäden haftet der Hersteller nicht. Das Risiko hierfür trägt allein der Betreiber.

Zur bestimmungsgemäßen Verwendung gehört auch die Einhaltung der vom Hersteller vorgeschriebenen Anweisungen, Gebrauchs- und Wartungsbedingungen. Das Gerät darf nur von geschulten Fachleuten betrieben, gewartet und instandgesetzt werden, die mit dem Gerät vertraut sind und über die Gefahren unterrichtet wurden.

1.3 Vorhersehbarer Fehlgebrauch

Folgende Nutzung des Geräts ist ausdrücklich verboten:

- Das Gerät darf nicht von mehreren Personen gleichzeitig benutzt werden. Die Liegescheibe kann sonst brechen und Verletzungen verursachen.
- Personen mit mehr als 135 kg Körpergewicht dürfen das Gerät nicht benutzen. Die Liegescheibe kann sonst brechen und Verletzungen verursachen.
- Eine Verlängerung der angegebenen Bräunungszeiten kann zu Verbrennungen und dauerhaften Hautschäden führen.
- Während der Benutzung des Gerätes dürfen sich keine weiteren Personen in der Kabine aufhalten, insbesondere keine Kinder.
- Während der Benutzung des Gerätes dürfen sich keine Haustiere in der Kabine aufhalten.
- Personen unter 18 Jahren dürfen das Gerät nicht benutzen. Bei Missachtung drohen dem Betreiber hohe Geldstrafen.

1.4 Sicherheitsinformationen für die Bräunung



1.4.1 Anwendungsverbote

 **GEFAHR!**



UV-Strahlung

Gefahr von Haut- und Augenverletzungen oder Hauterkrankungen!

– Beachten Sie die folgenden Hinweise.

Folgende Personen dürfen das Gerät nicht benutzen:

- Personen unter 18 Jahren
 - Personen, die nicht braun werden können
 - Personen, die in der Sonne nicht braun werden, ohne einen Sonnenbrand zu bekommen
 - Personen, die in der Sonne leicht einen Sonnenbrand bekommen
 - Personen mit akutem Sonnenbrand
 - Personen, die während ihrer Kindheit mehrfach schwere Sonnenbrände hatten
 - Personen mit natürlicher roter Haarfarbe
 - Personen mit atypisch entfärbten Hautbereichen
 - Personen, die Hautkrebs hatten oder haben
 - Personen, bei denen ein erhöhtes Risiko für Hautkrebs besteht (z. B. Hautkrebsfälle in der Familie)
 - Personen, in deren engster Familie schwarzer Hautkrebs aufgetreten ist
 - Personen, die wegen Fotosensibilität in ärztlicher Behandlung sind
 - Personen, die fotosensibilisierende Medikamente erhalten
 - Personen mit Sommersprossen und Personen, die dazu neigen, Sommersprossen zu bekommen
 - Personen mit mehr als 16 Leberflecken am Körper (2 mm oder größer im Durchmesser)
 - Personen mit atypischen Leberflecken (atypische Leberflecken sind z. B. asymmetrische Leberflecken mit einem Durchmesser größer als 5 mm, mit unterschiedlicher Pigmentierung und unregelmäßigen Grenzen)
- In Zweifelsfällen müssen Sie unbedingt ärztlichen Rat einholen!



Folgende Personen dürfen das Gerät nur nach Absprache mit ihrem Arzt benutzen:

- Personen mit chronischen Erkrankungen, insbesondere der Haut
- Personen mit Erkrankungen des Immunsystems / Autoimmunerkrankungen
- Personen mit Kollagenosen (z. B. Lupus erythematoses, Sklerodermie)
- Personen mit Rosacea (Kupferrose)
- Personen mit Besenreisern, Teleangiektasien (z. B. Couperose, M. Osler, Spider-nävi)
- Personen mit niedrigem Blutdruck, Herz-Kreislauf-Erkrankungen
- Personen mit Venenerkrankungen
- Personen mit Krebserkrankungen
- Personen mit frischen Wunden von einer Operation oder einem chirurgischen Eingriff
- Personen mit Tätowierungen oder Piercings, die noch nicht vollständig abgeheilt sind
- Schwangere Frauen

Gibt es trotz medizinischer Unbedenklichkeit Zweifel an der Verträglichkeit, sollte zunächst eine Testanwendung von maximal 5 Minuten durchgeführt und die Reaktionen beobachtet werden. Sind nach 48 Stunden keine unerwünschten Reaktionen festgestellt worden, kann mit einer normalen Anwendung begonnen werden.

1.4.2 Wichtige Hinweise

Alle übrigen Personen müssen folgende Hinweise beachten:

Gefahr von Haut- und Augenverletzungen oder Hauterkrankungen!

- Die Haut kann nach überhöhter Bestrahlung Sonnenbrand zeigen. Übermäßig häufig wiederholte UV-Bestrahlung mit Sonnenlicht oder UV-Geräten kann zu frühzeitiger Alterung der Haut und auch zu einem Risiko von Hauttumoren führen.
- In Fällen besonderer Empfindlichkeit des Einzelnen gegen UV-Licht und dann, wenn bestimmte Medikamente oder Kosmetika verwendet werden, ist besondere Vorsicht geboten. In Zweifelsfällen müssen Sie unbedingt ärztlichen Rat einholen!
- Wenn unerwartete Erscheinungen wie Jucken innerhalb von 48 Stunden nach der ersten Bräunung auftreten, sollte ärztlicher Rat eingeholt werden.
- Eine zunehmende Bräunung erfordert eine Verlängerung der Expositionszeit (= Bestrahlungszeit) bzw. ab einem gewissen Grad an Bräunung ist keine Vertiefung mehr erreichbar. Die Bestrahlungszeit darf aber im Rahmen der zulässigen Strahlendosen nicht beliebig verlängert werden! Es ist daher ohne Gefährdung der Gesundheit nur ein bestimmter, vom Hauttyp vorgegebener Grad an Endbräune zu erreichen.
- Auf keinen Fall darf das Bräunungsgerät benutzt werden, wenn das Gehäuse gebrochen ist oder Beschädigungen aufweist oder die Zeitschaltuhr fehlerhaft ist!

Verhalten vor, während und nach einem Sonnenbad:

- Während der Bräunungssitzung dürfen sich keine weiteren Personen in der Kabine aufhalten, insbesondere keine Kinder.
- Nehmen Sie vor dem Bräunen sämtlichen Schmuck ab (auch Piercings).
- Entfernen Sie Kosmetika rechtzeitig vor dem Bräunen und verwenden Sie keinerlei Sonnenschutzmittel.
- Verwenden Sie keine Mittel, die die Bräunung beschleunigen.
- UV-Licht kann irreversible Haut- oder Augenschäden verursachen. Das ungeschützte Auge kann sich auf der Oberfläche entzünden und in bestimmten Fällen kann übermäßige Bestrahlung die Netzhaut beschädigen. Nach vielen wiederholten Bestrahlungen kann sich Grauer Star bilden. Benutzen Sie die beigegefügte UV- undurchlässige Schutzbrille (Bestell-Nr. 1027211-..). Kontaktlinsen und Sonnenbrillen sind kein Ersatz für eine Schutzbrille.
- Schützen Sie empfindliche Hautstellen wie Narben, Tätowierungen und Geschlechtsteile vor der Bestrahlung.
- Beachten Sie die empfohlenen Bräunungszeiten.
- In einer Bräunungssitzung darf die Strahlungsmenge, die zu einer Hautrötung führt (MED, minimale Erythemdosis), nicht überschritten werden. Falls ungefähr 16 bis 24 Stunden nach der Bräunung eine Hautrötung auftritt, dürfen Sie das Bräunungsgerät eine Woche lang nicht mehr benutzen. Nach einer Woche können Sie mit der ersten Bräunungssitzung gemäß Bräunungstabelle wieder von vorn beginnen.
- Der Abstand zwischen den beiden ersten Bräunungsbädern muss mindestens 48 Stunden betragen! Nehmen Sie nicht zusätzlich am gleichen Tag ein Sonnenbad.
- Suchen Sie den Arzt auf, wenn sich hartnäckige Schwellungen, wunde Stellen oder pigmentierte Leberflecken auf der Haut bilden.





1.4.3 Beschreibung der Hauttypen

 **GEFAHR!**



Hautverbrennungen und Langzeitschäden!
 Personen mit Hauttyp I dürfen das Bräunungsgerät nicht benutzen.

Für Personen mit Hauttyp II, III und IV gilt:

- Bräunungszeiten beachten.
- Sicherheitshinweise beachten.







HINWEIS:

Die Bräunungszeiten gelten nur für die auf dem Lampenbestückungsaufkleber angegebene Lampenbestückung.

Es sollten mindestens 48 Stunden Abstand zwischen den Bräunungen liegen.

Die Maximaldosis von 25 kJ/m² pro Jahr sollte nicht überschritten werden.

Die Maximaldosis ist gewichtet nach NMSC.¹

Hauttyp I	Hauttyp II	Hauttyp III	Hauttyp IV
			
Empfindliche Haut	Helle Haut	Normale Haut	Dunkle Haut
Immer bis häufig Sonnenbrand	Häufig Sonnenbrand	Selten Sonnenbrand	Kaum Sonnenbrand
Verträgt wenig natürliche Sonne.	Verträgt ca. 10-20 Minuten natürliche Sonne.	Verträgt ca. 20-30 Minuten natürliche Sonne.	Verträgt ca. 40 Minuten natürliche Sonne.

¹ NMSC: Non Melanoma Skin Cancer

1.4.4 Bräunungszeiten für Deutschland nach UV-Schutzverordnung (UV-Typ 4)



HINWEIS:

Personen mit Hauttyp II sollten das Gerät nicht benutzen.

- Die Bräunungszeiten beachten.

Die nationalen Anforderungen sind zu beachten!

Die Bräunungsdosis von 3 kJ/m² sollte pro Besonnungsserie nicht überschritten werden.

Ergoline SPIRIT Hybrid Light

- UV-Niederdrucklampen
ERGOLINE TREND ADVANCED 100 W R E6 1509050-..
- Niederdrucklampen SMART SUN R 27 100 W 1015068-..
- UV-Niederdrucklampen
ERGOLINE TREND DIRECT R31 160 W CS 1023987-..
- Niederdrucklampen
SMART SUN R31 160 W CS 1015070-..
- Niederdrucklampen SMARTSUN 8 W 1517168-..

Anzahl Bräunungssitzungen	Hauttyp I [min]	Hauttyp II [min]	Hauttyp III [min]	Hauttyp IV [min]
1	–	5	5	5
2	–	5	8	11
3	–	5	8	11
4	–	5	11	16
5	–	5	11	16
6	–	5	14	19
7	–	5	14	19
8	–	5	14	19
9	–	5	19	25
10	–	5	19	25
Maximale Anzahl Bräunungssitzungen pro Jahr (NMSC):	–	50	50	38



1.4.5 Bräunungszeiten EN (UV-Typ 4)



HINWEIS:

Personen mit Hauttyp I sollten das Gerät nicht benutzen.

- Die Bräunungszeiten beachten.

Die nationalen Anforderungen sind zu beachten!

Die Bräunungsdosis von 3 kJ/m² sollte pro Besonnungsserie nicht überschritten werden.

Die maximale Bräunungszeit darf 33 Minuten nicht überschreiten.

Es müssen mindestens 48 Stunden zwischen den Bräunungen liegen.

Die maximalen Bräunungsminuten pro Jahr sollen 833 Minuten nicht überschreiten.

Ergoline SPIRIT Hybrid Light

- UV-Niederdrucklampen
ERGOLINE TREND ADVANCED 100 W R E6 1509050-..
- Niederdrucklampen SMART SUN R 27 100 W 1015068-..
- UV-Niederdrucklampen
ERGOLINE TREND DIRECT R31 160 W CS 1023987-..
- Niederdrucklampen
SMART SUN R31 160 W CS 1015070-..
- Niederdrucklampen SMARTSUN 8 W 1517168-..

Anzahl Bräunungs-sitzungen	Hauttyp I	Hauttyp II	Hauttyp III	Hauttyp IV
	[min]	[min]	[min]	[min]
1	–	5	5	5
2	–	11	11	11
3	–	13	13	13
4	–	13	13	13
5	–	16	16	16
6	–	16	16	16
7	–	20	20	20
8	–	22	22	22
9	–	25	25	25
10	–	25	25	25



HINWEIS:

Entsprechend der Norm EN 60335-2-27:2013 ist der Besonnungsplan nicht hauttypenabhängig.

Es gelten für alle Hauttypen, mit Ausnahme von Hauttyp I, die identischen Besonnungszeiten.

1.4.6 Bräunungszeiten UV-Typ 3



HINWEIS:

- Die Bräunungszeiten beachten.



Die Bräunungsdosis von 3 kJ/m² sollte pro Besonnungsserie nicht überschritten werden.

Ergoline SPIRIT Hybrid Light:

- UV-Niederdrucklampen
ERGOLINE TREND ADVANCED 100 W R E2 1016135-..
- UV-Niederdrucklampen
SMART SUN R 26 100 W CS 1017384-..
- UV-Niederdrucklampen
ERGOLINE TREND DIRECT R27 160 W CS 1023984-..
- UV-Niederdrucklampen
SMART SUN R 26 160W CS 1517800-..
- Niederdrucklampen SMART SUN 51 8 W 1517169-..

Anzahl Bräunungs- sitzungen	Hauttyp I [min]	Hauttyp II [min]	Hauttyp III [min]	Hauttyp IV [min]
1	–	5	5	5
2	–	5	6	6
3	–	6	7	8
4	–	7	9	10
5	–	8	10	12
6	–	9	11	14
7	–	9	13	16
8	–	10	14	18
9	–	11	15	20
10	–	12	17	22
11	–	13	18	24
ab 12	–	14	20	26
Maximale Anzahl Bräunungssitzun- gen pro Jahr (NMSC):	–	75	53	40



1.4.7 Bräunungszeiten UV-Typ 3 (gelten nur für Österreich)



HINWEIS:
Personen mit Hauttyp II sollten das Gerät nicht benutzen.

- Die Bräunungszeiten beachten.

Die Bräundosis von 3 kJ/m² sollte pro Besonnungsserie nicht überschritten werden.

Ergoline SPIRIT Hybrid Light:

- UV-Niederdrucklampen
ERGOLINE TREND ADVANCED 100 W R E2 1016135-..
- UV-Niederdrucklampen
SMART SUN R 26 100 W CS 1017384-..
- UV-Niederdrucklampen
ERGOLINE TREND DIRECT R27 160 W CS 1023984-..
- UV-Niederdrucklampen
SMART SUN R 26 160W CS 1517800-..
- Niederdrucklampen SMART SUN 51 8 W 1517169-..

Anzahl Bräunungs-sitzungen	Hauttyp I [min]	Hauttyp II [min]	Hauttyp III [min]	Hauttyp IV [min]
1	–	–	5	5
2	–	–	6	6
3	–	–	7	8
4	–	–	9	10
5	–	–	10	12
6	–	–	11	14
7	–	–	13	16
8	–	–	14	18
9	–	–	15	20
10	–	–	17	22
11	–	–	18	24
ab 12	–	–	20	26
Maximale Anzahl Bräunungssitzungen pro Jahr (NMSC):	–	–	30	30

1.5 Allgemeine Sicherheitshinweise und Warnungen



1.5.1 Verpflichtungen des Betreibers

Als Betreiber sind Sie dafür verantwortlich, klare Bedienungs-, Reinigungs- und Wartungsanweisungen bereitzustellen und durch Schulung und Anweisung des Personals den sachgerechten und bestimmungsgemäßen Betrieb und die sachgerechte Bedienung des Geräts sicherzustellen.

Ihre Betriebsanweisungen müssen, unter Berücksichtigung der nationalen Arbeitsschutz- und Umweltschutzbestimmungen, den gefahrlosen Betrieb und die gefahrlose Bedienung des Geräts ermöglichen und die Merkmale und Erkenntnisse Ihres Betriebes berücksichtigen. Innerhalb der EU gilt die EU-Richtlinie 89/391/EWG (in Deutschland Betriebssicherheitsverordnung (BetrSichV)).

1.5.2 Personalqualifikation

Als Betreiber sind Sie verpflichtet, Ihr Personal einzuarbeiten und über bestehende Rechts- und Unfallverhütungsvorschriften zu unterweisen. Stellen Sie sicher, dass diese Gebrauchsanweisung von Ihrem Personal verstanden und beachtet wird. Dies gilt insbesondere für die

- Angaben in 'Bestimmungsgemäßer Gebrauch' und 'Vorhersehbarer Fehlgebrauch'
- Sicherheitshinweise im Kapitel 'Bedienung'
- Bedienungshinweise
- Reinigungs- und Wartungshinweise
- Stellen Sie die Gebrauchsanweisung und zusätzliche Informationen des Herstellers am Arbeitsplatz des Personals zur Verfügung.
- Kontrollieren Sie regelmäßig das sicherheits- und gefahrenbewusste Arbeiten Ihres Personals unter Beachtung Ihrer Betriebsanweisungen.
- Sorgen Sie dafür, dass die Reinigungsintervalle eingehalten werden, insbesondere die Reinigung nach jeder Bräunung.
- Sorgen Sie dafür, dass Ihr Personal Ihre Kunden ordnungsgemäß berät, insbesondere über die Bräunungszeiten, mögliche Risiken und die Bedienung des Geräts.
- Personen unter 18 dürfen das Gerät nicht benutzen. Weisen Sie Ihr Personal an, im Zweifelsfall den Personalausweis des Kunden zu kontrollieren. Bei Missachtung drohen dem Betreiber hohe Geldstrafen.

1.5.3 Lieferumfang

Angaben zum Lieferumfang finden Sie im Kapitel Beschreibung auf Seite 30.



1.5.4 Transport, Montage und Aufstellung

Das Gerät wird durch Fachunternehmen geliefert und durch den eigenen Kundendienst des Herstellers oder durch einen autorisierten Kundendienst montiert und aufgestellt.

Als Betreiber sind Sie für die Einhaltung der bauseitigen lufttechnischen und elektrischen Voraussetzungen am Aufstellort verantwortlich, siehe Seite 18.

Montage

GEFAHR!



Gefahr für Personen durch elektrischen Schlag und Verbrennungsgefahr!

- Die Montage und der Elektroanschluss müssen den nationalen Vorschriften entsprechen.
- Die Elektroinstallation ist bauseitig mit einer freizugänglichen allpoligen Trennvorrichtung (Hauptschalter) gemäß Überspannungskategorie III auszurüsten. Das bedeutet, dass jeder Pol eine Kontaktöffnungsweite entsprechend den Bedingungen der Überspannungskategorie III für volle Trennung aufweisen muss.
- Erfolgt der Anschluss über eine Steckverbindung, ist das Steckersystem nach EN 60309 zu verwenden.
- Montage, Aufstellung, Erweiterung oder Instandsetzung des Gerätes dürfen nur durch autorisiertes und geschultes Fachpersonal vorgenommen werden.

Informationen für die Demontage und Montage des Geräts finden Sie in der separaten Montageanweisung. Diese Montageanweisung richtet sich ausschließlich an den Kundendienst des Herstellers bzw. qualifiziertes und durch den Hersteller autorisiertes Fachpersonal.

Lufttechnik

ACHTUNG!



Überhitzung durch Störung der Luftführung!
Betriebsstörungen sind möglich.

- Luft-, Zu- und Abströmbereich zum Gerät nicht verändern, verbauen oder zustellen, keine eigenmächtigen Veränderungen am Gerät vornehmen. Eine Haftung des Herstellers für daraus resultierende Schäden ist ausgeschlossen.
- Die lufttechnischen Daten beachten.
- Das Gerät nicht auf der Transportpalette aufstellen und betreiben!

Daten zur Zu- und Abluftplanung können Sie beim Kundendienst (siehe Seite 2) erfragen.

Aufstellort

 ACHTUNG!**Salzhaltige Luft! Schadstoffhaltige Luft!**

Geräteschäden durch Korrosion am Gehäuse und elektrischen Bauteilen.

- Stellen Sie das Gerät nicht in einem Schwimmbad auf.
- Betreiben Sie das Gerät nicht an Orten mit aggressiven Umgebungsbedingungen (z. B. in chlorhaltiger Luft).

Schäden am Gerät möglich!

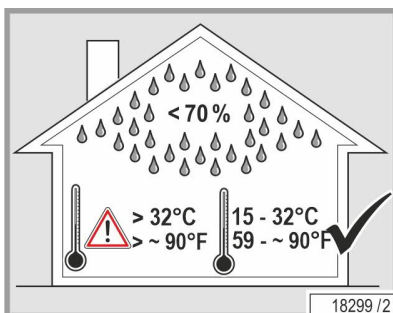
Bei großen Temperaturunterschieden zwischen Transportweg und Aufstellort darf das Gerät nicht unmittelbar nach dem Aufstellen in Betrieb genommen werden.

- Warten Sie mindestens 2 Stunden, bevor Sie das Gerät an die Stromversorgung anschließen.

Überhitzung durch Störung der Luftführung!

Betriebsstörungen sind möglich.

- Luft-, Zu- und Abströmbereich zum Gerät nicht verändern, verbauen oder zustellen, keine eigenmächtigen Veränderungen am Gerät vornehmen. Eine Haftung des Herstellers für daraus resultierende Schäden ist ausgeschlossen.
- Die lufttechnischen Daten beachten.
- Das Gerät nicht auf der Transportpalette aufstellen und betreiben!



Umgebungsbedingungen

- Optimale Umgebungstemperatur: zwischen +15 °C und +32 °C
- Lagertemperatur: zwischen -15 °C und +60 °C

Beschädigungen am Gerät sind möglich!

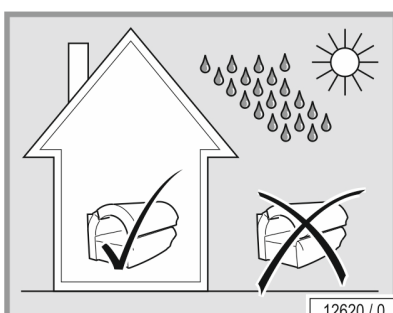
Das Gerät darf nicht im Freien betrieben werden.

Offenes Feuer oder Zündquellen vom Gerät fernhalten.

In Höhen über 2000 m ü. NN ist zur Gewährleistung eines störungsfreien Betriebes ein Umbau erforderlich.

Grundsätzlich ist das Gerät nicht für den Betrieb in mobilen Einrichtungen (Schiffen, Bussen, Bahnen) geeignet. Zur Gewährleistung eines störungsfreien Betriebes in mobilen Einrichtungen ist ein Umbau erforderlich.

Setzen Sie sich bitte unbedingt vor der Inbetriebnahme mit dem Kundendienst in Verbindung – siehe Seite 2.





1.5.5 Inbetriebnahme

 **GEFAHR!**



Beschädigte Netzanschlussleitung!

Gefahr für Personen durch elektrischen Schlag und Verbrennungsgefahr.

- Nur der Hersteller oder Fachunternehmen dürfen die Netzanschlussleitung ersetzen.

Die erste Inbetriebnahme erfolgt durch den eigenen Kundendienst des Herstellers oder durch einen autorisierten Kundendienst. Das Gerät wird betriebsbereit übergeben.

Wurde das Gerät längere Zeit nicht benutzt, muss es vor der erneuten Inbetriebnahme durch unseren Kundendienst oder eine zugelassene Fachfirma überprüft werden.

Das Gerät wird mit einer externen Zeitsteuerung betrieben.

Eine Zeitsteuerung muss so aufgebaut sein, dass auch bei einem Ausfall der Steuerung spätestens nach < 110 % der gewählten Laufzeit das Gerät automatisch ausgeschaltet wird. Die Gerätelauzeit muss über eine Zeitsteuerung gemäß EN 60335-2-27 gesichert sein.

Abhängig vom lokalen Energieversorgungsunternehmen können die Geräte Störungen in das Stromnetz des Hauses übertragen, die das vom Energieversorgungsunternehmen eingesetzte Rundsteuersystem (TRA) beeinträchtigen. Dadurch kann z. B. die Funktion von Nachtspeicherheizungen gestört werden.

Treten Störungen durch den Betrieb der Geräte auf, ist der Betreiber für den Einbau einer Tonfrequenzsperre in die Hauselektroinstallation verantwortlich. Bitte wenden Sie sich an Ihren Elektro-Fachbetrieb. Dem Elektro-Fachbetrieb sind die technischen Anschlussbedingungen Ihres lokalen Energieversorgungsunternehmens bekannt, so dass die Tonfrequenzsperre auf das Stromnetz Ihres Versorgungsunternehmens abgestimmt werden kann.

1.5.6 Bedienung und Wartung

Fehlerfreie Bedienung, Wartung und Instandhaltung sind die Voraussetzung, dass während des Betriebs die Gesundheit und Sicherheit der Benutzer nicht gefährdet werden und die Funktionsfähigkeit des Geräts für einen störungsfreien Betrieb sichergestellt ist.

Beachten Sie die in dieser Gebrauchsanweisung gemachten Angaben und Empfehlungen. Achten Sie darauf, dass die Zeiträume für die Inspektion, Wartung und Instandsetzung eingehalten werden. Sorgen Sie dafür, dass die Lampen nach der angegebenen Nutzungsdauer gewechselt werden.

Eigenmächtige Umbauten und Veränderungen am Gerät oder an der Steuerung sind nicht gestattet. Bei Missachtung erlischt die Betriebs-erlaubnis!

Um Gefährdungen zu vermeiden, darf das Gerät nicht benutzt werden, wenn die Netzanschlussleitung beschädigt ist. Eine beschädigte Netzanschlussleitung muss durch den Hersteller oder seinen Kundendienst oder ausgebildetes und geschultes Fachpersonal ersetzt werden.

**HINWEIS:**

Sollten Sie einen Brandverdacht feststellen, unterbrechen Sie unmittelbar die Stromversorgung, wenn dies sicher möglich ist.

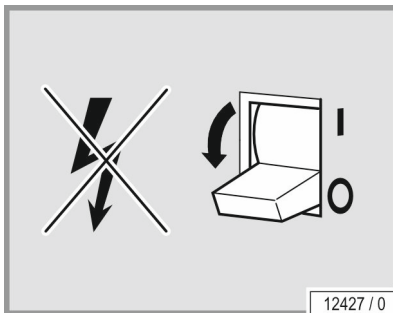
Bitte beachten Sie weiterhin die gesetzlichen, behördlichen und berufsgenossenschaftlichen Vorschriften, die von den vorstehenden Ausführungen unberührt bleiben.



1.5.7 Außerbetriebnahme

Um das Gerät vorübergehend oder endgültig außer Betrieb zu nehmen, muss das Gerät elektrisch getrennt werden.

Bei der endgültigen Außerbetriebnahme sind die gesetzlichen Bestimmungen in Hinblick auf die Entsorgung zu beachten.



1.5.8 Lagerung

Die Geräte trocken und ohne Temperaturschwankungen einlagern. Zum Schutz vor Kratzern kann das abgekühlte Gerät in Folie verpackt werden.

- Lagertemperatur: zwischen -15 °C und +60 °C

1.5.9 Entsorgung

Umweltbestimmungen – Entsorgung von Lampen und Batterien

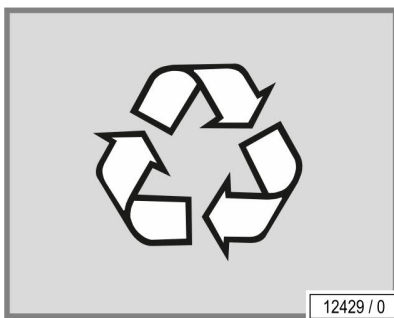
Lampen enthalten Leuchtmittel und andere quecksilberhaltige Abfälle. Batterien enthalten Schwermetallverbindungen.

Innerhalb der Europäischen Union gilt die nationale Umsetzung der Abfallrahmenrichtlinie 2018/851/EG. Gemäß dem nationalen Abfallgesetz und entsprechend den kommunalen Abfallsatzungen sind Lampen und Batterien nachweispflichtig zu entsorgen.

Ihre örtliche Verkaufs-Agentur ist Ihnen bei der Entsorgung von Lampen und Batterien gerne behilflich:

- Melden Sie die Anzahl von Lampen und Batterien telefonisch oder schriftlich an Ihre Agentur.

Die Agentur nennt Ihnen eine kostenlose Anlieferstelle für Ihre Lampen oder kümmert sich zusammen mit einem Entsorgungsunternehmen um die Abholung der Lampen und die ordnungsgemäße Entsorgung. Dieser Service ist kostenpflichtig. Außerhalb von Deutschland gelten die jeweiligen nationalen Gesetze. Wenden Sie sich an Ihre örtliche Verkaufs-Agentur.



Verpackung

Die Verpackung besteht aus 100 % recyclingfähigem Material. Nicht mehr gebrauchte und von der JK-Unternehmensgruppe in Verkehr gebrachte Verpackungen können an die JK-Unternehmensgruppe zurückgeliefert werden. Ihr Agenturpartner oder Händler berät Sie gerne.

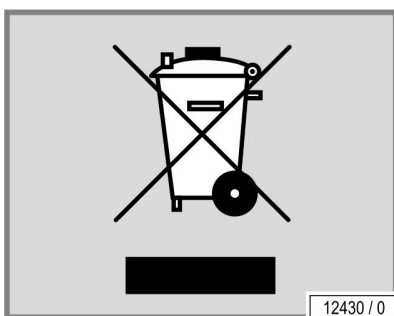
Entsorgung von Altgeräten

Das Gerät wurde aus wiederverwertbaren Materialien hergestellt. Über Inhalt oder Gefährdungspotential der verwendeten Materialien gibt Ihnen die JK-Unternehmensgruppe Auskunft.

Gemäß Richtlinie 2012/19/EU, in Deutschland umgesetzt im Elektro- und Elektronikgerätegesetz (ElektroG), ist der Hersteller verpflichtet, bestimmte elektrische und elektronische Komponenten zurückzunehmen und zu entsorgen.

Die betroffenen Bauteile und Geräte sind mit nebenstehendem Symbol gekennzeichnet.

Das Gerät wird auf Wunsch durch die JK-Unternehmensgruppe der ordnungsgemäßen Entsorgung zugeführt. Dieser Service ist kostenfrei. Ihr Agenturpartner oder Händler berät Sie gerne.



Registriernummern

Unternehmen der JK-Unternehmensgruppe sind als Hersteller in Deutschland registriert und übernehmen alle Verpflichtungen in Zusammenhang mit dem deutschen Elektro- und Elektronikgerätegesetz.

Registriernummer JK-International GmbH, Bereich JK-Licht (Lampen):
WEEE-DE 61515020

Registriernummer JK-Products GmbH (Geräte):
WEEE-DE 62655951

1.5.10 Richtlinien

Siehe mitgelieferte EG-Konformitätserklärung.

1.5.11 Export

Wir weisen darauf hin, dass die Geräte ausschließlich für den europäischen Markt bestimmt sind und nicht in andere Länder wie z. B. die USA oder nach Kanada exportiert und dort betrieben werden dürfen! Bei Nichtbeachtung dieses Hinweises wird keine Haftung übernommen! Es wird ausdrücklich darauf hingewiesen, dass bei Zuwiderhandlungen hohe Haftungsrisiken für den Exporteur und/oder Betreiber entstehen können.

1.5.12 Eigene Musik



Bei der privaten Nutzung eines Smartphones während der Anwendung handelt es sich nicht um eine öffentliche Wiedergabe im Sinne des Urheberrechts, so dass keine Melde- oder Zahlungspflicht des Studiobetreibers gegenüber der zuständigen Gesellschaft zur Erteilung gewerblicher Aufführungsrechte besteht.

Für die öffentliche Nutzung von MP3-Musikdateien gelten die gleichen Vorschriften wie für alle anderen Musikquellen: Als Studiobetreiber/Studiobesitzer dürfen Sie nur originale Audiodateien in Ihren Räumlichkeiten und/oder in dem in Geräten der JK-International GmbH enthaltenen 'MP3-Musik-Modul' abspielen, wenn Sie die dafür notwendigen Aufführungsrechte erworben haben. Diese erhalten Sie von der für Ihr Land zuständigen Gesellschaft zur Erteilung gewerblicher Aufführungsrechte (in Deutschland: GEMA/GVL).

Kopiergeschützte Audiodateien sowie die auf diesen Tonträgern enthaltenen Titel, dürfen nicht in das MP3-Format konvertiert und/oder auf HDD, Audio-CDs, MCs, Audio-DVDs usw. gespeichert werden, wenn hierfür Software benutzt wird, die den auf den Ton- bzw. Datenträgern enthaltenen Kopierschutz aushebelt oder umgeht.

Auf Verlangen der Außendienstmitarbeiter oder sonstiger Kontrollorgane der zuständigen Gesellschaft müssen Sie jederzeit in der Lage sein, den Erwerb der Aufführungsrechte durch Vorlage der entsprechenden Bescheinigung nachzuweisen.

Sofern Sie alle oben genannten Hinweise beachtet und die für den Einsatz des 'MP3-Musik-Moduls' notwendigen Rechte erworben haben, dürfen Sie Ihre Original Audiodateien auch in das für das Abspielgerät benötigte MP3-Format konvertieren. Pro rechtmäßig erworbener Audiodateien darf allerdings jeweils nur eine Kopie (Duplikat bzw. Formatumwandlung in MP3) angefertigt werden. Die Quellmedien (Originaltonträger) müssen aufbewahrt werden und dürfen nicht gleichzeitig genutzt werden.

Weitere Informationen finden Sie in der Info-Broschüre 'Audio-Guide', die im Internet unter <http://www.jk-globalservice.de> zur Verfügung steht.



HINWEIS:

Bespielte SD-Karten, die als Zubehör bei einem JK-Audio-System mitgeliefert werden, unterliegen ebenfalls der Zahlungspflicht für die gewerbliche Nutzung.

1.5.13 Technische Änderungen

Das Gerät ist nach dem Stand der Technik und den gültigen Sicherheitsbestimmungen gebaut. Gegenüber Darstellungen und Angaben in dieser Gebrauchsanweisung sind technische Änderungen, die zur Verbesserung des Geräts notwendig werden, vorbehalten.

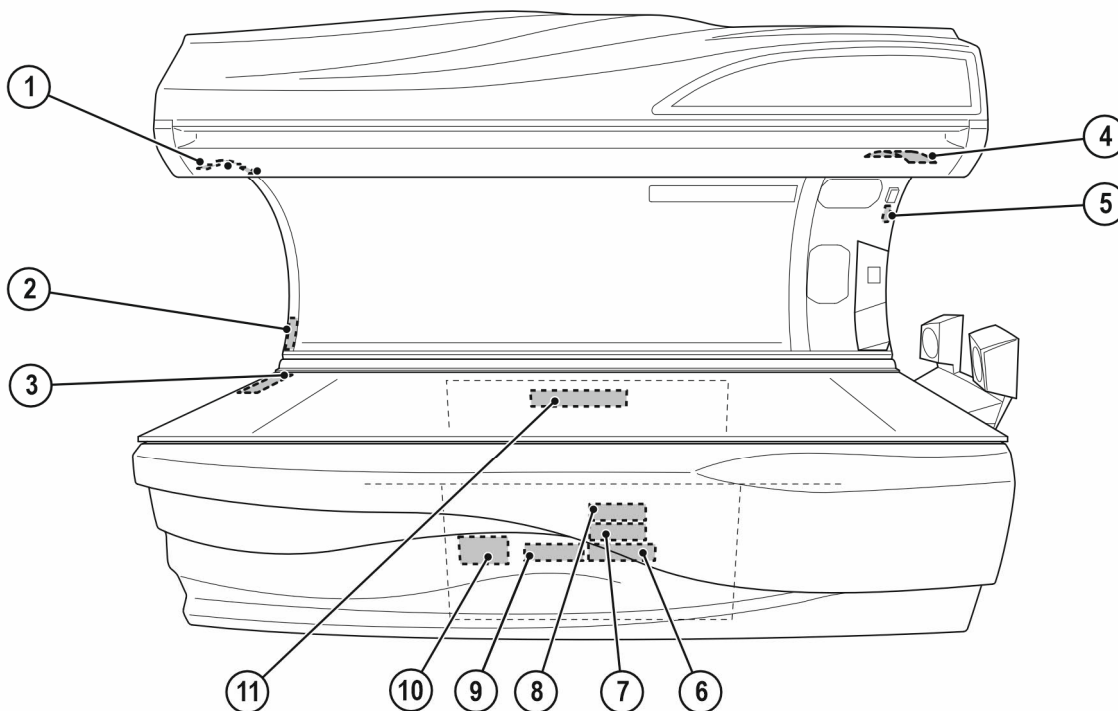
Eigenmächtige Umbauten und Veränderungen am Gerät sowie der Steuerung sind nicht gestattet. Bei Missachtung erlischt die EG-Konformität!

Verwenden Sie ausschließlich Original-Ersatzteile. Bei Missachtung erlischt die EG-Konformität!



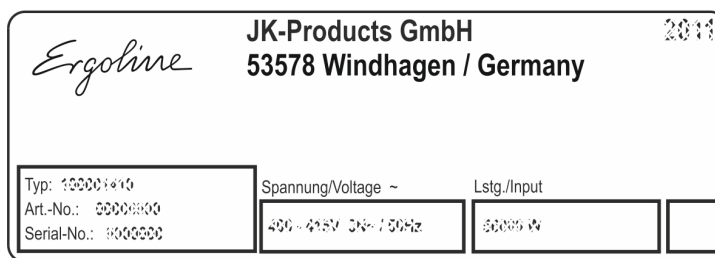
1.6 Schilder und Aufkleber am Gerät

Am Gerät sind Schilder angebracht, die auf Gefahrenbereiche hinweisen oder wichtige Informationen über Bauteile geben. Unten aufgeführte Schilder sind Beispiele. Achten Sie darauf, dass die Hinweisschilder immer gut erkennbar und lesbar sind. Fehlende Hinweisschilder und Aufkleber müssen ersetzt werden.



21314 / 0

1: Typenschild



11991 / 2

Auf der Innenseite des Oberteils ist das Typenschild angebracht. Es enthält wichtige Informationen zur Identifizierung des Gerätes (z.B. die Seriennummer = Serial-No.).

2: Aufkleber Wartungshinweis (800701-..)



ACHTUNG!
Dieses Gerät muß regelmäßig nach Hersteller-
vorschrift technisch gewartet bzw. Ober-
prüft werden, um jegliche Gefahr körperlicher
Schäden vollständig auszuschließen.
Plakettenbeschriftung = "Geräteproduktion ...
Quartal /Jahr"

ATTENTION!
This sunbed must be checked and serviced
at regular intervals in accordance with the
manufacturer's specifications in order to
rule out entirely any risk of physical injury.
Label wording = "Date of manufacture ...
quarter/year"

12225 / 1

Der Aufkleber befindet sich am Fußende auf der Innenseite des Ober-
teils.

3: Aufkleber Lampenbestückung

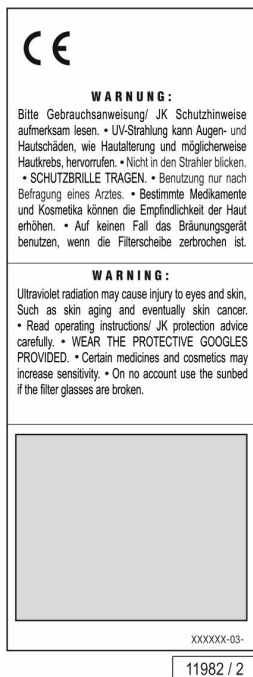
Ergoline ESPRIT 770-S DYNAMIC POWER				
	18x		Ergoline TREND 80-200 W E5	15041280-
	8x		Ergoline TREND 80-200 W E5	15041280-
	22x		Ergoline TREND 80-200 W E5	15041280-
		8x	Ergoline ULTRA 520 W ULTRA PERFORMANCE 862	15041284- 15041284-
	3x	2x	ULTRA PERFORMANCE 862 Ergoline TREND 8 W E5	15041284- 15041283-
	-	-	Ergoline TREND 80-200 W E5	-
	2x	2x	Ergoline ULTRA 100 W ULTRA PERFORMANCE 862	15041284- 15041283-
		2x	GLASSIL ASSIVERPFL.	15041283-
JK-Products GmbH / GERMANY		10030000-01		

12846 / 0

Genauere Angaben zur Lampenbestückung finden Sie im separaten An-
hang.

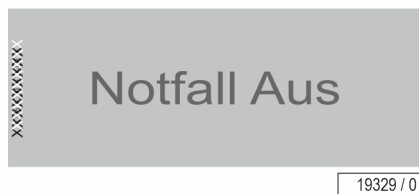


4: Aufkleber Warnhinweise EU (1012638-..)



Zu diesem Aufkleber gehört der Sprachbogen' 1504231-.. (siehe Zubehör Technische Dokumentation).

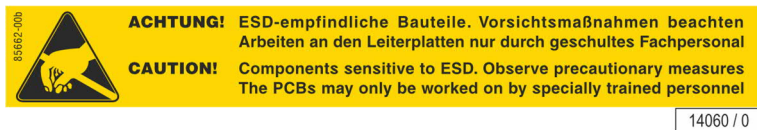
5: Aufkleber Notfall Aus (1512131-..)



Der Aufkleber befindet sich am Kopfende auf der Innenseite des Oberteils.

Zu diesem Aufkleber gehört der Sprachbogen 1018688-.. (siehe Ordner Technische Dokumentation).

6: Aufkleber ESD-empfindliche Bauteile (85662-..)



Der Aufkleber befindet sich an mehreren Stellen im Gerät.

7: Aufkleber "Kein Export USA/Kanada" (84829-..)

HINWEIS	NOTE	REMARQUE
Wir weisen darauf hin, daß die Geräte nicht in die USA oder nach Kanada exportiert und dort betrieben werden dürfen. Bei Nichtbeachtung dieses Hinweises wird keine Haftung übernommen.	We emphasize that these devices must not be exported to or operated in the USA or Canada! The manufacturer does not accept any liability in case of non-observance of this notice!	Nous attirons votre attention sur le fait que les appareils ne doivent pas être exportés ni utilisés aux Etats-Unis ou au Canada! Nous ne pourrions nullement être tenus responsables de dommages si cette remarque n'est pas respectée!



11977 / 2

Der Aufkleber befindet sich auf dem 'Teileträger Steuerung'.

8: Aufkleber Warnhinweis 'Nicht spannungsfrei' (800698-..)



GEFAHR
Bei geöffnetem Gerät nicht spannungsfrei!

DANGER
Voltage is not switched off, when sunbed is opened.

800698b

213137/0

9: Aufkleber 'Verschließen Steuerbox' 1032324-..

Sicherheitshinweis:
Zum störungsfreien Gerätebetrieb muß der Steuerboxdeckel immer ordnungsgemäß verschlossen sein!

Note on safety:
The control box cover must always be properly closed on for fault-free device operation!

21312 / 0

10: Hinweis Originalteile (800702-..)

Hinweis !

Verwenden Sie in diesem Gerät ausschließlich Original-JK-Ersatzteile. Bei Schäden, die nachweislich durch die Verwendung von nicht Original-Ersatzteilen entstanden sind, wird jegliche Haftung ausgeschlossen. Eigenmächtige Umbauten und Veränderungen am Gerät oder an der Steuerung sind nicht gestattet. Bei Missachtung erlischt die Betriebserlaubnis! Des Weiteren erlischt unsere EU-Konformitätserklärung (CE-Kennzeichen).

Note !

Please use only original JK spare parts in this device. Any liability for damage or injury proven to be the result of the use of non-genuine spare parts is excluded. Unauthorized modifications and changes to the device and its control unit are prohibited. Failure to comply with this voids the operating licence! In addition, our EU Declaration of Conformity (CE certification) shall also be voided.

JK Teile Nr.: 800702-01

21311 / 0

Der Aufkleber befindet sich auf dem 'Teileträger Steuerung'.



11: Aufkleber 'Gitter entfernen' (842971-..)

	<p>Gitter entfernen! Nur bei Montage des Abluftstutzens! Remove lattice! Only when assembling the silencer! Enlever la grille! Uniquement en cas de montage du support d'échappement!</p>	
11978 / 0		

Der Aufkleber befindet sich im oberen Bereich der Rückwand.

1.7 Ausschluss eines Mangels



Insoweit der Käufer auf Grundlage der gesetzlichen Gewährleistung und/oder Garantieverprechen Mängel des Geräts geltend macht, gilt folgendes:

Von der Gewährleistung und Garantie ausgenommen sind Verschleißteile wie Niederdrucklampen (Röhren) und Verbrauchsmaterialien sowie die Acrylglasscheiben.

Ist die Ware mangelhaft, so ist JK-International zunächst nach ihrer Wahl zur Nachbesserung oder Ersatzlieferung berechtigt und verpflichtet. Sofern die Nachbesserung oder Ersatzlieferung unmöglich oder fehlgeschlagen ist, kann der Käufer vom Kaufvertrag zurücktreten oder den Kaufpreis angemessen mindern.

Die Gewährleistungsfrist beträgt zwei Jahre ab Lieferung oder, soweit eine Abnahme erforderlich ist, ab der Abnahme. Die Rechte des Kunden aus der bevorstehenden Gewährleistung treten neben eventuelle kaufvertragliche Ansprüche des Kunden und lassen diese unberührt.

1.8 Ausschluss von Haftung

Jegliche Haftung der JK-Gruppe, unabhängig vom Rechtsgrund, ist ausgeschlossen, wenn Schäden auf eine oder mehrere der folgenden Ursachen zurückzuführen sind:

- nicht bestimmungsgemäße Verwendung des Geräts;
- unsachgemäßes Montieren, Inbetriebnehmen, Bedienen und Warten des Geräts;
- Betreiben des Geräts bei defekten Sicherheitseinrichtungen oder nicht ordnungsgemäß angebrachten oder nicht funktionsfähigen Sicherheits- und Schutzvorrichtungen inkl. Warnaufkleber;
- Nichtbeachten der Hinweise in der Gebrauchsanweisung bezüglich Transport, Lagerung, Aufstellen, Inbetriebnahme, Betrieb und Wartung;
- Einsatz von nicht eingewiesenem Personal;
- eigenmächtige Veränderungen am Gerät oder der Steuerung;
- mangelhafte Überwachung von Teilen, die einem Verschleiß unterliegen;
- unsachgemäß durchgeführte Reparaturen;
- die Verwendung von Nicht-Original-Ersatzteilen;
- Katastrophenfälle durch Fremdkörpereinwirkung und höhere Gewalt.

2 Beschreibung



2.1 Lieferumfang

- Bräunungsgerät
- Service-Kit: enthält Innensechskantschlüssel und Saugnapf
- Anschlussleitung
- Schutzbrille
- Niederdrucklampen
- Technische Dokumentation (Gebrauchsanweisung, Broschüren für Fehlercodes und SETUP MANAGER und weitere Unterlagen)

2.1.1 Optional

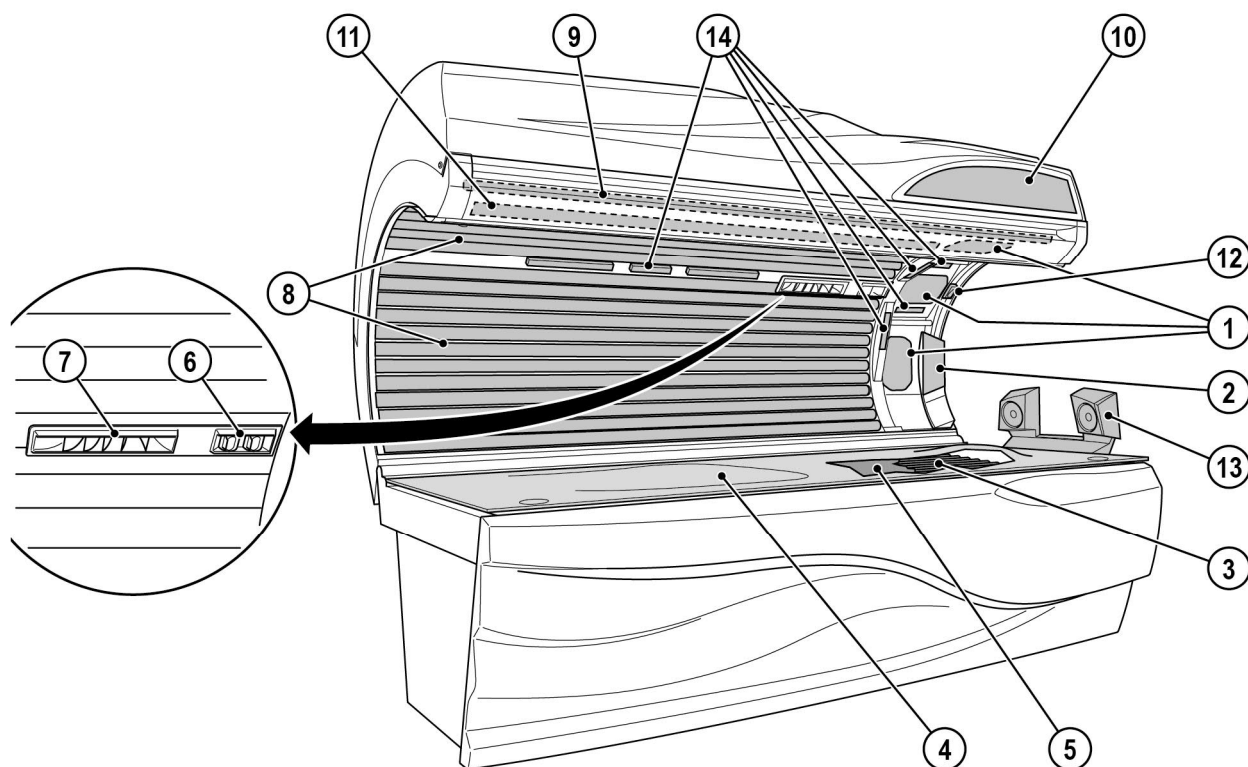
- REMOTE SERVICE
- Zentralabluftstutzen
- Stereo Soundsystem

2.2 Ausstattung

Je nach Typ sind die Geräte unterschiedlich ausgestattet.

In dieser Beschreibung werden alle serienmäßigen und optionalen Bauteile/Funktionen berücksichtigt, die bei der Bedienung und/oder Wartung zu beachten sind.

2.3 Gerätebeschreibung

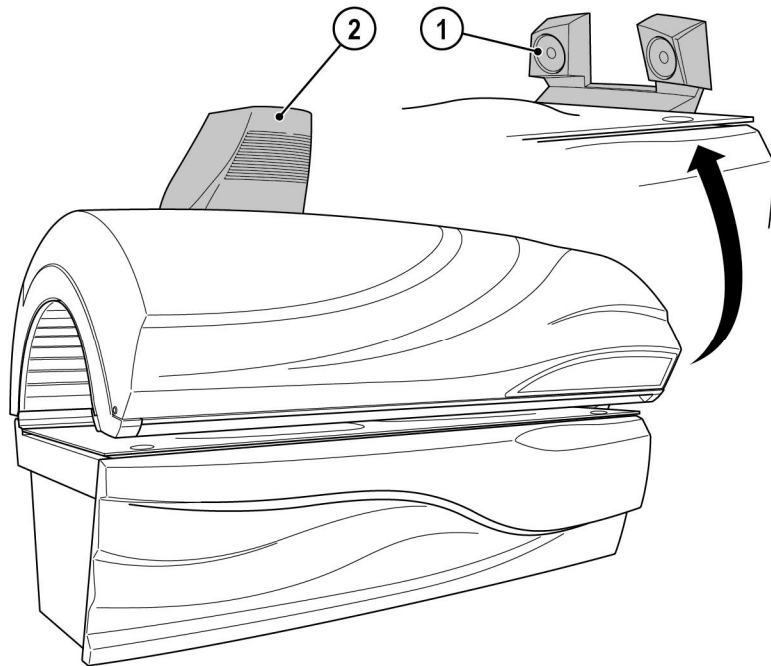


21206 / 0

1. Gesichtsbräuner (SPECTRA LED Boards + Niederdrucklampen)
2. EASY CONTROL
3. Niederdrucklampen, Unterteil
4. Acrylglas-Liegescheibe, Unterteil
5. Zwischenscheibe
6. Verstellbare Luftdüsen Gesichtskühlung
7. Luftdüsen Körperkühlung
8. Niederdrucklampen, Oberteil
9. INTERIOR Illumination (LED)
10. Exterior Design Illumination (LED)
11. Canopy Handle Illumination (LED)
12. Taste NOTFALL AUS
13. Stereo Sound mit Voice Guide und Bluetooth® (optional)
14. Interior effect Red LED LIGHT; Gesicht, Dekolleté und Körper



2.4 Zubehör (optional)



21309 / 0

1. Zentralabluftstutzen (optional)
2. Stereo Soundsystem

2.5 Funktionsbeschreibung

Die wesentlichen technischen Komponenten eines Solariums sind eine künstliche UV-Strahlenquelle sowie ein mechanischer Aufbau mit einer festgelegten Nutzfläche.

Bei der Ergoline SPIRIT-Serie wird das UV-Spektrum aus Niederdrucklampen und UV LEDs erzeugt und durch spezielles Rotlicht (Beauty Light) ergänzt.

3 Bedienung



3.1 Sicherheitshinweise für den Benutzer

 **GEFAHR!**



UV-Strahlung

Gefahr von Haut- und Augenverletzungen oder Hauterkrankungen!

- Beachten Sie die Sicherheitshinweise und Warnungen in Kapitel 1.

Gefahr von Hörschäden!

Das Verwenden von Ohrhörern oder Kopfhörern mit hoher Lautstärke kann das Gehör dauerhaft schädigen.

- Lautstärke nicht zu hoch einstellen.

3.2 Bräunen – aber richtig!

Ein paar Dinge sollten beachtet werden, um die Nutzung eines Bräunungsgeräts richtig genießen zu können. Hier sind einige Antworten auf Fragen, die immer wieder gestellt werden.

Make-up auf der Sonnenbank?

In Kosmetika sind die unterschiedlichsten Inhaltstoffe enthalten. Egal, ob es sich um Emulgatoren, Fette oder sogenannte Duftstoffe handelt – in Verbindung mit UV-Strahlen können diese auf der Haut allergische Reaktionen hervorrufen.

Es sollten aus diesem Grund nur speziell für die Nutzung auf Solarien entwickelte Kosmetikprodukte verwendet werden.

Daher ein Muss vor jeder Benutzung eines Bräunungsgeräts: Unbedingt abschminken! Durch das Make-up werden die Hautporen im Gesicht verschlossen. Das UV-Licht eines Bräunungsgeräts öffnet diese verschlossenen Hautporen wieder, wodurch nicht nur das Licht selbst in die Haut eindringt, sondern auch allergieauslösende Bestandteile des Make-ups.

Eine weitere negative Folge des Make-ups ist, dass sich das Hautbild mit der Zeit insgesamt verschlechtert. So schön ein dezentes Make-up auch sein kann – in Verbindung mit dem UV-Licht schadet es mehr als es nützt. Also: Make-up vor dem Bräunen entfernen, damit es nachher umso besser zur Geltung kommt.

Duschen nach der Sonnenbank?

Die Bräune entsteht in der Haut, nicht auf der Haut, deshalb kann sie nicht abgewaschen werden. Pflegen Sie Ihre Haut nach der Dusche mit einer Feuchtigkeitscreme.



Medikamente und Bräunen gleichzeitig?

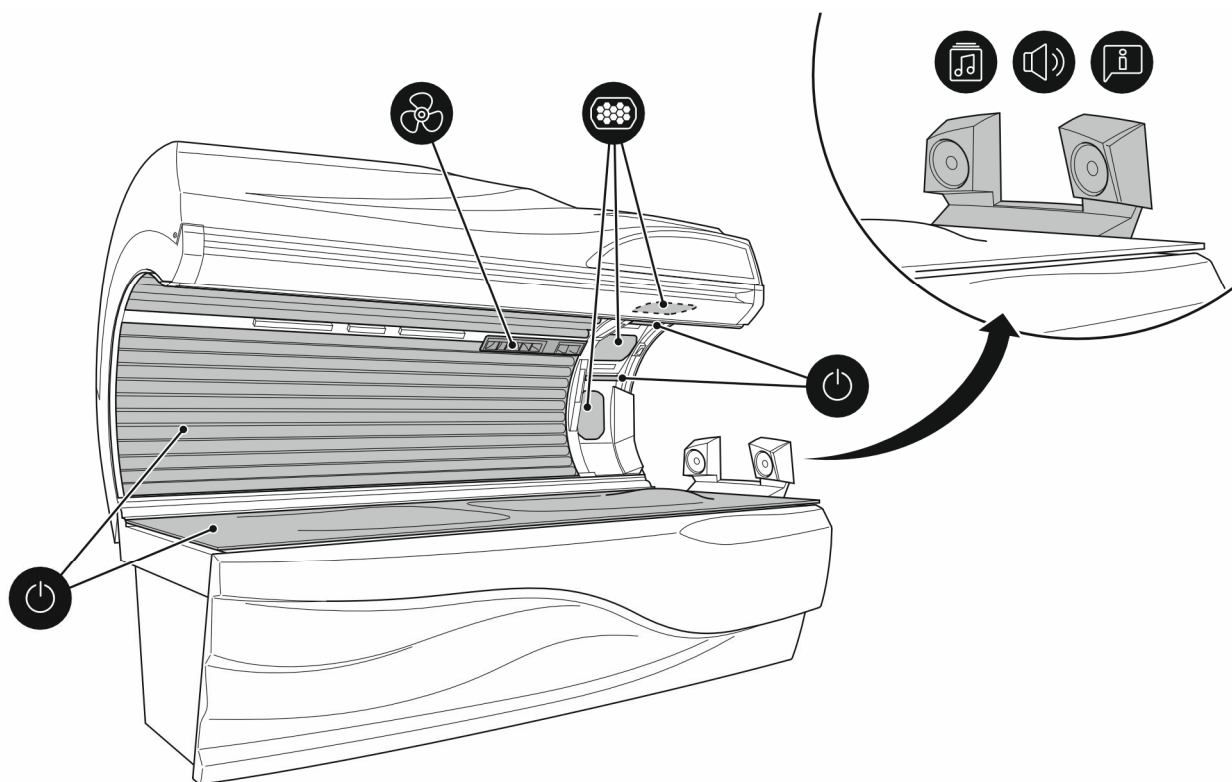
Von einigen Medikamenten ist bekannt, dass sie die UV-Empfindlichkeit der Haut steigern. Besonders hoch ist die Wahrscheinlichkeit bei Antibiotika, Sulfonamiden, Psychopharmaka, Beruhigungsmitteln, Antidiabetika und Diuretika. Auch Bräunungsmittel, die Psoralen oder Kumin enthalten, machen die Haut empfindlicher. In Zweifelsfällen sollte zuerst der Arzt gefragt werden, damit das Bräunen risikolos genossen werden kann.

Kontaktlinsen auf der Sonnenbank?

Die Antwort lautet: Ja! Wie alle anderen Benutzer von Bräunungsgeräten sollten auch Kontaktlinsenträger spezielle Schutzbrillen tragen, die die Augen vor UV-Licht schützen. Um einen besseren Schutz zu gewährleisten, können Brillen- und Kontaktlinsenträger ihren Optiker nach Austausch-Kontaktlinsen mit UV-Schutz fragen. Der in die Austausch-Kontaktlinse eingebaute UV-A- und UV-B-Filter schützt die Hornhaut und das Innere des Auges zu fast 100 % vor zu energiereichem UV-Licht.

Hiervon profitieren Benutzer von Bräunungsgeräten nicht nur im Freien, sondern auch auf dem Bräunungsgerät. Sie können diese Kontaktlinsen ohne Einschränkungen auch auf dem Bräunungsgerät tragen. Für weitere Informationen fragen Sie bitte Ihren Augenoptiker oder Augenarzt.

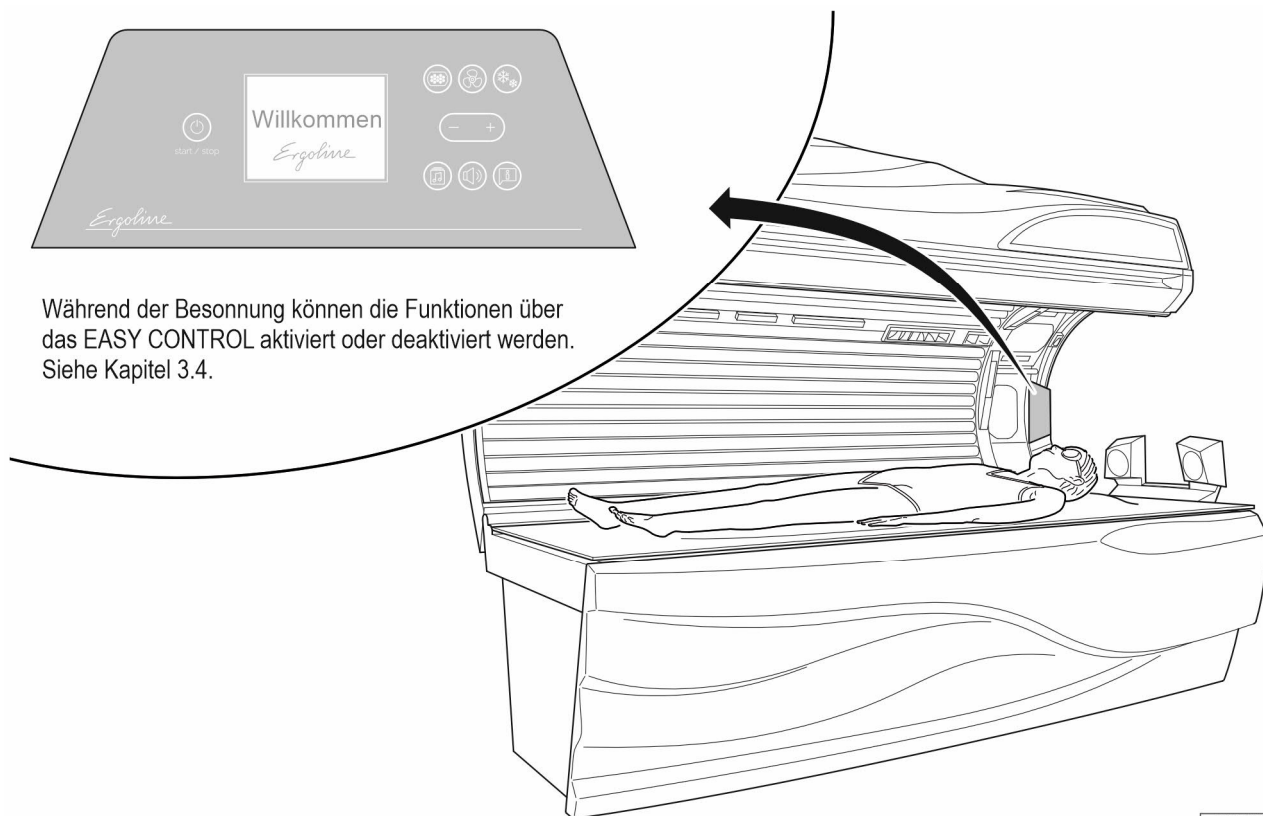
3.3 Übersicht Bedienung



21319 / 0



Während der Besonnung können die Funktionen über das EASY CONTROL aktiviert oder deaktiviert werden. Siehe Kapitel 3.4.



21212 / 0



3.3.1 SETUP MANAGER

Im SETUP MANAGER können Betriebszustände abgerufen und Voreinstellungen vorgenommen werden.




HINWEIS:

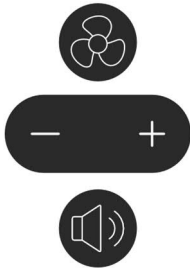
Der Voreinstellungsmodus kann nur außerhalb eines Bräunungsvorgangs aufgerufen werden. 30 Sekunden nach dem letzten Tastendruck wechselt das Gerät selbsttätig in den Ruhebetrieb. Jeder veränderte Wert muss nach dem Ändern mit der Start/Stop-Taste gespeichert werden.



HINWEIS:

Um den SETUP MANAGER aufzurufen, drücken Sie im Standby-Betrieb die Taste .

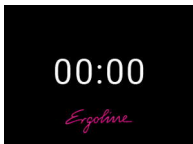
Am Bedienelement:



Auswahl der Geräteinformation am Steuerkreuz




Aktivieren, deaktivieren oder ändern der Funktionen oder Einstellungen am Steuerkreuz.





Startbild







SETUP MANAGER (Voreinstellungsmodus)

Drücken Sie  ca. 3 Sekunden lang, um den SETUP MANAGER zu öffnen.

Mit   die Position der Eingabe wählen.
Werkseinstellung Mastercode: 1000



HINWEIS:

Beispiel '1000': 3 mal  und einmal  drücken. Beispiel '0001': 0 mal  und einmal  drücken. Wurde der Mastercode korrekt eingegeben, erfolgt ein direkter Wechsel in das Menü SETUP MANAGER.

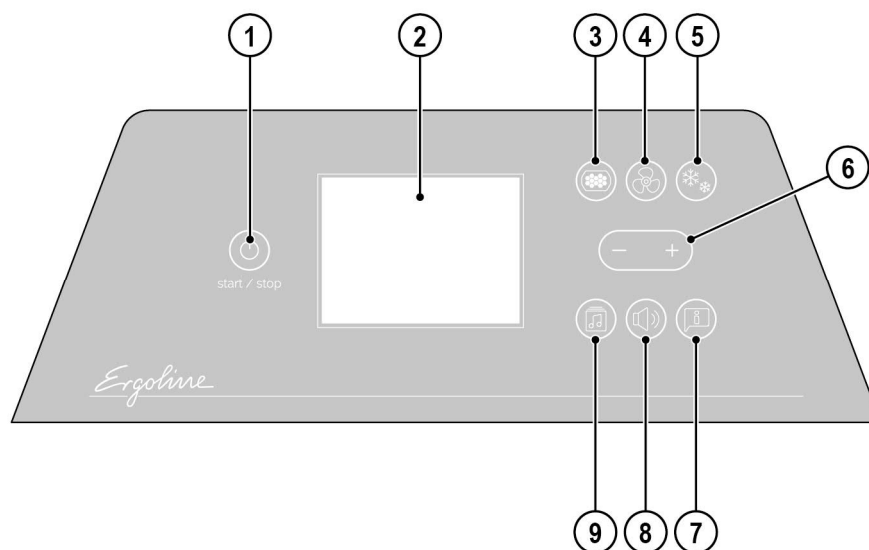


HINWEIS:

Weitere Informationen zum SETUP MANAGER erhalten Sie in der Broschüre 'SETUP MANAGER', Bestell-Nr.1032087-... ..(siehe Technische Dokumentation).

3.4 Funktionen

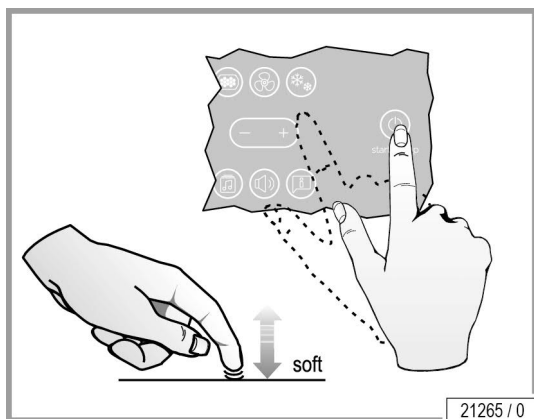
3.4.1 Navigation



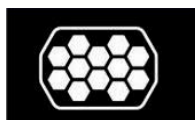
21214 / 0

1. Taste START/STOP
2. Display – Funktionen ...
3. Piktogramm SPECTRA LED Boards, Gesichtsbräuner
4. Piktogramm Körperkühlung/Gesichtskühlung
5. Nicht zutreffend für dieses Gerät.
6. Taste plus/minus
7. Piktogramm Voice Guide
8. Piktogramm Lautstärke
9. Piktogramm Audioquelle

EASY CONTROL



Das EASY CONTROL ermöglicht den komfortablen Zugriff auf die Gerätefunktion.



Auswahl bestätigen.



Die Parameter der Gerätefunktion verändern.











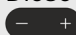

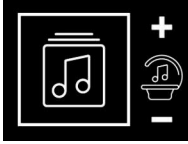
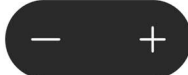

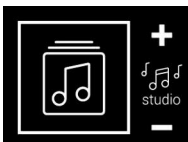


Start / Stopp

Weitere Informationen zum 'SETUP MANAGER' 1032087-.. befinden sich in der Technischen Dokumentation.



HINWEIS:

Wenn nach 8 Sekunden kein Tastendruck erfolgt, wird der Grundzustand wieder hergestellt.

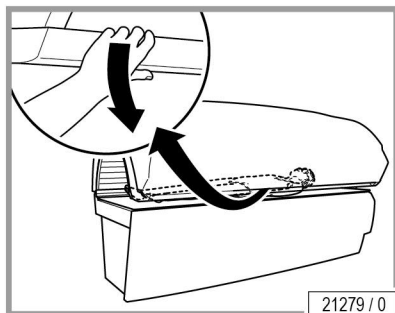
Piktogrammwahl/ Tastenfolge	Navigation	Beschreibung/ Display-Anzeige	Information
		START Lampen während der Bräunung aus- und einschalten. Der Vorlauf wird unterbrochen.	Werden die Lampen während der Bräunung ausgeschaltet, läuft die Bräunungszeit weiter.
		Körperlüfter regulieren, Stufen 0 - 8	Diese Funktion kann über diese Tasten  verändert werden.
			
		Lautstärke regulieren: Stufen 0 - 8	Diese Funktion kann über diese Tasten  verändert werden.
			
		Auswahl der Audiosystem-SD-Karte: Plus-Taste oder Minus-Taste drücken	Mit den Tasten  können während des Bräunens Titel für die interne Musik ausgewählt werden. Verschiedene Musikordner auf der SD-Karte können nicht ausgewählt werden.
		Auswahl von Studiokanälen: Plus-Taste oder Minus-Taste drücken	
		Auswahl eigene Musik Bluetooth®: Plus-Taste oder Minus-Taste drücken	
		Audio System ausschalten: Minus-Taste drücken	





Piktogrammwahl/ Tastenfolge	Navigation	Beschreibung/ Display-Anzeige	Information
		Voice Guide ausschalten: Minus-Taste drücken	Voice Guide gibt akustische Hilfestellung bei der Bedienung des Gerätes und ist nur zusammen mit dem Audio-System verfügbar. Voice Guide ist standardmäßig bei Betriebsbereitschaft und während des Bräunens eingeschaltet.
		Voice Guide einschalten: Plus-Taste oder Minus-Taste drücken	Der VOICE GUIDE führt den Nutzer durch die gesamte Bedienung. Diese Funktion kann jederzeit ein- und ausgestellt werden.
		SPECTRA LED Boards regulieren: Stufen 0 - 2	
NOTFALL AUS 	NOTFALL AUS 	NOTFALL AUS	Im Standby hat der NOT-AUS-Taster keine Funktion. Wird der Taster NOTFALL AUS betätigt, schaltet das Gerät bis auf das EASY CONTROL ab. In diesem Zustand wird im Display angezeigt, dass der Taster NOTFALL AUS betätigt wurde. Die Bräunungszeit ist beendet. Der Voice Guide führt den Benutzer durch die NOT-AUS-Funktion. Der NOTFALL AUS kann nach einer Sperrzeit von 2 Sekunden aufgehoben werden. Dann startet das Gerät wieder in den Bräunungsmodus.
		Nach der Lüfternachlauf: Reinigen Sie das Gerät und drücken Sie dann die START/STOP-Taste. Anschließend ist das Gerät wieder betriebsbereit.	

3.5 Start



- Oberteil schließen.
- START/STOP-Taste drücken.

Beim Start sind folgende Funktionen eingeschaltet:

- Lampen und LED
- Körperkühlung
- Gesichtskühlung
- Stereo Soundsystem
- VOICE GUIDE



3.6 Mit Bluetooth®-Geräten koppeln

 **GEFAHR!**



Gefahr von Hörschäden!

Das Hören von Musik mit hoher Lautstärke kann das Gehör dauerhaft schädigen.

- Lautstärke nicht zu hoch einstellen.

Benutzer können ihr privates Smartphone mit dem Audio-System koppeln. Das Koppeln der Geräte muss vor der Besonnung erfolgen.

Die Kopplung zwischen dem Solarium und dem privaten Smartphone des Benutzers ist nur über Bluetooth®¹ Connect möglich. Mit Bluetooth® Connect kann der Benutzer seine Lieblingsmusik kabellos von seinem Smartphone ins Solarium übertragen. Die Bedienung erfolgt ganz bequem über das EASY CONTROL während der Besonnung.



HINWEIS:

- Ergoline kann keine vollständige Kompatibilität mit allen Bluetooth®-Geräten garantieren.
- Bevor Sie ein Gerät mit diesem System koppeln, lesen Sie das Benutzerhandbuch, um mehr über die Bluetooth®-Kompatibilität zu erfahren.
- Vergewissern Sie sich, dass die Bluetooth®-Funktion auf Ihrem Gerät aktiviert und das Gerät für alle anderen Bluetooth®-Geräte sichtbar ist.

¹ Kommunikationssystem: Bluetooth® Standard Version 3.0, Version 2.1 u. EDR; max. Betriebsreichweite: ca. 10 m; Frequenzbereich: 2,4 GHz Bereich (2,4000 GHz – 2,4835 GHz); Kompatible Bluetooth-Profile: A2DP, AVRCP; Gleichzeitig unterstützte Geräte (Pairing): ein Gerät



Verbinden mit einem Bluetooth®-Player

Aktivieren Sie die Bluetooth®-Funktion und lassen Sie nach Bluetooth®-Geräten suchen.

Bluetooth®-Funktion am iPhone® aktivieren:

iPhone®:

Einstellungen → Allgemein → Bluetooth® → EIN (Suche nach Geräten wird gestartet.)

Bluetooth®-Funktion am Android® -Smartphone aktivieren:

Android®-Smartphone:

Bluetooth®-Symbol drücken → SCANNEN (Suche nach Geräten wird gestartet.)



HINWEIS:

Das Bräunungsgerät kann maximal zehn gekoppelte Bluetooth®-Geräte speichern. Beim erneuten Koppeln, muss zuerst das Bräunungsgerät aus dem Bluetooth®-Gerät gelöscht werden. Anschließend muss der Aktivierungsprozess wiederholt werden.



Anzeige im Smartphone

- Wählen Sie die Bluetooth® Connect Bezeichnung des Bräuners, z.B. Ergoline SPIRIT.



HINWEIS!

Werksseitig ist Bluetooth® Connect aktiviert.

3.7 Musik hören



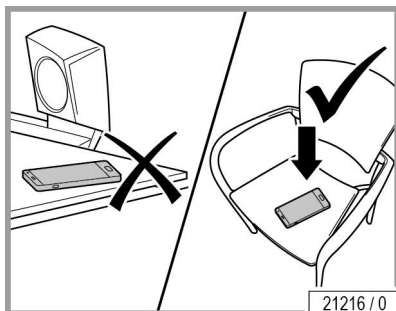
GEFAHR!



Gefahr von Hörschäden!

Das Hören von Musik mit hoher Lautstärke kann das Gehör dauerhaft schädigen.

- Lautstärke nicht zu hoch einstellen.



ACHTUNG!



Hitzeschäden am Smartphone möglich.

- Gerät nicht unmittelbar im Strahlungsbereich ablegen.

4 Reinigung und Wartung

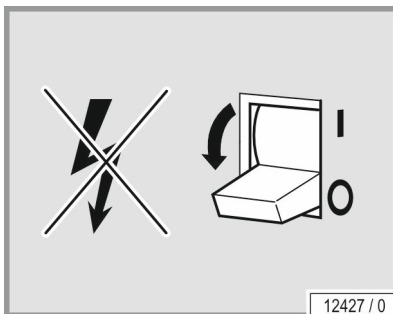


4.1 Sicherheitshinweise für Reinigung und Wartung

 **GEFAHR!**



- Elektrische Spannung im gesamten Gerät!
Gefahr für Personen durch elektrischen Schlag und Verbrennungsgefahr.
- Schalten Sie zu Beginn der Arbeiten alle spannungsführenden Leitungen frei.
 - Sichern Sie die ausgeschalteten Leitungen gegen irrtümliches Wiedereinschalten.
 - Stellen Sie die Spannungsfreiheit fest.
 - Alle Arbeiten und elektrischen Anschlüsse müssen den nationalen Bestimmungen des jeweiligen Betreiberlandes entsprechen (z. B. den VDE-Vorschriften in Deutschland) und von entsprechend ausgebildetem Fachpersonal durchgeführt werden.



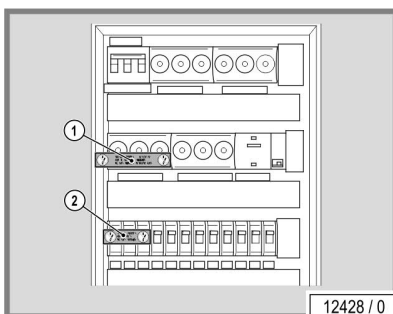
12427 / 0

Wenn an den Geräten gearbeitet werden soll, müssen diese freigeschaltet werden. Das bedeutet, dass alle spannungsführenden Leitungen ausgeschaltet werden müssen.

Nur das Ausschalten des Gerätes ist unzureichend, da an bestimmten Stellen noch Spannung anstehen kann. Daher bei Arbeiten alle Sicherungen ausschalten, und – falls möglich – auch entfernen.

Durch irrtümliches Wiedereinschalten können sich schwere Unfälle ereignen. Sofort nach dem Freischalten sind alle Schalter oder Sicherungen, mit denen freigeschaltet wurde, gegen Wiedereinschalten zu sichern.

- Abschließen des Sicherungskastens mit einem Vorhängeschloss.



12428 / 0

Bei nicht herausschraubbaren Sicherungsautomaten kann auch ein Klebestreifen mit der Aufschrift 'Nicht schalten, Gefahr vorhanden' über den Betätigungshebel geklebt werden (1 + 2).

Stets ist sofort ein Verbotsschild mit der Aufschrift:

'Es wird gearbeitet!'

'Ort:!'

'Entfernen des Schildes nur durch:!'

zuverlässig anzubringen.

4.2 Störungen



Auf dem Display werden Fehlercodes zur leichteren Lokalisierung der Fehlerursache angezeigt:

- Tritt eine Störung auf, wird ein "i" im Display angezeigt. Für die Fehlermeldung muss in den Setup Manager gewechselt werden. Dort werden bis zu drei Fehlermeldungen angezeigt.
- Der Fehler wird durch Drücken der START/STOP-Taste quittiert.
- Lässt sich der Fehler nicht beheben, Kundendienst benachrichtigen – siehe Seite 2.

Nähere Informationen zur Fehlerbeschreibung und Abhilfe finden Sie in 'Fehlercodes' (Bestell-Nr. 1011804-..).

4.3 Reinigung

 **GEFAHR!**



Durch Hautkontakt können Infektionen übertragen werden!

Alle Gegenstände/Geräteteile, die während der Bräunung vom Benutzer berührt werden können, müssen nach jeder Bräunung desinfiziert werden:

- Liegescheibe
- Griffe und Bedienfeld
- Schutzbrille
- Verstellbare Luftdüsen

Für eine schnelle und gründliche Desinfektion empfehlen wir einen geeigneten Schnellflächendesinfektionsreiniger.



HINWEISE:

- Für eine gründliche Desinfektion muss die Einwirkzeit eingehalten werden. Beachten Sie die Gebrauchshinweise des Herstellers.
- Entfernen Sie nach der vorgeschriebenen Einwirkzeit verbleibende Rückstände der Reiniger-/Desinfektionsmittel.
- Verwenden Sie dafür weiche und saubere Einweg-Papierhandtücher.
- Führen Sie eine visuelle Kontrolle durch. Wiederholen Sie den Reinigungsvorgang, wenn Sie verschmutzte Bereiche oder Rückstände des Reiniger-/Desinfektionsmittels vorfinden.
- Führen Sie eine weitere visuelle Kontrolle durch.



4.3.1 Reinigung der Oberflächen

Acrylglasoberflächen

 ACHTUNG!



Nicht trocken abreiben – Verkratzungsgefahr!

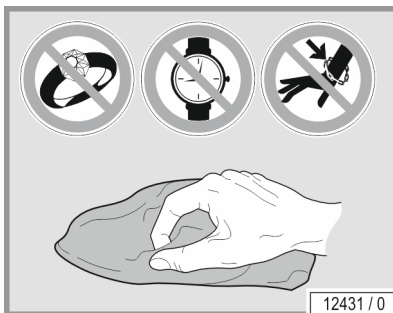
Bei Nichtbeachtung gibt es keinen Anspruch auf Garantieleistungen.

- Verwenden Sie für die schnelle und hygienisch einwandfreie Reinigung von Acrylglasoberflächen ausschließlich einen Schnellflächendesinfektionsreiniger für Acrylscheiben.
- Desinfektions- oder Lösungsmittel (z. B. Lysoform, Ethylalkohol oder andere alkoholhaltige Flüssigkeiten) dürfen nicht verwendet werden.

Unbrauchbare Acrylglascheiben durch Verschmutzungen!

Schmutz auf den Scheiben wird durch die heißen Lampen eingebrannt und führt auf Dauer zu unbrauchbaren Scheiben.

- Fingerabdrücke, Reinigungsrückstände und andere Verschmutzungen sorgfältig entfernen.



Kunststoffoberflächen

Zum Reinigen der lackierten und unlackierten Kunststoffoberflächen verwenden Sie am besten nur warmes Wasser und ein Ledertuch. Auf keinen Fall aggressive alkoholhaltige Reinigungsmittel oder ätherische Öle verwenden. Diese führen zu Schäden, für die es keinen Garantieanspruch gibt.

Beim Reinigen ist mit leichten Schwarzfärbungen des Ledertuches durch die Gummidichtungen zu rechnen, dies ist produktionstechnisch bedingt.

Vermeiden Sie Beschädigungen an Acrylglas- und Kunststoffoberflächen.

- Ziehen Sie vor Beginn der Reinigungsarbeiten Ringe, Armbanduhren, Armreifen etc. aus.

4.3.2 Lampen

Die Lampen können bei Bedarf mit einem feuchten Tuch ohne Zusatz von Reinigungsmitteln gereinigt werden.

4.3.3 SPECTRA LED Boards

! ACHTUNG!

SPECTRA LED Boards sind sehr empfindliche optische Bauteile.

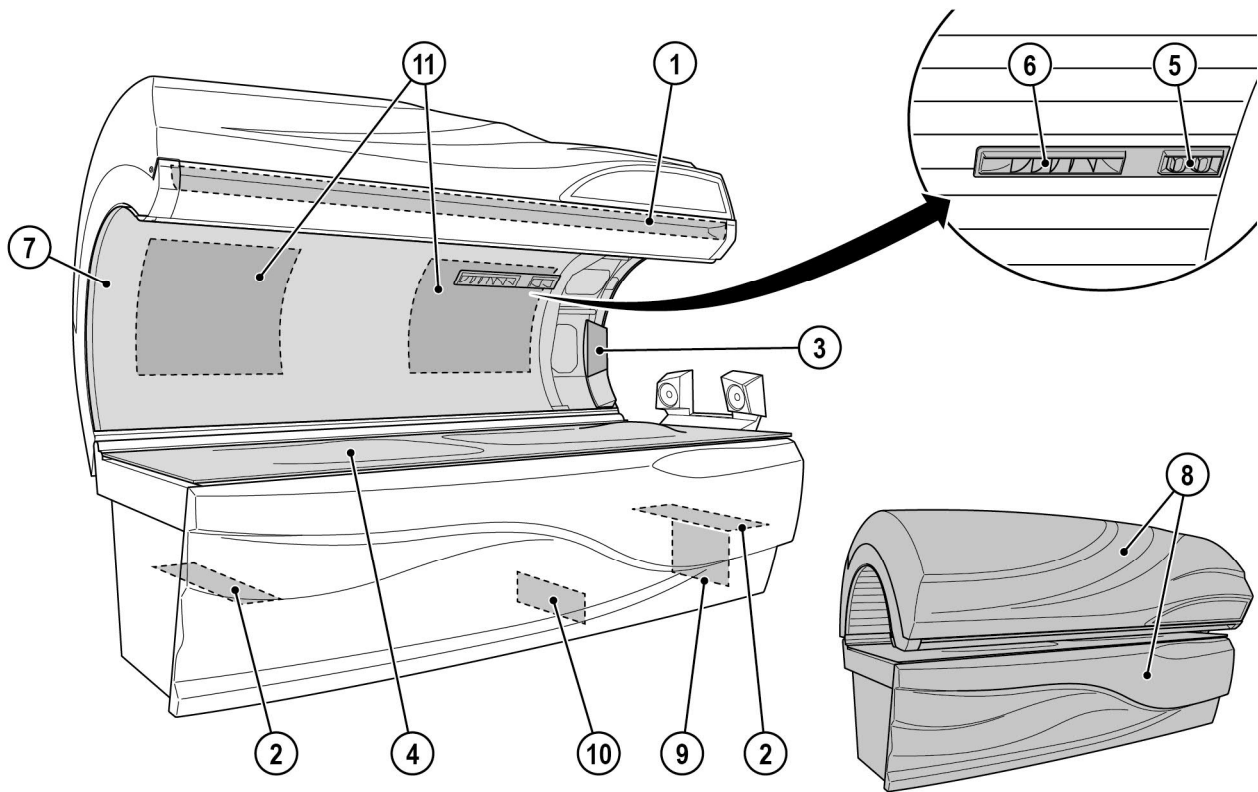
Verkratzungsgefahr!

Bei Nichtbeachtung entfällt der Anspruch auf Garantieleistungen.



- Nicht mechanisch oder feucht reinigen!
- Nicht einsprühen!
- Nicht putzen oder reiben!
- Nicht staubsaugen!
- Verwenden Sie bei Staub ein trockenes und sauberes Mikrofasertuch.
- Das Mikrofasertuch nur für die SPECTRA LED Boards verwenden!
- Das verwendete Mikrofasertuch gemäß der Waschanleitung des Tuches reinigen.
- Mikrofasertuch nicht direkt in die Reflektor-Nester einführen. Verkratzungsgefahr!
- Die Reflektor-Oberfläche sanft überstreichen, keinen Druck ausüben!
- Wenn eine mechanische Reinigung (putzen) der SPECTRA LED Boards notwendig ist, setzen Sie sich bitte unbedingt vor der Reinigung mit dem Kundendienst in Verbindung – siehe Seite 2.

4.4 Reinigungsplan



21686 / 0

Bauteil	Intervall		Tätigkeit	Siehe Seite
	Nach jeder Bräunung	Nach Bedarf		
1 Griff	X		Reinigen und desinfizieren	45
2 Filter			X Filter ausbauen und reinigen	63
3 EASY CONTROL	X		Reinigen und desinfizieren	45
4 Liegescheibe	X		Reinigen und desinfizieren	46
5 Verstellbare Luftdüsen	X		Reinigen und desinfizieren	45
6 Luftdüsen		X	Reinigen	45
Schutzbrille	X		Reinigen und desinfizieren	45
7, 8 Oberflächen		X	Reinigen	46
9 Filter			X Filter ausbauen und reinigen	63
10 Filter (only for devices without air conditioning)			X Filter ausbauen und reinigen	63
11 Filtermatte			X Filtermatte heraus nehmen und reinigen	66

**HINWEIS:**

Wenn der Reinigungsmodus im SETUP MANAGER aktiviert wurde und die Nachlaufzeit des Gerätelüfters beendet ist, muss nach jeder Bräunung die Reinigung durch Drücken der START/STOP-Taste bestätigt werden.



4.5 Wartung

Wartung und Pflege sind mitentscheidend, ob das Gerät die gestellten Anforderungen zufriedenstellend erfüllt. Die Einhaltung der vorgeschriebenen Wartungsintervalle und die sorgfältige Durchführung der Wartungs- und Pflegearbeiten sind daher unbedingt notwendig.

Die aktuellen Betriebsstunden der zu wartenden Teile können Sie im Voreinstellungsmodus abrufen (siehe 'SETUP MANAGER', Bestell-Nr. 1032087-..).

Wir weisen darauf hin, dass das Gerät zur Erhaltung des ordnungsgemäßen Zustandes alle 12 Monate (ab Inbetriebnahme) wiederkehrenden Prüfungen durch unseren Kundendienst oder eine zugelassene Fachfirma zu unterziehen ist!

Die durchgeführten Prüfungen und Wartungsarbeiten müssen im Geräte-, Betriebs- und Wartungsbuch eingetragen werden (Bestell-Nr. 1010363-..).

4.5.1 Acrylglasliesescheibe

ACHTUNG!



Rissbildungen auf der Oberfläche durch Kosmetika! Kosmetika oder Sonnenschutzmittel führen auf Dauer zu Schäden (z. B. Rissbildungen auf der Oberfläche).

- Achten Sie darauf, dass Kosmetika und Sonnenschutzmittel vor dem Bräunen entfernt werden.

Die Acrylglascheiben sind aus speziell für diesen Einsatzbereich entwickeltem Acrylglas hergestellt. Die verwendeten Acryle zeichnen sich durch besonders hohe Lichtdurchlässigkeit und -Beständigkeit, pflegeleichte, hygienische und hautsympathische Oberfläche aus.

In einem technisch aufwändigen Fertigungsverfahren erhalten die Acrylglascheiben ihre jeweilige gerätespezifische Formgebung. Trotz höchstem Fertigungs-Know-how ist es unvermeidbar, dass die Acrylglascheiben eine Anzahl kleiner Pickel, Einschlüsse oder Schlieren aufweisen können. Außerdem können im Betrieb in der Liegefläche Haarrisse auftreten.

Diese Erscheinungen sind materialbedingt und verarbeitungstechnisch unvermeidbar, haben aber keinerlei nennenswerten Einfluss auf den Gebrauchsnutzen und können deshalb als Mangel nicht anerkannt werden.

Die Acrylglascheiben werden durch den Gebrauch im Laufe der Zeit lichtundurchlässiger und müssen regelmäßig durch den Kundendienst ersetzt werden.



4.5.2 REMOTE SERVICE (optional)

Als Studiobetreiber haben Sie die Möglichkeit, über REMOTE SERVICE auf Ihre Ergoline SPIRIT Hybrid Light zuzugreifen. Sie können Geräteinformationen, z. B. Betriebsstunden, abrufen und Ihre Geräte-Konfiguration per Fernzugriff durchführen. Im Servicefall kann der technische Service über REMOTE SERVICE online eine Ferndiagnose durchführen.



HINWEIS:

Weitere Informationen zur Registrierung und Nutzung sowie ein Benutzerhandbuch REMOTE SERVICE (Bestell-Nr. 1019772-..) finden Sie auf der Homepage des Globalservice:

www.jk-globalservice.de.

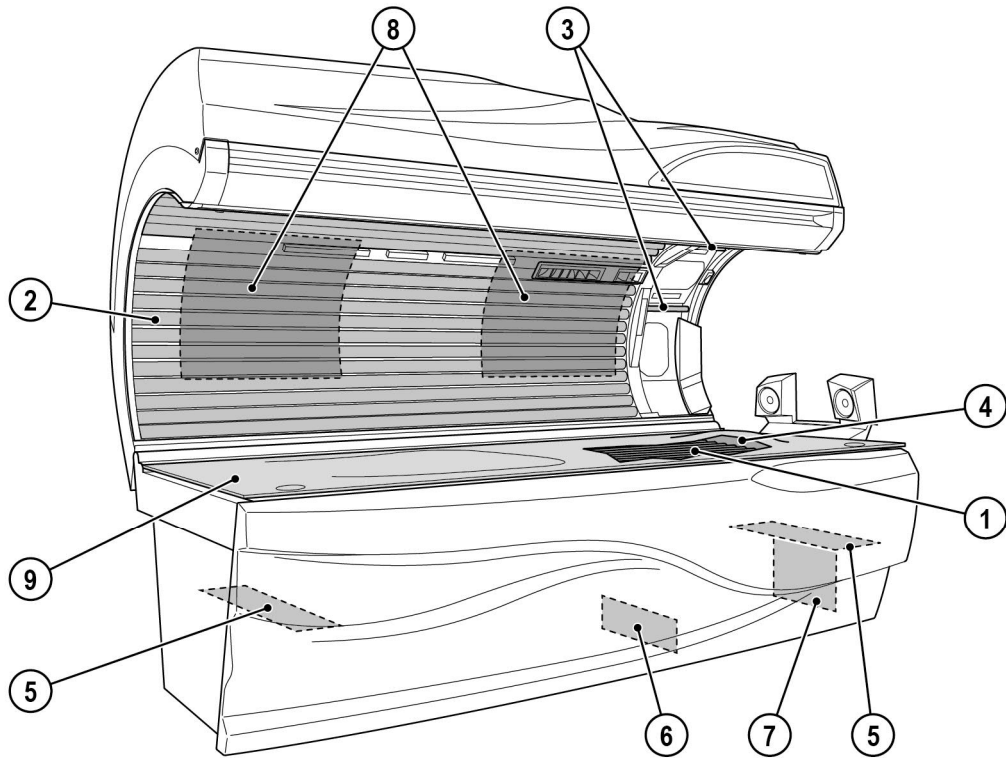
4.6 Wartungsplan

ACHTUNG!



Nur Original-Ersatzteile des gleichen Typs verwenden!
Bei Verwendung von anderen Teilen entspricht das Gerät nicht mehr der Konformitätserklärung und darf nicht mehr betrieben werden!

Bei Schäden, die nachweislich durch die Verwendung von nicht Original-Ersatzteilen entstanden sind, wird jegliche Haftung ausgeschlossen.



21687 / 0

Bauteil	Intervall				Tätigkeit	Siehe Seite
	500 Betriebsstunden	800 Betriebsstunden	1500 Betriebsstunden	3000 Betriebsstunden		
1 Niederdrucklampen, Unterteil		X			Austauschen	61
2 Niederdrucklampen, Oberteil		X			Austauschen	62
3 Niederdrucklampen, Gesichtsbräuner	X				Austauschen	62
4 Zwischenscheibe				X	Austauschen	53
5 Filter				X	Austauschen	63
6 Filter				X	Austauschen	63
7 Filter				X	Austauschen	63
8 Filtermatten			X		Austauschen	66
9 Liegescheibe			X		Austauschen	53



Wartung durch autorisiertes, geschultes und qualifiziertes Personal

ACHTUNG!



Gefahr für Personen durch nicht durchgeführte Wartungsarbeiten!

Wenn die Wartungsarbeiten nicht durchgeführt werden, kann es zu Material- und Personenschäden kommen!

- Die Wartungsarbeiten dürfen nur von autorisierten, geschulten Fachpersonal durchgeführt werden, die von der JK-International GmbH, Bereich JK-Global Service autorisiert, ausgebildet und qualifiziert wurden!
- Der Betreiber ist für die Einhaltung der Wartungsintervalle verantwortlich!

Die Wartungsarbeiten müssen gemäß Checkliste 1019858-.. durch einen Service-Techniker des Herstellers bzw. durch Personen, die vom Hersteller autorisiert, geschult und qualifiziert wurden, durchgeführt werden.

In der Checkliste 1019858-.. müssen die ordnungsgemäß durchgeführten Wartungsarbeiten eingetragen und bestätigt werden.

Die Wartungsarbeiten müssen nach folgenden Intervallen durchgeführt werden:

- Nach 1500 Betriebsstunden
- Jährlich oder alle 2000 Betriebsstunden, je nachdem was früher erreicht wird.
- Nach 3000 Betriebsstunden
- Nach 5000 Betriebsstunden
- Nach 10 Jahren oder 20.000 Betriebsstunden, je nachdem was früher erreicht wird.

Wenn das Gerät laut Herstellungsdatum ein Alter von 10 Jahren erreicht hat, muss der Zustand des Geräts von einem zertifizierten Service-Techniker der JK-International GmbH, Bereich JK-Global Service, bewertet werden, bevor das Gerät weiter benutzt werden darf.

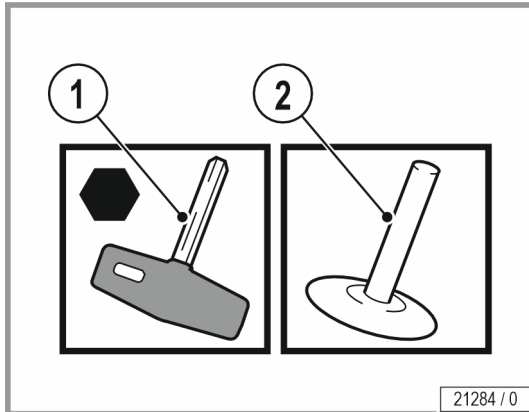
Wenn diese Gerätebewertung nicht durchgeführt wird, können Personen- oder Sachschäden die Folge sein.

Jede Haftung ist ausgeschlossen, wenn das Gerät 10 Jahre nach dem Herstellungsdatum ohne 'Zustandsbewertung' weiterhin benutzt wird.

4.7 Vorbereitung für Wartungs- und Reinigungsarbeiten

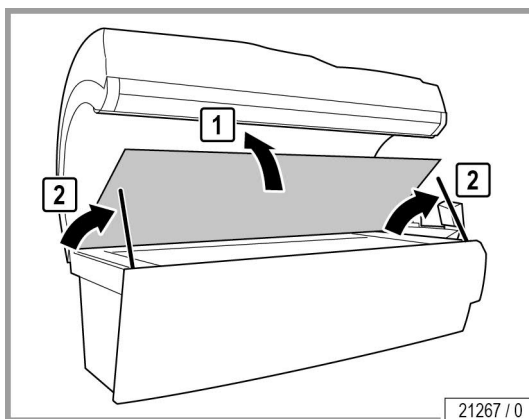


4.7.1 Service-Kit



1. Innensechskantschlüssel
2. Saugnapf für Zwischenscheibe

4.7.2 Liegescheibe aufstellen und Zwischenscheibe entnehmen



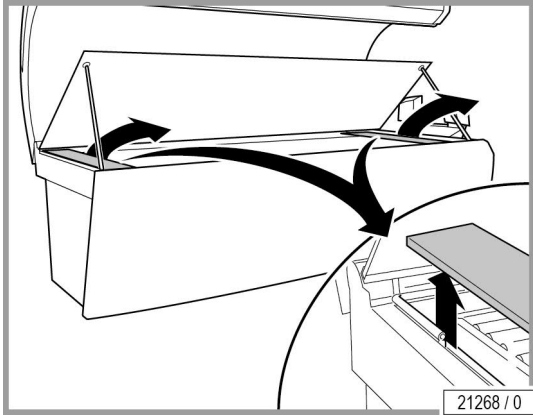
- Liegescheibe anheben.
- Halter aufstellen und Liegescheibe auf den Haltern abstützen.

ACHTUNG!

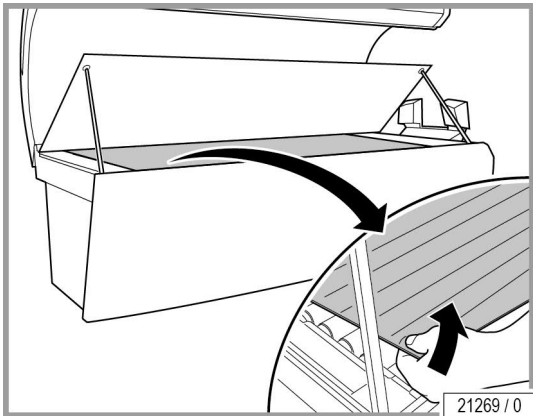


Verkratzungsgefahr!

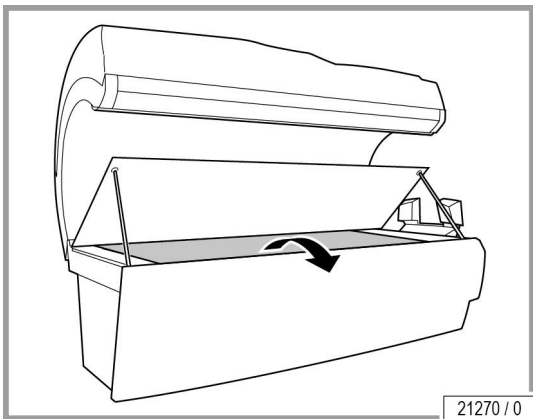
- Nutzen Sie die vorgesehenen Aufnahmen an der Liegescheibe.



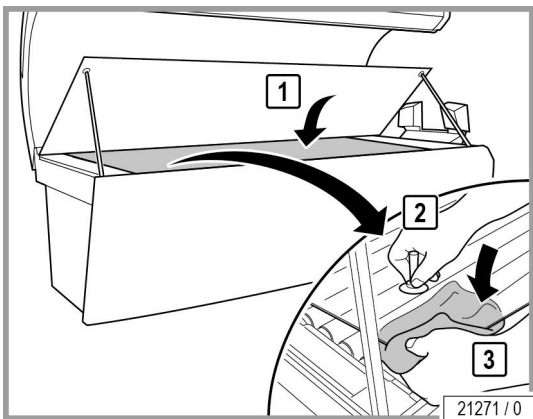
- Lampenabdeckungen an Kopf- und Fußende entnehmen.



- Zwischenscheibe mit Saugnapf anheben.



- Zwischenscheibe entnehmen.



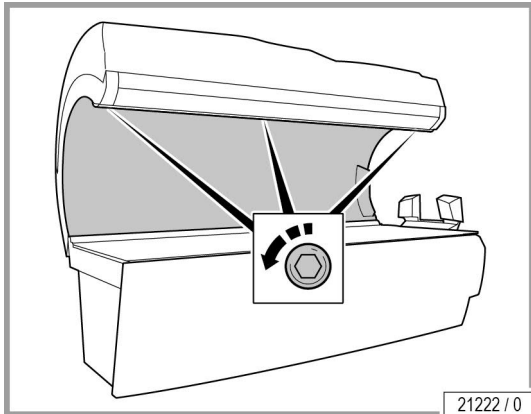
Der Zusammenbau erfolgt in umgekehrter Reihenfolge.

Beim Zusammenbau beachten:

- Zwischenscheibe reinigen.
- Zum Schutz vor Fingerabdrücken die Zwischenscheibe mit einem Tuch festhalten.

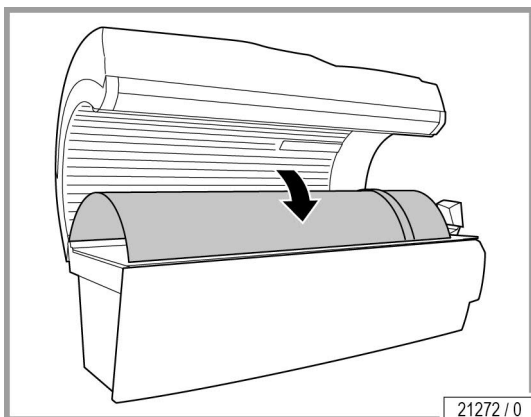
4.7.3

Oberteilscheibe abnehmen



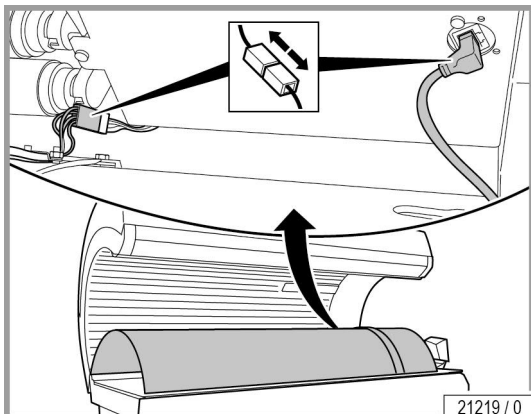
21222 / 0

- Schrauben lösen.
- Oberteilscheibe mit einer Hand abstützen, damit sie nicht herunterfällt.



21272 / 0

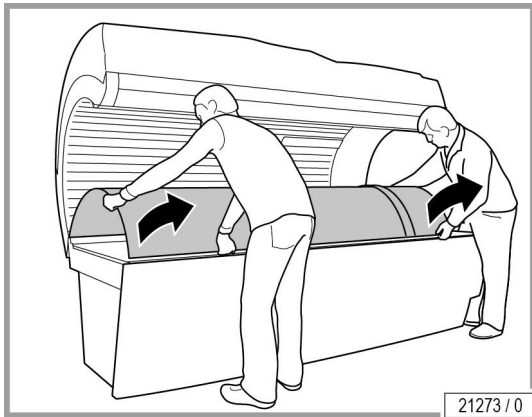
- Oberteilscheibe vorsichtig ablegen.



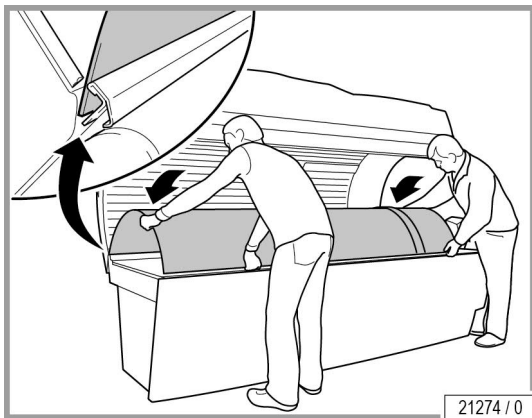
21219 / 0

Um die Niederdrucklampen zu wechseln muss die Oberteilscheibe vollständig aus dem Gerät genommen werden.

- Stecker ziehen.

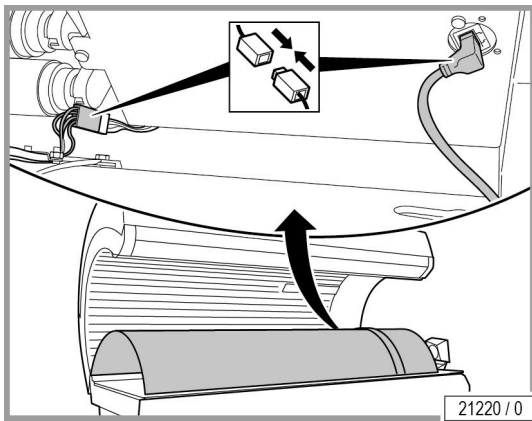


- Oberteilscheibe zu zweit herausnehmen.

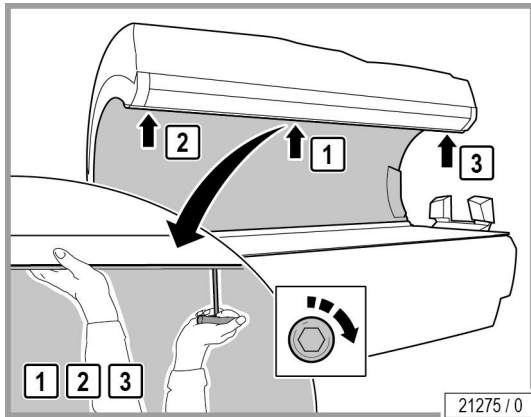


Beim Zusammenbau beachten:

- Oberteilscheibe sorgfältig in die Führung setzen.



- Stecker stecken.

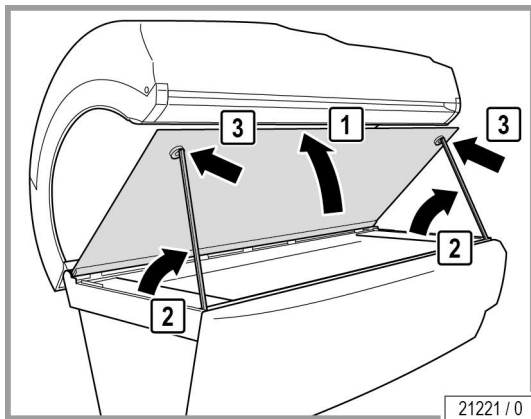


- Oberteilscheibe mit einer Hand abstützen, damit sie nicht herunterfällt.
- Schrauben festziehen: zuerst in der Mitte, dann außen.
- Fingerabdrücke und andere Verschmutzungen sorgfältig entfernen.

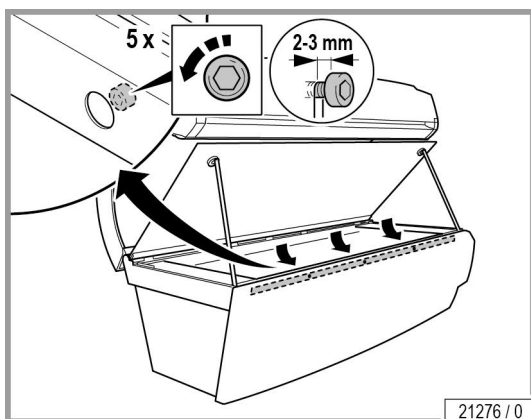


4.7.4

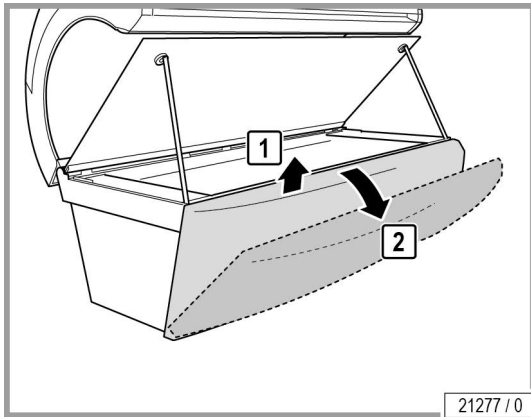
Frontblende abnehmen



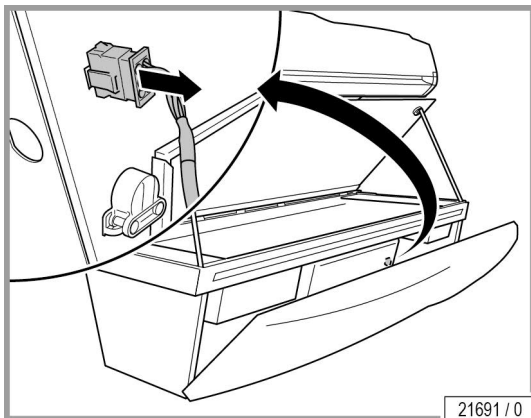
- Die Liegescheibe aufstellen und mit den Aufstellern stützen.



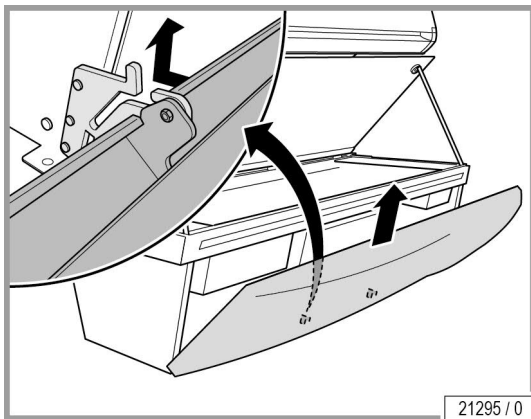
- 5 Schrauben anlösen (nicht entfernen): zuerst die mittlere Schraube, anschließend die rechte und linke Schraube anlösen.



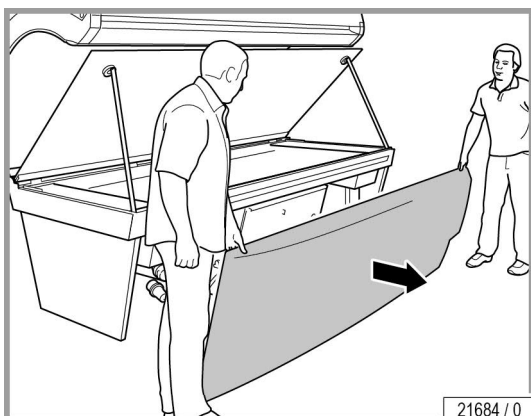
- Frontblende zuerst (1) leicht nach oben ziehen.
- Frontblende in Serviceposition (2) ankippen.



- Stecker ST 54 von dem Teileträger ausstecken.



- Frontblende aus der Führung nehmen.



- Frontblende mit 2 Personen wegtragen und beiseite stellen.

4.8 Hinweise für den Lampenwechsel



GEFAHR!



Verbrennungsgefahr durch heiße Lampen und Oberflächen!

Beim Austauschen der Lampen besteht die Gefahr, sich Finger und Hände zu verbrennen.

- Lassen Sie das Gerät ausreichend abkühlen, bevor Sie Wartungsarbeiten durchführen.



HINWEIS:

Bei Glasbruch der Strahler/Lampen können kleine Mengen Quecksilber austreten! Beachten Sie folgende Hinweise:

- Gerät sofort vom Stromnetz trennen.
- Kinder müssen sofort den Raum verlassen.
- Raum mindestens 15 Minuten lüften.
- Einmalhandschuhe anziehen.
- Bei geöffnetem Fenster: Scherben und ausgetretenes Quecksilber in einem verschließbaren Behälter entsorgen.
- Behälter zu einer Sammelstelle für Altlampen bringen.



4.8.1 Niederdrucklampen

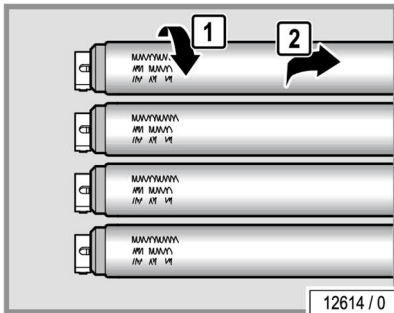
! GEFAHR!



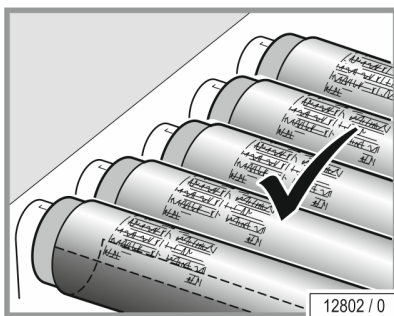
Verbrennungsgefahr durch heiße Lampen und Oberflächen!

Beim Austauschen der Lampen besteht die Gefahr, sich Finger und Hände zu verbrennen.

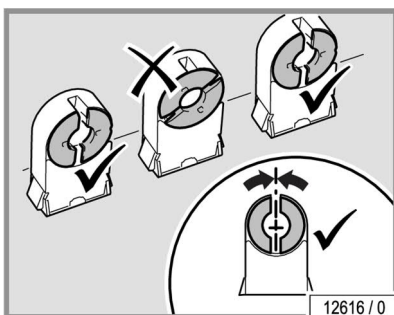
- Lassen Sie das Gerät ausreichend abkühlen, bevor Sie Wartungsarbeiten durchführen.



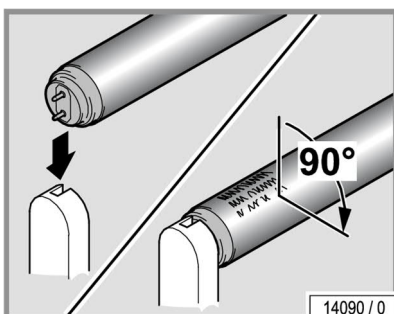
- Defekte Niederdrucklampen sofort ersetzen.
- Nach der angegebenen Betriebszeit immer den gesamten Lampensatz wechseln.
- Um 90° drehen und vorsichtig aus den Fassungen nehmen.



- Niederdrucklampen besitzen einen Reflektor, der das Licht gezielt nach außen lenkt. Die Lampen müssen so eingesetzt werden, dass sich die Rückseite des Reflektors auf der Geräteinnenseite befindet.

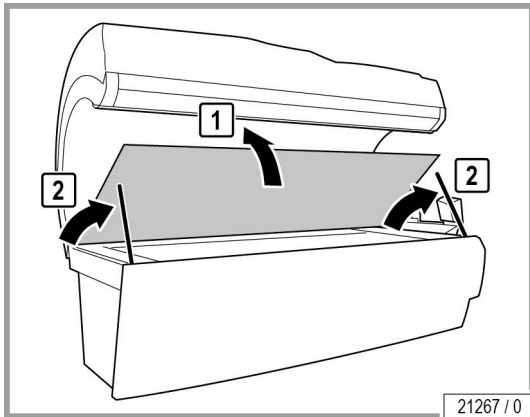


- Stifte senkrecht von oben in die Fassung schieben.

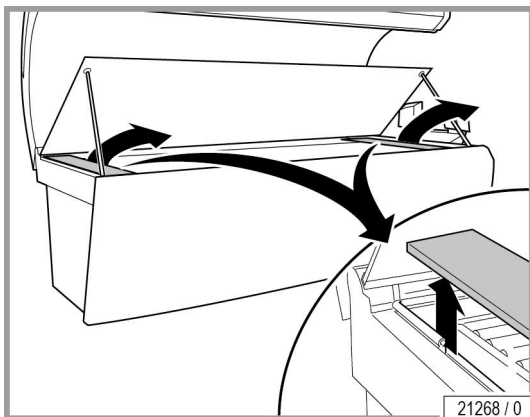


- Lampe um 90° drehen. Die Beschriftung muss nach außen (d.h. in den Bräunungsraum bzw. auf den Benutzer) gerichtet sein.

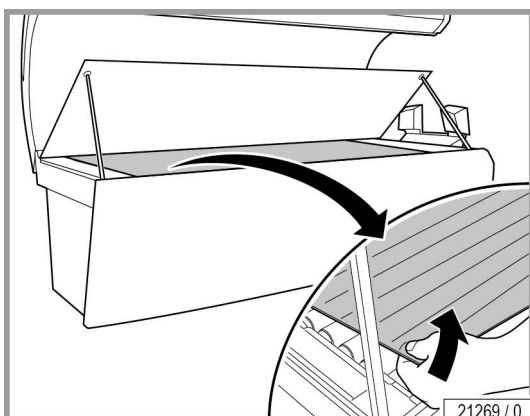
4.9

Lampen im Unterteil reinigen
oder wechseln

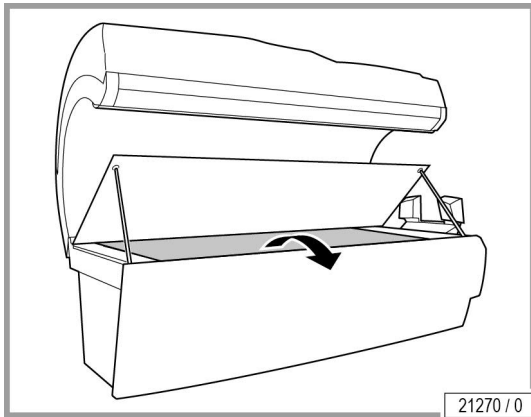
- Liegescheibe anheben.
- Halter aufstellen und Liegescheibe auf den Haltern abstützen.



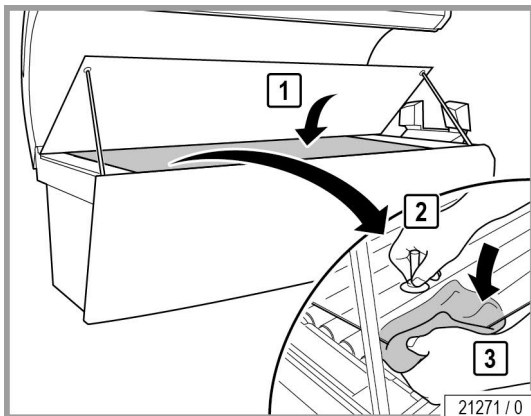
- Lampenabdeckungen an Kopf- und Fußende entnehmen.



- Zwischenscheibe mit Saugnapf anheben.



- Zwischenscheibe entnehmen.



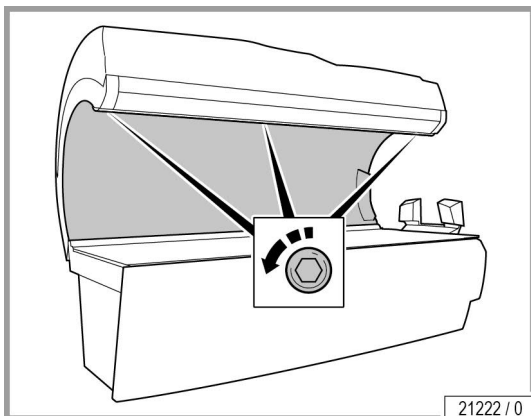
Der Zusammenbau erfolgt in umgekehrter Reihenfolge.

Beim Zusammenbau beachten:

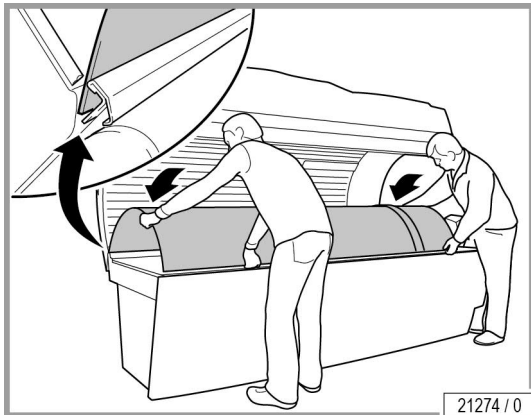
- Zwischenscheibe reinigen.
- Zum Schutz vor Fingerabdrücken die Zwischenscheibe mit einem Tuch festhalten.

4.10

Lampen im Oberteil reinigen oder wechseln



- Oberteilscheibe ausbauen: siehe Seite 55.

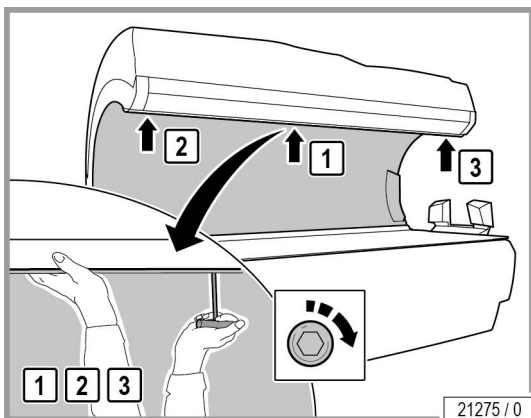


Beim Zusammenbau beachten:

- Oberteilscheibe sorgfältig in die Führung setzen.



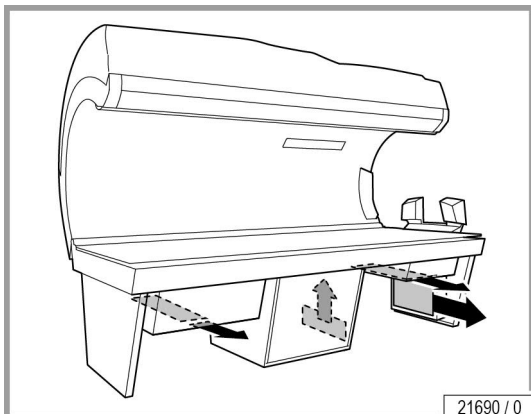
Der Zusammenbau erfolgt in umgekehrter Reihenfolge.



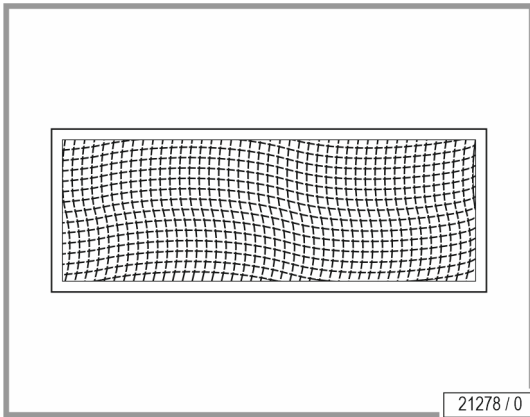
- Oberteilscheibe mit einer Hand abstützen, damit sie nicht herunterfällt.
- Schrauben festziehen: zuerst in der Mitte, dann außen.
- Fingerabdrücke und andere Verschmutzungen sorgfältig entfernen.

4.11

Filter im Unterteil reinigen



- Frontblende entfernen: siehe Seite 57.
- Die äußeren Filter nach vorn herausziehen. Den mittleren Filter nach oben herausnehmen.



- Filter trocken oder feucht reinigen.

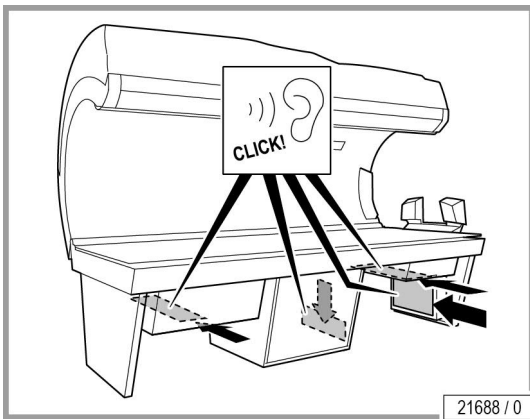
Trockene Reinigung: Staubsauger (je nach Verschmutzung)

Feuchte Reinigung: Wasser und Spülmittel, auch Spülmaschine

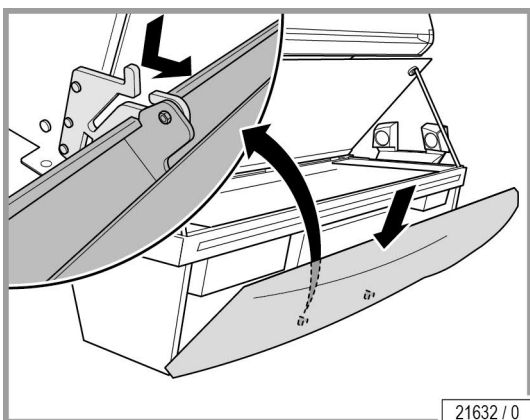
 ACHTUNG!



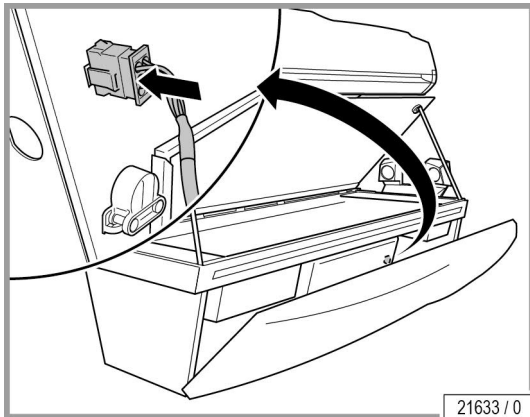
Geräteschaden durch Feuchtigkeit möglich!
Beim Wiedereinbau müssen die gereinigten Filter trocken sein.



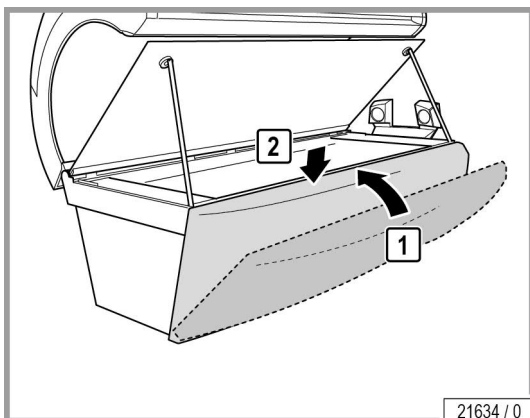
- Gereinigte und getrocknete Filtermatten wieder einsetzen. Die äußeren Filtermatten rasten hörbar ein.



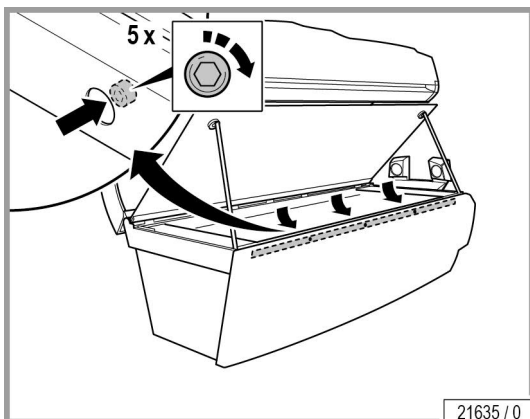
- Liegescheibe aufstellen.
- Frontblende in die Führung setzen.
- Frontblende in die Serviceposition kippen.



- Stecker ST 54 in den Teileträger stecken.



- Frontblende schließen (1).
- Frontblende leicht nach unten drücken (2).



- 5 Schrauben festziehen:
zuerst die mittlere Schraube, anschließend die
rechte und linke Schraube festziehen.



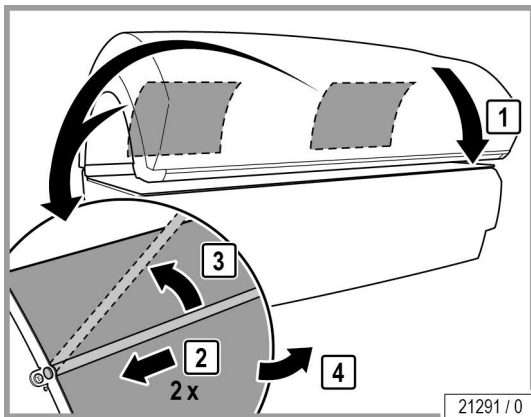
4.12 Filtermatten im Oberteil reinigen

 **GEFAHR!**



Brandgefahr durch Staubflocken an den Luftansaugöffnungen
Staubflocken sind brennbar! Staubflocken im Ansaugbereich regelmäßig entfernen.

- Verwenden Sie einen Staubsauger, damit keine Staubflocken ins Innere des Geräts gelangen.

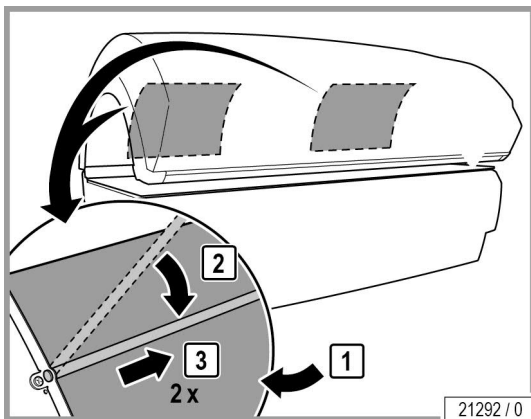


- Oberteil wenn nötig abdecken, um Kratzer im Lack zu vermeiden.
- Filtermatte an der Rückseite des Oberteils entnehmen.

 **ACHTUNG!**



Geräteschaden durch Feuchtigkeit möglich!
Beim Wiedereinbau müssen die gereinigten Filtermatten trocken sein.



- Gereinigte und getrocknete Filtermatte wieder einlegen.

5 Technische Daten

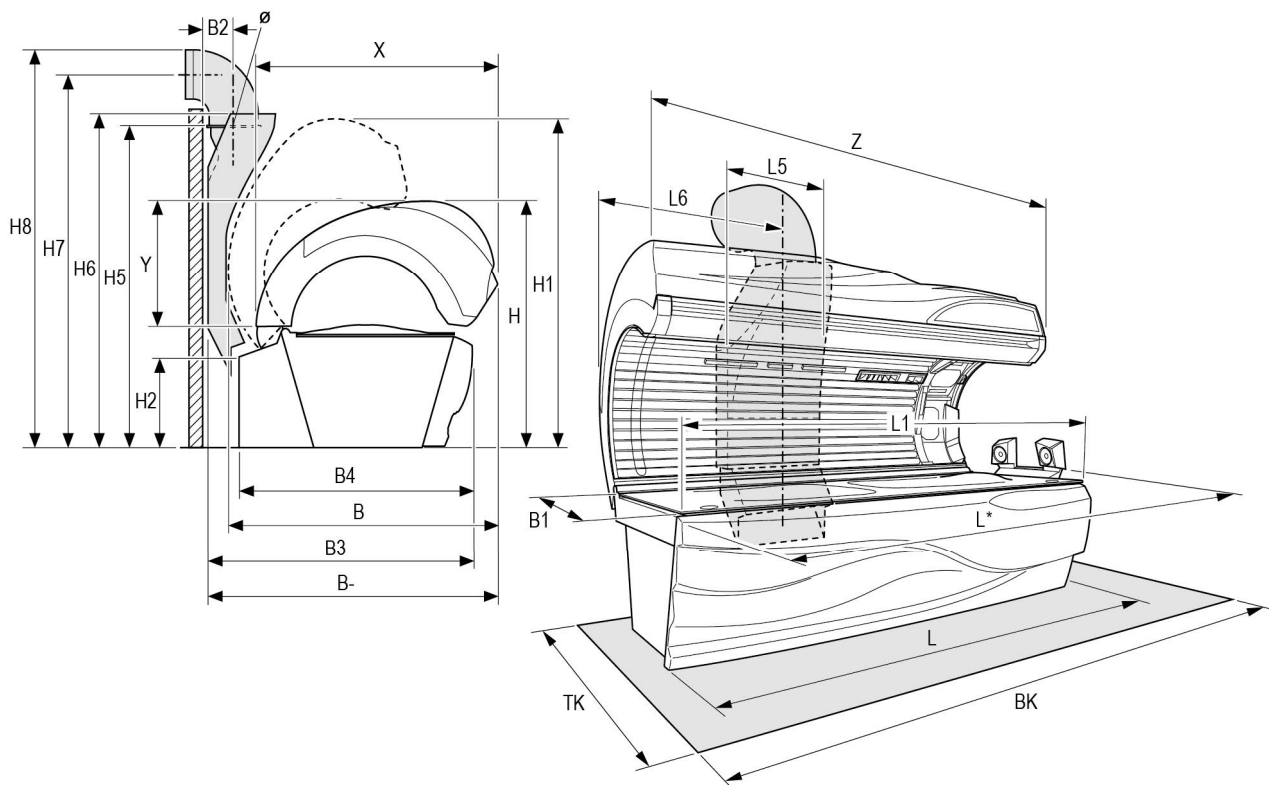


5.1 Leistung, Anschlusswerte und Geräuschpegel

Ergoline SPIRIT Hybrid Light

Nennleistungsaufnahme ohne Klimagerät:	6300 W
Nennfrequenz:	50 Hz
Nennspannung:	400-415 V 3N~
Nennabsicherung:	3 x 16 A (träge)
Anschlussleitung:	H05VV-F 5G 2,5 mm ² (Lieferumfang)
Geräuschpegel in 1 m Abstand vom Gerät:	62,9 dB(A)
Geräuschpegel im Gerät:	<70 dB(A)
Belastung der Liegescheibe:	max. 135 kg
Gewicht:	392 kg

5.2 Abmessungen



21209 / 0

B =	1370 mm	X =	1264 mm
B - =	1505 mm	Y =	689 mm
B1 =	835 mm	Z =	2160 mm
B3 =	1450 mm	Ø =	300 mm
B4 =	1270 mm	BK =	2400 mm
L =	160 mm	TK =	2100 mm
	(ohne Sound System)		
L* =	2260 mm		
	(mit Sound System)		
L1 =	2150 mm		
L5 =	650 mm		
L6 =	1080 mm		
H =	1260 mm		
H1 =	1705 mm		
H2 =	460 mm		
H5 =	1710 mm		
H6 =	1765 mm		
H7 =	2020 mm		
H8 =	2170 mm		

5.3 Lampenbestückung

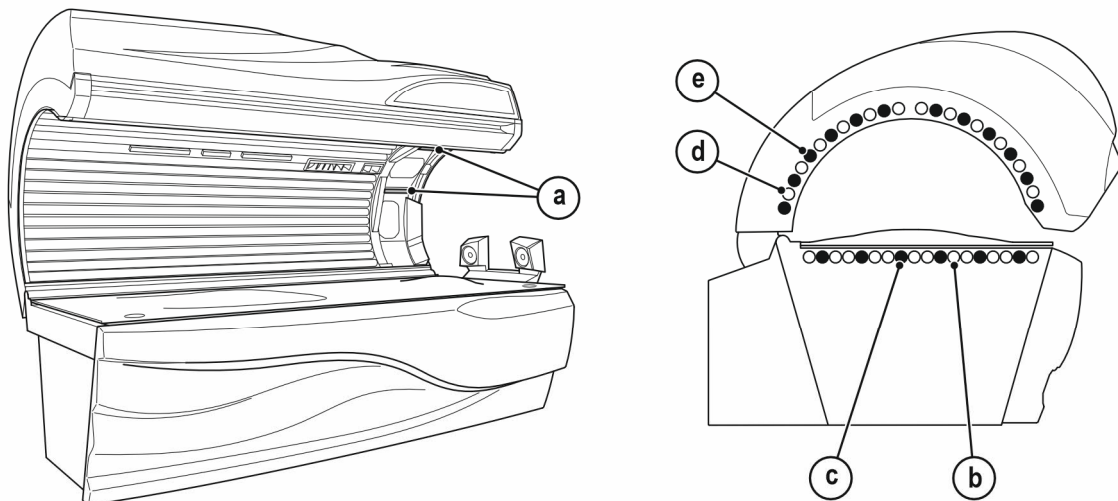
 **ACHTUNG!**



Die Konformitätserklärung gilt für die angegebenen Lampen. Bei Verwendung von anderen Lampen erlischt die Betriebserlaubnis.

Zudem müssen die Lampen mit einem passenden Äquivalenzschlüssel gekennzeichnet sein, siehe Anhang Seite 72.

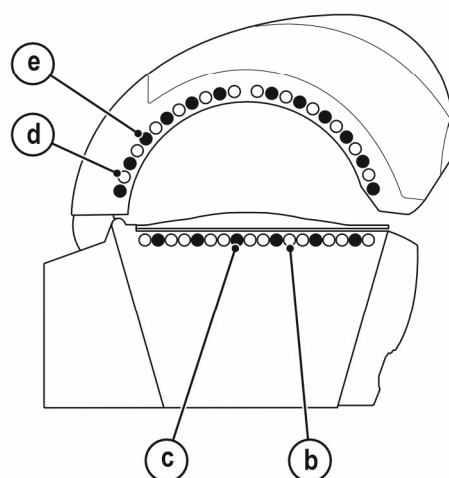
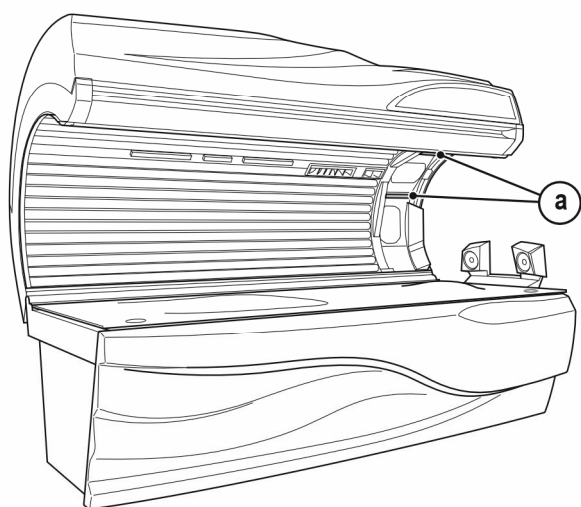
5.3.1 Ergoline SPIRIT Hybrid Light



21205 / 0

Lampenbestückung (UV-Typ 4)

	Anzahl	Bezeichnung	Länge	Leistung	Ansteuerung	Bestell-Nr.
a)	2	Niederdrucklampen SMART SUN 27 8 W	0,31 m	8 W	8 W / 0 W	1517168-..
b)	12	UV-Niederdrucklampen ERGOLINE TREND ADVANCED 100 W R E6	1,80 m	100 W	120 W	1509050-..
c)	6	UV-Niederdrucklampen SMART SUN R 27 100 W	1,80 m	100 W	120 W	1015068-..
d)	12	UV-Niederdrucklampen ERGOLINE TREND DIRECT R31 160 W CS	1,80 m	160 W	160 W	1023987-..
e)	12	UV-Niederdrucklampen SMART SUN R31 160 W CS	1,80 m	160 W	160 W	1015070-..

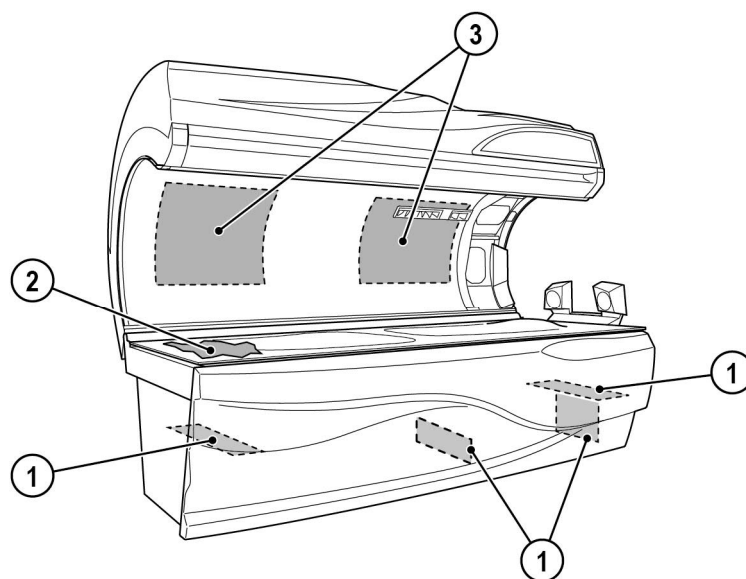


21205 / 0

Lampenbestückung (UV-Typ 3)

	Anzahl	Bezeichnung	Länge	Leistung	Ansteuerung	Bestell-Nr.
a)	2	Niederdrucklampen SMART SUN 51 8 W	0,31 m	8 W	8 W / 0 W	1517169-..
b)	12	UV-Niederdrucklampen ERGOLINE TREND ADVANCED 100 W R E2	1,80 m	100 W	120 W	1016135-..
c)	6	UV-Niederdrucklampen SMART SUN R 26 100 W CS	1,80 m	100 W	120 W	1017384-..
d)	12	UV-Niederdrucklampen ERGOLINE TREND DIRECT R27 160 W CS	1,80 m	160 W	160 W	1023984-..
e)	2	UV-Niederdrucklampen SMART SUN R 26 160W CS	1,80 m	160 W	160 W	1517800-..

5.4 Ersatzteile und Zubehör



21310/0

Anzahl	Bezeichnung	Bestell-Nr.
1	4 Filter	55567-..
2	1 Zwischenscheibe	1516684-..
3	2 Filtermatten	1013452-..

6 Anhang



6.1 JK-Zeitsteuerungen

Für die Geräte der Ergoline SPIRIT Hybrid Light-Serie kann folgendes Zeitsteuerungssystem eingesetzt werden:

HK MICROTIMER 8250 Bestell-Nr.: 500001653

6.2 Äquivalenzschlüsselbereich

Beispiel für die Berechnung des Äquivalenzschlüsselbereichs (1), siehe Lampenbestückungsaufkleber:

Ist der Äquivalenzschlüssel der Lampe, mit der das Gerät während der Typprüfung bestückt ist,

$$100-R-47/2,7$$

wird der Äquivalenzschlüsselbereich, mit dem das Gerät gekennzeichnet werden muss, wie folgt berechnet:

Unterer Wert des X-Bereiches: $0,75 \times 47 = 35,25$

Unterer Wert des Y-Bereiches: $0,75 \times 2,7 = 2,03$

Oberer Wert des Y-Bereiches: $1,25 \times 2,7 = 3,38$

X wird auf die nächste ganze Zahl gerundet, Y wird auf die erste Dezimalstelle nach dem Komma gerundet.

Der Äquivalenzschlüsselbereich für Leuchtstofflampen ist dann:

$$100-R-(35-47)/(2,0-3,4)$$

					Ergoline		
	①	15x			Ergoline TREND 80-200 W E5	1504280-	100-R-(35-47)/(2,0-3,4)
	②	8x			Ergoline TREND 80-200 W E5	1504280-	100-R-(35-47)/(2,0-3,4)
	③	22x			Ergoline TREND 80-200 W E5	1504280-	100-R-(35-47)/(2,0-3,4)
	④		2x	2x	Ergoline ULTRA 200 W ULTRA PERFORMANCE 882	1504284-	
	④		3x	2x	Ergoline ULTRA 200 W ULTRA PERFORMANCE 882	1504284-	
	④			2x	Ergoline TREND 8 W E5	1504280-	
	⑤	-	-	-	Ergoline TREND 80-200 W E5	-	100-R-(35-47)/(2,0-3,4)
 E.ON EN 60959-2-21, max. Ein 2,0 Watt?	⑥		2x	2x	Ergoline ULTRA 200 W ULTRA PERFORMANCE 882 ULTRA ASSURANCE	1504284- 1504284- 1504284-	
JK-Products GmbH / GERMANY						1003666-01	

13192 / 1

6.2.1 Beschreibung des Äquivalenzschlüssels für Leuchtstofflampen



Der Äquivalenzschlüssel für Leuchtstofflampen zur Bräunung, wie er ausführlich in IEC 61228 dargestellt ist und der lesbar und dauerhaft auf der Lampe gekennzeichnet ist, ist nachfolgend beschrieben.

Der Äquivalenzschlüssel hat den Aufbau:

Wattzahl–Reflektortypschlüssel–UV-Schlüssel.

Die folgenden Reflektorentypschlüssel sollen beim Äquivalenzschlüssel benutzt werden:

O bei Lampen ohne Reflektor;

B bei Lampen mit einem weiten Reflektorwinkel $\alpha > 230^\circ$;

N bei Lampen mit einem engeren Reflektorwinkel $\alpha < 200^\circ$;

R bei Lampen mit einem üblichen Reflektorwinkel $200^\circ \leq \alpha \leq 230^\circ$.

Die folgenden UV-Schlüssel sollen beim Äquivalenzschlüssel benutzt werden:

UV-Schlüssel = X/Y;

X = die gesamte erythemwirksame UV-Bestrahlungsstärke über den Bereich 250 nm bis 400 nm;

Y = das Verhältnis der Nicht-Melanom-Hautkrebs-effektiven UV-Bestrahlungsstärke ≤ 320 nm und > 320 nm.

X wird in mW/m^2 angegeben und auf die nächste ganze Zahl gerundet, Y wird auf die erste Dezimalstelle nach dem Komma gerundet. Die effektiven Werte gelten für einen Abstand von 25 cm und unter den Bedingungen einer optimalen UV-Bestrahlungsstärke.

Anmerkung

Ein Beispiel für einen Äquivalenzschlüssel wird unten angegeben:

- 100-W-Reflektorlampe mit einem Reflektorwinkel von 220°
- erythemwirksame UV-Bestrahlungsstärke (250 nm bis 400 nm) = $47 \text{ mW}/\text{m}^2$
- kurzwellige NMSC-effektive UV-Bestrahlungsstärke (≤ 320 nm) = $61 \text{ mW}/\text{m}^2$
- langwellige NMSC-effektive UV-Bestrahlungsstärke (> 320 nm) = $19 \text{ mW}/\text{m}^2$
- Lampen-Äquivalenzschlüssel: 100–R–47/2,7

7 Index



A

Ablufttechnik.....	18
Abmessungen.....	68
Acrylglas (Pflege)	46
Acrylglas-Liegescheibe	49
Acrylglasscheibe (Produkthinweise).....	49
Allergien	33
Anschlusswerte	67
Anwendungsverbote	9
Äquivalenzschlüsselbereich	72
Audiodateien.....	23
Aufführungsrechte.....	23
Aufstellort	19
Aufstellung.....	18
Augenschäden.....	33
Ausschluss eines Mangels	29
Außerbetriebnahme.....	21

B

Beschreibung.....	31
Besonnungsanleitung.....	11
Bestellnummern	69, 71
Bestimmungsgemäßer Gebrauch	8
Betriebshöhe.....	19
Bluetooth®	41
Bräunungszeiten.....	13, 14, 15, 16

D

Definitionen.....	6
Duschen	33

E

Einschränkungen	10
Einstellungen beim Start.....	41
Elektroinstallation.....	18
Entsorgung.....	21
Ersatzteile	50
Bestellnummern.....	71
Export	22

F

Fehlercodes.....	45
Fernzugriff.....	50
Filter	
Reinigen	66
Reinigungsintervalle.....	48
Filter, reinigen.....	63
Frontblende abnehmen	57
Funktionen.....	37



G

Gerätebeschreibung	31
Gerätelaufzeit.....	20
Geräuschpegel	67

H

Haftung.....	29
Hautempfindlichkeit	12
Hauttyp	12

I

Inbetriebnahme.....	20
---------------------	----

J

Juckreiz.....	33
Jugendliche.....	8, 33

K

Kinder	11
Kontaktlinsen	33
Kosmetika	11
Krankheiten	33
Kundendienst	2
Kunststoffoberflächen (Pflege)	46

**L**

Lagerung	21
Lampen	8
Ansteuerung	69
Leistungsstufen.....	69
Nennleistung	69
Lampen reinigen oder wechseln	
Oberteil.....	62
Lampen reinigen/wechseln	
Unterteil	61
Lampenbestückung.....	69
Lampenwechsel.....	59
Lautstärke	43
Leistung.....	67
Lichtempfindlichkeit.....	33
Lieferumfang	17, 30
Liegescheibe	
Zulässige Belastung.....	67
Liegescheibe aufstellen	53
Lufttechnik	18

M

Make-up	33
Maße	68
Medikamente.....	33
Montage.....	18
Musik.....	23, 43

N

Netzwerk.....	50
Niederdrucklampen wechseln	60

O

Oberteilscheibe abnehmen.....	55
optische Bauteile (Pflege).....	47

P

Personalqualifikation	17
Pflege	45

R

Recycling	21
Reinigung.....	44, 45
Filter	63
Filtermatten.....	66
Lampen	46
Reinigungsintervalle	48
Reinigungsübersicht	48
Richtlinien.....	22



S

Schäden.....	29
Schutzbrille.....	11
Schutzmaßnahmen bei Wartungsarbeiten.....	44
Service-Kit	53
SETUP MANAGER.....	36
Sicherheit.....	18
Sicherheitshinweise	
Allgemeine Sicherheitshinweise.....	17
Gerätespezifische Sicherheitshinweise	9
Sonnenbrand.....	33
SPECTRA LED Boards (Pflege)	47
Start der Bräunung.....	41
Starter	69
Steckverbindung	18
Störungen.....	45
Strahlungsbereich.....	43
Symbole.....	7

T

Technische Daten	67
Transport.....	18

U

Übersicht Bedienung	35
---------------------------	----

V

Verletzungsrisiko	33
Verpackung	22
Verpflichtungen des Betreibers	17
Vorhersehbarer Fehlgebrauch	8



W

Wartung.....	44, 49
Wartungsintervalle.....	50
Wartungsübersicht	50

Z

Zeitsteuerung.....	20
Zubehör.....	32, 71