

Die Geräte der Ergoline Essence-Serie, Ergoline Balance 440, Beauty Angel CVT 32 und Beauty Angel CT 28 können auf Wunsch mit Basic Sound oder Advanced Sound ausgestattet werden.

Basic Sound bietet:

- 1 Lautsprecher
- Kopfhöreranschluss
- MP3-Anschluss
- Anschlussmöglichkeit für externe Musik

Advanced Sound bietet:

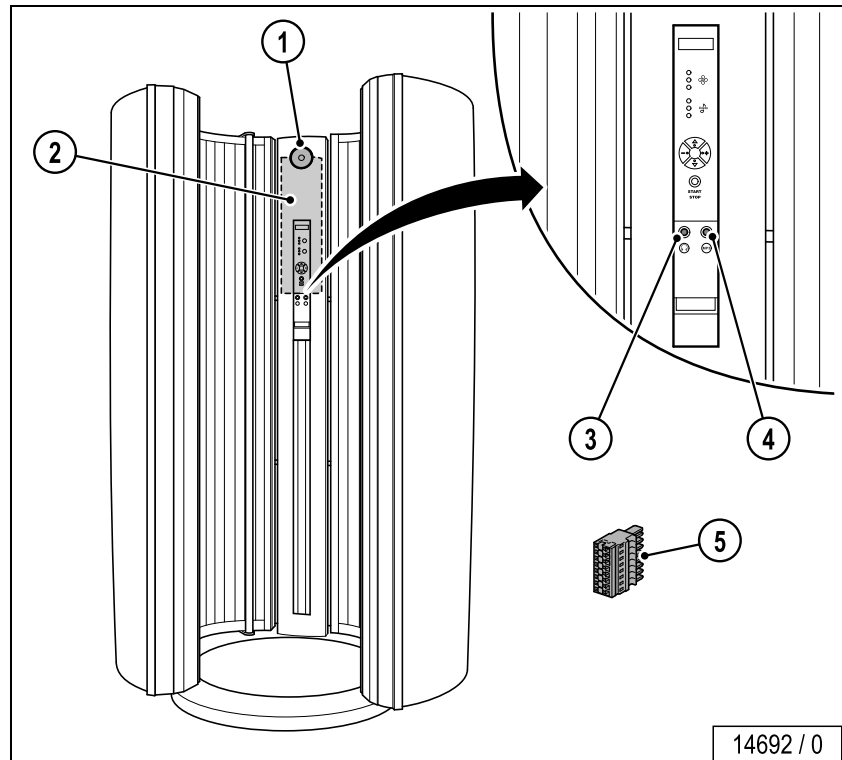
- 1 Lautsprecher
- Kopfhöreranschluss
- MP3-Anschluss
- Anschlussmöglichkeit für externe Musik und Kanalwahl

Inhalt

Beschreibung	2
Sound-Paket	2
Technische Daten	2
MP3-Line in	3
Anschluss einer externen Musikquelle ohne Kanalwahl (Basic Sound)	3
Anschluss einer externen Musikquelle ohne Kanalwahl (Advanced Sound)	4
Anschluss einer externen Musikquelle mit Kanalwahl (Advanced Sound)	4

Beschreibung

1. Lautsprecher
2. Audio-Einheit (Platine)
3. Kopfhöreranschluss
4. MP3-Anschluss (MP3-Line in)
5. Anschlussstecker (für externe Musikanlage)



Sound-Paket

Paket	Artikel- / Teile-Nr.	Bemerkung
Basic Sound	100002544	Sound-System mit Kopfhörer- und MP3-Anschluss
Advanced Sound	100002723	Sound-System mit Kopfhörer- und MP3-Anschluss

Technische Daten

Spannungsversorgung:	über das Gerät
Max. Umgebungstemperatur:	0 bis 40 °C
Max. relative Luftfeuchtigkeit:	70 %
Max. Lagertemperatur:	0 bis 50 °C
Externe Anschlüsse:	Anschlussmöglichkeit für externe Musikquelle ohne Kanalwahl (Basic Sound) Anschlussmöglichkeit für externe Musikquelle mit oder ohne Kanalwahl (Advanced Sound)
Gewicht:	– kg

MP3-Line in

Studio-Kunden können ihren privaten MP3-Spieler (2) (oder ein anderes Gerät mit einem Line-In-Ausgang, z. B. ein Radio, einen tragbaren CD-Spieler oder einen Walkman) an das Sound-System anschließen und die Musik über Lautsprecher oder Kopfhörer hören.

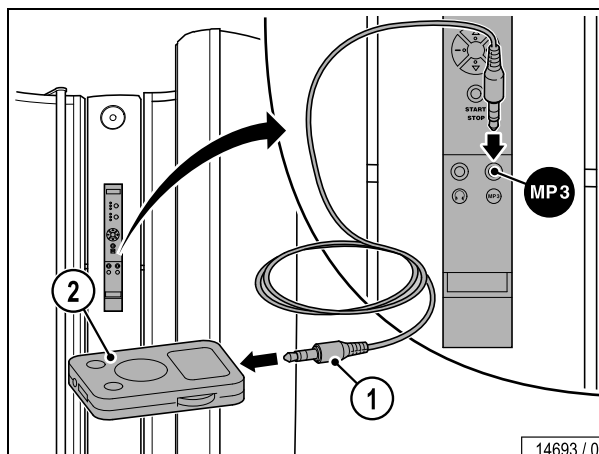
Das Anschlusskabel (1) für den MP3-Spieler gehört zum Lieferumfang des Sound-Systems. Das Kabel liegt lose bei und wird dem Studio-Kunden für die Sitzung zur Verfügung gestellt.



Hinweis:

Die öffentliche Wiedergabe von Musiktiteln ist gebührenpflichtig. Informationen zu den Urheber- und Verwertungsrechten finden Sie im "Audio-Guide", Bestell-Nr. 1003366.

Wenn Sie im Gerät nur den MP3-Anschluss freigeben (siehe "Voreinstellungen", Bestell-Nr. 1011777-..), sind Sie bei diesem Gerät unabhängig von den Auflagen der GEMA.



Anschluss einer externen Musikquelle ohne Kanalwahl (Basic Sound)

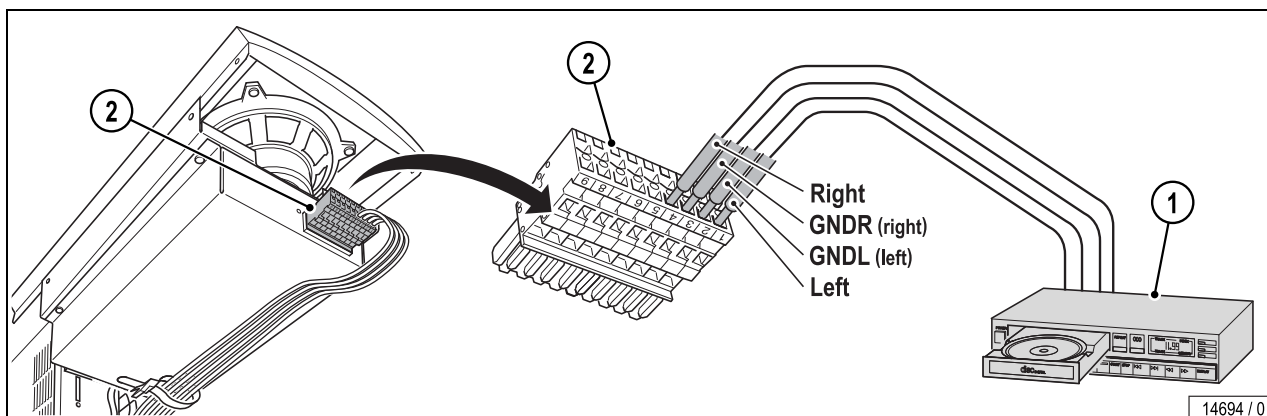
Die angeschlossene Musikquelle kann ein- oder ausgeschaltet werden.

1. Externe Musikquelle
2. Anschlussstecker am Audiosystem (im Lieferumfang enthalten)

Left linker Musikkanal +
GNDL linker Musikkanal –
GNDR rechter Musikkanal –
Right rechter Musikkanal +

Zulässige Eingangspegel

Vorverstärker: 600 mV bis 3 V
 oder
 Endverstärker: 5 V bis 30 V



Anschluss einer externen Musikquelle ohne Kanalwahl (Advanced Sound)

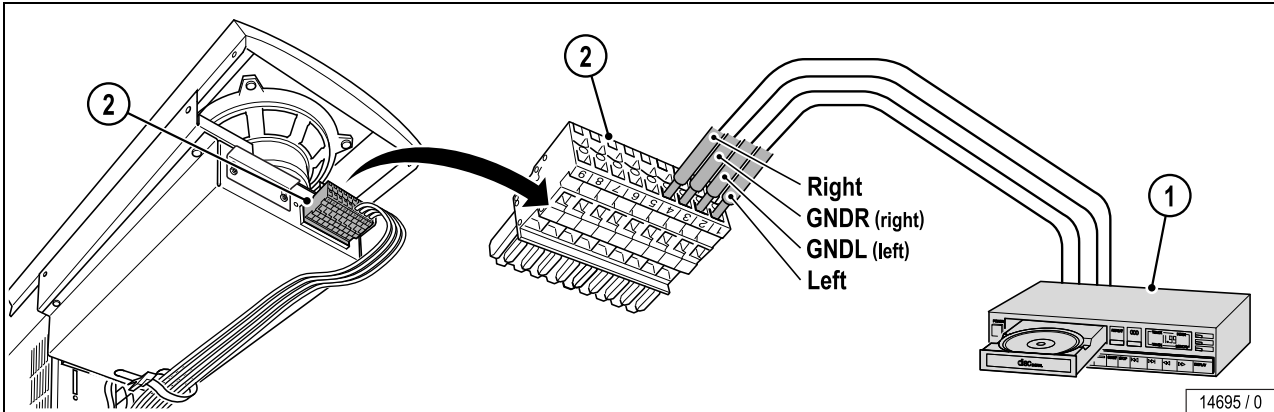
Die angeschlossene Musikquelle kann ein- oder ausgeschaltet werden.

1. Externe Musikquelle
2. Anschlussstecker am Audiosystem (im Lieferumfang enthalten)

Left linker Musikkanal +
GNDL linker Musikkanal –
GNDR rechter Musikkanal –
Right rechter Musikkanal +

Zulässige Eingangspegel

Vorverstärker: 600 mV bis 3 V
oder
Endverstärker: 5 V bis 30 V



14695 / 0

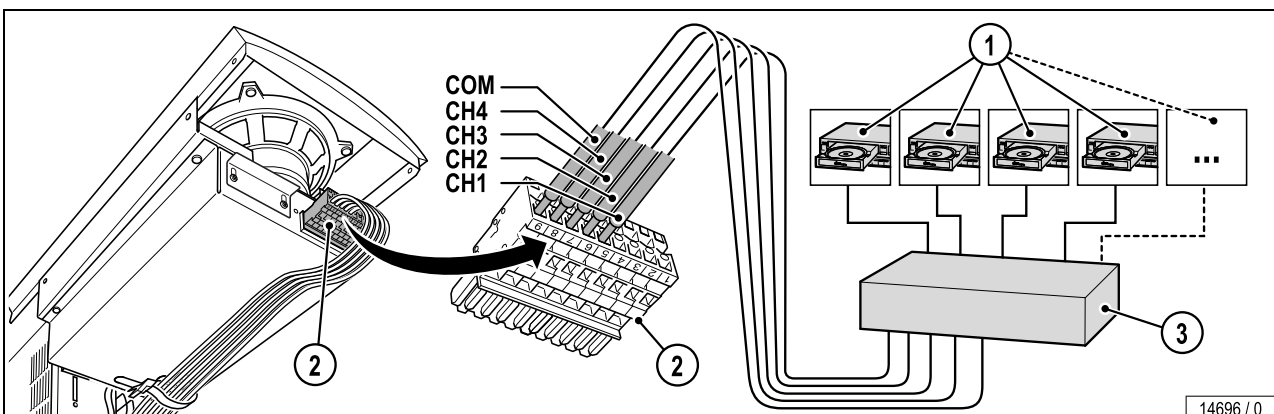
Anschluss einer externen Musikquelle mit Kanalwahl (Advanced Sound)

Eine von bis zu 16 angeschlossenen Musikquellen kann ausgewählt werden:

1. Musikkanal CH1
2. Anschlussstecker am Audiosystem (im Lieferumfang enthalten)
3. Verteilerbox, Kanalwahl 1-4 (Dezimal, Binär, Puls)

Zulässige Eingangspegel

Vorverstärker: 600 mV bis 3 V
oder
Endverstärker: 5 V bis 30 V



14696 / 0