

Die Geräte der Ergoline Sunrise-Serie und der Beauty Angel CVT 42 können auf Wunsch mit Stereo-Sound (siehe Stereo-Sound Ergoline Sunrise und Beauty Angel CVT 42) oder einem 3D-Sound-System ausgestattet werden. 3D-Sound bietet:

- 2 Lautsprecher
- Kopfhöreranschluss
- 1 Subwoofer
- Soundbox mit Einsteckmöglichkeit für 2 SD-Cards:
 - SD-Card mit Voice Guide und INFO-Texten
 - SD-Card "Musik"
- MP3-Anschluss
- Anschlussmöglichkeit für externe Musik
 - externe Musik- und Kanalwahl
 - Vorverstärker und Endverstärker

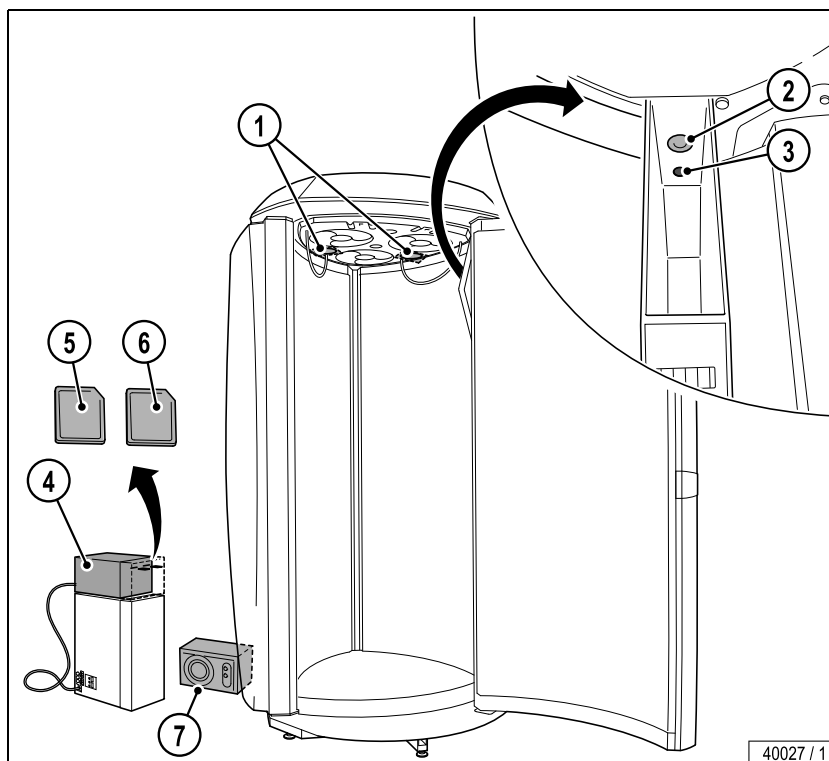
für die Ergoline Sunrise-Serie und Beauty Angel CVT 42

Inhalt

Beschreibung 3D-Sound	2
Technische Daten	2
Sound-Paket	2
MP3-Line in	3
Interne Musik (SD-Card)	3
Voice Guide und INFO	4
Subwoofer Genius SW-G2.1 1200	5
3D-Sound: Anschluss einer externen Musikquelle ohne Kanalwahl	6
3D-Sound: Anschluss einer externen Musikquelle mit Kanalwahl	6

Beschreibung 3D-Sound

1. Lautsprecher
2. Kopfhöreranschluss
3. MP3-Anschluss (MP3-Line in)
4. 3D-Sound-Unit (mit Anschluss für externe Musik)
5. SD-Card Voice Guide
6. SD-Card Musik
7. Subwoofer



Technische Daten

Spannungsversorgung:	über das Gerät
Farbe:	Microeffekt silber
Max. Umgebungstemperatur:	0 bis 40 °C
Max. relative Luftfeuchtigkeit:	70 %
Max. Lagertemperatur:	0 bis 50 °C
Externe Anschlüsse:	Anschlussmöglichkeit für externe Musikquellen
Gewicht:	5,7 kg (Audioeinheit mit Verkabelung) 2,5 kg (Subwoofer)

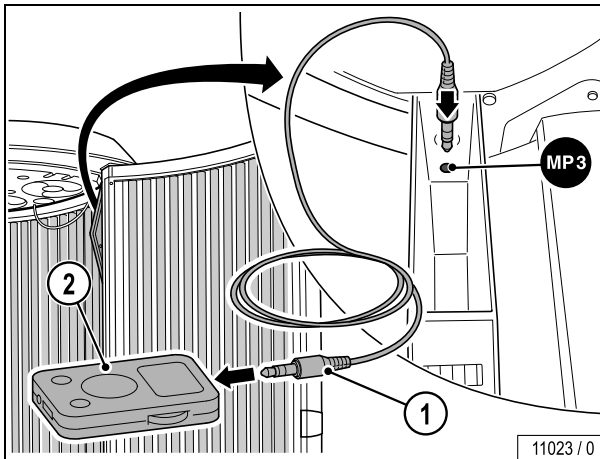
Sound-Paket

Paket	Artikel- / Teile-Nr.	Bemerkung
3D-Sound-Unit	100001841	Sound-System mit MP3-Anschluss und Subwoofer

MP3-Line in

Studio-Kunden können ihren privaten MP3-Spieler (2) (oder ein anderes Gerät mit einem Line-In-Ausgang, z. B. ein Radio, einen tragbaren CD-Spieler oder einen Walkman) an das 3D-Sound-System anschließen und die Musik über Lautsprecher oder Kopfhörer hören.

Das Anschlusskabel (1) für den MP3-Spieler gehört zum Lieferumfang des 3D-Sound-Systems. Das Kabel liegt lose bei und wird dem Studio-Kunden für die Sitzung zur Verfügung gestellt.



Hinweis:

Die öffentliche Wiedergabe von Musiktiteln ist gebührenpflichtig. Informationen zu den Urheber- und Verwertungsrechten finden Sie im "Audio-Guide", Bestell-Nr. 1003366.

Wenn Sie im Gerät nur den MP3-Anschluss freigeben (siehe "Voreinstellungen", Bestell-Nr. 1011777-...), sind Sie bei diesem Gerät unabhängig von den Auflagen der GEMA.

Interne Musik (SD-Card)

Die 3D-Sound-Box besitzt zwei Steckplätze für SD-Cards. Ein Platz (2) ist für Voice Guide und INFO reserviert, die zweite SD-Card (1) kann eine selbst zusammengestellte oder eine bei JK erworbene SD-Card mit Musik sein.



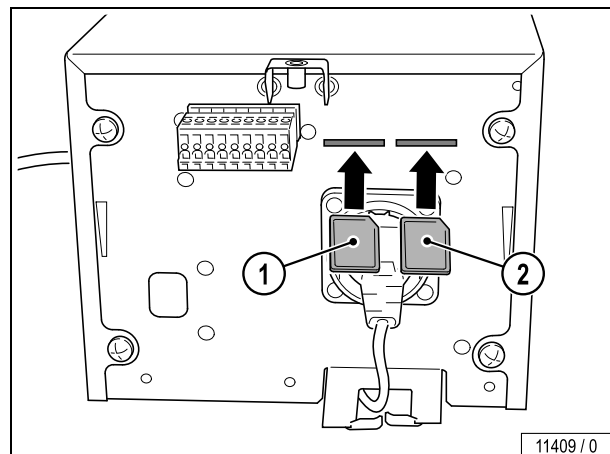
Hinweis:

Bespielte SD-Karten, die als Zubehör bei einem JK-Audio-System mitgeliefert werden, unterliegen ebenfalls der Zahlungspflicht für die gewerbliche Nutzung.



Hinweis:

Es können ausschließlich MP3-Daten gelesen werden. Andere Formate, z. B. I-Tunes-Dateien, sind nicht geeignet.



3D-Sound-System Sunrise...

Voice Guide und INFO

Für die Sprachausgabe ist eine komplette 3D-Sound-Unit vorhanden. Die Bedientasten (Channel, Volume) werden auf der Bedientafel aktiviert. Auf einer separaten SD-Card sind für die Sprachausgabe hinterlegt:

- "Bedienung und Service" (Voice Guide)
- "Infotexte" (INFO)

Nutzer und Studiopersonal erhalten auf Abruf situationsbezogene Informationen:

- Der Nutzer wird von Voice Guide in jeder Anwendungssituation über den gerade ausgeführten Bedienschritt informiert.
- Durch Auswahl der INFO-Funktion werden allgemeine Texte zum Thema Anwendung/Gerät abgerufen.
- Das Studiopersonal kann sämtliche Servicefunktionen und wichtige Diagnosemeldungen am Gerät abrufen.

Das Gerät steht im wahrsten Sinne "Rede und Antwort"¹⁾. Das Nachschlagen von kodierten Meldungen in der Gebrauchsanweisung ist nicht mehr erforderlich.

Der Voice Guide ist bei jedem Start eines neuen Vorgangs sofort aktiv, kann aber auch über die Voice Guide-Taste stummgeschaltet werden.

Die Texte für die Sprachausgabe sind in allen verfügbaren Sprachen auf der SD-Card hinterlegt. Beim Aufstellen des Geräts stellt der Kundendienst die gewünschte Ausgabesprache ein.

1) Bei bestimmten Störungen ist die 3D-Sound-Unit spannungslos und es erfolgt keine Sprachausgabe mehr.

Subwoofer Genius SW-G2.1 1200

Mit dem Subwoofer Genius SW-G2.1 1200 verfügt das 2.1-Lautsprechersystem über die hochentwickelte Tiefenresonanz. Neben großartigen Tiefen verfügt der Subwoofer auch über benutzerfreundliche Tiefenpegel- und Lautstärkereglern, über die Sie den Hörgenuss Ihren Bedürfnissen anpassen können.

Funktionen:

- Subwoofer für klarere, kräftigere Tiefen
- Subwoofer mit Bandpass in einem Holzgehäuse für kräftige Tiefen ohne Verzerrungen
- Getrennte Lautstärke- und Subwoofersteuerung zur persönlichen Anpassung des Klangs

Genius und die hier erwähnten Genius-Produkte sind Warenzeichen bzw. eingetragene Warenzeichen von MULTIMEDIA SPEAKER SYSTEMS (KEY SYSTEMS CORP. / Taiwan)

Technische Daten

Nennspannung:	100 - 240 V ~ (Spannungsversorgung über die Audioeinheit)
Nennfrequenz:	50 - 60 Hz
Gesamtleistung:	30 Watt
Subwoofer	14 Watt (4 Ohm)
Lautsprecher	16 Watt effektiv (2 x 8 W), 4 Ohm
Störabstand:	>80 dB
Frequenzbereich:	250 Hz - 20 kHz
Abmessungen:	
Subwoofer	H x B x T = 265 x 188 x 193 mm

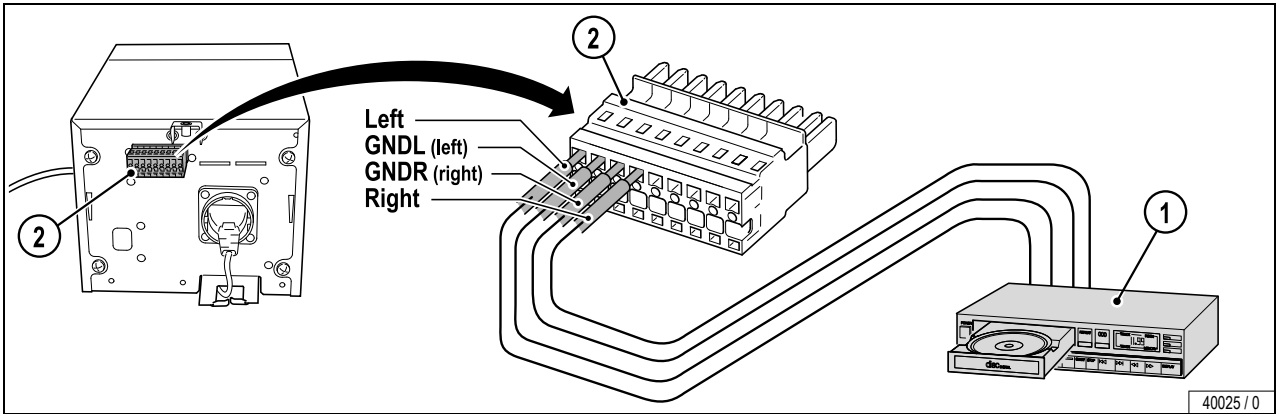
3D-Sound: Anschluss einer externen Musikquelle ohne Kanalwahl

Die angeschlossene Musikquelle kann ein- oder ausgeschaltet werden.

1. CD-Spieler (oder andere Wiedergabegeräte)
2. Stecker zum Anklemmen der Leitungen in der Sound-Box

Zulässige Eingangspegel

Vorverstärker: 600 mV bis 3 V
 oder
 Endverstärker: 5 V bis 30 V



3D-Sound: Anschluss einer externen Musikquelle mit Kanalwahl

Eine von bis zu 16 angeschlossenen Musikquellen kann ausgewählt werden:

1. CD-Spieler (oder andere Wiedergabegeräte)
2. Stecker zum Anklemmen der Leitungen in der Sound-Box
3. Verteilerbox, Kanalwahl 1-4 (Dezimal, Binär, Puls)

Zulässige Eingangspegel

Vorverstärker: 600 mV bis 3 V
 oder
 Endverstärker: 5 V bis 30 V

