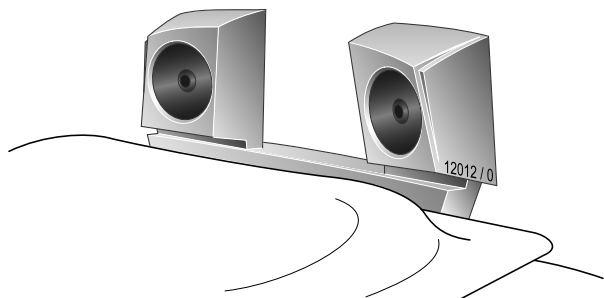


Die Geräte der Ergoline Passion-S- und Flair-Serie und der Beauty Angel C 28 können auf Wunsch mit Stereo-Sound oder Stereo-Sound Plus (siehe Stereo-Sound Plus Ergoline Passion-S, Ergoline Flair und Beauty Angel C 28) ausgestattet werden. Stereo-Sound bietet:

- 2 Lautsprecher
- Anschlussmöglichkeit für externe Musik



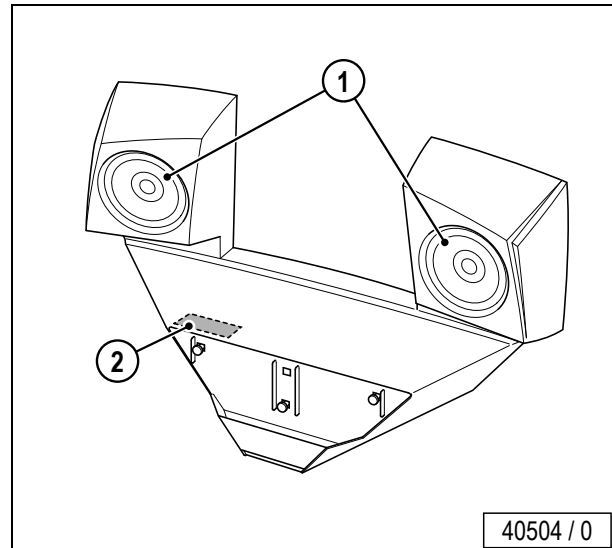
**für die Serien Ergoline Passion-S
und Ergoline Flair
und Beauty Angel C 28**

Inhalt

Beschreibung Stereo-Sound	2
Sound-Paket	2
Technische Daten	2
Anschluss einer externen Musikquelle (ohne Kanalwahl)	3

Beschreibung Stereo-Sound

1. Lautsprecher
2. Platine mit Stecker für den Anschluss einer externen Musikanlage



Sound-Paket

Paket	Artikel- / Teile-Nr.	Bemerkung
Stereo-Sound	100002315	–

Technische Daten

Spannungsversorgung:	über das Gerät
Max. Umgebungstemperatur:	0 bis 40 °C
Max. relative Luftfeuchtigkeit:	70 %
Max. Lagertemperatur:	0 bis 50 °C
Externe Anschlüsse:	Anschlussmöglichkeit für externe Musikquellen ohne Kanalwahl
Gewicht:	4,75 kg

Anschluss einer externen Musikquelle (ohne Kanalwahl)

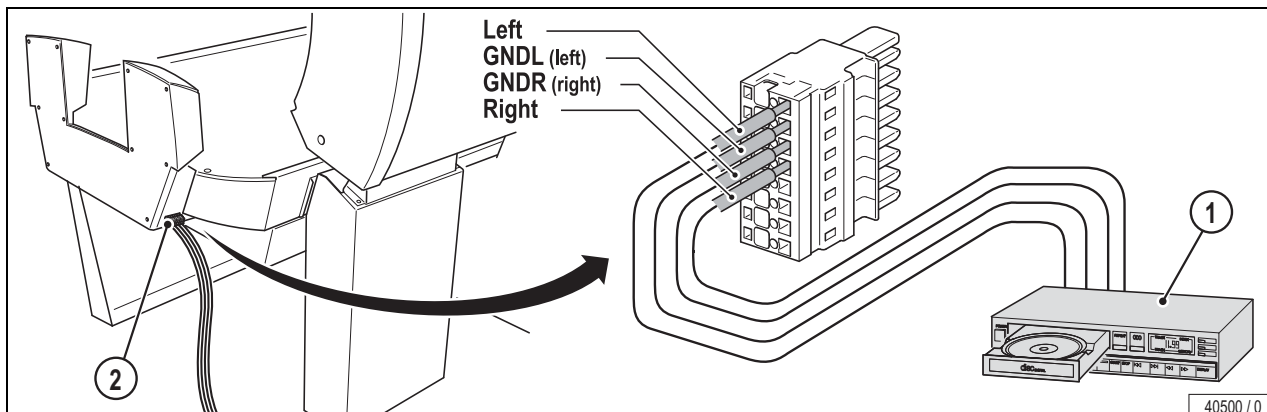
Die angeschlossene Musikquelle kann ein- oder ausgeschaltet werden.

1. Externe Musikquelle
2. Anschlussstecker am Audiosystem (im Lieferumfang enthalten)

Left linker Musikkanal +
GNDL linker Musikkanal –
GNDR rechter Musikkanal –
Right rechter Musikkanal +

Zulässige Eingangspegel

Vorverstärker: 600 mV bis 3 V
 oder
 Endverstärker: 5 V bis 30 V



40500 / 0