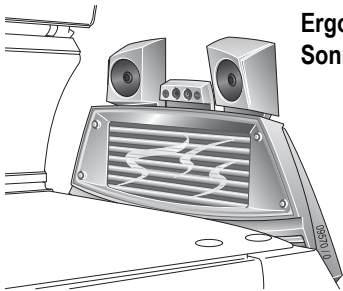


**Ergoline Affinity-S / Affinity
Ergoline Balance 600
Ergoline Inspiration-S / Inspiration
Beauty Angel C 46 sun / Beauty Angel C 34 plus**



**Ergoline Affinity-S / Affinity
Sonnenengel S 46**



Die Geräteserien Ergoline Affinity-S / Affinity, Ergoline Balance 600, Ergoline Inspiration-S / Inspiration, Sonnenengel S 46, Beauty Angel C 46 sun und Beauty Angel C 34 plus können auf Wunsch mit einem 3D-Sound-System ausgestattet werden:

- 2 Lautsprecher
- 1 Subwoofer
- MP3- und Kopfhöreranschluss, Kanalwahl
- Anschlussbox mit Einsteckmöglichkeit für 2 SD-Cards:
 - SD-Card mit Voice Guide und INFO-Texten
 - SD-Card "Musik"
- Anschlussmöglichkeit für externe Musik
 - externe Musik- und Kanalwahl
 - Vorverstärker und Endverstärker
- Kombinationsmöglichkeit mit Schulterbräuner bei Ergoline Affinity-Serie möglich (beim Sonnenengel S 46 gehört der Schulterbräuner serienmäßig zur 3D-Sound-Unit)

Inhalt

Beschreibung 2

Technische Daten 3

3D-Sound Pakete 3

MP3-Line in 3

Interne Musik (SD-Card)..... 4

Voice Guide und INFO 4

Subwoofer Genius SW-G2.1 1200 4

Anschluss einer externen Musikquelle ohne Kanalwahl 5

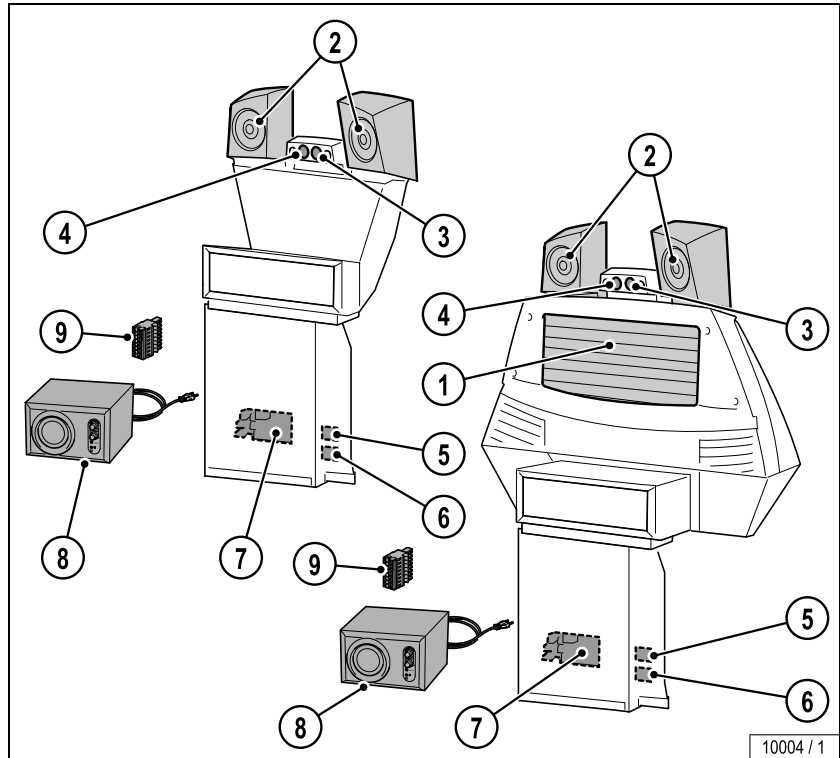
Anschluss einer externen Musikquelle mit Kanalwahl 6

Sound-System Affinity-S...

Beschreibung

**Ergoline Affinity-S / Affinity,
 Ergoline Balance 600,
 Sonnenengel S 46,
 Beauty Angel C 46 sun und
 Beauty Angel C 34 plus**

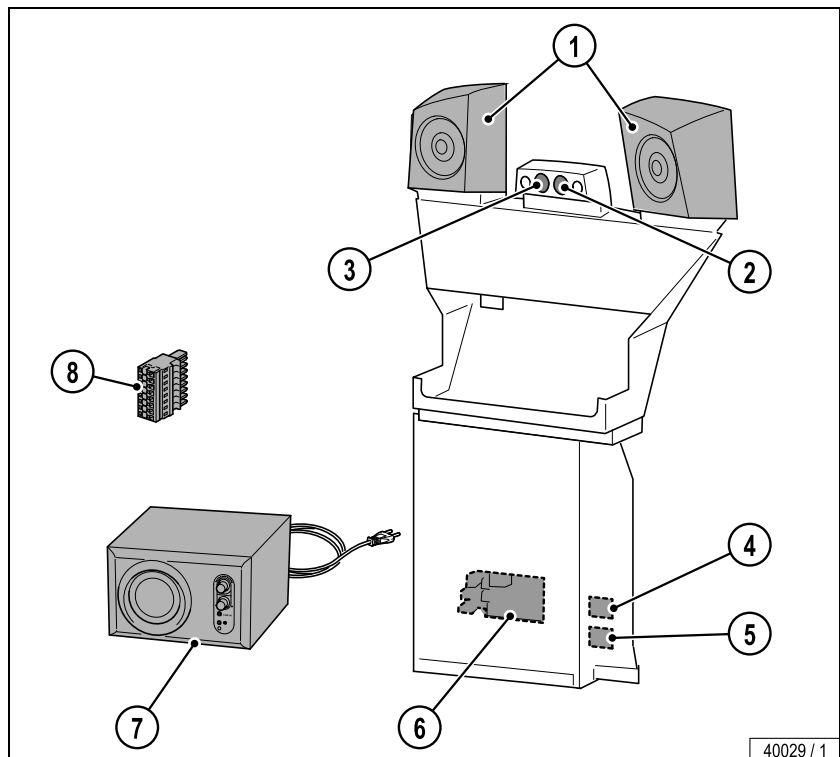
1. Schulterbräuner
2. Lautsprecher
3. MP3-Anschluss
4. Kopfhörerbuchse
5. SD-Card Musik
6. SD-Card Voice Guide
7. Audio-Einheit (Platine)
8. Subwoofer
9. Anschlussstecker (für externe Musikanlage)



10004 / 1

Ergoline Inspiration-S / Inspiration

1. Lautsprecher
2. MP3-Anschluss
3. Kopfhörerbuchse
4. SD-Card Musik
5. SD-Card Voice Guide
6. Audio-Einheit (Platine)
7. Subwoofer
8. Anschlussstecker (für externe Musikanlage)



40029 / 1

Technische Daten

Leistung Schulterbräuner (nur Affinity)	7 x 25 W (Ansteuerung über das Gerät)
Spannungsversorgung:	über das Gerät
Farbe:	Microeffekt silber
Max. Umgebungstemperatur:	0 bis 40 °C
Max. relative Luftfeuchtigkeit:	70 %
Max. Lagertemperatur:	0 bis 50 °C
Externe Anschlüsse:	Anschlussmöglichkeit für externe Musikquellen
Gewicht:	41,30 kg

3D-Sound Pakete

Paket	Artikel- / Teile-Nr.	Bemerkung
3D-Sound-Unit mit Schulterbräuner	100000854	Ergoline Affinity-S / Affinity, Sonnenengel S 46
3D-Sound-Unit ohne Schulterbräuner	100000852	Ergoline Affinity-S / Affinity
3D-Sound-Unit ohne Schulterbräuner	100001531	Ergoline Inspiration-S / Inspiration
3D-Sound-Unit ohne Schulterbräuner	100003074	Ergoline Balance 600, Beauty Angel C 46 sun, Beauty Angel C 34 plus

MP3-Line in

Studio-Kunden können ihren privaten MP3-Spieler (2) (oder ein anderes Gerät mit einem Line-In-Ausgang, z. B. ein Radio, einen tragbaren CD-Spieler oder einen Walkman) an die 3D-Sound-Box anschließen und die Musik über Lautsprecher oder Kopfhörer hören.

Das Anschlusskabel (1) für den MP3-Spieler gehört zum Lieferumfang des 3D-Sound.

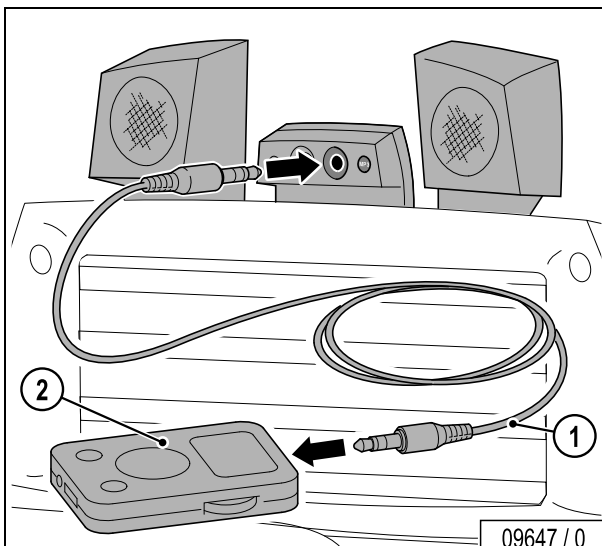


Hinweis:

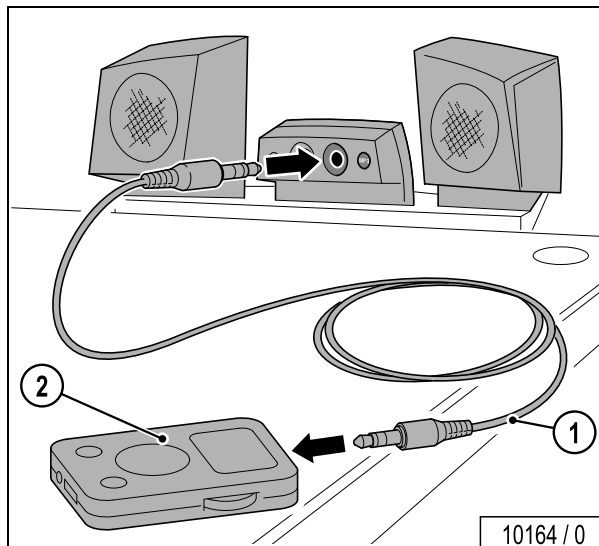
Die öffentliche Wiedergabe von Musiktiteln ist gebührenpflichtig. Informationen zu den Urheber- und Verwertungsrechten finden Sie im "Audio-Guide", Bestell-Nr. 1003366.

Wenn Sie im Gerät nur den MP3-Anschluss freigeben (siehe "Voreinstellungen", Bestell-Nr. 1011777-...), sind Sie bei diesem Gerät unabhängig von den Auflagen der GEMA.

3D-Sound-Unit mit Schulterbräuner:

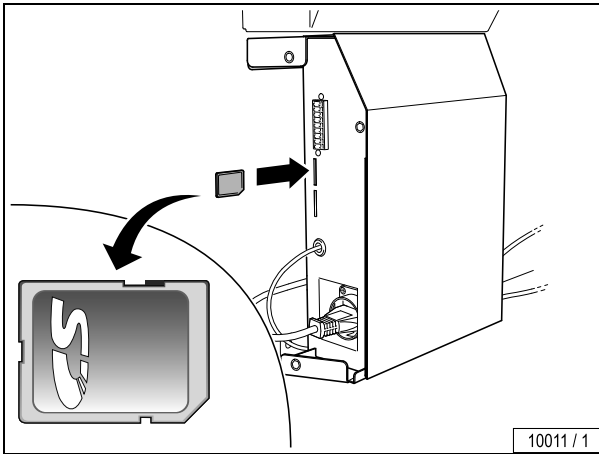


3D-Sound-Unit ohne Schulterbräuner



Interne Musik (SD-Card)

Die 3D-Sound-Box besitzt zwei Steckplätze für SD-Cards. Ein Platz ist für Voice Guide und INFO reserviert, die zweite SD-Card kann eine selbst zusammengestellte oder eine bei JK erworbene SD-Card mit Musik sein.



Hinweis:

Bespielte SD-Karten, die als Zubehör bei einem JK-Audio-System mitgeliefert werden, unterliegen ebenfalls der Zahlungspflicht für die gewerbliche Nutzung.



Hinweis:

Es können ausschließlich MP3-Daten gelesen werden. Andere Formate, z. B. I-Tunes-Dateien, sind nicht geeignet.

Damit die Musiktitel als Text im Display erscheinen, müssen die MP3-Dateien mit ID3-Tags gespeichert werden. Ohne diese Tags werden die Titel nur mit der laufenden Nummer (01, 02, ...) angezeigt.

Voice Guide und INFO

Für die Sprachausgabe ist eine komplette 3D-Sound-Unit vorhanden – einzeln oder in Verbindung mit einem Schulterbräuner. Die Bedientasten (Channel, Volume) werden auf der Bedientafel aktiviert. Auf einer separaten SD-Card sind für die Sprachausgabe hinterlegt:

- "Bedienung und Service" (Voice Guide)
- "Infotexte" (INFO)

Nutzer und Studiopersonal erhalten auf Abruf situationsbezogene Informationen:

- Der Nutzer wird von Voice Guide in jeder Anwendungssituation über den gerade ausgeführten Bedienschritt informiert.
- Durch Drücken der INFO-Taste werden allgemeine Texte zum Thema Anwendung/Gerät abgerufen.

- Das Studiopersonal kann sämtliche Servicefunktionen und wichtige Diagnosemeldungen am Gerät abrufen.

Das Gerät steht im wahrsten Sinne "Rede und Antwort"¹⁾. Das Nachschlagen von kodierten Meldungen in der Gebrauchsanweisung ist nicht mehr erforderlich.

Der Voice Guide ist bei jedem Start eines neuen Vorgangs sofort aktiv, kann aber auch über die Voice Guide-Taste stummgeschaltet werden.

Die Texte für die Sprachausgabe sind in allen verfügbaren Sprachen auf der SD-Card hinterlegt. Beim Aufstellen des Geräts stellt der Kundendienst die gewünschte Ausgabesprache ein.

1) Bei bestimmten Störungen ist die 3D-Sound-Unit spannungslos und es erfolgt keine Sprachausgabe mehr

Subwoofer Genius SW-G2.1 1200

Mit dem Subwoofer Genius SW-G2.1 1200 verfügt das 2.1-Lautsprechersystem über die hochentwickelte Tiefenresonanz. Neben großartigen Tiefen verfügt der Subwoofer auch über benutzerfreundliche Tiefenpegel- und Lautstärkereglern, über die Sie den Hörgenuss Ihren Bedürfnissen anpassen können.

Funktionen:

- Subwoofer für klarere, kräftigere Tiefen
- Subwoofer mit Bandpass in einem Holzgehäuse für kräftige Tiefen ohne Verzerrungen
- Getrennte Lautstärke- und Subwoofersteuerung zur persönlichen Anpassung des Klangs

Genius und die hier erwähnten Genius-Produkte sind Warenzeichen bzw. eingetragene Warenzeichen von MULTIMEDIA SPEAKER SYSTEMS (KEY SYSTEMS CORP. / Taiwan)

Technische Daten

Nennspannung:	100 - 240 V ~ (Spannungsversorgung über die Audioeinheit)
Nennfrequenz:	50 - 60 Hz
Gesamtleistung:	30 Watt
Subwoofer	14 Watt (4 Ohm)
Lautsprecher	16 Watt effektiv (2 x 8 W), 4 Ohm
Störabstand:	>80 dB
Frequenzbereich:	250 Hz - 20 kHz
Abmessungen:	
Subwoofer	H x B x T = 265 x 188 x 193 mm

Anschluss einer externen Musikquelle ohne Kanalwahl

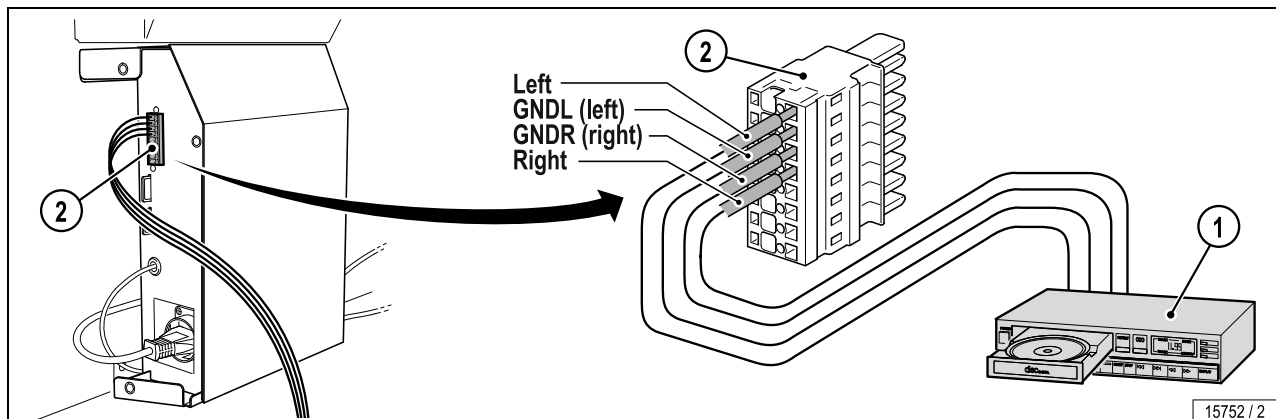
Die angeschlossene Musikquelle kann ein- oder ausgeschaltet werden.

1. Externe Musikquelle
2. Anschlussstecker am Audiosystem (im Lieferumfang enthalten)

Left linker Musikkanal +
GNDL linker Musikkanal –
GNDR rechter Musikkanal –
Right rechter Musikkanal +

Zulässige Eingangspegel

Vorverstärker: 600 mV bis 3 V
 oder
 Endverstärker: 5 V bis 30 V



Anschluss einer externen Musikquelle mit Kanalwahl

Eine von bis zu 16 angeschlossenen Musikquellen kann ausgewählt werden:

1. Musikkanal CH1
2. Anschlussstecker am Audiosystem (im Lieferumfang enthalten)
3. Verteilerbox, Kanalwahl 1-4 (Dezimal, Binär, Puls)

Zulässige Eingangspegel

Vorverstärker: 600 mV bis 3 V
oder
Endverstärker: 5 V bis 30 V

