



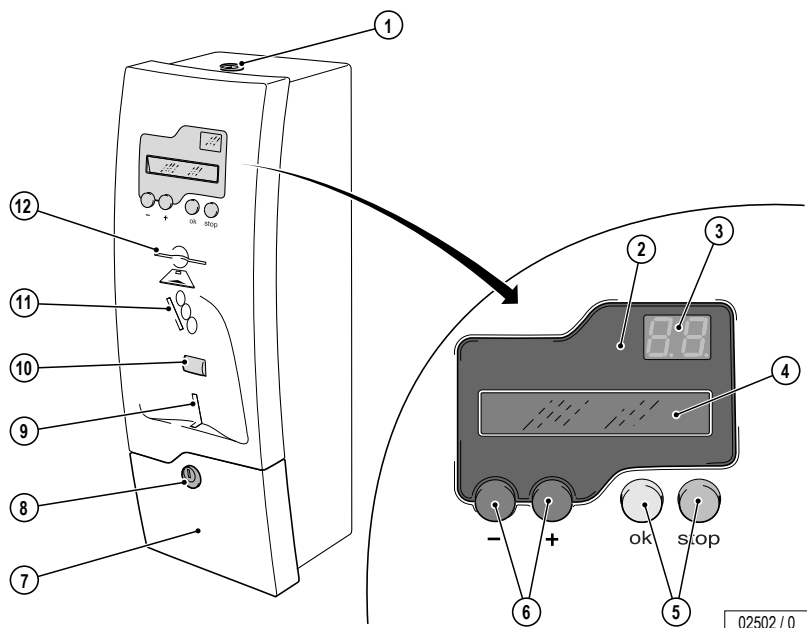
Artikel-Nr.: 34009700

## Inhalt

<b>Gerätebeschreibung</b> .....	<b>2</b>
<b>Technische Daten</b> .....	<b>2</b>
<b>Abmessungen</b> .....	<b>3</b>
<b>Zubehör</b> .....	<b>3</b>
Mitgeliefertes Zubehör .....	3
Zubehör gegen Mehrpreis .....	3
Zubehör über den Fachhandel .....	4
<b>Montage-Abmessungen</b> .....	<b>4</b>
<b>Anschlussschema (Ergoline Affinity-S / Affinity, Ergoline Balance 600, Ergoline Inspiration-S / Inspiration, Sonnenengel S 46, Beauty Angel C 46 <sup>sun</sup>, Beauty Angel C 34 <sup>plus</sup>)</b> . . .	<b>5</b>
<b>Anschlussschema (Ergoline Prestige-S / Prestige, Ergoline Esprit-S / Esprit, Ergoline Open Sun Pilot, Sonnenengel Duo S 52 / Sonnenengel S 52, Beauty Angel CHP <sup>plus</sup>)</b> .....	<b>6</b>
<b>Anschlussschema (Ergoline Passion-S, Ergoline Flair, Beauty Angel C 28)</b> .....	<b>7</b>
<b>Anschlussschema (Ergoline Essence, Ergoline Balance 440, Beauty Angel CVT 32, Beauty Angel CT 28)</b> .....	<b>8</b>

## Gerätebeschreibung

1. Gehäuseschloss
2. Bedienfeld
3. Zeitanzeige (Restzeit)
4. Textanzeige
5. Taste Eingabebestätigung (ok) und Abbruch (stop)
6. Einstelltasten + und –
7. Münzbehälter
8. Münzbehälterschloss
9. Münzrückgabeschlitz
10. Münzrückgabebetaste
11. Münzeinwurf<sup>1)</sup>
12. Chip-Kartenschlitz o. Funktionen<sup>2)</sup>



ohne Abbildung: Anschlussleitung

- 1) 0,5, 1 und 2 Euro Münzen/Wertmarken (27 mm-Messingchips)
- 2) für Chip-Card (Kunde)  
Studio-Card (Studiopersonal)  
Master-Card (Studiobetreiber)

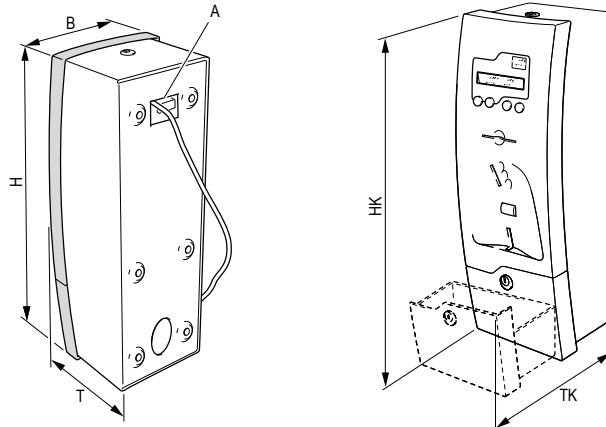
Doppelte Abschaltsicherheit nach  
EN 60335-2-27 und A1 2000 Abschn. 22.108 und 22.109

## Technische Daten

Ausstattung:	mit elektronischem Münzprüfer und Chip-Kartenterminal
Ausführung:	Relaissteuerung für den Anschluss eines Profi-Geräts
externe Anschlüsse:	serielle Druckerschnittstelle
Montage- / Platzierungsart:	Wandmontage / Einbau
Münzbehälterentnahme:	Verschließbarer Münzbehälter am Gerät oder Zentralanschluss mittels Münzrohr
	<p><b>i Hinweis!</b> Wenn ein Münzrohr angeschlossen wird, muss das Rohr zum Auffangen der Münzen durch die Rückwand der Geldschublade geführt werden. Sollbruchkanten sind vorhanden (siehe Montageanweisung, Teile-Nr. 86866-..).</p>
Betriebsspannung:	Versorgung vom jeweiligen Profi-Gerät mit 9-pol. Stecker
Farbe:	Light silber-matt
Max. Umgebungstemperatur:	0 bis 40 °C
Max. relative Luftfeuchtigkeit:	70 %
Max. Lagertemperatur:	0 bis 50 °C

**Abmessungen**

Höhe	H	[mm]	475
Breite	B	[mm]	165
Tiefe	T	[mm]	162
	HK	[mm]	480
Platzbedarf	TK	[mm]	170
Anschluss Steuerleitung	A		
Gewicht (ohne Münzen)		[kg]	7,4



02921 / 0

**Zubehör**

**Mitgeliefertes Zubehör**

Zubehör	Artikel-/Teile-Nr.	Bemerkungen
2 Schlüssel für das Gehäuse	-	
2 Schlüssel für den Münzbehälter	-	
Master-Card (1 Stück)	-	
Studio-Card (1 Stück)	11673-..	
Bohrschablone	86820-..	
Gebrauchsanweisung	86821-..	
Montageanweisung	86866-..	
Anschlussleitung	61439-..	

**Zubehör gegen Mehrpreis**

Zubehör	Artikel-/Teile-Nr.	Bemerkungen
Master-Card (Info- und Service-Card)	-	Pro Studio nur eine Card erforderlich. Bei Verlust der Master-Card wenden Sie sich bitte an den Kundendienst.
Studio-Card	34010100	10 Stück pro Abnahmeeinheit
Messingchips für Münzautomaten	34005300	50 Stück pro Abnahmeeinheit
Chip-Cards mit Aufdruck	34009500	100 Stück pro Abnahmeeinheit
Chip-Cards mit Aufdruck	34524700	400 Stück pro Abnahmeeinheit
Chip-Cards ohne Aufdruck	38000500	100 Stück pro Abnahmeeinheit
Verlängerung für Anschlussleitung	34006100	8 x 0,5 mm <sup>2</sup> , pro laufendem Meter
Stecker und Buchsenteil	34005400	Für die Verbindung der Verlängerungsleitung mit der Anschlussleitung
Münzrohr	34010300	Zum Anschluss an einen zentralen Münzsammelbehälter
Sonderzubehör	34523400	Für den Anschluss des Münzgerätes an Geräte anderer Hersteller

MCS VI

## Zubehör über den Fachhandel

Wenn Sie Arbeits-, Tages- und Gesamtdaten ausdrucken möchten, können Sie einen Belegdrucker an das Münzgerät anschließen.

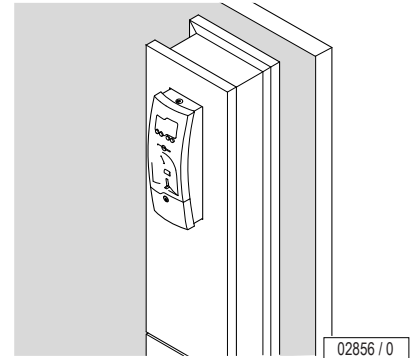
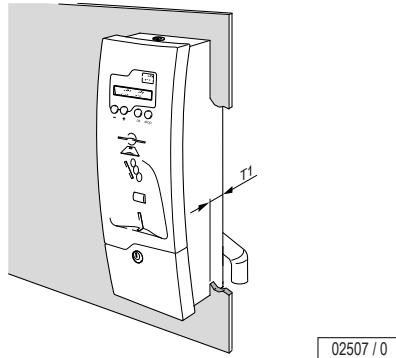
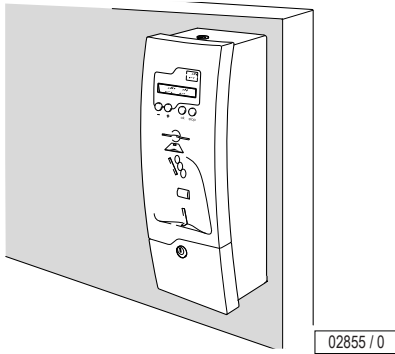
Ein geeigneter Drucker ist z. B. der Epson Typ LX-300+ (mit serieller Schnittstelle) oder ein voll kompatibles Gerät. Der Drucker muss an die in der Tabelle angegebenen Einstellungen des Münzgerätes angepasst werden. Informationen über die Druckereinstellungen finden Sie in der Gebrauchsanweisung des Druckers.

### Einstellungen der Münzgeräte-Schnittstelle

Funktion	Einstellung
Empfangspuffergröße	≥ 1000 Byte
Wortgröße	8 bit
Parity	keine
Baudrate	19200 Baud
Software	ESC/P

## Montage-Abmessungen

Sie können zwischen den folgenden Montagevarianten wählen:



MCS VI

### Montagevariante: auf der Wand

Die Montage des Gerätes darf nur auf einer stabilen, z. B. gemauerten Wand erfolgen. Detaillierte Informationen können Sie der Montageanweisung (Teile-Nr. 86866-..) entnehmen.

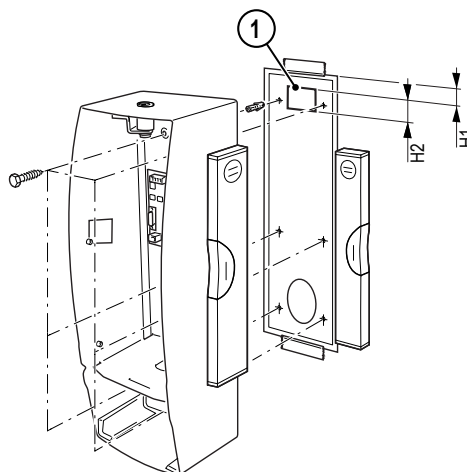
Bitte berücksichtigen Sie bei der Montage auf der Wand eine entsprechende Kabeldurchführung:

1. Kabeldurchführung in der Wand
2. Kabeldurchführung in der Rückwand des Münzgerätes

H1 35 mm  
H2 38 mm

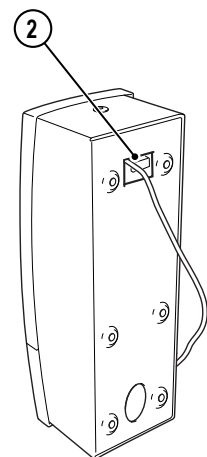
### Montagevariante: in der Wand

Die maximale Einbautiefe T1 beträgt 55 mm. Bei der Montage ist auf eine stabile Unterkonstruktion zu achten. Detaillierte Informationen können Sie der Montageanweisung (Teile-Nr. 86866-..) entnehmen.



### Montagevariante: im Tower

Weiterführende Informationen können Sie der Beschreibung des Towers entnehmen.



00082 / 1

**Anschlussschema (alte X3-Klemme)**

- Ergoline Affinity-S / Affinity
- Ergoline Balance 600
- Ergoline Inspiration-S / Inspiration
- Sonnenengel S 46
- Beauty Angel C 46 sun
- Beauty Angel C 34 plus

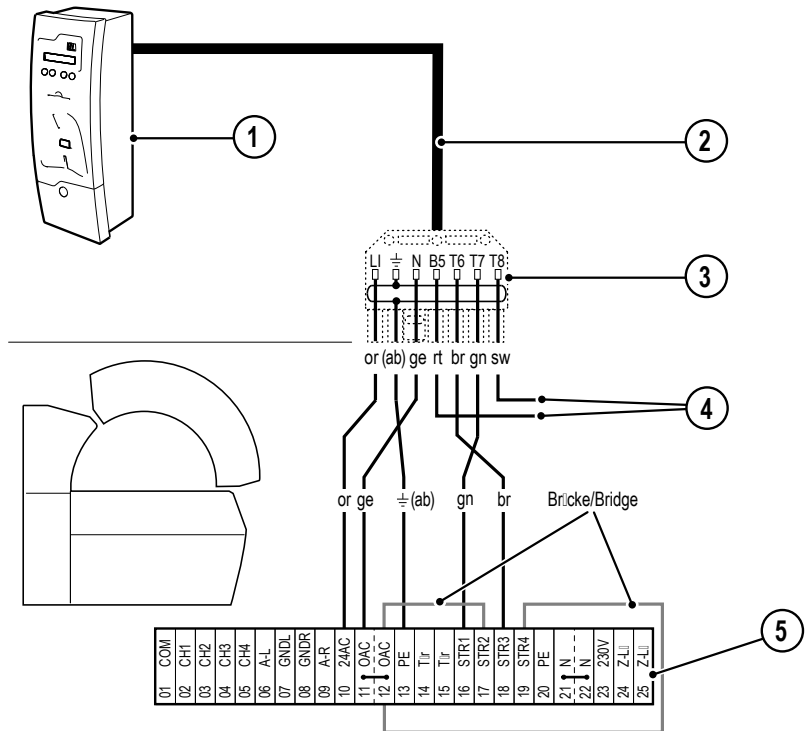
Der Stecker (3) am Münzgerät (1) muss ggf. demontiert werden. Die Steuerleitung (2) wird direkt an der Anschlussleiste (5) des Profi-Geräts angeschlossen. Das rote und das schwarze Kabel (4) werden einzeln isoliert.

**Legende:**

1. Münzgerät mit Mikroprozessor
2. Serienmäßig mitgelieferte flexible, abgeschirmte Steuerleitung (10 m)
3. Stecker
4. Zu isolierende Leitungen (rot und schwarz)
5. Anschlussleiste im Profi-Gerät

**Adern an alte X3-Klemme:**

- sw – schwarz
- gn – grün
- br – braun
- rt – rot
- ge – gelb
- or – orange
- ab – Abschirmung



03470 / 1

MCS VI

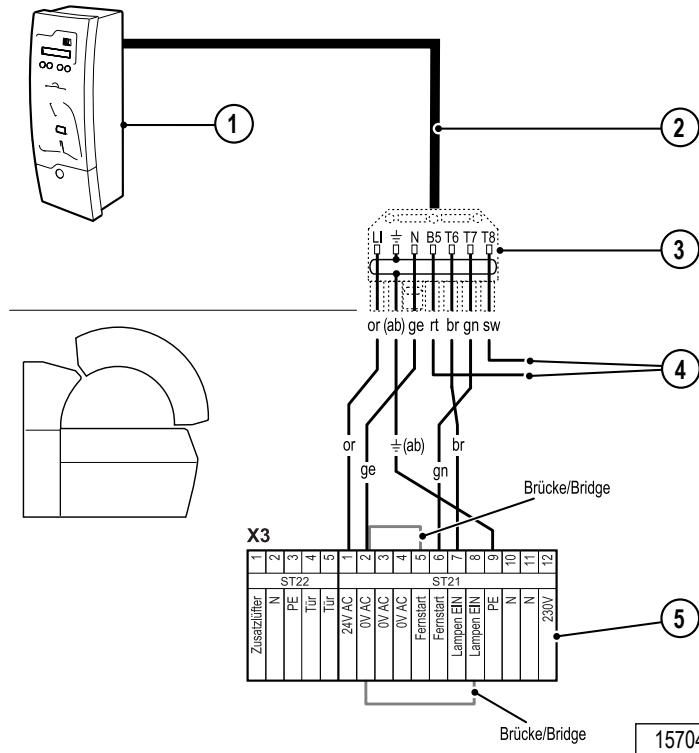
## Anschlussschema (neue X3-Klemme)

- Ergoline Prestige-S / Prestige
- Ergoline Esprit-S / Esprit
- Ergoline Open Sun Pilot
- Sonnenengel Duo S 52
- Sonnenengel S 52
- Beauty Angel CHP plus

Der Stecker (3) am Münzgerät (1) muss ggf. demon-  
tiert werden. Die Steuerleitung (2) wird direkt an der  
Anschlussleiste (5) des Profi-Geräts angeschlossen.  
Das rote und das schwarze Kabel (4) werden einzeln  
isoliert.

Sollte das Anschlusskabel des Münzgeräts mit Mikro-  
prozessor verlängert werden (max. 10 m), ist eine  
flexible, abgeschirmte Steuerleitung (8 x 0,5 mm<sup>2</sup>,  
Artikel-Nr. 70060740 / Teile-Nr. 60740) zu verlegen.

Weitergehende Informationen zur Montage der  
Münzgeräte und lieferbare Zubehörteile entnehmen  
Sie bitte den einzelnen Gerätebeschreibungen.



### Legende:

1. Münzgerät mit Mikroprozessor
2. Serienmäßig mitgelieferte flexible, abgeschirmte Steuerleitung (10 m)
3. Stecker
4. Zu isolierende Leitungen (rot und schwarz)
5. Anschlussleiste im Profi-Gerät

### Adern an neue X3-Klemme:

- sw – schwarz
- gn – grün
- br – braun
- rt – rot
- ge – gelb
- or – orange
- ab – Abschirmung

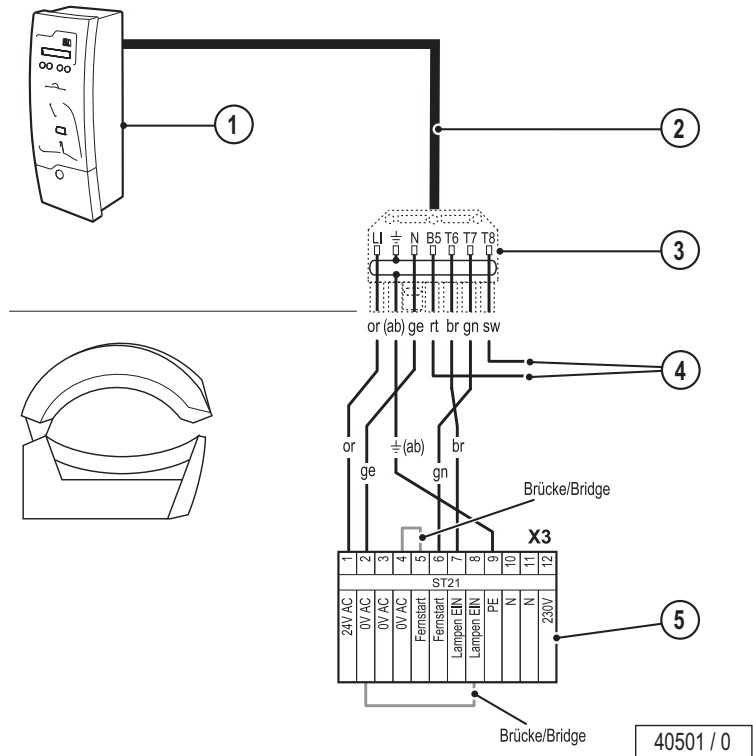
**Anschlussschema (neue X3-Klemme)**

- Ergoline Passion-S
- Ergoline Flair
- Beauty Angel C 28

Der Stecker (3) am Münzgerät (1) muss ggf. demon-  
tiert werden. Die Steuerleitung (2) wird direkt an der  
Anschlussleiste (5) des Profi-Geräts angeschlossen.  
Das rote und das schwarze Kabel (4) werden einzeln  
isoliert.

Sollte das Anschlusskabel des Münzgeräts mit Mikro-  
prozessor verlängert werden (max. 10 m), ist eine  
flexible, abgeschirmte Steuerleitung (8 x 0,5 mm<sup>2</sup>,  
Artikel-Nr. 70060740 / Teile-Nr. 60740) zu verlegen.

Weitergehende Informationen zur Montage der  
Münzgeräte und lieferbare Zubehörteile entnehmen  
Sie bitte den einzelnen Gerätebeschreibungen.



**Legende:**

1. Münzgerät mit Mikroprozessor
2. Serienmäßig mitgelieferte flexible, abgeschirmte Steuerleitung (10 m)
3. Stecker
4. Zu isolierende Leitungen (rot und schwarz)
5. Anschlussleiste im Profi-Gerät

**Adern an neue X3-Klemme:**

- sw – schwarz
- gn – grün
- br – braun
- rt – rot
- ge – gelb
- or – orange
- ab – Abschirmung

MCS VI

## Anschlussschema (ST21-Klemme)

- Ergoline Essence
- Ergoline Balance 440
- Beauty Angel CVT 32
- Beauty Angel CT 28

Der Stecker (3) am Münzgerät (1) muss ggf. demon-  
tiert werden. Die Steuerleitung (2) wird direkt an der  
Anschlussleiste (5) des Profi-Geräts angeschlossen.  
Das rote und das schwarze Kabel (4) werden einzeln  
isoliert.

Sollte das Anschlusskabel des Münzgeräts mit Mikro-  
prozessor verlängert werden (max. 10 m), ist eine  
flexible, abgeschirmte Steuerleitung (8 x 0,5 mm<sup>2</sup>,  
Artikel-Nr. 70060740 / Teile-Nr. 60740) zu verlegen.

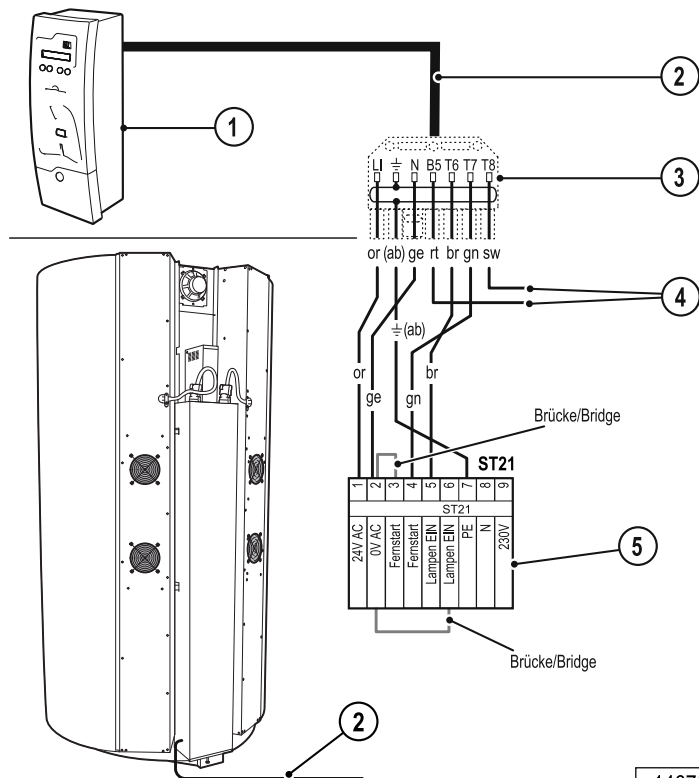
Weitergehende Informationen zur Montage der  
Münzgeräte und lieferbare Zubehörteile entnehmen  
Sie bitte den einzelnen Gerätebeschreibungen.

### Legende:

1. Münzgerät mit Mikroprozessor
2. Serienmäßig mitgelieferte flexible, abgeschirmte Steuerleitung (10 m)
3. Stecker
4. Zu isolierende Leitungen (rot und schwarz)
5. Anschlussleiste im Profi-Gerät

### Adern an ST21-Klemme:

- sw – schwarz
- gn – grün
- br – braun
- rt – rot
- ge – gelb
- or – orange
- ab – Abschirmung



14675 / 0