



Artikel-Nr.: 34010400

Inhalt

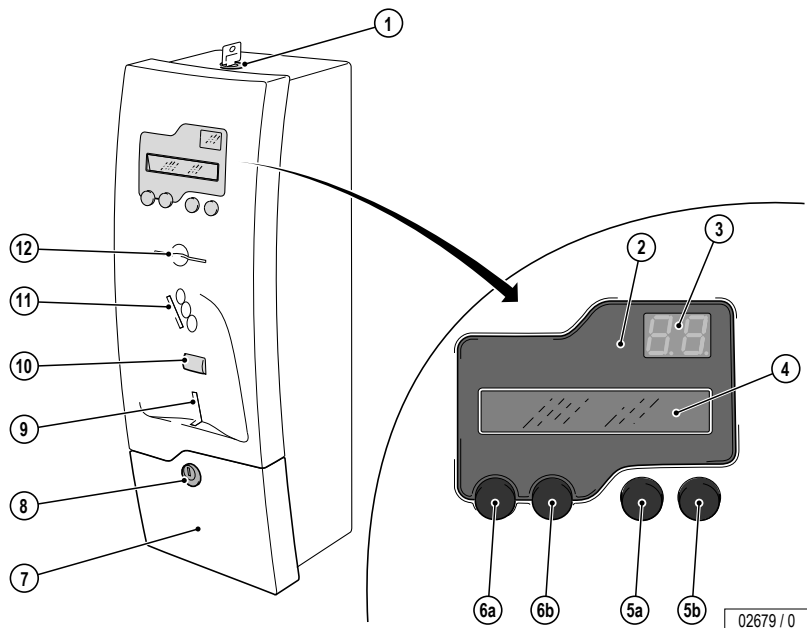
Gerätebeschreibung	2
Technische Daten	2
Abmessungen	3
Zubehör	3
Mitgeliefertes Zubehör	3
Zubehör gegen Mehrpreis	3
Montage-Abmessungen	4
Anschlussschema (Ergoline Affinity-S / Affinity, Ergoline Balance 600, Ergoline Inspiration-S / Inspiration, Sonnenengel S 46, Beauty Angel C 46 ^{sun} , Beauty Angel C 34 ^{plus}) ...	5
Anschlussschema (Ergoline Prestige-S / Prestige, Ergoline Esprit-S / Esprit, Ergoline Open Sun Pilot, Sonnenengel Duo S 52 / Sonnenengel S 52, Beauty Angel CHP ^{plus})	6
Anschlussschema (Ergoline Passion-S, Ergoline Flair, Beauty Angel C 28)	7
Anschlussschema (Ergoline Essence, Ergoline Balance 440, Beauty Angel CVT 32, Beauty Angel CT 28)	8

Gerätebeschreibung

1. Gehäuseschloss; gleichzeitig Umschaltung vom Betrieb zu den Menüs (Info, Service, Konfig.)
2. Bedienfeld
3. Zeitanzeige (Restzeit)
4. Textanzeige
- 5a Taste Eingabebestätigung (T3)
- 5b Taste Abbruch (T4)
- 6a Einstelltaste – (T1)
- 6b Einstelltaste + (T2)
7. Münzbehälter
8. Münzbehälterschloss
9. Münzrückgabeschlitz
10. Münzrückgabetafel
11. Münzeinwurf¹⁾
12. Chip-Kartenschlitz o. Funktionen

1) 0,5, 1 und 2 Euro Münzen/Wertmarken
(27 mm-Messingchips)

ohne Abbildung: Anschlussleitung



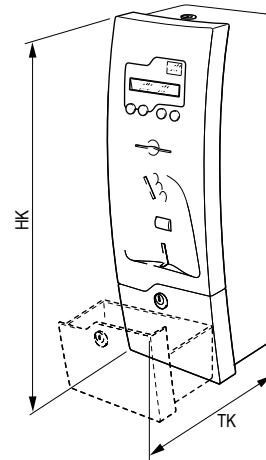
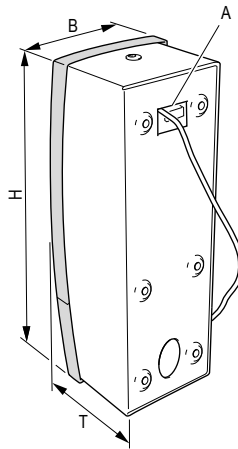
Doppelte Abschaltsicherheit nach
EN 60335-2-27 und A1 2000 Abschn. 22.108
und 22.109

Technische Daten

Ausstattung:	mit elektronischem Münzprüfer
Ausführung:	Relaissteuerung für den Anschluss eines Profi-Geräts
Montage- / Platzierungsart:	Wandmontage / Einbau
Münzbehälterentnahme:	Verschließbarer Münzbehälter am Gerät oder Zentralanschluss mittels Münzrohr
	<p>i Hinweis! Wenn ein Münzrohr angeschlossen wird, muss das Rohr zum Auffangen der Münzen durch die Rückwand der Geldschublade geführt werden. Sollbruchkanten sind vorhanden (siehe Montageanweisung, Teile-Nr. 86866-..).</p>
Betriebsspannung:	Versorgung vom jeweiligen Profi-Gerät mit 9-pol. Stecker
Farbe:	Light silber-matt
Max. Umgebungstemperatur:	0 bis 40 °C
Max. relative Luftfeuchtigkeit:	70 %
Max. Lagertemperatur:	0 bis 50 °C

Abmessungen

Höhe	H	[mm]	475
Breite	B	[mm]	165
Tiefe	T	[mm]	162
	HK	[mm]	480
Platzbedarf	TK	[mm]	170
Anschluss Steuerleitung	A		
Gewicht (ohne Münzen)		[kg]	7,4



02921 / 0

Zubehör

Mittelgeliefertes Zubehör

Zubehör	Artikel-/Teile-Nr.	Bemerkungen
2 Schlüssel für das Gehäuse	-	
2 Schlüssel für den Münzbehälter	-	
Bohrschablone	86820-..	
Gebrauchsanweisung	800068-..	
Montageanweisung	86866-..	
Anschlussleitung	61439-..	

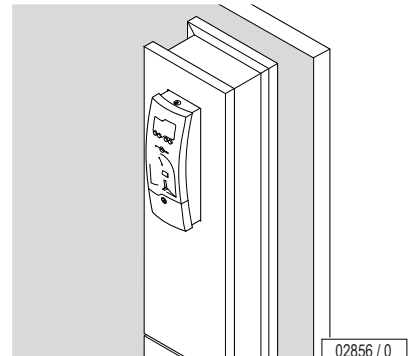
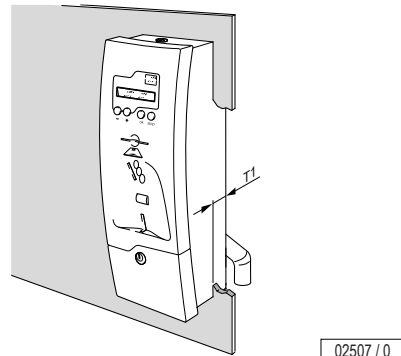
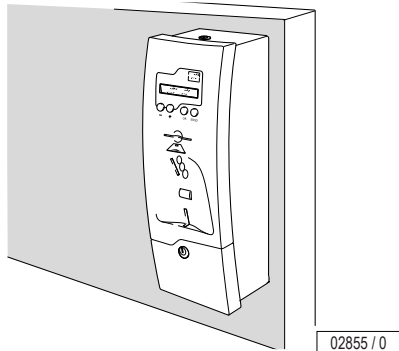
Zubehör gegen Mehrpreis

Zubehör	Artikel-/Teile-Nr.	Bemerkungen
Messingchips für Münzautomaten	34005300	50 Stück pro Abnahmeeinheit
Verlängerung für Anschlussleitung	34006100	8 x 0,5 mm ² , pro laufendem Meter
Stecker und Buchsenteil	34005400	Für die Verbindung der Verlängerungsleitung mit der Anschlussleitung
Münzrohr	34010300	Zum Anschluss an einen zentralen Münzsammelbehälter
Sonderzubehör	34523400	Für den Anschluss des Münzgeräts an Geräte anderer Hersteller

MCS IV plus

Montage-Abmessungen

Sie können zwischen den folgenden Montagevarianten wählen:



Montagevariante: auf der Wand

Die Montage des Geräts darf nur auf einer stabilen, z. B. gemauerten Wand erfolgen. Detaillierte Informationen können Sie der Montageanweisung (Teile-Nr. 86866-..) entnehmen.

Bitte berücksichtigen Sie bei der Montage auf der Wand eine entsprechende Kabeldurchführung:

1. Kabeldurchführung in der Wand
2. Kabeldurchführung in der Rückwand des Münzgerätes

H1 35 mm

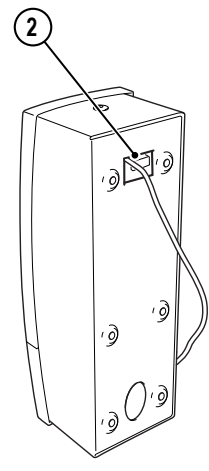
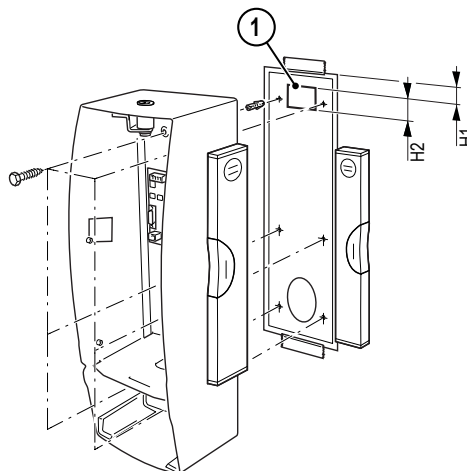
H2 38 mm

Montagevariante: in der Wand

Die maximale Einbautiefe T1 beträgt 55 mm. Bei der Montage ist auf eine stabile Unterkonstruktion zu achten. Detaillierte Informationen können Sie der Montageanweisung (Teile-Nr. 86866-..) entnehmen.

Montagevariante: im Tower

Weiterführende Informationen können Sie der Beschreibung des Towers entnehmen.



00082 / 1

Anschlussschema (alte X3-Klemme)

- Ergoline Affinity-S / Affinity
- Ergoline Balance 600
- Ergoline Inspiration-S / Inspiration
- Sonnenengel S 46
- Beauty Angel C 46 sun
- Beauty Angel C 34 plus

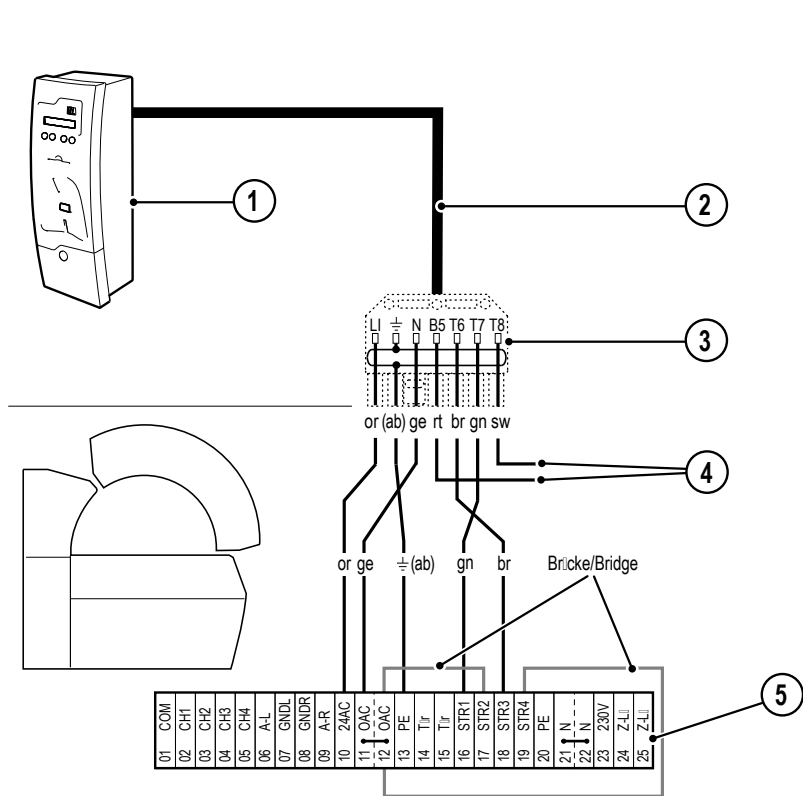
Der Stecker (3) am Münzgerät (1) muss ggf. demontiert werden. Die Steuerleitung (2) wird direkt an der Anschlussleiste (5) des Profi-Geräts angeschlossen. Das rote und das schwarze Kabel (4) werden einzeln isoliert.

Legende:

1. Münzgerät mit Mikroprozessor
2. Serienmäßig mitgelieferte flexible, abgeschirmte Steuerleitung (10 m)
3. Stecker
4. Zu isolierende Leitungen (rot und schwarz)
5. Anschlussleiste im Profi-Gerät

Adern an alte X3-Klemme:

- sw – schwarz
- gn – grün
- br – braun
- rt – rot
- ge – gelb
- or – orange
- ab – Abschirmung



03470 / 1

MCS IV plus

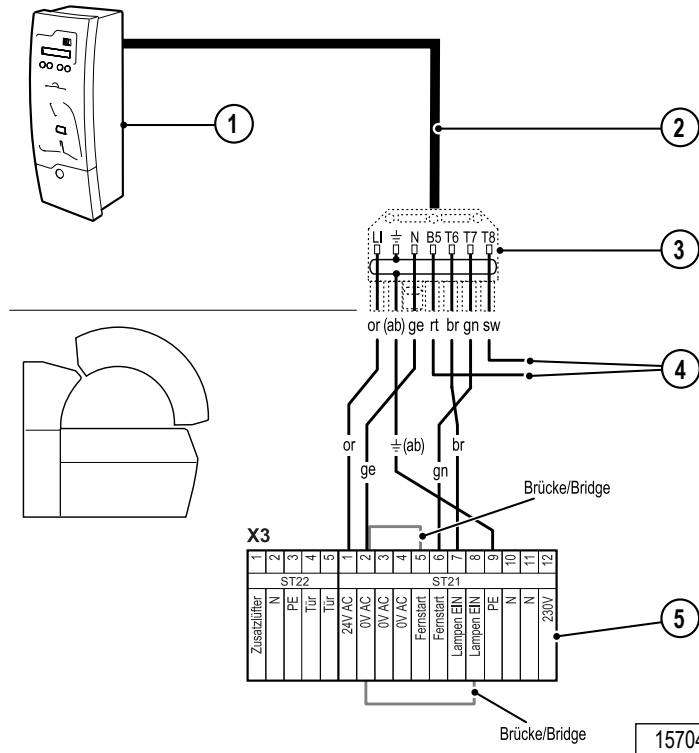
Anschlusschema (neue X3-Klemme)

- Ergoline Prestige-S / Prestige
- Ergoline Esprit-S / Esprit
- Ergoline Open Sun Pilot
- Sonnenengel Duo S 52
- Sonnenengel S 52
- Beauty Angel CHP plus

Der Stecker (3) am Münzgerät (1) muss ggf. demon- tiert werden. Die Steuerleitung (2) wird direkt an der Anschlussleiste (5) des Profi-Geräts angeschlossen. Das rote und das schwarze Kabel (4) werden einzeln isoliert.

Sollte das Anschlusskabel des Münzgeräts mit Mikro- prozessor verlängert werden (max. 10 m), ist eine flexible, abgeschirmte Steuerleitung (8 x 0,5 mm², Artikel-Nr. 70060740 / Teile-Nr. 60740) zu verlegen.

Weitergehende Informationen zur Montage der Münzgeräte und lieferbare Zubehörteile entnehmen Sie bitte den einzelnen Gerätebeschreibungen.



Legende:

1. Münzgerät mit Mikroprozessor
2. Serienmäßig mitgelieferte flexible, abgeschirmte Steuerleitung (10 m)
3. Stecker
4. Zu isolierende Leitungen (rot und schwarz)
5. Anschlussleiste im Profi-Gerät

Adern an neue X3-Klemme:

- sw – schwarz
- gn – grün
- br – braun
- rt – rot
- ge – gelb
- or – orange
- ab – Abschirmung

15704 / 0

MCS IV plus

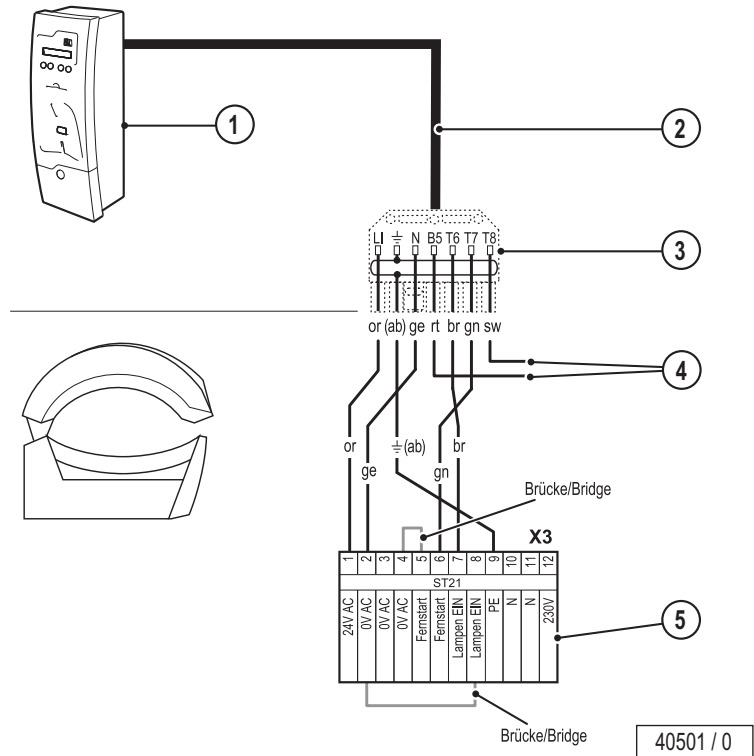
Anschlussschema (neue X3-Klemme)

- Ergoline Passion-S
- Ergoline Flair
- Beauty Angel C 28

Der Stecker (3) am Münzgerät (1) muss ggf. demon-
tiert werden. Die Steuerleitung (2) wird direkt an der
Anschlussleiste (5) des Profi-Geräts angeschlossen.
Das rote und das schwarze Kabel (4) werden einzeln
isoliert.

Sollte das Anschlusskabel des Münzgeräts mit Mikro-
prozessor verlängert werden (max. 10 m), ist eine
flexible, abgeschirmte Steuerleitung (8 x 0,5 mm²,
Artikel-Nr. 70060740 / Teile-Nr. 60740) zu verlegen.

Weitergehende Informationen zur Montage der
Münzgeräte und lieferbare Zubehörteile entnehmen
Sie bitte den einzelnen Gerätebeschreibungen.



Legende:

1. Münzgerät mit Mikroprozessor
2. Serienmäßig mitgelieferte flexible, abgeschirmte Steuerleitung (10 m)
3. Stecker
4. Zu isolierende Leitungen (rot und schwarz)
5. Anschlussleiste im Profi-Gerät

Adern an neue X3-Klemme:

- sw – schwarz
- gn – grün
- br – braun
- rt – rot
- ge – gelb
- or – orange
- ab – Abschirmung

Anschlussschema (ST21-Klemme)

- Ergoline Essence
- Ergoline Balance 440
- Beauty Angel CVT 32
- Beauty Angel CT 28

Der Stecker (3) am Münzgerät (1) muss ggf. demon-
tiert werden. Die Steuerleitung (2) wird direkt an der
Anschlussleiste (5) des Profi-Geräts angeschlossen.
Das rote und das schwarze Kabel (4) werden einzeln
isoliert.

Sollte das Anschlusskabel des Münzgeräts mit Mikro-
prozessor verlängert werden (max. 10 m), ist eine
flexible, abgeschirmte Steuerleitung (8 x 0,5 mm²,
Artikel-Nr. 70060740 / Teile-Nr. 60740) zu verlegen.

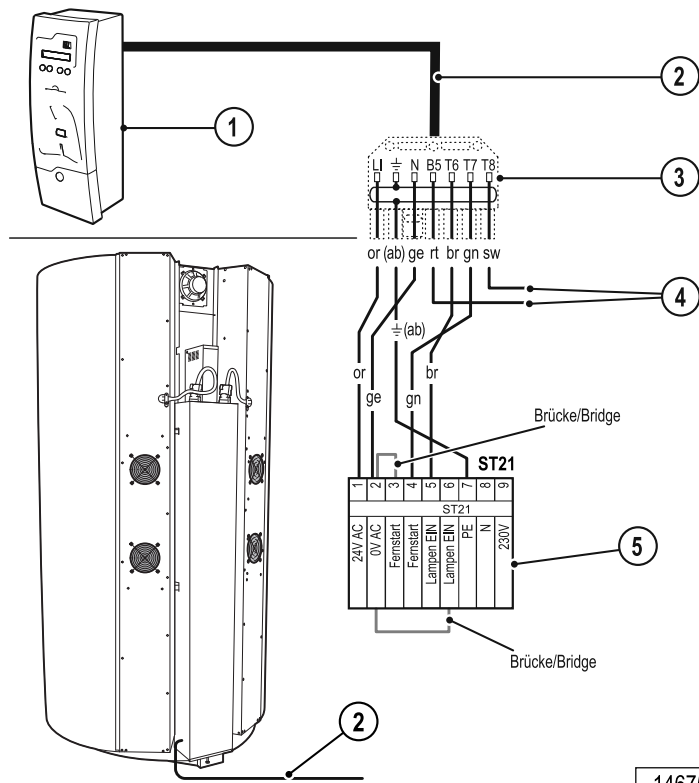
Weitergehende Informationen zur Montage der
Münzgeräte und lieferbare Zubehörteile entnehmen
Sie bitte den einzelnen Gerätebeschreibungen.

Legende:

1. Münzgerät mit Mikroprozessor
2. Serienmäßig mitgelieferte flexible, abgeschirmte Steuerleitung (10 m)
3. Stecker
4. Zu isolierende Leitungen (rot und schwarz)
5. Anschlussleiste im Profi-Gerät

Adern an ST21-Klemme:

- sw – schwarz
- gn – grün
- br – braun
- rt – rot
- ge – gelb
- or – orange
- ab – Abschirmung



14675 / 0

MCS IV plus