



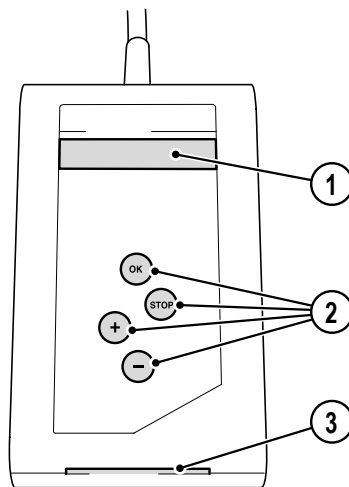
Artikel-Nr.: 500000456

Inhalt

Gerätebeschreibung	2
Technische Daten	2
Zubehör	2
Mitgeliefertes Zubehör	2
Zubehör gegen Mehrpreis	2
Übersicht der Anschlussmöglichkeiten	3
Anschlusschema (Ergoline Affinity-S / Affinity, Ergoline Balance 600, Ergoline Inspiration-S / Inspiration, Sonnenengel S 46, Beauty Angel C 46 ^{sun} , Beauty Angel C 34 ^{plus}) Baureihe ab 10/2007	4
Anschlusschema (Ergoline Prestige-S / Prestige, Ergoline Esprit-S / Esprit, Ergoline Open Sun Pilot, Sonnenengel Duo S 52 / Sonnenengel S 52, Beauty Angel CHP ^{plus}) Baureihe ab 10/2007	5
Anschlusschema (Ergoline Passion-S, Ergoline Flair, Beauty Angel C 28)	6
Anschlusschema (Ergoline Sunrise, Beauty Angel CVT 42)	7
Anschlusschema (Ergoline Essence, Ergoline Balance 440, Beauty Angel CVT 32, Beauty Angel CT 28)	8

Gerätebeschreibung

1. Display
2. Bedientasten
3. Chipkartenschlitz



Doppelte Abschaltsicherheit nach EN 60335-2-27 und A1 2000 Abschn. 22.108 und 22.109

04178 / 0

Technische Daten

Ausführung:	Relaissteuerung für den Anschluss eines Profi-Geräts, mit Chip-Kartenleser
Betriebsspannung:	Versorgung vom jeweiligen Profi-Gerät mit 7-pol. Stecker / mit 9-pol. Stecker
Max. Umgebungstemperatur:	0 bis 40 °C
Max. relative Luftfeuchtigkeit:	70 %
Max. Lagertemperatur:	0 bis 50 °C
Abmessungen [mm]: Breite x Höhe x Tiefe	100 x 180 x 36

Zubehör

Mitgeliefertes Zubehör

Zubehör	Artikel-/Teile-Nr.	Bemerkungen
Master-Card (1 Stück)	-	
5 m Steuerleitung		Anschlussstecker (Kleinspannung)

Zubehör gegen Mehrpreis

Zubehör	Artikel-/Teile-Nr.	Bemerkungen
Adapter (Transformator 24 V / 230 V)	34523400	z. B. für Fremdgeräte
Adapter (Transformator 24 V / 230 V)	100001853	nur bei Ergoline Sunrise-Serie und Beauty Angel CVT 42
10 m Steuerleitung	70060740	Verlängerung (Handsteuergerät zu Transformator)

Übersicht der Anschlussmöglichkeiten

	MCS III plus	MCS III plus mit Adapter (34523400 oder 100001853)
Ergoline Prestige-S / Prestige	ab 10/2007: siehe Seite 5	–
Ergoline Esprit-S / Esprit	ab 10/2007: siehe Seite 5	–
Ergoline Affinity-S / Affinity	ab 10/2007: siehe Seite 4	–
Ergoline Balance 600	siehe Seite 4	
Ergoline Inspiration-S / Inspiration	siehe Seite 5	–
Ergoline Passion-S	siehe Seite 6	–
Ergoline Flair	siehe Seite 6	–
Ergoline Sunrise	–	siehe Seite 7 (100001853)
Ergoline Essence	siehe Seite 8	–
Ergoline Balance 440	siehe Seite 8	–
Ergoline Open Sun Pilot	siehe Seite 5	–
Sonnenengel Duo S 52 / Sonnenengel S 52	siehe Seite 5	–
Sonnenengel S 46	ab 10/2007: siehe Seite 4	–
Beauty Angel C 46 ^{sun} / Beauty Angel C 34 ^{plus}	siehe Seite 4	
Beauty Angel C 28	siehe Seite 6	–
Beauty Angel CVT 42	–	siehe Seite 7 (100001853)
Beauty Angel CVT 32 / Beauty Angel CT 28	siehe Seite 8	–
Beauty Angel CHP ^{plus}	siehe Seite 5	–

Anschlussschema (alte X3-Klemme)

Baureihe ab 10/2007

- Ergoline Affinity-S / Affinity
- Ergoline Balance 600
- Ergoline Inspiration-S / Inspiration
- Sonnenengel S 46
- Beauty Angel C 46 sun
- Beauty Angel C 34 plus

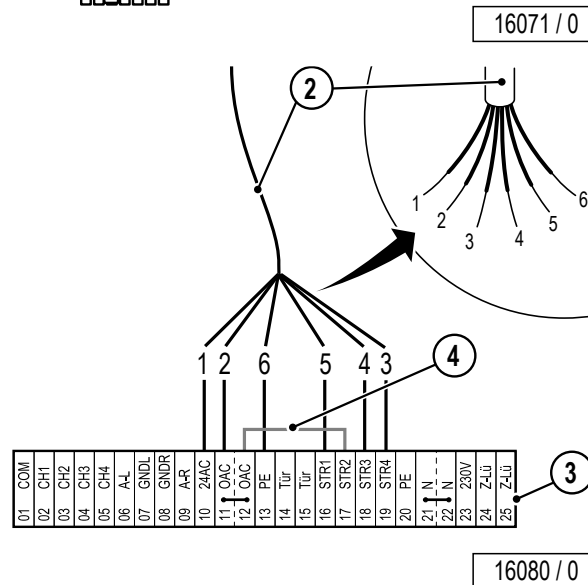
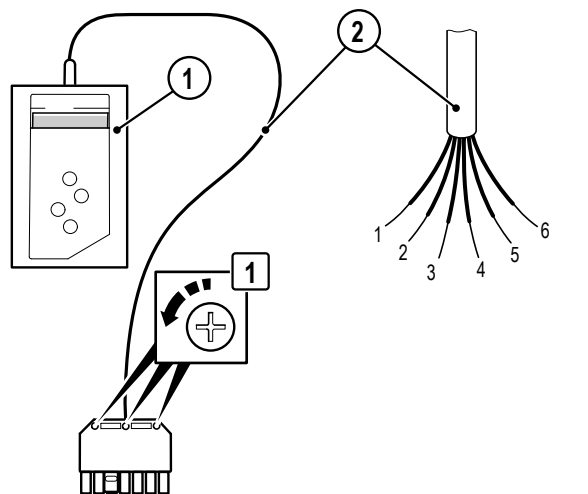
Der Stecker am Handsteuergerät (1) muss demontiert werden. Die Steuerleitung (2) wird direkt an der Anschlussleiste (3) des Profi-Geräts angeschlossen.

Legende:

1. Handsteuergerät mit Mikroprozessor
2. Anschlusskabel (Steuerleitung)
3. Anschlussleiste im Profi-Gerät
4. Brücke

Adern an alte X3-Klemme:

- 1 – grau
- 2 – gelb
- 3 – weiß
- 4 – braun
- 5 – grün
- 6 – grün-gelb



Anschlussschema (neue X3-Klemme)

Baureihe ab 10/2007

- Ergoline Prestige-S / Prestige
- Ergoline Esprit-S / Esprit
- Ergoline Open Sun Pilot
- Sonnenengel Duo S 52
- Sonnenengel S 52
- Beauty Angel CHP plus

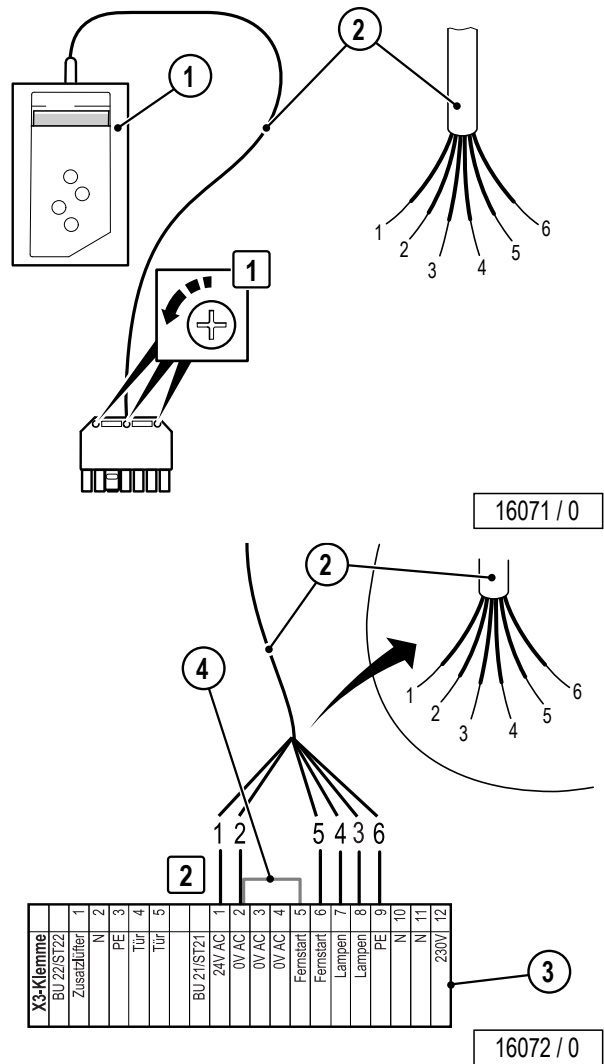
Der Stecker am Handsteuergerät (1) muss demontiert werden. Die Steuerleitung (2) wird direkt an der Anschlussleiste (3) des Profi-Geräts angeschlossen.

Legende:

1. Handsteuergerät mit Mikroprozessor
2. Anschlusskabel (Steuerleitung)
3. Anschlussleiste im Profi-Gerät
4. Brücke

Adern an neue X3-Klemme:

- 1 – grau
- 2 – gelb
- 3 – weiß
- 4 – braun
- 5 – grün
- 6 – grün-gelb



MCS III plus

Anschlussschema (neue X3-Klemme)

- Ergoline Passion-S
- Ergoline Flair
- Beauty Angel C 28

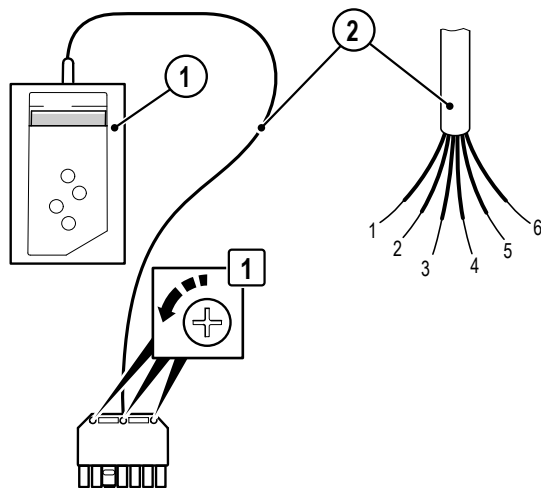
Der Stecker am Handsteuergerät (1) muss demontiert werden. Die Steuerleitung (2) wird direkt an der Anschlussleiste (3) des Profi-Geräts angeschlossen.

Legende:

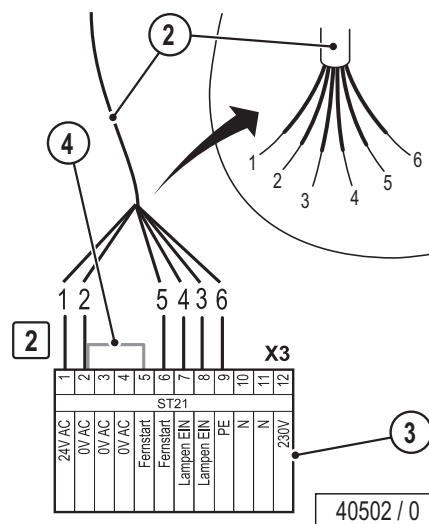
1. Handsteuergerät mit Mikroprozessor
2. Anschlusskabel (Steuerleitung)
3. Anschlussleiste im Profi-Gerät
4. Brücke

Adern an neue X3-Klemme:

- 1 – grau
- 2 – gelb
- 3 – weiß
- 4 – braun
- 5 – grün
- 6 – grün-gelb



16071 / 0



40502 / 0

Anschlusschema (Anschluss ST21)

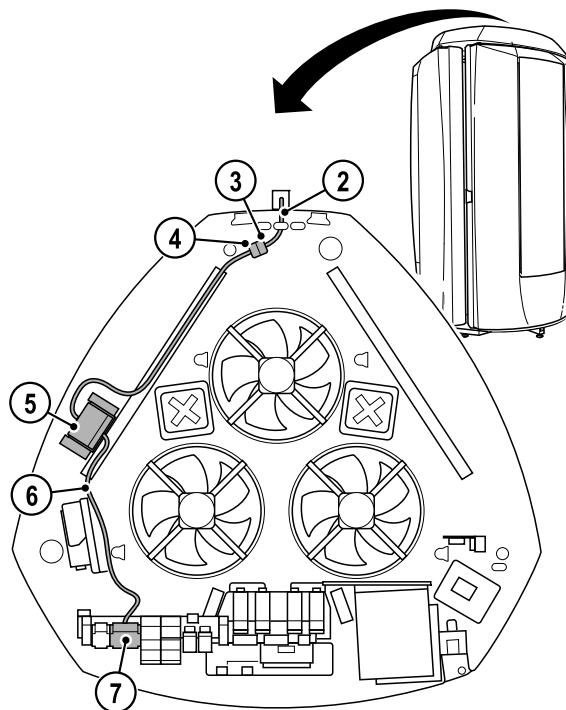
- Ergoline Sunrise
- Beauty Angel CVT 42

Die Anschlussleitung (2) des Handsteuergeräts wird durch den Kabelkanal auf das Oberteil des Profi-Geräts verlegt. Der Stecker (3) am Handsteuergerät wird in die Buchse (4) der Anschlussleitung des Transformators (5) eingesteckt. Die Steuerleitung (6) vom Transformator zum Profi-Gerät wird direkt an der Anschlussleiste (7) des Profi-Geräts angeschlossen.

Sollte das Anschlusskabel des Handsteuergeräts mit Mikroprozessor verlängert werden (max. 10 m), ist eine flexible, abgeschirmte Steuerleitung (8 x 0,5 mm², Artikel-Nr. 70060740 / Teile-Nr. 60740) zu verlegen.

Legende:

1. Handsteuergerät mit Mikroprozessor
2. Steuerleitung Handsteuergerät
3. Stecker der Steuerleitung
4. Buchse des Transformators
5. Transformator (230 V zu 24 V, Art.-Nr. 100001853)
6. Steuerleitung
7. Anschlussleiste im Gerät (ST21)

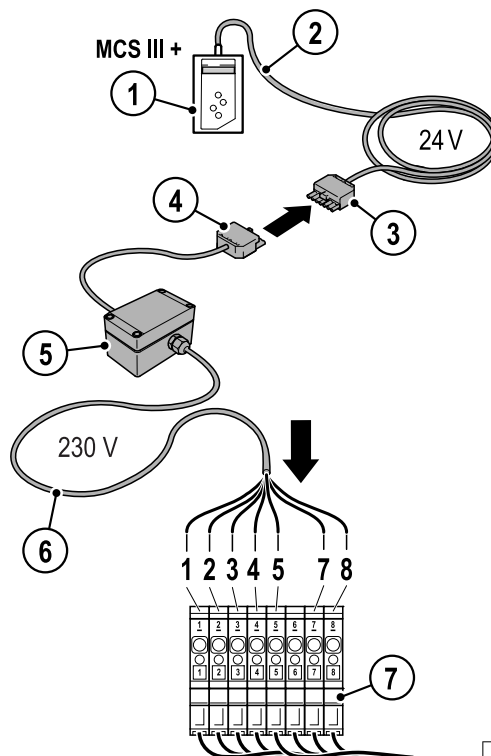


Anschluss ST21:

Ader	Farbe	Anschlussleiste
1	schwarz	1 (Start/Fernstart)
2	schwarz	2 (Start/Fernstart)
3	schwarz	3 (Lampen EIN)
4	schwarz	4 (Lampen EIN)
5	schwarz	5 (N)
6	-	-
7	schwarz	7 (230 V)
8	grün-gelb	8 (PE)

B¹⁾

1) B = Brücke



14688 / 0

11432 / 0

MCS III plus

Anschlussschema (ST21-Klemme)

- Ergoline Essence
- Ergoline Balance 440
- Beauty Angel CVT 32
- Beauty Angel CT 28

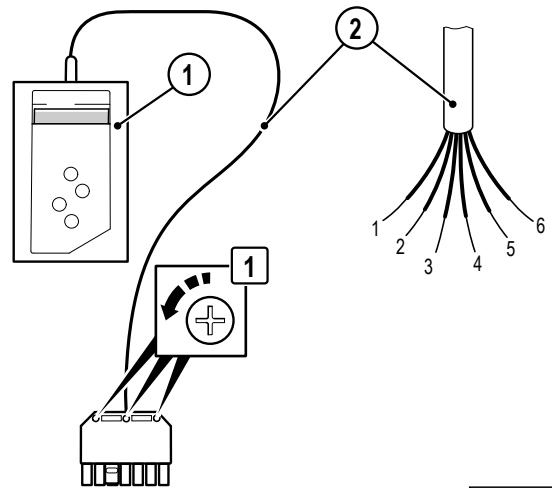
Der Stecker am Handsteuergerät (1) muss demontiert werden. Die Steuerleitung (2) wird direkt an der Anschlussleiste (3) des Profi-Geräts angeschlossen.

Legende:

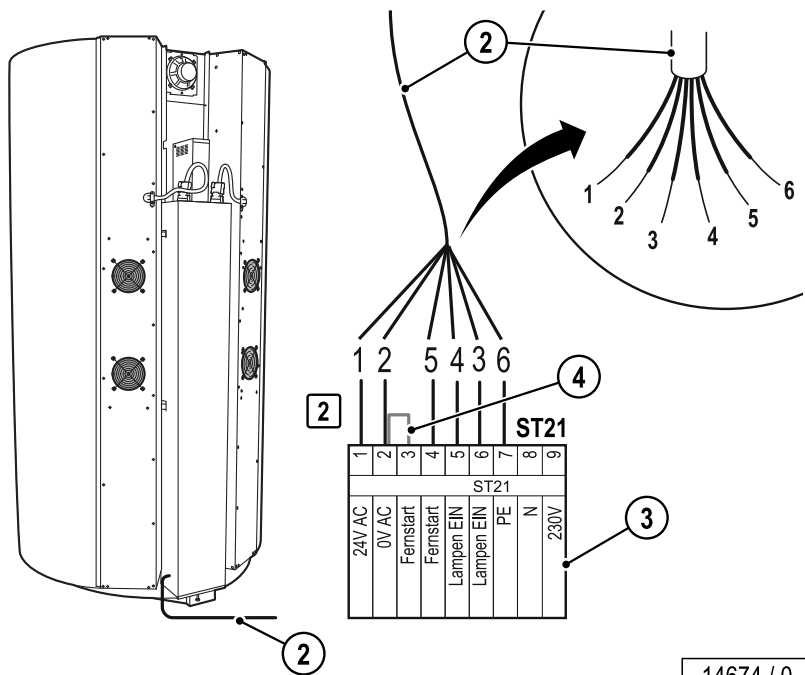
1. Handsteuergerät mit Mikroprozessor
2. Anschlusskabel (Steuerleitung)
3. Anschlussleiste im Profi-Gerät
4. Brücke

Adern an ST21-Klemme:

- 1 – grau
- 2 – gelb
- 3 – weiß
- 4 – braun
- 5 – grün
- 6 – grün-gelb



16071 / 0



14674 / 0