

Vibra Shape ist serienmäßig bzw. optional für folgende Geräte erhältlich:

- Ergoline Sunrise 488 Dynamic Power
- Ergoline Sunrise 480 Turbo Power
- Ergoline Essence 440 Smart Power 200
- Ergoline Balance 440 Hybrid Technology
- Beauty Angel CVT 42
- Beauty Angel CVT 32

Mit Vibra Shape trainiert der Nutzer seine körperliche Fitness, ohne dabei ins Schwitzen zu kommen. Die rhythmischen Schwingungen der Vibra Shape-Platte haben zahlreiche positive Effekte auf die Gesundheit: Sie unterstützen den Muskelaufbau, regen die Fettverbrennung an und verbessern die Beweglichkeit und die Körperkoordination. Durch die bessere Nährstoffversorgung der Haut wird gleichzeitig auch der Bräunungseffekt verstärkt.

Vibra Shape

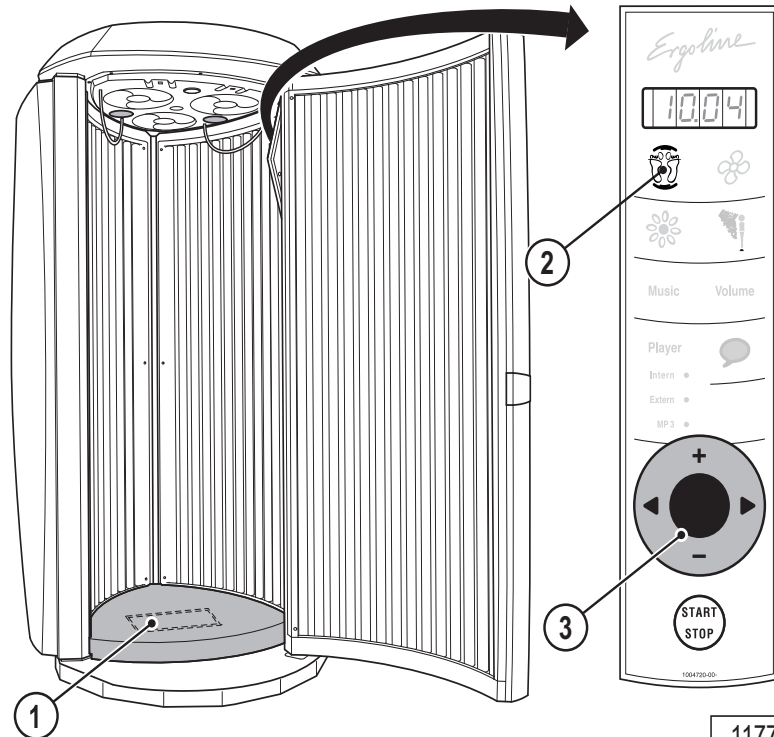
## Inhalt

<b>Beschreibung</b> .....	<b>2</b>
Ergoline Sunrise .....	2
Beauty Angel CVT 42 .....	2
Ergoline Essence 440 Smart Power 200, Ergoline Balance 440 Hybrid Technology, Beauty Angel CVT 32 .....	3
<b>Beschreibung der Vibrationsprogramme</b> .....	<b>4</b>
<b>Lieferumfang</b> .....	<b>5</b>
Ergoline Sunrise, Beauty Angel CVT 42 .....	5
Ergoline Essence 440 Smart Power 200, Ergoline Balance 440 Hybrid Technology, Beauty Angel CVT 32 .....	6

Beschreibung

**Ergoline Sunrise**

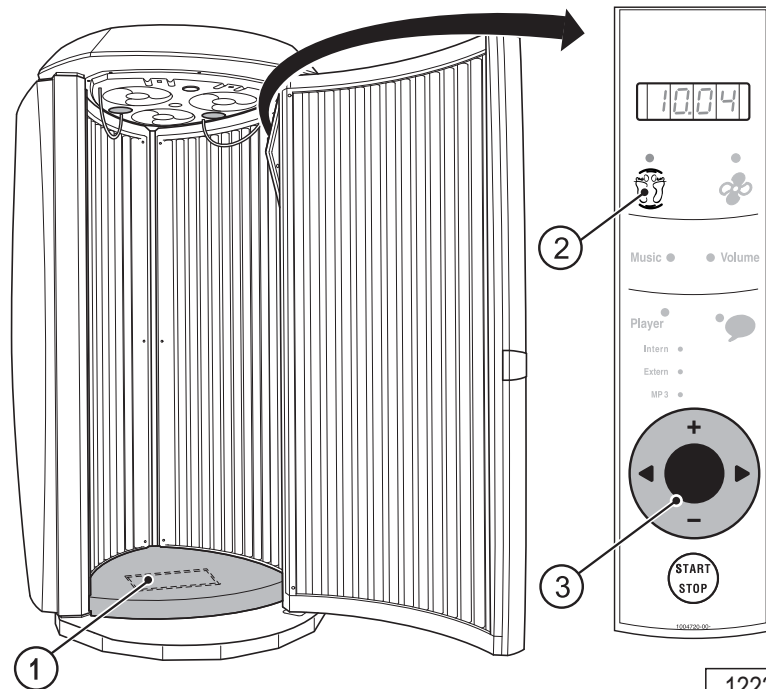
1. Vibra Shape (Vibrationsplatte)
2. Piktogramm Vibra Shape
3. Navigationsring (Auswahl der Vibrationsprogramme)



11773 / 0

**Beauty Angel CVT 42**

1. Vibra Shape (Vibrationsplatte)
2. Piktogramm Vibra Shape
3. Navigationsring (Auswahl der Vibrationsprogramme)



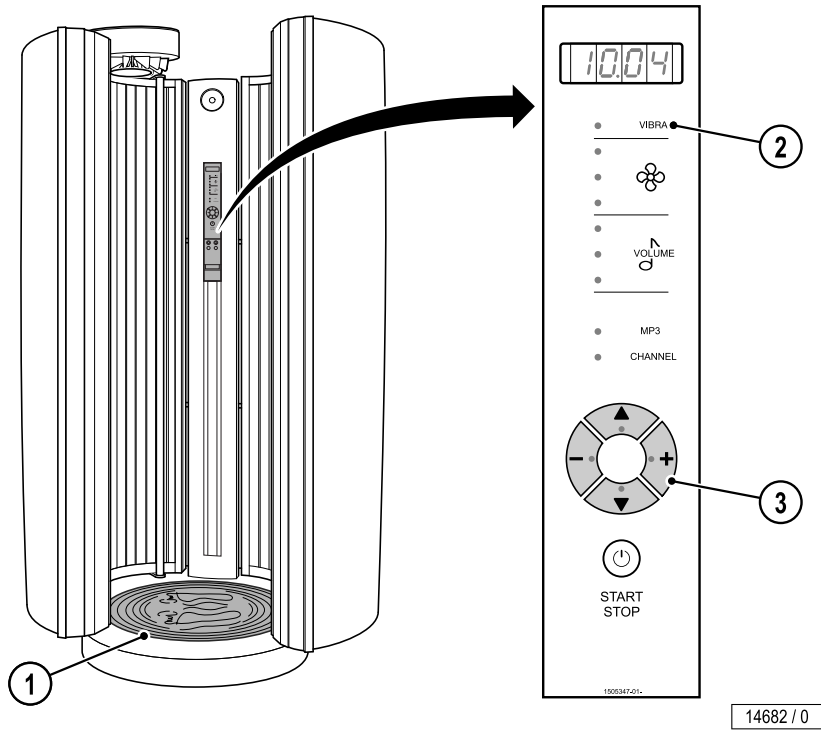
12221 / 0

Vibra Shape

**Beschreibung**

**Ergoline Essence 440 Smart Power 200, Ergoline Balance 440 Hybrid Technology, Beauty Angel CVT 32**

- 1. Vibra Shape (Vibrationsplatte)
- 2. Piktogramm Vibra Shape
- 3. Navigationsring (Auswahl der Vibrationsprogramme)



Vibra Shape

**Beschreibung der Vibrationsprogramme**



**Gefahr körperlicher Schäden!**

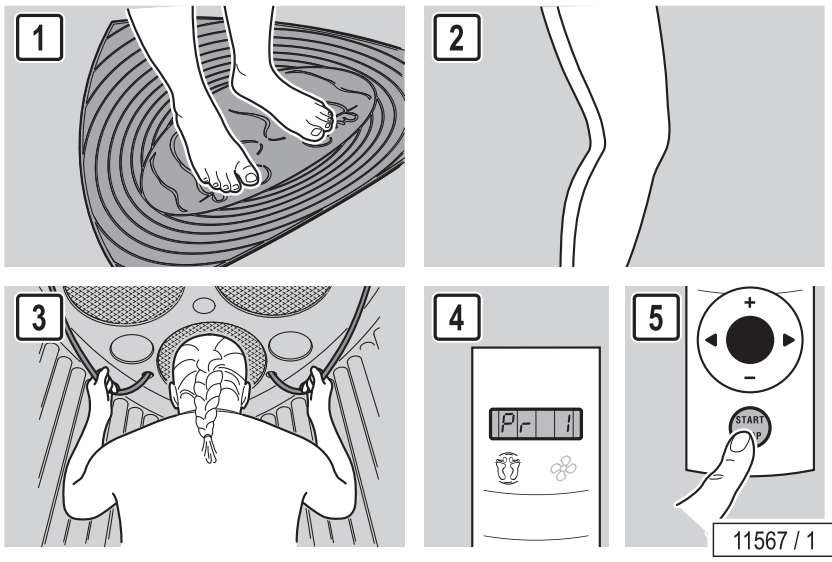
Die Vibrationsfunktion ist nicht für jeden Benutzer geeignet. Beachten Sie die Kontraindikationen in der Gebrauchsanweisung.



**Hinweis:**

Jedes Programm beginnt mit einer Aufwärmphase und endet mit einer Abkühlphase. Ein Vibrationsprogramm dauert im Normalfall 10 Minuten. Bei Bräunungs- bzw. Anwendungszeiten unter 10 Minuten endet das Vibrationsprogramm mit der Bräunung/Anwendung und es beginnt eine einminütige Abkühlphase (Beispiel: Bräunungszeit 7 min, Vibrationsprogramm 7 min + 1 min Abkühlphase).

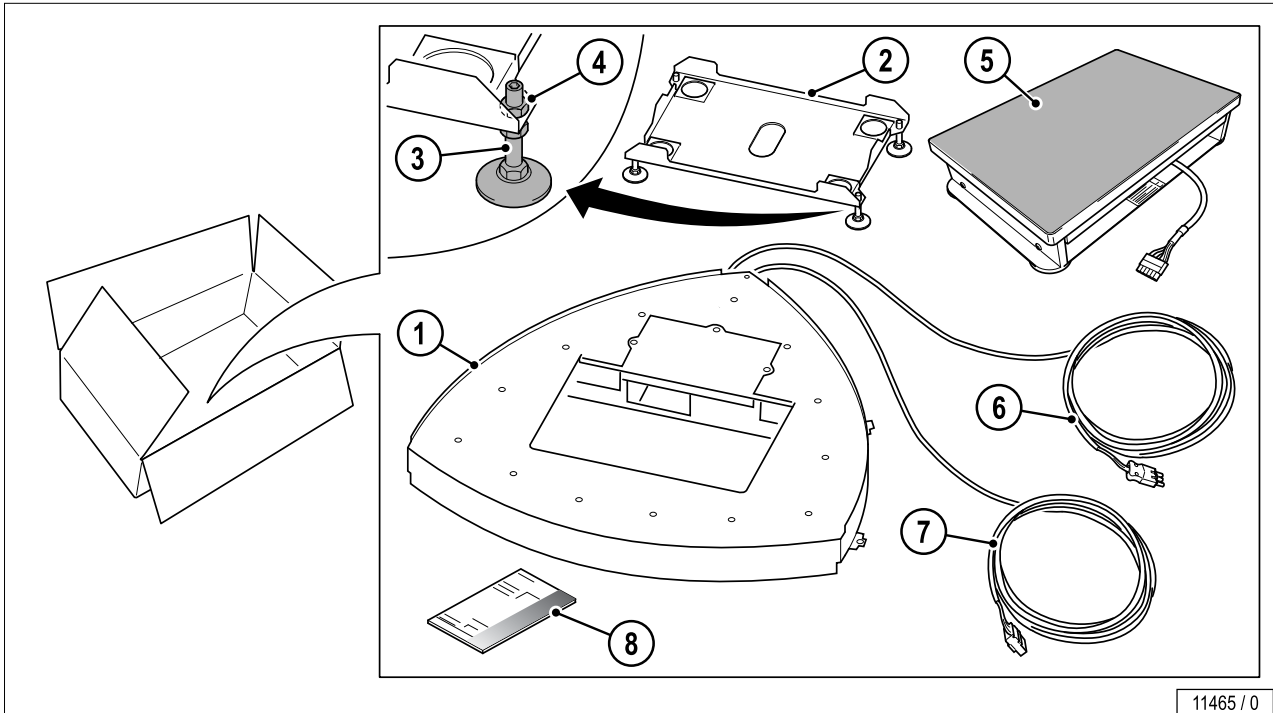
**Beispiel Beauty Angel CVT 42:**



Programm	Ablauf	Frequenz
 Pr 1	Lockerung und Entspannung der Muskulatur	niedrige Schwingungsfrequenz
 Pr 2	Fitnessprogramm für Einsteiger	mittlere Schwingungsfrequenz
 Pr 3	Fitnessprogramm für Fortgeschrittene	hohe Schwingungsfrequenz
 Pr 4	Verfeinerung des Hautbildes und Vorbeugung gegen Cellulite	wechselnde Schwingungsfrequenz

Lieferumfang

Ergoline Sunrise, Beauty Angel CVT 42



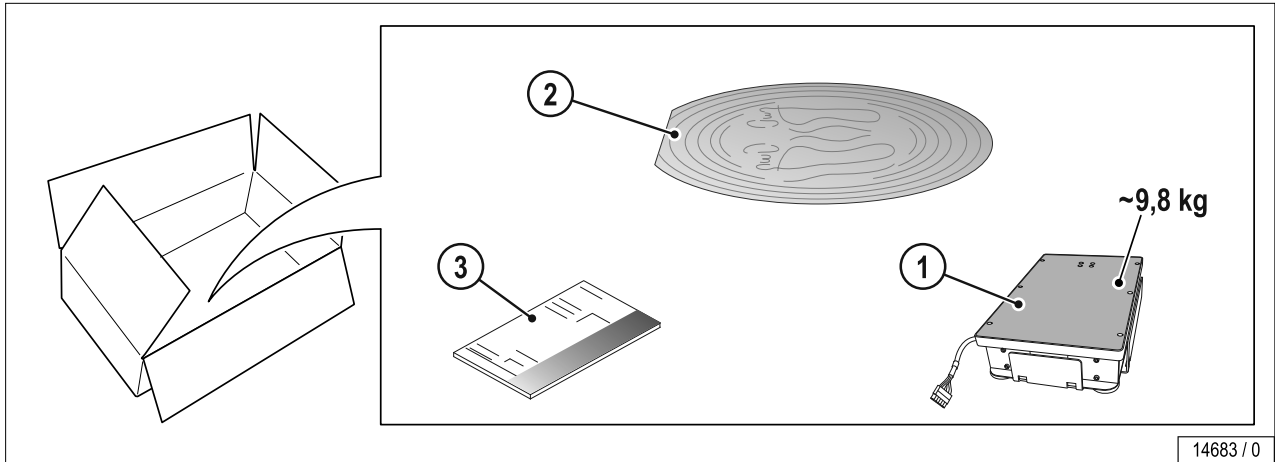
Vibra Shape

Zubehör	Artikel-/Teile-Nr.	Bemerkungen
<b>Paket</b>	<b>100001843</b>	<b>Nachrüstset Vibra Shape (nur für Sunrise)</b>
1 Bodenplatte	1502811	Mit Anschluss für die Vibrationsplatte
2 Halter Vibrationsplatte	1503464	
3/4 Stellfuß mit Muttern	-	
5 Vibrationsplatte	1502815	
6 3,5 m Anschlussleitung (230V)	1502769	
7 Gerätebus		
8 Einbauanleitung	1005643	

**Lieferumfang**

Ergoline Essence 440 Smart Power 200, Ergoline Balance 440 Hybrid Technology, Beauty Angel CVT 32

Vibra Shape



14683 / 0

Zubehör	Artikel-/Teile-Nr.	Bemerkungen
1 Vibrationsplatte	1506538	
2 Fußmatte	1506532	
3 Einbauanleitung	1012358	