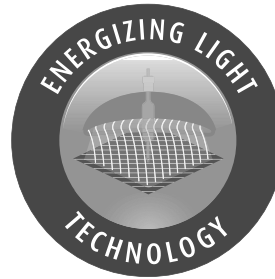


Beauty Angel ELT 3 ermöglicht durch die neue Energizing Light Technology eine besonders effiziente Ausnutzung des Lichts. Nahinfrarot wird mit sichtbarem Licht kombiniert und wirkt sanft in der Tiefe der Haut. Das angenehme Licht sorgt für ein entspannendes Wohlfühlerlebnis.

Durch die Anwendung mit rotem Licht (Photo-Bio-Stimulation) wird die Bildung von Collagen, Elastin und Hyaluronsäure angeregt. Die kurzfristige Wirkung zeigt sich in einem strafferen, dichteren Hautgefühl und einer lebendigeren Gesichtsfarbe. Mittel- und langfristig wird das Hautbild verbessert und natürliche Alterungsmerkmale werden gemildert.

Durch das bewegliche Lampensegment, die Rollen und die höhenverstellbare Säule lässt sich das Gerät an jede Behandlungssituation und -umgebung anpassen.

Der besonders energieeffiziente Beauty Angel ELT 3 verfügt über einen normalen Netzstecker und kann ganz einfach mit 230 Volt betrieben werden.

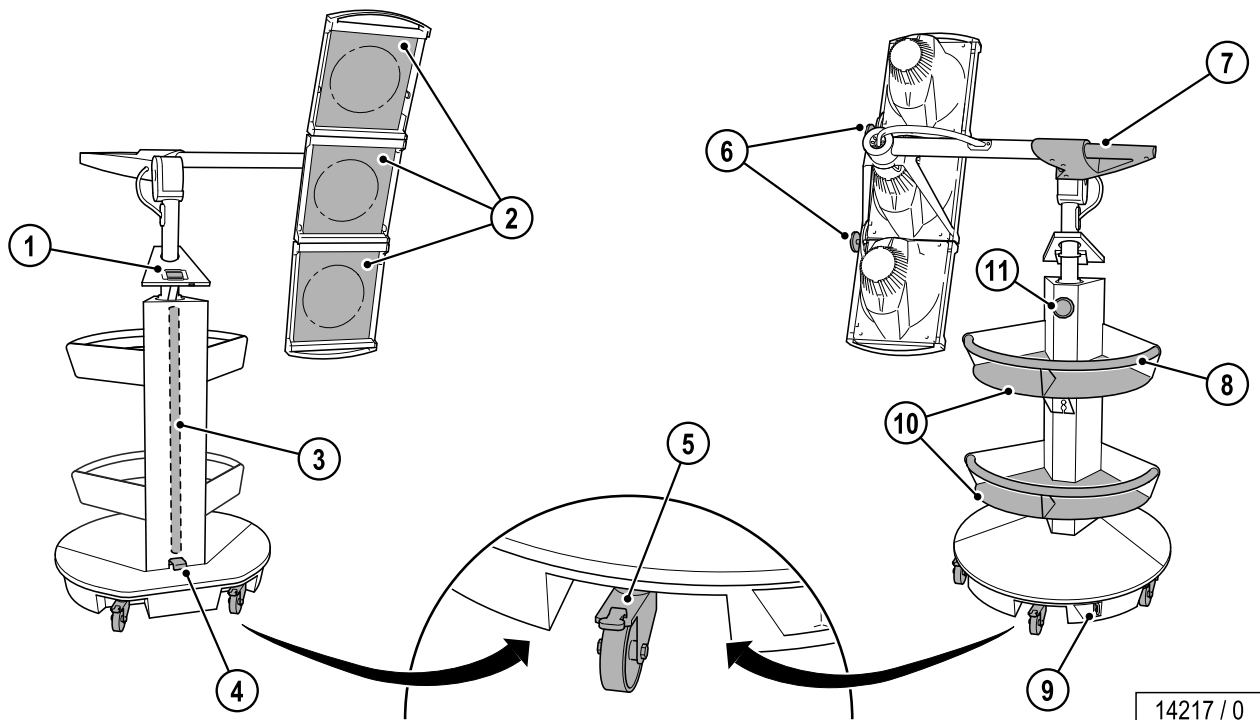


Beauty Angel ELT 3

Inhalt

Gerätebeschreibung	2
Technische Daten	3
Abmessungen	4
Positionierung und Ausrichtung	4
Elektrischer Anschluss	5

Gerätebeschreibung



1. Bedienelement
2. Energizing Light-Strahler
3. Effektbeleuchtung
4. Fußhebel (Höhenverstellung)
5. Rollen (5 Stück)
6. Verstellknöpfe
7. Griff
8. Griff
9. Steckeranschluss
10. Ablageflächen
11. Verstellknopf (Höhenverstellung)

Licht-Lifting speziell für Beauty-Profis

Der Beauty Angel ELT 3 wurde speziell für die Bedürfnisse von Beauty-Profis entwickelt. Die Licht-Anwendung lässt sich hervorragend mit anderen Behandlungen kombinieren und ist der ideale Abschluss Ihrer Hautpflege.

Durch seine intelligente Konstruktion können Sie den Beauty Angel ELT 3 ganz einfach für die unterschiedlichsten Anwendungszwecke einstellen. Egal, ob die Anwendung im Liegen oder Sitzen stattfindet – das Gerät ist mit nur einem Handgriff sofort einsatzbereit. Durch die leichtgängigen Rollen ist es zudem äußerst mobil und lässt sich in mehreren Behandlungsräumen einsetzen. Die kompakte Standfläche ermöglicht auch bei begrenzten Platzverhältnissen einen problemlosen Einsatz. Auf den praktischen Ablageflächen können Sie Ihre Kosmetikprodukte griffbereit und werbewirksam platzieren.

Der ELT 3 verfügt über drei Hochdruckeinheiten und ist ideal für die Behandlung von Gesicht und Dekolleté. Das Gerät ist platzsparend, bietet Flexibilität und lässt sich auch für den gesamten Oberkörper nutzen.

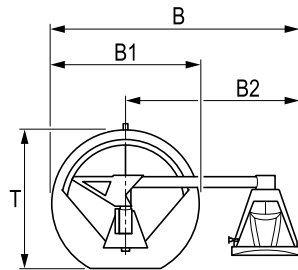
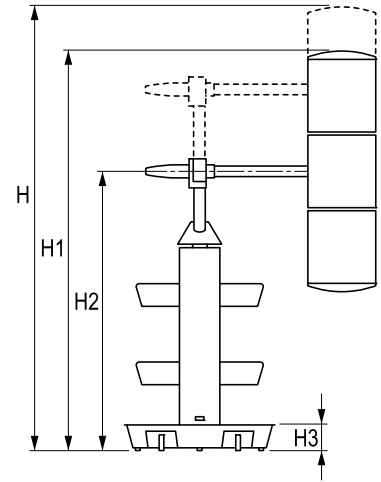
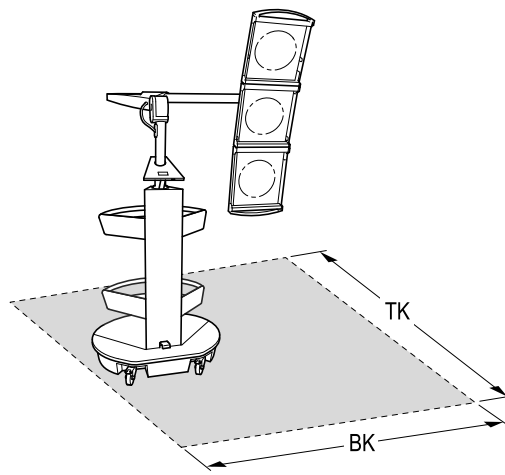
Hochwertige und pflegeleichte Materialien machen den ELT 3 zu einem Eyecatcher und ermöglichen höchste Effektivität im Arbeitsalltag. Durch die anwenderfreundliche Bedienung können Sie das Gerät ganz einfach in bestehende Arbeitsabläufe integrieren. Die vollautomatische Anwendung ist absolut sicher und erfordert keinen personellen Mehraufwand.

Technische Daten

Elektrische Daten	
Nennleistungsaufnahme:	1400 W
Nennspannung:	230 V ~1
Nennfrequenz:	50 Hz
Nennabsicherung:	1 x 7 A (träge)
Anschlussleitung:	Schukostecker (Typ F)
Leistung:	
Energizing Light-Strahler	3 x 400 W
Zu- und Abluft	
Temperaturdifferenz Abluft/Zuluft:	17 °C
Max. Luftbedarf:	500 cm ³ /h
Opt. Umgebungstemperatur:	25 - 30 °C
Max. Umgebungstemperatur:	15 - 40 °C
Max. Zulufttemperatur:	40 °C
Abluftquerschnitt ohne Abluftsystem:	- cm ²
Kabinen-Zuluftquerschnitt:	1000 cm ²
Warmluftückführung:	nicht möglich

Abmessungen

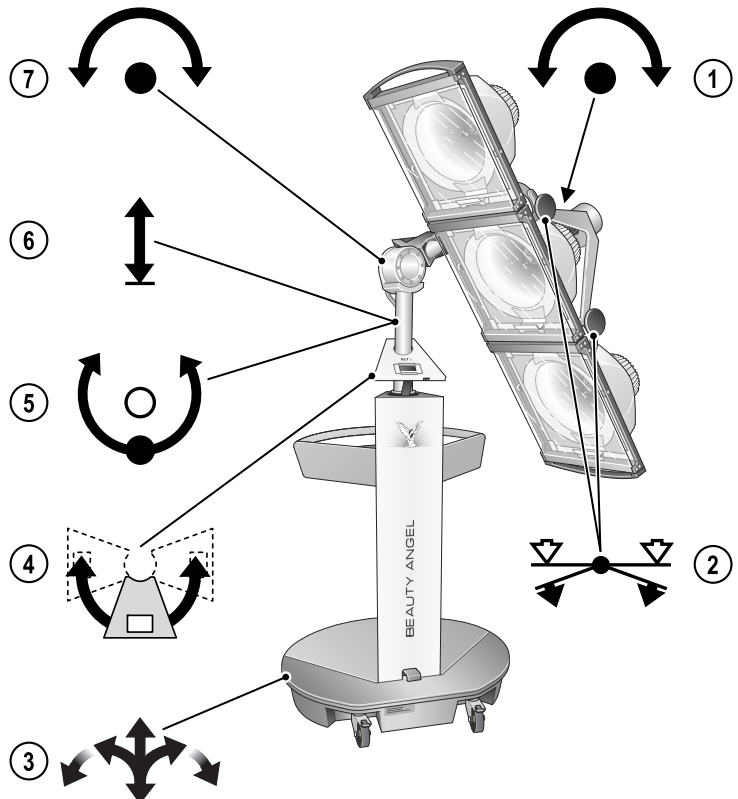
B	1179 mm
B1	700 mm
B2	823 mm
T	680 mm
H	2127 mm
H1	1907 mm
H2	1344 mm
H3	133 mm
BK	2100 mm (z. B. mit Liege)
TK	2400 mm (z. B. mit Liege)



14223 / 0

Positionierung und Ausrichtung

1. Lampensegment drehen
2. Lampensegment kippen
3. Gerät verschieben
4. Säule drehen
5. Höhe der Säule einstellen
6. Gerätearm drehen



14689 / 0

Elektrischer Anschluss

Anschlussleitung ¹⁾	Schukostecker (Typ F)
elektr. Steuerleitung für Münzgeräte	–
Leitung für externe Musik und Kanalwahl	–

1) C13 CEE 7 / VII Netzanschlussleitung (IEC/EN 60320-2-2)

