

Beauty Angel CHP ^{plus} ermöglicht durch die neue Energizing Light Technology eine besonders effektive Hautverjüngung. Energizing Light ist eine Kombination aus sichtbarer Strahlung und Nahinfrarot in natürlichem Orange. Zusätzliche Beauty Light LEDs geben auch den Händen eine intensive Pflege.

Die komfortable Sitzposition, die breiten Handablagen und die große Fußstütze sorgen für eine entspannte Anwendung.

Der Beauty Angel CHP ^{plus} besitzt einen zentral angeordneten Körperlüfter sowie serienmäßige AROMA-Funktion.

Die mehrstufig regelbare Gesichtslüftung ist für die Behandlung optimiert und sorgt für eine angenehme Temperatur während der Anwendung.

Zusätzlich kann der Beauty Angel CHP ^{plus} mit 3D-Sound-System inklusive MP3-Dock-in und SD-Card-Slot ausgerüstet werden.

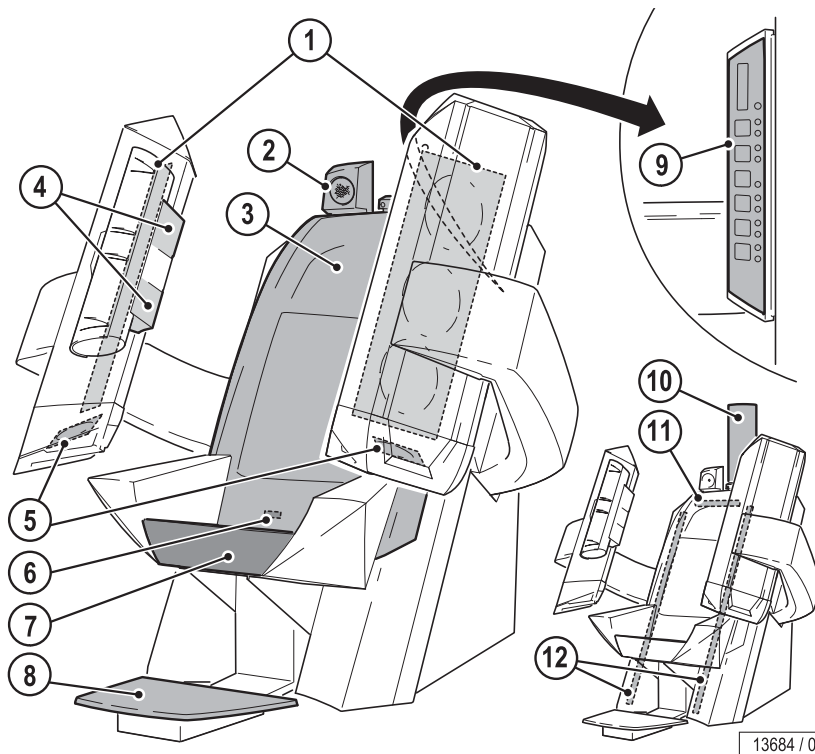
Der besonders energieeffiziente Beauty Angel CHP ^{plus} verfügt über einen normalen Netzstecker und kann ganz einfach mit 230 Volt betrieben werden.

Inhalt

Gerätebeschreibung	2
Technische Daten	3
Abmessungen	4
Maximale Abluftrohrlänge	5
Geräte Kühlung	5
Körper Kühlung	6
Abluftzubehör	6
Elektrischer Anschluss	6
Sound-System	7
Steuerungen	7
Klimagerät	7
AROMA	7

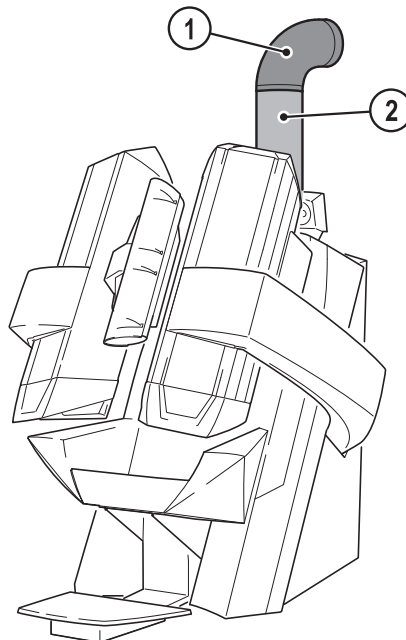
Gerätebeschreibung

1. Energizing Light-Strahler, Oberteil
2. Audio-System mit Kopfhörer- und MP3-Anschluss (optional)
3. Rückenlehne (Acrylglascheibe)
4. Verstellbare Lüftdüsen Gesichtskühlung/ AROMA
5. LEDs Hand
6. Infrarot-Schnittstelle
7. Ergonomische Sitzschale
8. Fußauflage mit LED-Beleuchtung
9. Bedienelement
10. Zentralabluftstutzen (optional)
11. Effektbeleuchtung
12. Effektbeleuchtung



Ausstattungsvarianten (optional)

1. 90° Rohrbogen
2. Zentralabluftstutzen



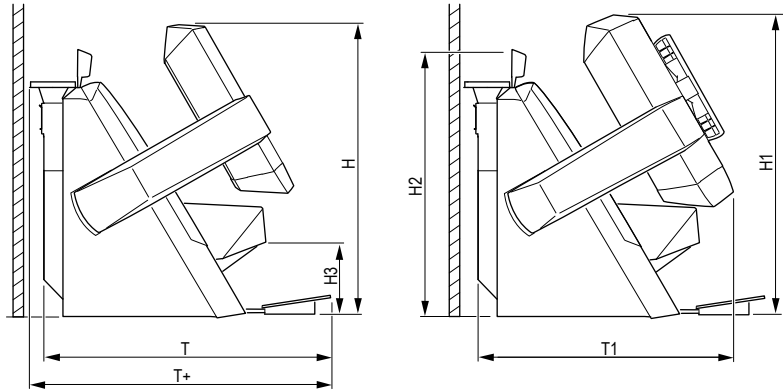
Technische Daten

Elektrische Daten	
Nennleistungsaufnahme:	3400 W
Nennspannung:	230 V ~1
Nennfrequenz:	50 Hz
Nennabsicherung:	1 x 16 A (träge)
Anschlussleitung:	Schukostecker (Typ F)
Leistung:	
Energizing Light-Strahler	6 x 400 W
Geräuschemission	
Schalldruckpegel:	
mit Abluftsystem	60,3 db (A)
ohne Abluftsystem	62,5 db (A)
Zu- und Abluft	
Temperaturdifferenz Abluft/Zuluft:	17 °C
Max. Luftbedarf:	1000 cm ³ /h
Opt. Umgebungstemperatur:	25 - 30 °C
Max. Umgebungstemperatur:	15 - 40 °C
Max. Zulufttemperatur:	40 °C
Abluftquerschnitt ohne Abluftsystem:	210 cm ²
Kabinen-Zuluftquerschnitt:	1850 cm ²
Warmluftrückführung:	möglich

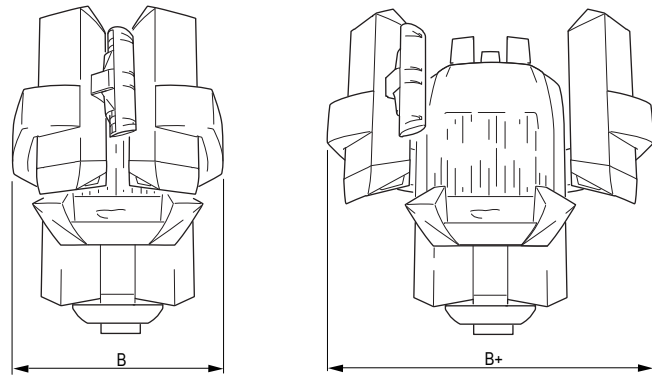
Abmessungen

B	1320 mm
B+	1640 mm
T	1664 mm
T1	1390 mm
T+	1747 mm
H	1700 mm
H1	1665 mm
H2	1500 mm
H3	520 mm
BK	1800 mm
TK	2100 mm

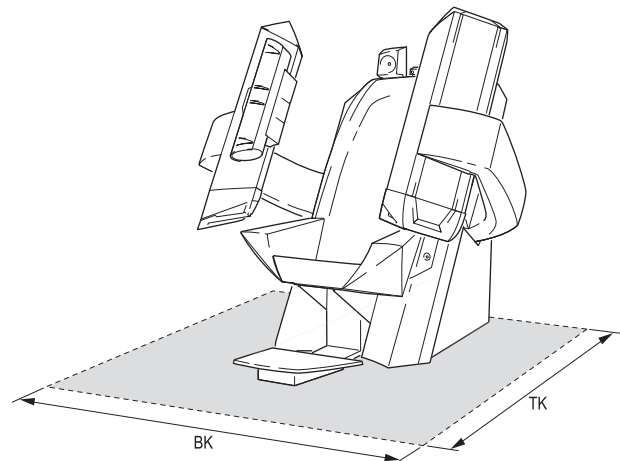
Beauty Angel CHP plus



16045 / 1



16046 / 0



16048 / 0

Maximale Abluftrohrlänge

Berechnungsgrundlage (ohne Zusatzlüfter):

Gegendruck	100 Pascal
Luftdruck	100.000 Pascal
Lufttemperatur	40 °C
Dichte	1,112 kg/m ³
dynamische Zähigkeit der Luft	1,92E-05 Pa x s

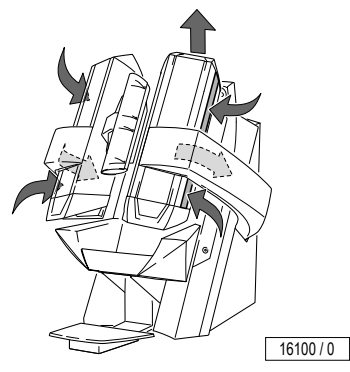
Wellrohr ∅	Rauigkeit (im Mittel) k _{absolut}	Volumenstrom	Verlustbeiwert		90°-Bogen in der Leitung	zul. Länge der geraden Leitung
			des Rohres	des Bogens		
mm	mm	m ³ /h			Stück	m
250	8	2500	0,182 ¹⁾	0,21 ¹⁾	0	12
					1	10
					2	8
					3	6

Glattrohr ∅	Rauigkeit (im Mittel) k _{absolut}	Volumenstrom	Verlustbeiwert		90°-Bogen in der Leitung	zul. Länge der geraden Leitung
			des Rohres	des Bogens		
mm	mm	m ³ /h			Stück	m
250	0,1	2500	0,061 ¹⁾	0,21 ¹⁾	0	36
					1	33
					2	29
					3	26

1) zeta-Wert (ζ)

Geräte Kühlung

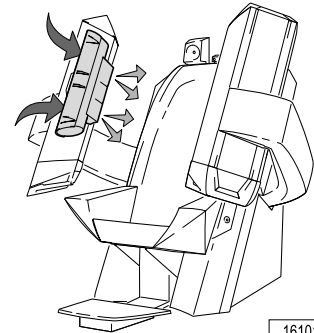
Zur Geräte kühlung wird Luft durch Filter in jedem Lampenelement angesaugt. Die angesaugte Luft wird an den erwärmten Lampen vorbeigeführt, durch die beiden Schwenkarme und über den zentralen Abluftstutzen an der Rückseite des Geräts nach außen geleitet.



Körperkühlung

Die Körperkühlung des Nutzers erfolgt über zuschaltbare Luftdüsen am Oberteil des Geräts.

Hierzu wird die Kabinen- bzw. Studioluft angesaugt und in Richtung des darunter sitzenden Nutzers auf Gesicht und Oberkörper geleitet. Die Luftdüsen können von Hand verstellt werden.

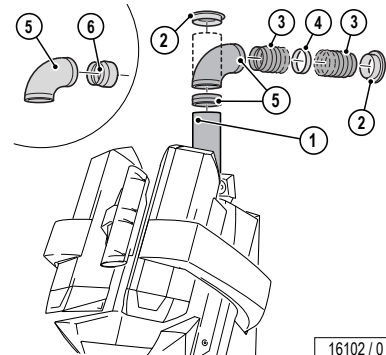


16101 / 1

Abluftzubehör

Der Anschluss an ein Zentralabluftsystem ist nach hinten oder nach oben möglich. Die hierfür vorgesehene Öffnung befindet sich am Zentralabluftstutzen.

Eine ausreichende Geräteentlüftung ist bis zu einer Abluftrohrlänge von 12 Metern (ohne 90°-Bogen) möglich. Für Abluftrohrlängen von über 12 Metern benötigen Sie einen Hilfsventilator.



16102 / 0

Pos.	Zubehörteile	Artikel-Nr.	Bemerkungen
1	Zentralabluftstutzen, ohne Warmluftrückführung (Ø 250 mm)	100001640	mit Rohradapter (siehe Pos. 6) ist ein Anschluss auf ein Wellrohr mit Ø 300 mm möglich
	Zentralabluftstutzen, mit Warmluftrückführung (Ø 250 mm)	100001641	
2	Anschlussstutzen für Wellrohr (Ø 250 mm)	34503500	Anschluss des Abluftrohres, z.B. an einen Kanal
3	Wellrohr (Ø 250 mm, 6 m Länge, flexibel, grau) inkl. 2 Rohrschellen	34502800	–
4	Wellrohr-Verbindungsstück (Ø 250 mm)	34506700	für die Verbindung von zwei Rohren
5	90°-Rohrbogen für Abluftanschluss oben	34521900	Anbauanlage jeweils 45° versetzbar
6	Rohradapter (Ø 250 mm auf Ø 300 mm)	34522000	–

Elektrischer Anschluss

Anschlussleitung	montiert, Schutzkontaktstecker
elektr. Steuerleitung für Münzgeräte	keine
Leitung für externe Musik und Kanalwahl	keine

Sound-System

Bezeichnung:	Artikel-Nr.	Bemerkungen
Sound-System	100001639	optional

Steuerungen

Steuerung	Artikel-Nr.	Bemerkungen
MCS III plus Handfernsteuerung	500000456	mit Chipkartenterminal
MCS IV plus	34010400	mit elektronischem Münzprüfer
MCS VI	34009700	mit elektronischem Münzprüfer + Chipkartenterminal

Klimagerät

Für dieses Gerät ist kein Klimagerät lieferbar.

AROMA

Optional:	Artikel-Nr.	Bemerkungen
Duft BEAUTY HEAVEN	1010685-..	10ml