



Beauty Angel CT 28 bietet eine neuartige Lichtenwendung für die Photo-Bio-Stimulation der Haut.

Durch die Anwendung von rotem Licht wird die Bildung von Collagen und Elastin angeregt. Die kurzfristige Wirkung zeigt sich in einem strafferen, dichteren Hautgefühl und einer lebendigeren Gesichtsfarbe. Mittel- und langfristig wird das Hautbild verbessert und natürliche Alterungsmerkmale werden gemildert.

Es stehen 3 Kurprogramme zur Auswahl, die auf die speziellen Bedürfnisse jugendlicher, erwachsener und reifer Haut abgestimmt sind.

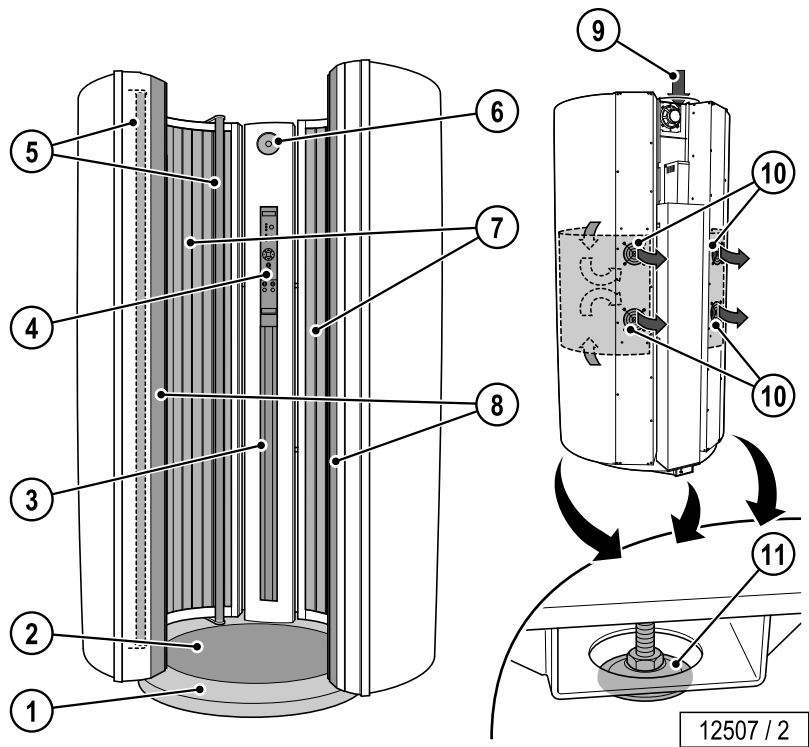


Inhalt

Gerätebeschreibung	2
Technische Daten	3
Abmessungen	4
Maximale Abluftrohrlänge	4
Geräte Kühlung	5
Körper Kühlung	5
Abluftzubehör	6
Elektrischer Anschluss	6
Sound-System	7
Spiegelboden	7
Sichtschutz	7
Steuerungen	7
Klimagerät	7
AROMA	7

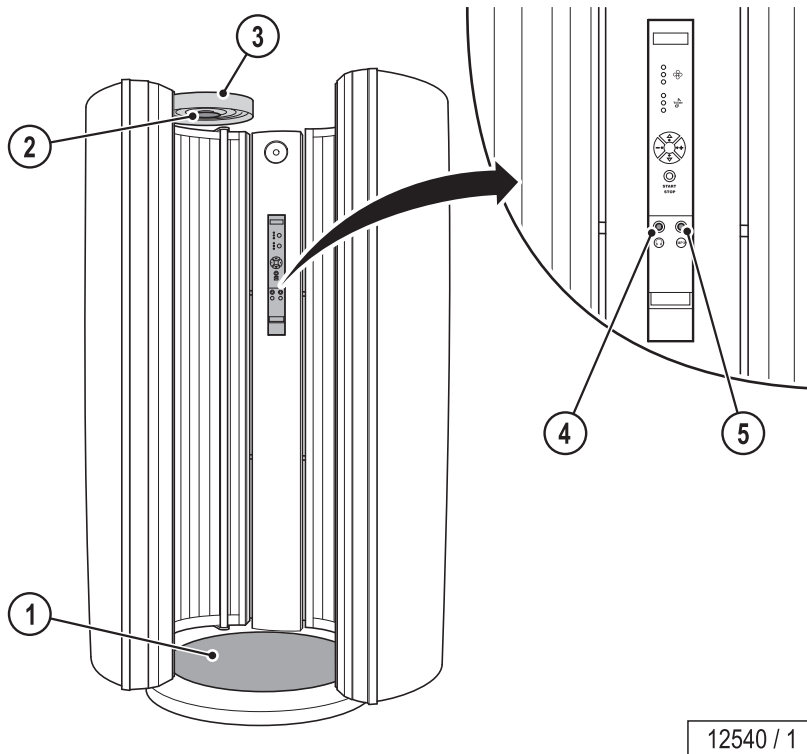
Gerätebeschreibung

- 1. Bodenplatte
- 2. Fußmatte (Kunststoff)
- 3. Innenraumbeleuchtung
- 4. Bedienelement
- 5. Haltestangen
- 6. Lautsprecher
- 7. Beauty Light-Lampen
- 8. Klemmleisten (Acrylglasscheiben)
- 9. Zuluft (Körperkühlung)
- 10. Abluft (Gerätekühlung)
- 11. Höhenverstellbare FüÙe



Ausstattungsvarianten (optional)

- 1. Spiegelboden
- 2. AROMA
- 3. Lüfter (Körperkühlung)
- 4. Kopfhöreranschluss, Klinkenstecker Ø 6,3 mm
- 5. MP3-Anschluss, Klinkenstecker Ø 3,5 mm
- 6. Sichtschutz (ohne Abbildung)
- 7. Zentrales Abluftsystem (ohne Abbildung)



Technische Daten

Elektrische Daten

Nennleistungsaufnahme:	3000 W
Nennspannung:	230 V ~1
Nennfrequenz:	50 Hz
Nennabsicherung:	1 x 16 A (träge)
Anschlussleitung:	Schukostecker (Typ F)
Belastung der Bodenplatte:	150 Kg
Gewicht:	190 Kg
Leistung:	
Seitenwände:	
Beauty Light-Lampen	28 x 120 W

Geräuschemission: Schalldruckpegel

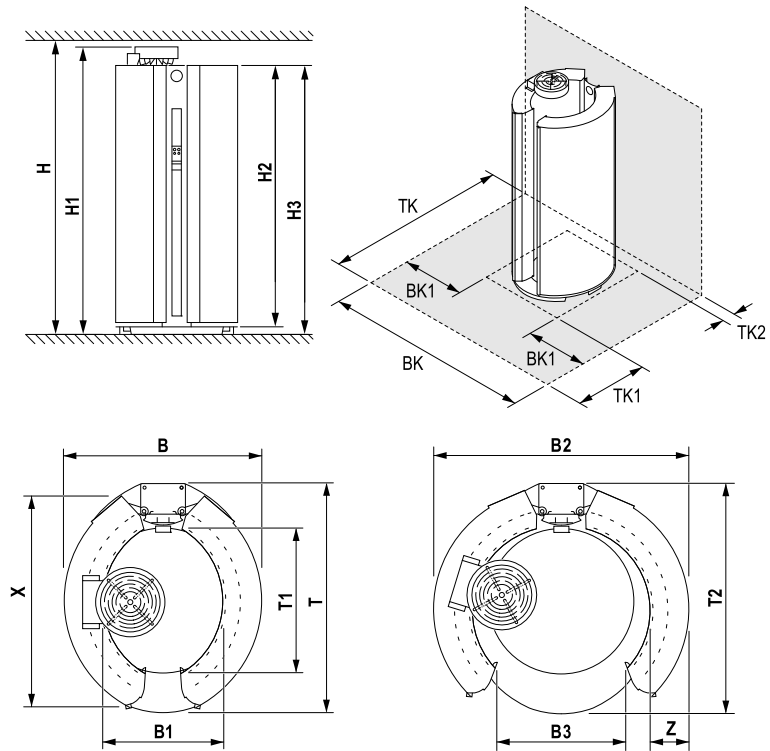
Ohne Lüfter (Körperkühlung) und Abluftsystem:	47,2 dB (A)
Mit Lüfter (Körperkühlung):	52,4 dB (A)
Mit Abluftsystem:	44,0 dB (A)
Mit Lüfter (Körperkühlung) und Abluftsystem:	51,8 dB (A)

Zu- und Abluft

Temperaturdifferenz Abluft/Zuluft:	17 °C
Max. Luftbedarf:	500 m ³ /h
Optimale Umgebungstemperatur:	25-30 °C
Max. Umgebungstemperatur:	15-40 °C
Max. Zulufttemperatur:	40 °C
Abluftquerschnitt ohne Abluftsystem:	- cm ²
Kabinen-Zuluftquerschnitt:	1000 cm ²
Abluftquerschnitt mit Abluftsystem:	177 cm ²

Abmessungen

B	960 mm
B1	590 mm
B2	1225 mm
B3	620 mm
T	1100 mm
T1	700 mm
T2	1100 mm
H	2320 mm
H1	2270 mm
H2	2050 mm
H3	2130 mm
X	1030 mm
Z	400 mm
BK	2100 mm
BK1	437,5 mm
TK	2400 mm
TK1	1000 mm
TK2	300 mm



12395 / 0

Maximale Abluftrohlänge

Berechnungsgrundlage (ohne Zusatzlüfter):

Gegendruck	100 Pascal
Luftdruck	100.000 Pascal
Lufttemperatur	40 °C
Dichte	1,112 kg/m³
dynamische Zähigkeit der Luft	1,92E-05 Pa x s

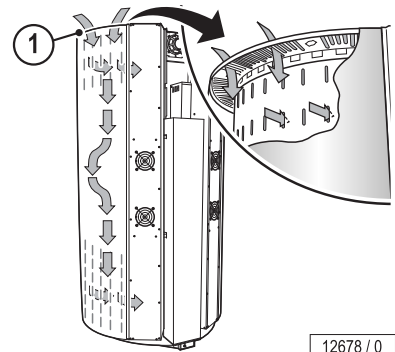
Wellrohr ∅	Rauigkeit (im Mittel) k _{absolut}	Volumenstrom	Verlustbeiwert		90°-Bogen in der Leitung	zul. Länge der geraden Leitung
mm	mm	m³/h	des Rohres	des Bogens	Stück	m
150	8	480	3,94 ¹⁾	0,47 ¹⁾	0	8
					1	7

1) zeta-Wert (ζ)

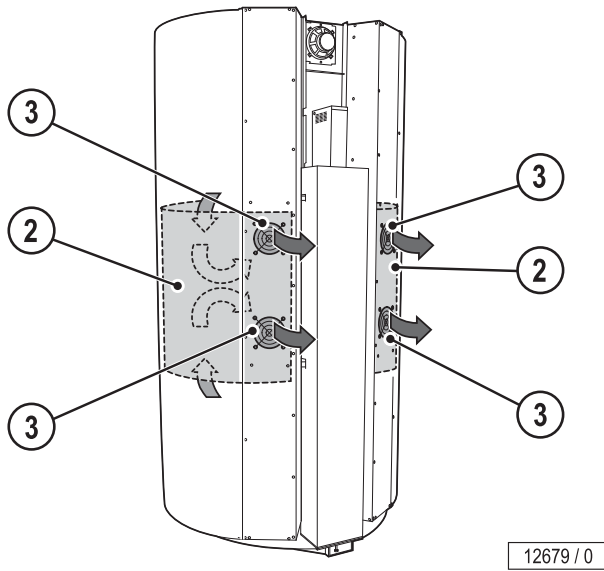
Gerätekühlung

Zur Gerätekühlung wird Kabinen- bzw. Studioluft durch die Luftschlitze (1) an den beiden Seitenwänden angesaugt (Zuluft).

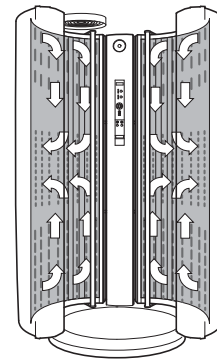
Die angesaugte Luft wird an den erwärmten Beauty Light-Lampen vorbeigeführt und schließlich als erwärmte Abluft über die beiden Luftkanäle (2) an der Rückseite des Geräts nach außen oder in den Zentralabluftstutzen (3) geleitet.



12678 / 0



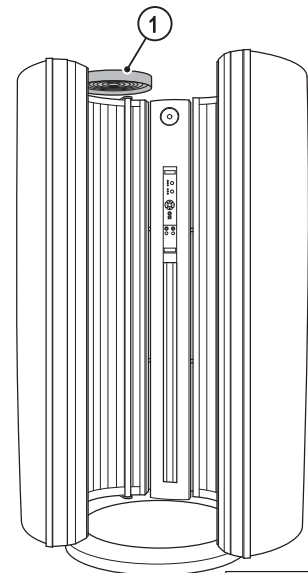
12679 / 0



12682 / 0

Körperkühlung

Die Körperkühlung des Nutzers erfolgt automatisch über den optional mitgelieferten Lüfter (1). Die Intensität ist mehrstufig regelbar. Hierzu wird die Kabinen- bzw. Studioluft angesaugt und zur Kühlung verwendet.



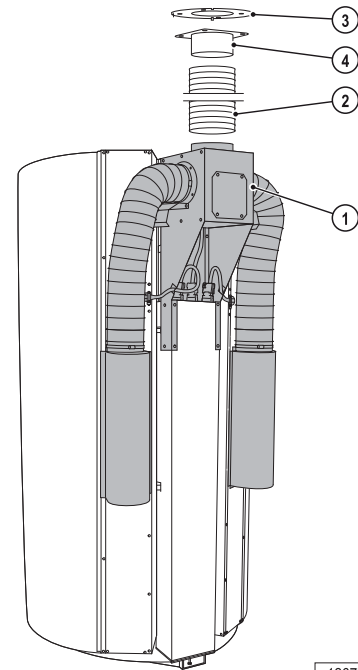
12680 / 0

Abluftzubehör

Der Anschluss an ein Zentralabluftsystem ist nach oben und nach hinten*) möglich. Die hierfür vorgesehenen Öffnungen befinden sich oberhalb am Zentralabluftstutzen.

Wellrohr

Eine ausreichende Geräteentlüftung ist bis zu einer Abluftrohrlänge von 8 Metern (ohne 90°-Bogen) möglich. Für Abluftrohrängen von über 10 Metern benötigen Sie einen Hilfsventilator.



12677 / 0

Pos.	Zubehörteile	Artikel-Nr.	Bemerkungen
1	Zentralabluftstutzen	100002542	mit Anschlussmöglichkeiten für Abluftrohre (Ø 150 mm) nach oben und nach hinten*)
2	Wellrohr (Ø 152 mm, 6 m Länge, flexibel, weiss) inkl. 2 Schlauchschellen	100002630	-
3	Abluftadapter Ø 150/300 mm	1505057-..	Anschluss des Wellrohres, z.B. an einen Kanal Ø 300 mm
4	Abluftadapter Ø 150 mm	100002629	Anschluss des Wellrohres

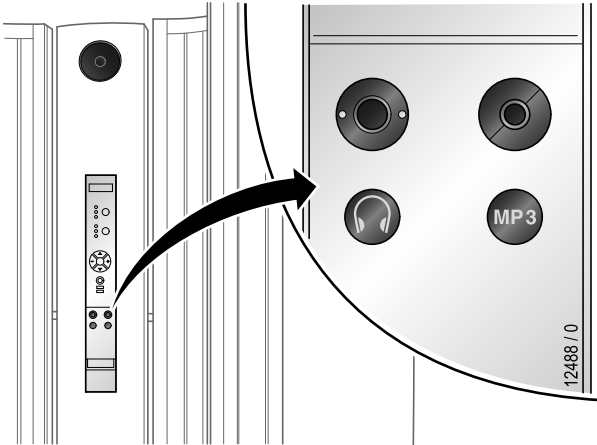
*) nach Umbau durch den autorisierten Kundendienst

Elektrischer Anschluss

Anschlussleitung	Schukostecker (Typ F)
elektr. Steuerleitung	-
Leitung für externe Musik und Kanalwahl	-

Sound-System

Bezeichnung:	Artikel-Nr.	Bemerkung:
Basic Sound	100002544	Nachrüstbares Zubehör
Advanced Sound	100002723	Nachrüstbares Zubehör



Spiegelboden

Bezeichnung:	Artikel-Nr.	Bemerkungen
Spiegelboden	100002545	Nachrüstbares Zubehör

Sichtschutz

Bezeichnung:	Artikel-Nr.	Bemerkungen
Sichtschutz	100002546	Nachrüstbares Zubehör

Steuerungen

Steuerung	Artikel-Nr.	Bemerkungen
MCS III plus Handfernsteuerung	500000456	mit Chipkartenterminal
MCS IV plus	34010400	mit elektronischem Münzprüfer
MCS VI	34009700	mit elektronischem Münzprüfer + Chipkartenterminal

Klimagerät

Für dieses Gerät ist kein Klimagerät lieferbar.

AROMA

AROMA:	Artikel-Nr.	Bemerkungen
Duffeinheit WELLNESS	100002619	Nachrüstbares Zubehör