



Beauty Angel CVT 32 bietet eine neuartige Lichtenwendung für die Photo-Bio-Stimulation der Haut.

Durch die Anwendung von rotem Licht wird die Bildung von Collagen und Elastin angeregt. Die kurzfristige Wirkung zeigt sich in einem strafferen, dichteren Hautgefühl und einer lebendigeren Gesichtsfarbe. Mittel- und langfristig wird das Hautbild verbessert und natürliche Alterungsmerkmale werden gemildert.

Es stehen 3 Kurprogramme zur Auswahl, die auf die speziellen Bedürfnisse jugendlicher, erwachsener und reifer Haut abgestimmt sind.

Für erstklassige Unterhaltung sorgt das Sound-System mit Verstärker, Kopfhörer- und MP3-Anschluss.

Mit dem serienmäßigen Lüfter (Körperkühlung) ist eine angenehme Frische während der Lichtenwendung garantiert.

Das Gerät ist mit Vibra Shape ausgerüstet. 4 Vibrations-Programme mit unterschiedlichen Schwingungsfrequenzen sorgen z.B. für eine bessere Fettverbrennung oder fördern den Muskelaufbau.

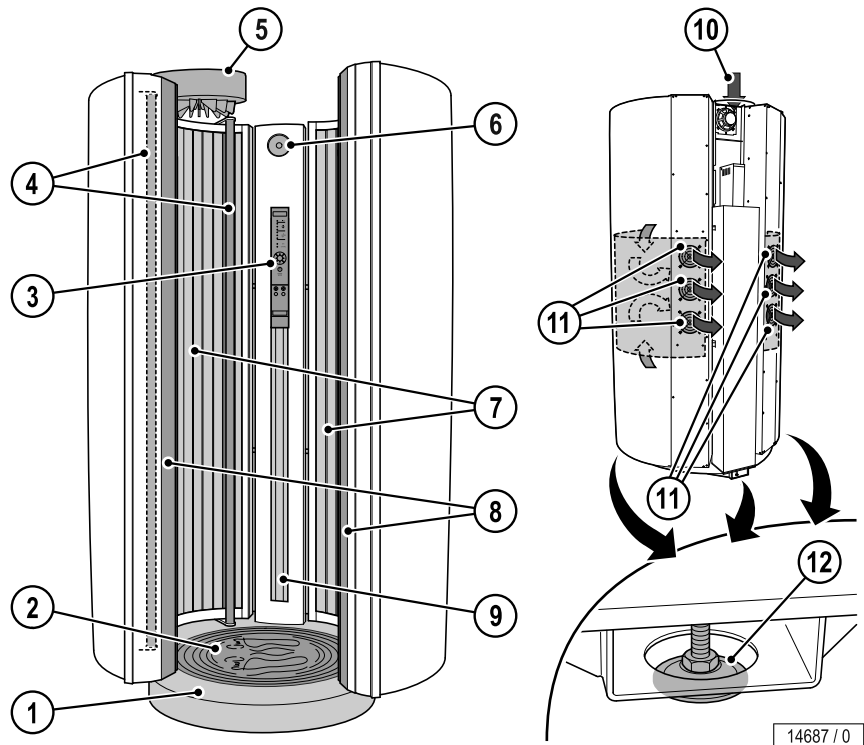
Inhalt

Gerätebeschreibung	2
Technische Daten	3
Abmessungen	4
Maximale Abluftrohrlänge	4
Geräte Kühlung	5
Körperkühlung	5
Abluftzubehör	6
Vibrationsplatte (Vibra Shape)	6
Elektrischer Anschluss	7
Sound-System	7
Steuerungen	7
Klimagerät	7
AROMA	7

Gerätebeschreibung

Beauty Angel CVT 32

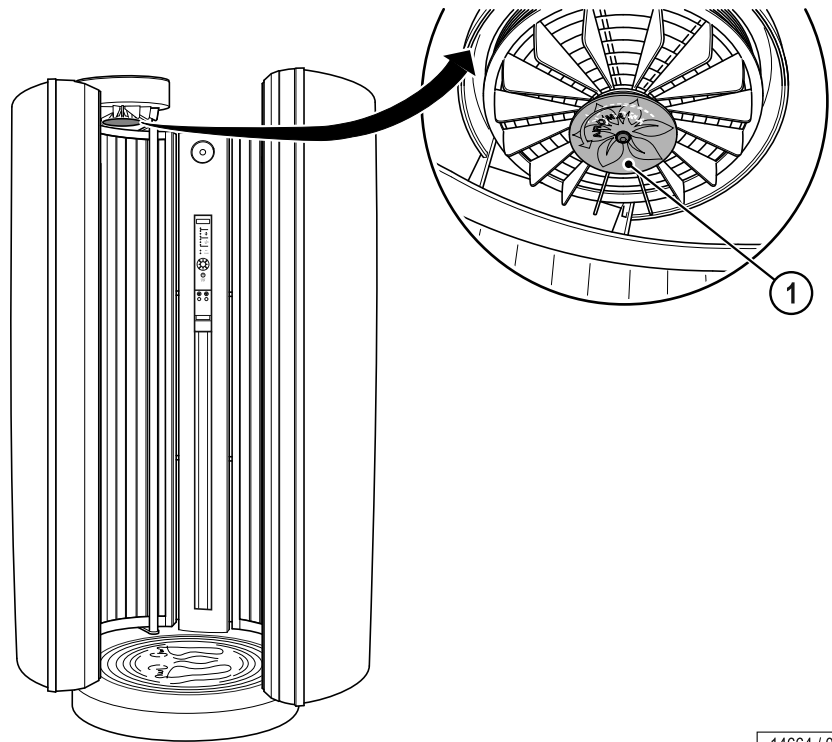
1. Bodenplatte
2. Fußmatte und Vibrationsplatte (Vibra Shape)
3. Bedienelement, Kopfhöreranschluss, MP3-Anschluss
4. Haltestangen
5. Lüfter (Körperkühlung)
6. Lautsprecher
7. Beauty Light-Lampen
8. Klemmleisten (Acrylglascheiben)
9. Innenraumbelichtung
10. Zuluft (Körperkühlung)
11. Abluft (Geräte Kühlung)
12. Höhenverstellbare Füße



14687 / 0

Ausstattungsvarianten (optional)

1. AROMA



14664 / 0

Technische Daten

Elektrische Daten

Nennleistungsaufnahme:	
ohne Abluft:	5400 W
mit Abluft:	5700 W
Nennspannung:	400 V ~2
Nennfrequenz:	50 Hz
Nennabsicherung:	2 x 16 A (träge)
Anschlussleitung (zum Beispiel):	H05VV-F 5G 2,5 mm ²
oder	
Nennspannung:	230 V ~3
Nennfrequenz:	50 Hz
Nennabsicherung:	3 x 25 A (träge)
Anschlussleitung (zum Beispiel):	H05VV-F 5G 4 mm ²
Belastung der Bodenplatte:	135 kg
Gewicht:	196 kg
Leistung:	
Seitenwände:	
Beauty Light-Lampen	32 x 180 W

Geräuschemission

Schalldruckpegel: ca. 50,0 db (A)

Zu- und Abluft

Temperaturdifferenz Abluft/Zuluft: 18 °C

Max. Luftbedarf: 750 m³/h

Optimale Umgebungstemperatur: 25-30 °C

Max. Umgebungstemperatur: 15-40 °C

Max. Zulufttemperatur: 40 °C

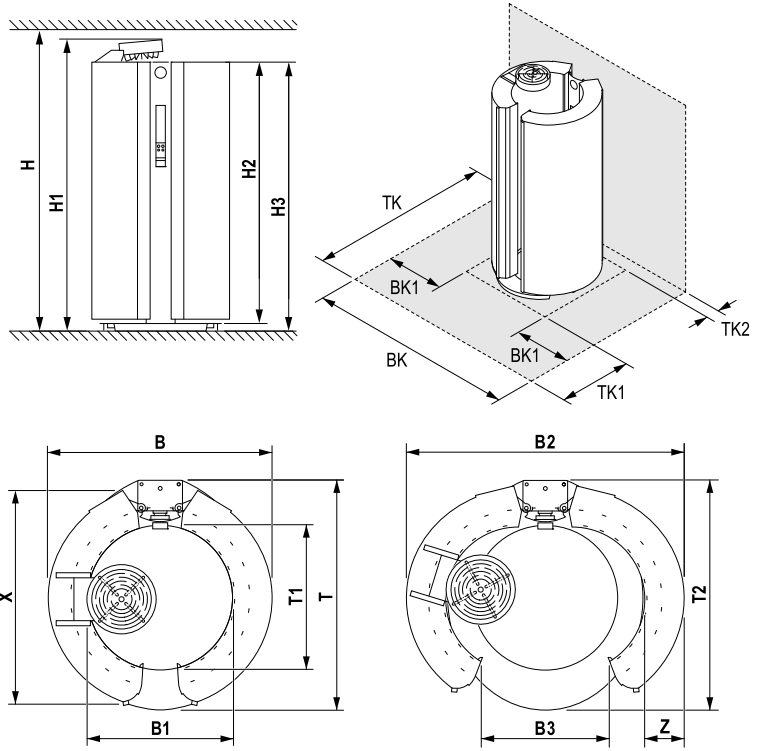
Abluftquerschnitt ohne
Abluftsystem: - cm²

Kabinen-Zuluftquerschnitt: 1500 cm²

Abluftquerschnitt mit Abluftsystem: 177 cm²

Abmessungen

B	1090 mm
B1	700 mm
B2	1350 mm
B3	620 mm
T	1100 mm
T1	700 mm
T2	1100 mm
H	2360 mm
H1	2310 mm
H2	2050 mm
H3	2170 mm
X	1035 mm
Z	470 mm
BK	2100 mm
BK1	375 mm
TK	2400 mm
TK1	1000 mm
TK2	300 mm



14865 / 0

Maximale Abluftrohlänge

Berechnungsgrundlage (ohne Zusatzlüfter):

Gegendruck	100 Pascal
Luftdruck	100.000 Pascal
Lufttemperatur	40 °C
Dichte	1,112 kg/m³
dynamische Zähigkeit der Luft	1,92E-05 Pa x s

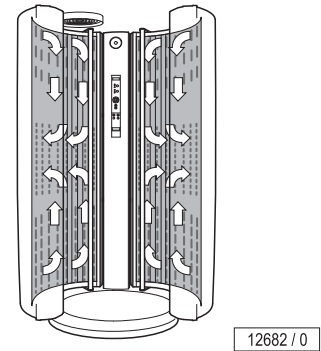
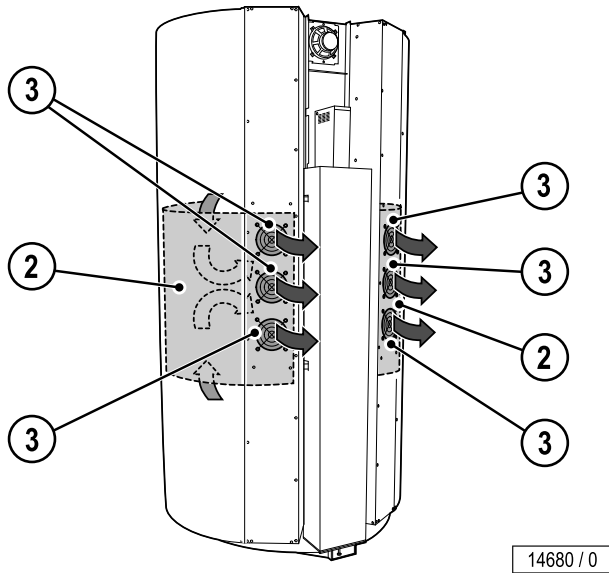
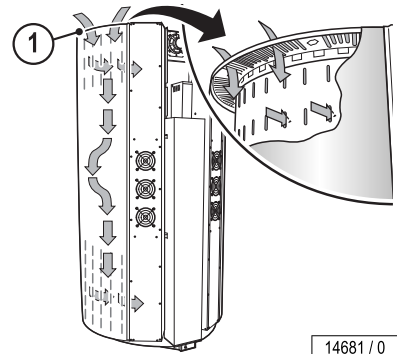
Wellrohr ∅	Rauigkeit (im Mittel) k _{absolut}	Volumenstrom	Verlustbeiwert		90°-Bogen in der Leitung	zul. Länge der geraden Leitung
			des Rohres	des Bogens		
mm	mm	m³/h			Stück	m
150	8	910	3,94 ¹⁾	0,47 ¹⁾	0	5
					1	4
300	8	910	3,94 ¹⁾	0,47 ¹⁾	0	80
					1	79

1) zeta-Wert (ζ)

Gerätekühlung

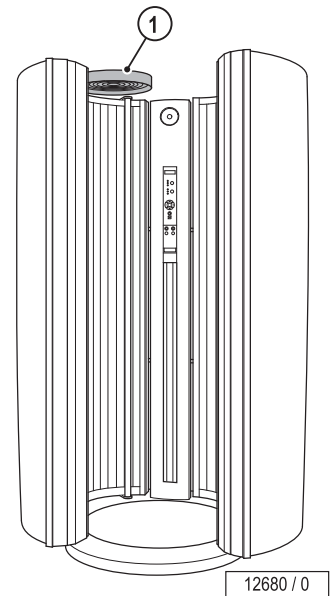
Zur Gerätekühlung wird Kabinen- bzw. Studioluft durch die Luftschlitze (1) an den beiden Seitenwänden angesaugt (Zuluft).

Die angesaugte Luft wird an den erwärmten Beauty Light-Lampen vorbeigeführt und schließlich als erwärmte Abluft über die beiden Luftkanäle (2) an der Rückseite des Geräts nach außen oder in den Zentralabluftstutzen (3) geleitet.



Körperkühlung

Die Körperkühlung des Nutzers erfolgt automatisch über den Lüfter (1). Die Intensität ist mehrstufig regelbar. Hierzu wird die Kabinen- bzw. Studioluft angesaugt und zur Kühlung verwendet.

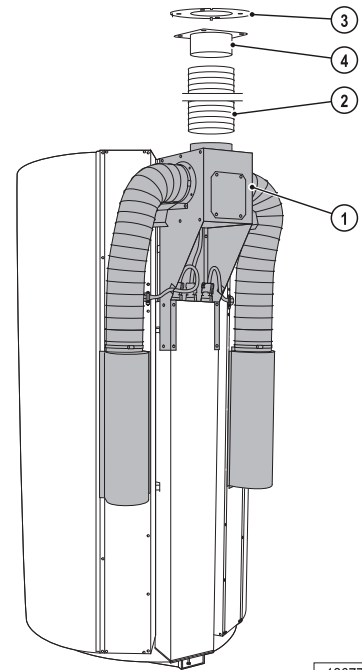


Abluftzubehör

Der Anschluss an ein Zentralabluftsystem ist nach oben und nach hinten*) möglich. Die hierfür vorgesehenen Öffnungen befinden sich oberhalb am Zentralabluftstutzen.

Wellrohr

Eine ausreichende Geräteentlüftung ist bis zu einer Abluftrohrlänge von 8 Metern (ohne 90°-Bogen) möglich. Für Abluftrohrlängen von über 10 Metern benötigen Sie einen Hilfsventilator.



Pos.	Zubehörteile	Artikel-Nr.	Bemerkungen
1	Zentralabluftstutzen	100002542	mit Anschlussmöglichkeiten für Abluftrohre (Ø 150 mm) nach oben und nach hinten*)
2	Wellrohr (Ø 152 mm, 6 m Länge, flexibel, weiss) inkl. 2 Schlauchschellen	100002630	-
3	Abluftadapter Ø 150/300 mm	1505057-..	Anschluss des Wellrohres, z.B. an einen Kanal Ø 300 mm
4	Abluftadapter Ø 150 mm	100002629	Anschluss des Wellrohres
5	Abluftadapter Ø 300 mm (ohne Abbildung)	100003100	Anschluss des Wellrohres
6	Wellrohr (Ø 300 mm, 6 m Länge, flexibel, grau) inkl. 2 Schlauchschellen (ohne Abbildung)	34502800	-
7	Wellrohr-Verbindungsstück (Ø 300 mm) (ohne Abbildung)	34502700	für die Verbindung von zwei Wellrohren
8	Anschlussstutzen für Wellrohr (Ø 300 mm) (ohne Abbildung)	34503600	Anschluss des Wellrohres, z.B. an einen Kanal

*) nach Umbau durch den autorisierten Kundendienst

Vibrationsplatte (Vibra Shape)

In die Standfläche ist eine Vibrationsplatte integriert. Es können vier Programme mit unterschiedlichen Schwingungsfrequenzen eingestellt werden. Die Vibrationsprogramme laufen jeweils 10 Minuten, können aber individuell je nach Intensität des Programms verändert oder auch ausgeschaltet werden.

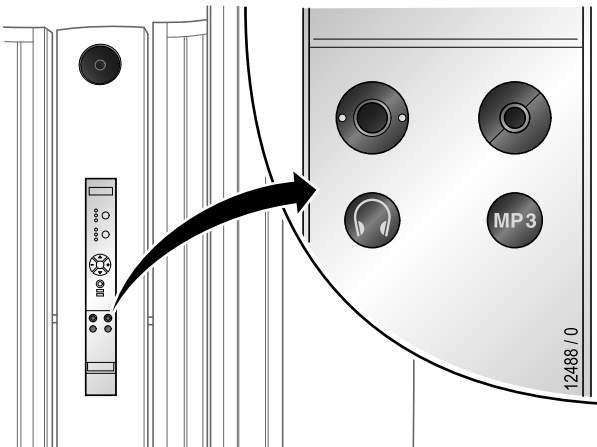
Lichtenanwendung und Vibrationsprogramm können beliebig miteinander kombiniert bzw. jeweils als Allein-Anwendung genutzt werden.

Elektrischer Anschluss

Anschlussleitung	beigelegt
elektr. Steuerleitung	-
Leitung für externe Musik und Kanalwahl	-

Sound-System

Bezeichnung:	Artikel-Nr.	Bemerkung:
Advanced Sound	100002723	Serienausstattung

**Steuerungen**

Steuerung	Artikel-Nr.	Bemerkungen
MCS III plus Handfernsteuerung	500000456	mit Chipkartenterminal
MCS IV plus	34010400	mit elektronischem Münzprüfer
MCS VI	34009700	mit elektronischem Münzprüfer + Chipkartenterminal

Klimagerät

Für dieses Gerät ist kein Klimagerät lieferbar.

AROMA

AROMA:	Artikel-Nr.	Bemerkungen
Dufteinheit WELLNESS	100002619	Nachrüstbares Zubehör