



Beauty Angel CVT 42 bietet eine neuartige Lichtenwendung für die Photo-Bio-Stimulation der Haut.

Durch die Anwendung von rotem Licht wird die Bildung von Collagen und Elastin angeregt. Die kurzfristige Wirkung zeigt sich in einem strafferen, dichteren Hautgefühl und einer lebendigeren Gesichtsfarbe. Mittel- und langfristig wird das Hautbild verbessert und natürliche Alterungsmerkmale werden gemildert.

Es stehen 3 Kurprogramme zur Auswahl, die auf die speziellen Bedürfnisse jugendlicher, erwachsener und reifer Haut abgestimmt sind.

Das 3D-Sound-System mit Subwoofer, MP3-Dock-in und SD-Card-Slot verspricht ein Klangerlebnis der Extraklasse.

Das Gerät ist mit Vibra Shape ausgerüstet. 4 Vibrations-Programme mit unterschiedlichen Schwingungsfrequenzen sorgen z.B. für eine bessere Fettverbrennung oder fördern den Muskelaufbau.

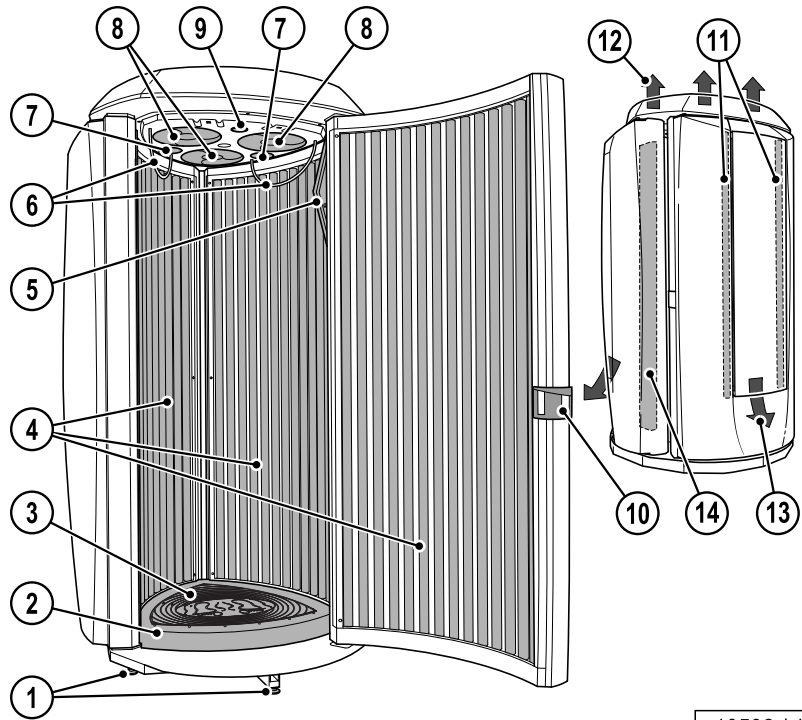


Inhalt

Gerätebeschreibung	2
Technische Daten	2
Abmessungen	3
Gerätekühlung	4
Körperkühlung	4
Raumkühlung – siehe auch Kap. Zusatzabluftbox	4
Vibrationsplatte (Vibra Shape)	5
Elektrischer Anschluss	5
Sound-System	5
Steuerungen	5
Klimagerät	5
IR-Schnittstelle	5
Effektbeleuchtung	5

Gerätebeschreibung

1. Höhenverstellbare FüÙe
2. Bodenplatte
3. Fußmatte (Silikon) und Vibrationsplatte (Vibra Shape)
4. Beauty Light-Lampen
5. Bedienelement, Kopfhöreranschluss
6. Griffe
7. Lautsprecher (optional)
8. Ventilatoren (Körperkühlung)
9. Innenraumbelichtung (LED)
10. Türgriff
11. Effektbeleuchtung
12. Abluft (Körperkühlung)
13. Abluft (Gerätekühlung)
14. Kabelkanal und Ambient Light (Effektbeleuchtung)



10592 / 1

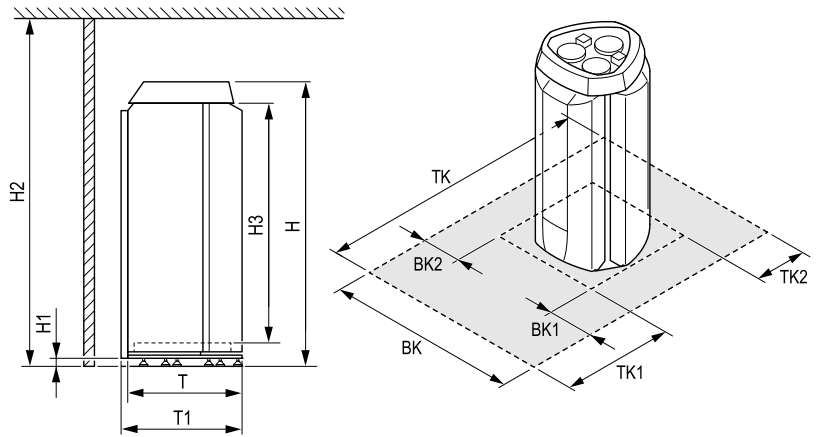
Technische Daten

Elektrische Daten	
Nennleistungsaufnahme:	8700 W
Nennspannung:	400 – 415 V 3N~
Nennfrequenz:	50 Hz
Nennabsicherung:	3 x 20 A (träge)
Anschlussleitung (zum Beispiel):	H05VV-F 5G 4 mm ²
oder	
Nennspannung:	230 – 240 V ~3
Nennfrequenz:	50 Hz
Nennabsicherung:	3 x 25 A (träge)
Anschlussleitung (zum Beispiel):	H05VV-F 5G 4 mm ²
Gewicht:	315 kg
Leistung:	
Tür:	
Beauty Light-Lampen	14 x 180 W
Seitenwände:	
Beauty Light-Lampen	28 x 180 W

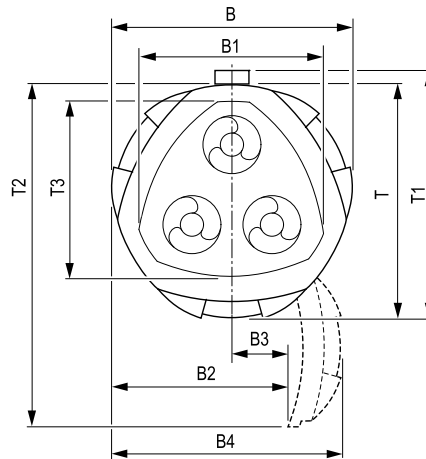
Geräuschemission	
Schalldruckpegel:	ca. 71,6 db (A)
Zu- und Abluft	
Temperaturdifferenz Abluft/Zuluft:	12 °C
Max. Luftbedarf:	2400 m ³ /h
Opt. Umgebungstemperatur:	25-30 °C
Max. Umgebungstemperatur:	15-40 °C
Max. Zulufttemperatur:	40 °C
Abluftquerschnitt ohne Abluftsystem:	–
Kabinen-Zuluftquerschnitt:	4600 cm ²
Abluftquerschnitt mit Abluftsystem:	–
Warmluftückführung:	nicht möglich

Abmessungen

B	1392 mm
B1	864 mm
B2	866 mm
B3	166 mm
B4	1367 mm
T	1279 mm
T1	1380 mm
T2	1837 mm
T3	865 mm
H	2341 mm
H1	69 mm
H2	2600 mm
H3	2020 mm
BK	1935 mm
BK1	500 mm
BK2	500 mm
TK	2400 mm
TK1	880 mm
TK2	300 mm



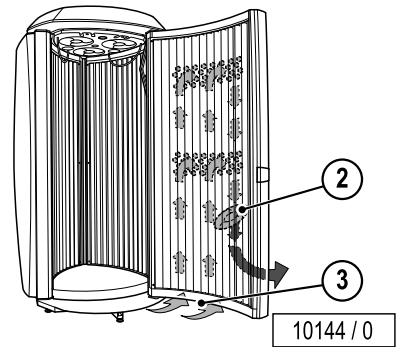
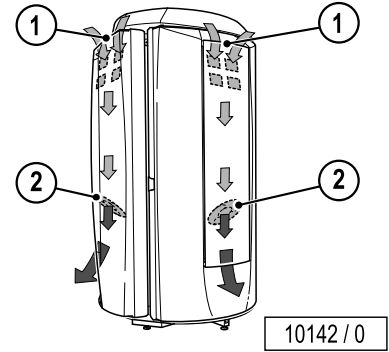
10140 / 0



10141 / 0

Gerätekühlung

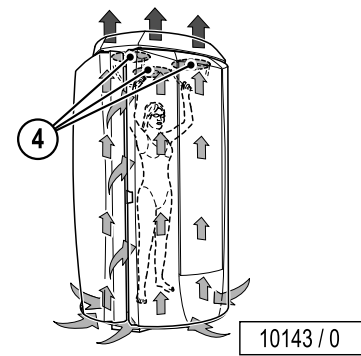
Zur Gerätekühlung ist in den Wänden und der Tür jeweils ein Ventilator (2) eingebaut. Die 3 Ventilatoren saugen oberhalb (1) der Blende und an der Unterkante der Tür und der Seitenwände (3) Luft an. Die angesaugte Luft wird an den erwärmten Beauty Light-Lampen vorbeigeführt und nach außen geleitet



Körperkühlung

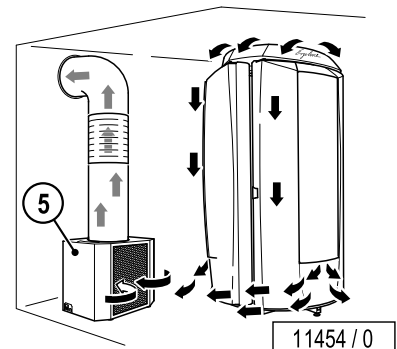
Die Körperkühlung erfolgt über 3 Ventilatoren (4). Die Kabinenluft wird unten und durch die Schlitze zwischen den Seitenwänden und der Tür angesaugt und an der darunter stehenden Person vorbei geleitet.

Die Ventilatoren können stufenlos geregelt werden.



Raumkühlung – siehe auch Kap. Zusatzabluftbox

Mit einer Zusatzabluftbox (5) kann bei Bedarf die erwärmte Abluft der Gerätekühlung in ein Abluftsystem oder nach außen transportiert werden.



Vibrationsplatte (Vibra Shape)

In die Standfläche ist eine Vibrationsplatte integriert. Es können vier Programme mit unterschiedlichen Schwingungsfrequenzen eingestellt werden. Die Vibrationsprogramme laufen jeweils 10 Minuten, können aber individuell je nach Intensität des Programms verändert oder auch ausgeschaltet werden.

Lichtanwendung und Vibrationsprogramm können beliebig miteinander kombiniert bzw. jeweils als Allein-Anwendung genutzt werden.

Elektrischer Anschluss

Anschlussleitung	4,4 m mit Stecker
elektr. Steuerleitung	keine
Leitung für externe Musik und Kanalwahl	keine

Sound-System

Artikel		Bemerkungen
Stereo-Sound	100001819	optional
3D-Sound-Unit (MP3-Dock-in)	100001841	optional

Steuerungen

Steuerung	Artikel-Nr.	Bemerkungen
MCS III plus Handfernsteuerung	500000456	mit Chipkartenterminal
MCS IV plus	34010400	mit elektronischem Münzprüfer
MCS VI	34009700	mit elektronischem Münzprüfer + Chipkartenterminal

Klimagerät

Für dieses Gerät ist kein Klimagerät lieferbar.

IR-Schnittstelle

Für dieses Gerät ist keine IR-Schnittstelle vorgesehen. Zugriff auf die Gerätedaten mit einem Handheld ist nicht möglich.

Effektbeleuchtung

Artikel		Bemerkungen
Ambient Light	100002459	optional