

Beauty Angel C 34 plus bietet eine neuartige Lichtenwendung für die Photo-Bio-Stimulation der Haut.

Durch die Anwendung von rotem Licht wird die Bildung von Collagen und Elastin angeregt. Die kurzfristige Wirkung zeigt sich in einem strafferen, dichteren Hautgefühl und einer lebendigeren Gesichtsfarbe. Mittel- und langfristig wird das Hautbild verbessert und natürliche Alterungsmerkmale werden gemildert.

Es stehen drei Kurprogramme zur Auswahl, die auf die speziellen Bedürfnisse jugendlicher, erwachsener und reifer Haut abgestimmt sind.

Das übersichtliche Cockpit mit selbsterklärender Symbolik ermöglicht einfachste Bedienung.

AQUA SYSTEM & AROMA bieten zusätzliche Erfrischung.

Das optionale 3D-Sound-System mit MP3-Dock-in und SD-Card-Slot verspricht ein Klangerlebnis der Extraklasse und verfügt zusätzlich über Voice Guide.

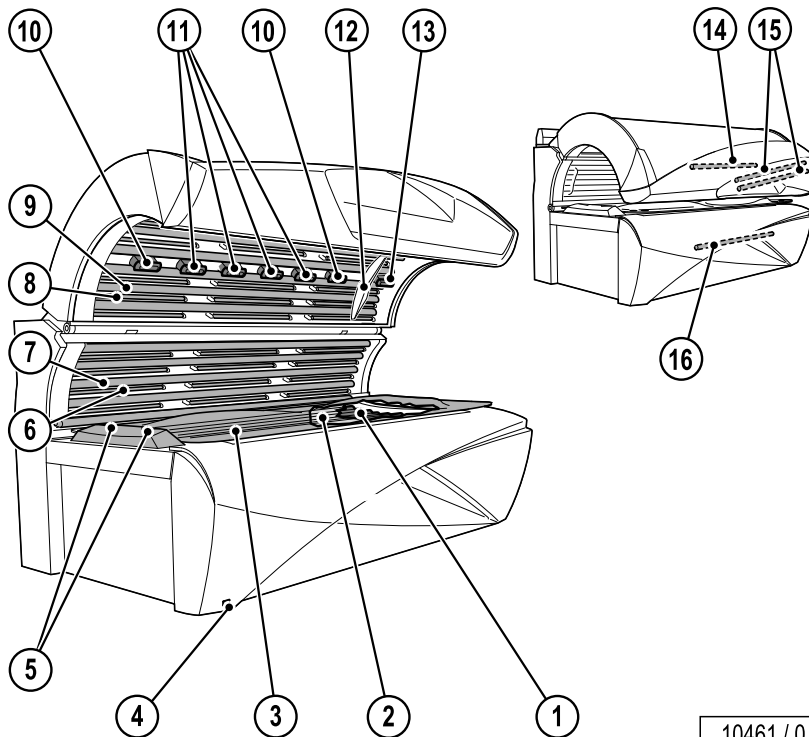
Inhalt

Gerätebeschreibung	2
Technische Daten	3
Abmessungen	4
Planungsbeispiel doppelte Rückwand	5
Maximale Abluftrohrlänge	6
Gerätekühlung	7
Körperkühlung	7
Abluftzubehör	8
Elektrischer Anschluss	8
Sound-System	9
Steuerungen	9
IR-Schnittstelle	9
Klimagerät	9
AQUA / AROMA SYSTEM	9

Gerätebeschreibung

Beauty Angel C 34 plus

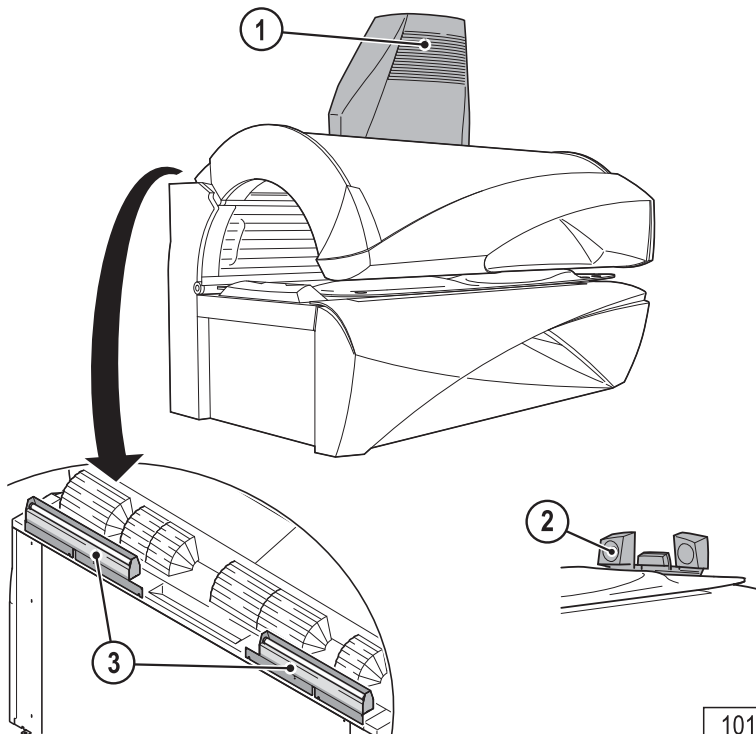
1. Beauty Light-Lampen, Unterteil
2. Zwischenscheibe
3. Acrylglas-Liegescheibe Unterteil
4. Infrarot-Schnittstelle
5. Luftdüsen Körperkühlung Fußende
6. Beauty Light-Lampen (Spaghetti-Lampen), Seitenteil
7. Beauty Light-Lampen, Seitenteil
8. Beauty Light-Lampen (Spaghetti-Lampen), Oberteil
9. Beauty Light-Lampen, Oberteil
10. Düsen AQUA / AROMA SYSTEM
11. Luftdüsen Körperkühlung
12. Bedienelement
13. Verstellbare Luftdüsen Gesichtskühlung/ AROMA
14. Innenraumbelichtung
15. Effektbeleuchtung Oberteil
16. Effektbeleuchtung Frontblende



10461 / 0

Ausstattungsvarianten (optional)

1. Zentralabluftstutzen
2. Audio-System (mit Voice Guide)
3. Ambient Light (Kabinenbeleuchtung)



10134 / 4

Technische Daten

Elektrische Daten

Nennleistungsaufnahme: ohne Klimagerät	9300 W
Nennspannung:	400 – 415 V 3N~
Nennfrequenz:	50 Hz
Nennabsicherung:	3 x 25 A (träge)
Anschlussleitung (zum Beispiel):	H05VV-F 5G 4 mm ²
oder	
Nennspannung:	230 – 240 V ~3
Nennfrequenz:	50 Hz
Nennabsicherung:	3 x 50 A (träge)
Anschlussleitung (zum Beispiel):	H05VV-F 4G 10 mm ²
Leistung:	
Oberteil:	
Beauty Light-Lampen	12 x 180 W
Beauty Light-Lampen (Spaghetti-Lampen)	33 x 25 W
Unterteil:	
Beauty Light-Lampen	17 x 160 W
Seitenteil:	
Beauty Light-Lampen	5 x 180 W
Beauty Light-Lampen (Spaghetti-Lampen)	12 x 25 W

Geräuschemission

Schalldruckpegel: 67,8 db (A)

Zu- und Abluft

Temperaturdifferenz Abluft/Zuluft: 11 °C

Max. Luftbedarf: 2800 m³/h

Optimale Umgebungstemperatur: 25 - 30 °C

Max. Umgebungstemperatur: 15 - 40 °C

Max. Zulufttemperatur: 40 °C

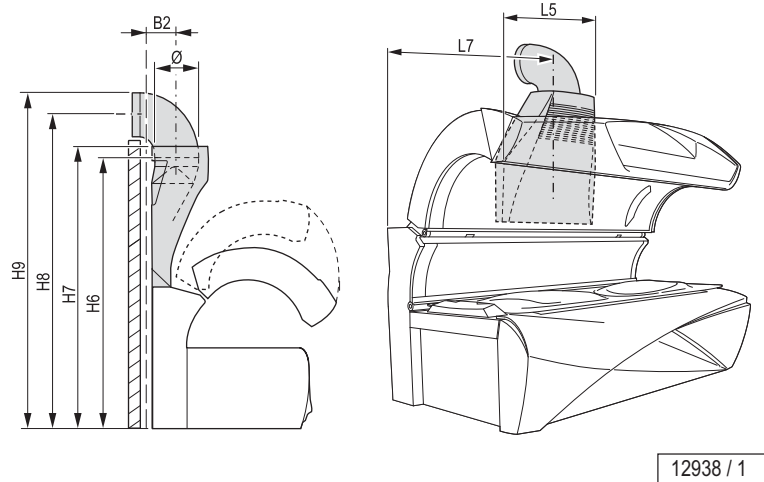
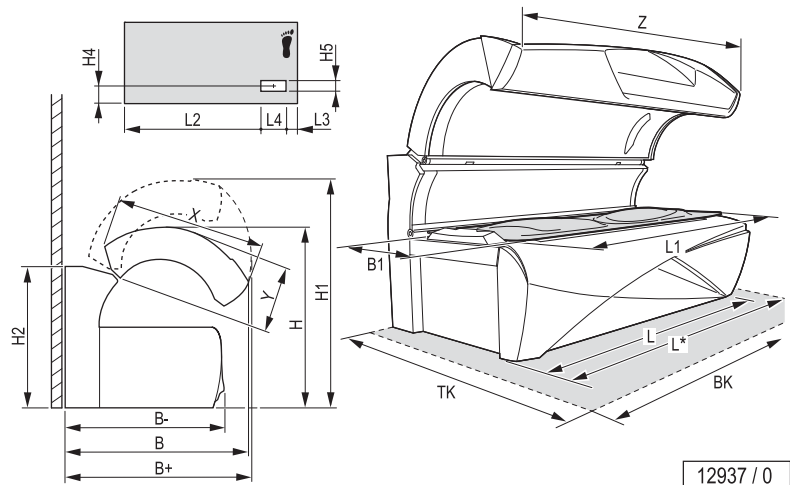
Abluftquerschnitt ohne Abluftsystem: 588 cm²Kabinen-Zuluftquerschnitt: 5200 cm²Abluftquerschnitt mit Abluftsystem: 710 cm²

Warmluftrückführung: möglich

Abmessungen

B+	1420 mm
B	1370 mm
B-	1335 mm
B1	800 mm
B2	188 mm
L*	2350 mm
L	2260 mm
L1	2000 mm
L2	1730 mm
L3	238 mm
L4	265 mm
L5	867 mm
L6 (L7)	1116 mm
H	1340 mm
H1	1740 mm
H2	1078 mm
H4	400 mm
H5	114 mm
H6	1887 mm
H7	1974 mm
H8	2197 mm
H9	2342 mm
X	1135 mm
Y	472 mm
Z	2260 mm
∅	300 mm
BK	2400 mm
TK	2300 mm

Beauty Angel C 34 plus



Planungsbeispiel doppelte Rückwand

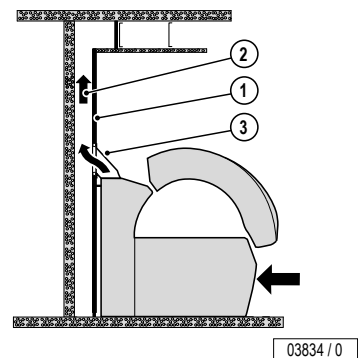
Grundsätzlich bietet sich mit der "Abluftführung über eine abgehängte Decke sowie einer doppelten Rückwand" eine optisch einwandfreie Einbaulösung ohne Verwendung des Zentralabluftstützens.

Eine Zwischenwand (1), z.B. aus einer Spanplatte, dient als Führung der Abluft (2) nach oben, ggf. bis in eine abgehängte Decke. Damit die Abluft problemlos abgeführt wird, ist hinter der Zwischenwand (1) ein leichter Unterdruck erforderlich; ggf. muss ein Hilfslüfter installiert werden.

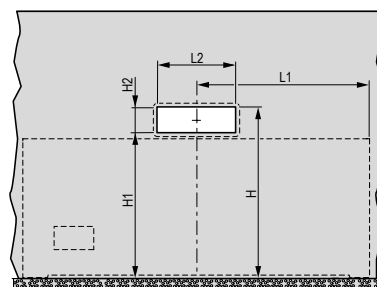
Mit Abluftadapter (34526600)

In der Zwischenwand wird ein Ausschnitt angebracht (Maße siehe Tabelle). Ein Profilgummi am Abluftadapter (3) sorgt für einen dichten Abschluss an der Zwischenwand.

Abmessungen		
L1	1116 mm	Gerät Fußende bis Mitte Adapter
L2	590 mm	Länge Adapter, Innenkanten
H	1355 mm	Höhe vom Boden bis innen Oberkante Profilgummi
H1	1125 mm	Höhe vom Boden bis innen Unterkante
H2	230 mm	Höhe des Adapters (innen)



03834 / 0



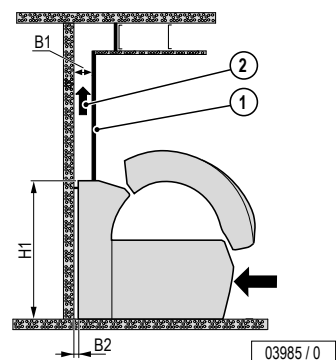
03840 / 0

Ohne Abluftadapter

Die Zwischenwand (1) muss das Gerät im rückwärtigen Bereich dicht umschließen.

Abmessungen	
B1	max. 170 mm
B2	57 mm
H1	1078 mm

Wird ein Gerät durch ein neues Gerät ersetzt, muss die Zwischenwand (1) angepasst oder erneuert werden, damit keine Spalten entstehen, durch die Falschluff gezogen wird. An Kopf- und Fußende müssen Revisionsklappen für die Einstellung der Hebevorrichtung des Oberteils berücksichtigt werden.



03985 / 0

Maximale Abluftrohrlänge

Berechnungsgrundlage (ohne Zusatzlüfter):

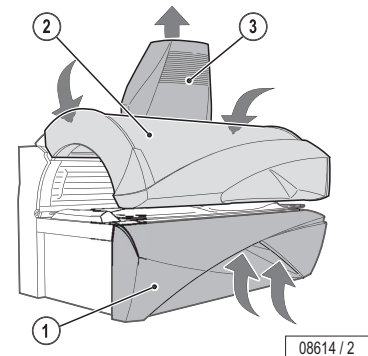
Gegendruck	100 Pascal
Luftdruck	100.000 Pascal
Lufttemperatur	40 °C
Dichte	1,112 kg/m ³
dynamische Zähigkeit der Luft	1,92E-05 Pa x s

Wellrohr ∅	Rauigkeit (im Mittel) k _{absolut}	Volumenstrom	Verlustbeiwert		90°-Bogen in der Leitung	zul. Länge der geraden Leitung
			des Rohres	des Bogens		
mm	mm	m ³ /h			Stück	m
300	8	2500	0,182 ¹⁾	0,21 ¹⁾	0	10
					1	9
					2	8
					3	7
Glattrohr ∅	Rauigkeit (im Mittel) k _{absolut}	Volumenstrom	Verlustbeiwert		90°-Bogen in der Leitung	zul. Länge der geraden Leitung
			des Rohres	des Bogens		
mm	mm	m ³ /h			Stück	m
300	0,1	2500	0,061 ¹⁾	0,21 ¹⁾	0	30
					1	26
					2	22
					3	18

1) zeta-Wert (ζ)

Gerätekühlung

Zur Gerätekühlung wird Kabinen- bzw. Studioluft durch die Luftschlitze in der Frontblende des Geräteunterteils (1) und über die Filtermatten im Oberteil (2) angesaugt (Zuluft). Die angesaugte Luft wird zunächst durch Filterpakete gereinigt, weiter an den erwärmten Beauty Light-Lampen vorbeigeführt und schließlich als erwärmte Abluft über den Zentralabluftstutzen (3) an der Rückseite des Geräts nach außen geleitet.



08614 / 2

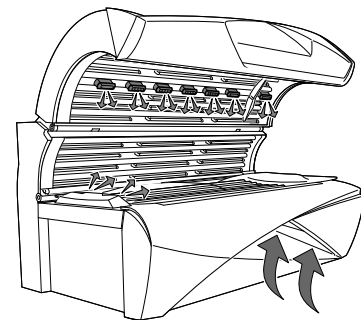
Körperkühlung

Die Körperkühlung des Nutzers erfolgt automatisch. Die Intensität ist 9-stufig regelbar. Hierzu wird die Kabinen- bzw. Studioluft angesaugt und zur Kühlung verwendet.

Im Geräteoberteil wird die Luft über mehrere Düsen in der Mitte des Oberteils verteilt. Im Kopfbereich gibt es zwei separat zuschaltbare Luftdüsen.

Durch die Luftschlitze in der Frontblende des Geräteunterteils wird ebenfalls Luft angesaugt und zu zwei Fußdüsen in Höhe der Liegefläche geleitet, um so den Körper mit kühlender Luft zu umströmen.

Aus den äußeren Düsen im Körperbereich kann der Benutzer einen angenehm kühlenden Nebel versprühen (AQUA SYSTEM).

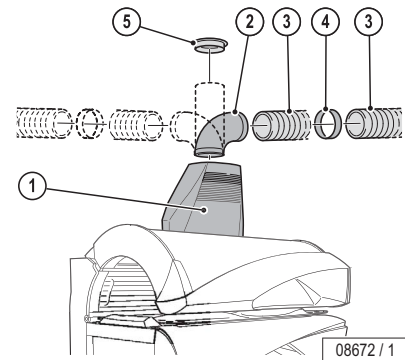


12939 / 0

Abluftzubehör

Der Anschluss an ein Zentralabluftsystem ist nach oben, oben rechts, oben links und nach hinten möglich.

Die hierfür vorgesehenen Öffnungen befinden sich oberhalb am Zentralabluftstutzen.



Wellrohr

Eine ausreichende Geräteentlüftung ist bis zu einer Abluftrohrlänge von 10 Metern (ohne 90°-Bogen) möglich. Für Abluftrohrängen von über 10 Metern benötigen Sie einen Hilfsventilator.

Glattrohr

Eine ausreichende Geräteentlüftung ist bis zu einer Abluftrohrlänge von 30 Metern (ohne 90°-Bogen) möglich. Für Abluftrohrängen von über 30 Metern benötigen Sie einen Hilfsventilator.

Warmluftrückführung

Die Warmluftrückführung ist eine technisch ausgereifte, sichere Einrichtung, mit der ein Teil der aufgewärmten Kühlluft über eine motorgesteuerte Luftklappe in das Studio zurückgeführt wird. Dabei steuert ein Thermostat die Studiotemperatur vollautomatisch, wahlweise zwischen 15 °C und 25 °C.

Die Montage des Abluftstutzens und der Warmluftrückführung ist auch nachträglich möglich.

Pos.	Zubehöerteile	Artikel-Nr.	Bemerkungen
1	Zentralabluftstutzen, mit Warmluftrückführung, thermostatisch gesteuert inklusive Anschlussteil, siehe Pos. 4	100002462	mit Anschlussmöglichkeiten für Abluftrohre (Ø 300 mm) nach oben, oben rechts, oben links und nach hinten
	Zentralabluftstutzen, jedoch ohne Warmluftrückführung	100002310	
2	90°-Rohrbogen in Brillant Silber	10001292	für Abluftrohrführung nach rechts, links oder hinten inkl. Rohradapter zum direkten Anschluss an Zentralabluftstutzen [mit Rohranschluss (Ø 300 mm) möglich]
3	Wellrohr (Ø 300 mm, 6 m Länge, flexibel, grau) inkl. 2 Schlauchschellen	34502800	-
4	Wellrohr-Verbindungsstück (Ø 300 mm)	34502700	für die Verbindung von zwei Wellrohren
5	Anschlussstutzen für Wellrohr (Ø 300 mm)	34503600	Anschluss des Wellrohres, z.B. an einen Kanal
6	Abluftadapter in schwarz (ohne Abbildung)	34526600	für doppelte Rückwand
7	Abluftadapter (ohne Abbildung)	100002461	gehört zu Pos. 1

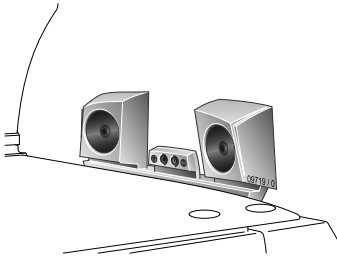
Elektrischer Anschluss

Anschlussleitung	beigelegt
elektr. Steuerleitung	-
Leitung für externe Musik und Kanalwahl	-

Sound-System

Bezeichnung:	Artikel-Nr.	Bemerkung:
3D-Sound-Unit ¹⁾	100003074	Nachrüstbares Zubehör
Verdrahtungssatz Audio	50000060	inklusive Kanalwahl
Verdrahtungssatz Audio	50000061	ohne Kanalwahl

1) beinhaltet SD-Card Voice Guide, SD-Card Musik, MP3-Dock-in und 2 SD-Card-Slots



Steuerungen

Steuerung	Artikel-Nr.	Bemerkungen
MCS III plus Handfernsteuerung	500000456	mit Chipkartenterminal
MCS IV plus	34010400	mit elektronischem Münzprüfer
MCS VI	34009700	mit elektronischem Münzprüfer + Chipkartenterminal

IR-Schnittstelle

Serienausstattung, Zugriff auf die Gerätedaten mit einem Handheld (Palm).

Klimagerät

Für dieses Gerät ist kein Klimagerät lieferbar.

AQUA / AROMA SYSTEM

Optional: Duft und Körperkühlung für den Benutzer.