

Kein Sonnenbrandrisiko

Der intelligente Sonnenengel-Sensor misst in Sekundenschnelle die individuelle UV-Empfindlichkeit Ihrer Haut und vermeidet damit das Risiko eines Sonnenbrands.

Sensorgesteuerte UV-Dosis

Aus den Messdaten errechnet der Sonnenengel ein Bräunungs-Programm, das genauso viel UV-Leistung abgibt, wie Ihre Haut an diesem Tag gut vertragen kann.

Variables UV-Spektrum

Im Gegensatz zur Natursonne ist das UV-Spektrum des Sonnenengels variabel. Durch die Zusammenführung von UV-A- und UV-B-Anteilen wird die Bräunungswirksamkeit besser genutzt. Der Sonnenengel ist dabei nie stärker als die natürliche Sonne.

Biopositive Wirkungen

Neben schöner Bräune werden auch viele positive gesundheitliche Effekte geboten, z.B. die Stärkung von Knochen und die Vorbeugung von Osteoporose. Daneben fördert das UV-Spektrum die Senkung des Blutdrucks und stärkt das Herz-Kreislauf-System. Zusätzlich wird die Ausschüttung von Glückshormonen aktiviert.

Individuelles Sonnen

Mit jeder Sonnenengel-Session wird der individuelle Lichtschutz Ihrer Haut höher, sodass die UV-Dosis kontinuierlich gesteigert werden kann. Für attraktive lang anhaltende Bräune.

Sonnenengel Duo 600

Inhalt

Gerätebeschreibung 2

Technische Daten 3

Abmessungen 4

Maximale Abluftrohrlänge 5

Gerätekühlung 6

Körperkühlung 6

Abluftzubehör 7

Elektrischer Anschluss 7

Sound-System 8

Steuerungen 8

Klimagerät 8

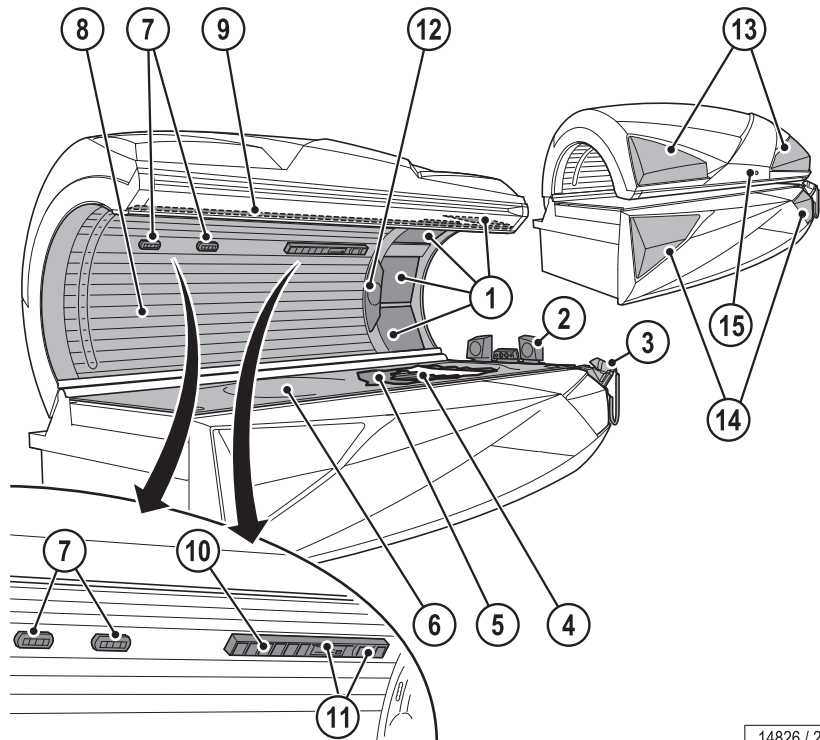
Aqua / Aroma System 8

NFC Connect 8

Sensor 9

Gerätebeschreibung

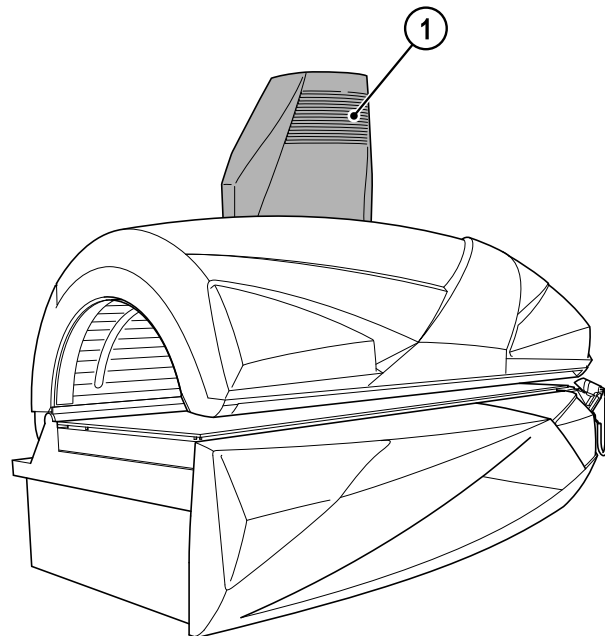
1. Gesichtsbräuner (UV-Hochdrucklampen + UV-Niederdrucklampen)
2. Audio-System (mit Voice Guide)
3. Sensor mit Basisstation
4. UV-Niederdrucklampen, Unterteil
5. Zwischenscheibe
6. Acrylglas-Liegescheibe, Unterteil
7. Luftdüsen Körperkühlung
8. UV-Niederdrucklampen, Oberteil
9. Innenraumbeleuchtung (LEDs)
10. Düsen AQUA / AROMA SYSTEM
11. Verstellbare Luftdüsen Gesichtskühlung
12. Bedienelement
13. Effektbeleuchtung Oberteil (LEDs)
14. Effektbeleuchtung Frontblende (LEDs)
15. NFC Connect



14826 / 2

Ausstattungsvarianten (optional)

1. Zentralabluftstutzen



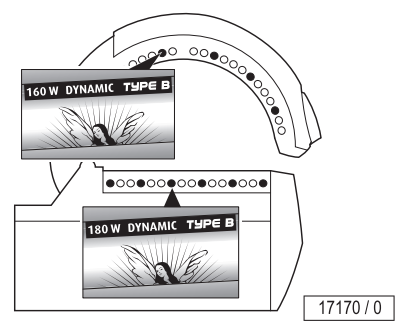
14827 / 0

Technische Daten

Elektrische Daten	
Nennleistungsaufnahme mit Klimagerät:	12800 W
Nennspannung:	400 – 415 V 3N~
Nennfrequenz:	50 Hz
Nennabsicherung:	3 x 25 A (träge)
Anschlussleitung (Lieferumfang):	H05VV-F 5G 4 mm ²
oder	
Nennspannung:	230 – 240 V ~3
Nennfrequenz:	50 Hz
Nennabsicherung:	3 x 35 A (träge)
Anschlussleitung (zum Beispiel):	H05VV-F 4G 6 mm ²
max. zulässige Netzimpedanz:	0,095 Ω
Leistung:	
Oberteil:	
UV-Niederdrucklampen TYPE A ¹⁾	20 x 160 W ²⁾
UV-Niederdrucklampen TYPE B ¹⁾	6 x 160 W ²⁾
UV-Niederdrucklampen TYPE B ¹⁾	3 x 8 W ²⁾
UV-Hochdrucklampen	3 x 400 W ³⁾
Unterteil:	
UV-Niederdrucklampen TYPE A ¹⁾	10 x 180 W ²⁾
UV-Niederdrucklampen TYPE B ¹⁾	6 x 180 W ²⁾

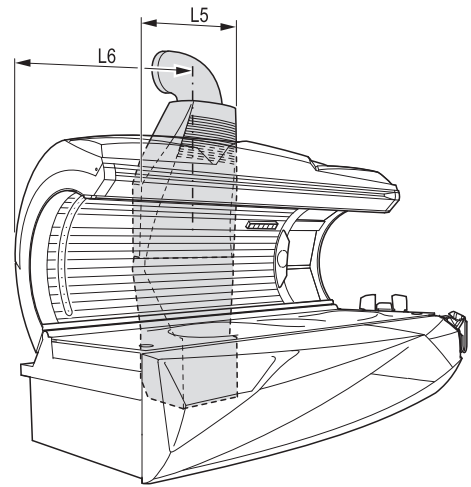
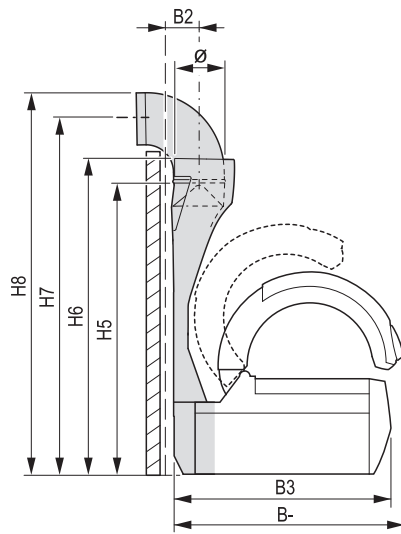
Geräuschemission	
Schalldruckpegel:	63,1 db (A)
Zu- und Abluft	
Temperaturdifferenz Abluft/Zuluft:	9 °C
Max. Luftbedarf:	2700 m ³ /h
Optimale Umgebungstemperatur:	25 - 30 °C
Max. Umgebungstemperatur:	15 - 32 °C
Max. Zulufttemperatur:	32 °C
Abluftquerschnitt ohne Abluftsystem:	510 cm ²
Kabinen-Zuluftquerschnitt:	5330 cm ²
Abluftquerschnitt mit Abluftsystem:	710 cm ²
Warmluftrückführung:	möglich

- 1) Sonderlampen, nur über JK-International GmbH, Bereich JK-Licht erhältlich
- 2) elektronische Ansteuerung
- 3) Die verwendeten UV-Hochdrucklampen sind Breitbandstrahler, die mit unterschiedlicher Leistung (ca. 240-520 W) betrieben werden können.

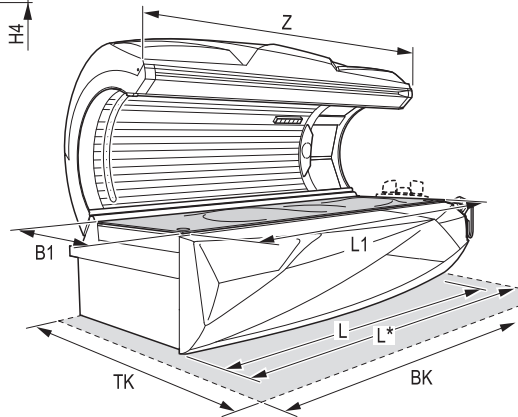
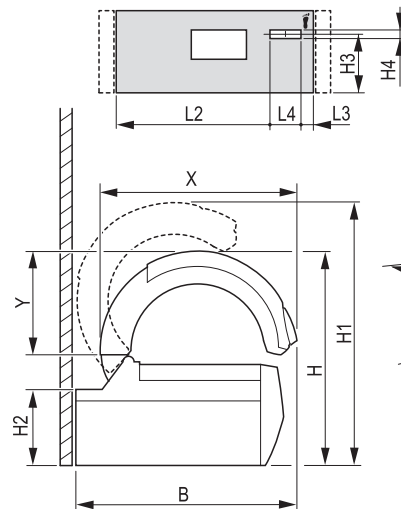


Abmessungen

B	1443 mm
B-	1530 mm
B1	830 mm
B2	167 mm
L*	2370 mm
L	2270 mm
L1	2250 mm
L2	1670 mm
L3	45 mm
L4	245 mm
L5	650 mm
L6	1012 mm
H	1322 mm
H1	1694 mm
H2	435 mm
H3	350 mm
H4	55 mm
H5	1874 mm
H6	1950 mm
H7	2183 mm
H8	2333 mm
X	1277 mm
Y	712 mm
Z	2240 mm
∅	300 mm
BK	2400 mm
TK	2100 mm



14890 / 0



14891 / 0

Maximale Abluftrohrlänge

Berechnungsgrundlage (ohne Zusatzlüfter):

Gegendruck	100 Pascal
Luftdruck	100.000 Pascal
Lufttemperatur	40 °C
Dichte	1,112 kg/m ³
dynamische Zähigkeit der Luft	1,92E-05 Pa x s

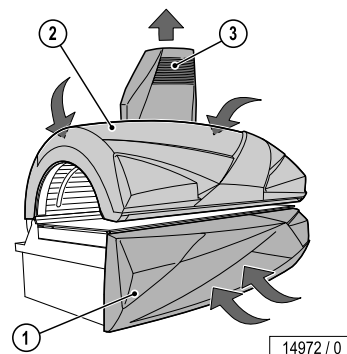
Wellrohr ∅	Rauigkeit (im Mittel) k _{absolut}	Volumenstrom	Verlustbeiwert		90°-Bogen in der Leitung	zul. Länge der geraden Leitung
			des Rohres	des Bogens		
mm	mm	m ³ /h			Stück	m
300	8	2300	0,182 ¹⁾	0,21 ¹⁾	0	12
					1	11
					2	10
					3	9

Glattrohr ∅	Rauigkeit (im Mittel) k _{absolut}	Volumenstrom	Verlustbeiwert		90°-Bogen in der Leitung	zul. Länge der geraden Leitung
			des Rohres	des Bogens		
mm	mm	m ³ /h			Stück	m
300	0,1	2300	0,061 ¹⁾	0,21 ¹⁾	0	36
					1	33
					2	29
					3	26

1) zeta-Wert (ζ)

Gerätekühlung

Zur Gerätekühlung wird Kabinen- bzw. Studioluft durch die Luftschlitze in der Frontblende des Geräteunterteils (1) und über die Filtermatten im Oberteil (2) angesaugt (Zuluft). Die angesaugte Luft wird zunächst durch Filterpakete gereinigt, weiter an den erwärmten UV-Nieder- und Hochdrucklampen vorbeigeführt und schließlich als erwärmte Abluft über den Zentralabluftstutzen (3) an der Rückseite des Geräts nach außen geleitet.

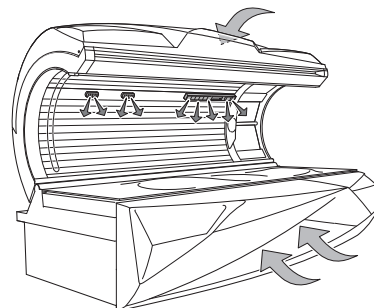


Körperkühlung

Die Körperkühlung des Nutzers erfolgt automatisch. Die Intensität ist 9-stufig regelbar. Hierzu wird die Kabinen- bzw. Studioluft angesaugt und zur Kühlung verwendet.

Im Bräuneroberteil wird die Luft über mehrere Düsen verteilt. Im Kopfbereich sind zwei voneinander unabhängig verstellbare Düsen vorhanden.

Bei dem Sonnenengel Duo 600 ermöglicht eine Klimaanlage die zusätzliche Klimatisierung der Liegefläche.



Abluftzubehör

Der Anschluss an ein Zentralabluftsystem ist nach oben, oben rechts, oben links und nach hinten möglich.

Die hierfür vorgesehenen Öffnungen befinden sich oberhalb am Zentralabluftstutzen.

Wellrohr

Eine ausreichende Geräteentlüftung ist bis zu einer Abluftrohrlänge von 12 Metern (ohne 90°-Bogen) möglich. Für Abluftrohrlängen von über 12 Metern benötigen Sie einen Hilfsventilator.

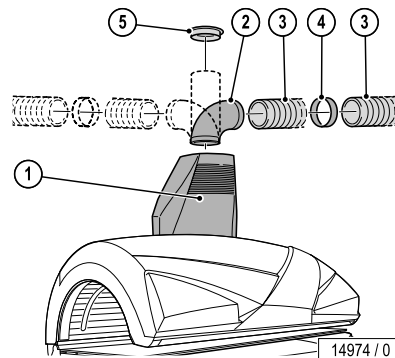
Glattrohr

Eine ausreichende Geräteentlüftung ist bis zu einer Abluftrohrlänge von 36 Metern (ohne 90°-Bogen) möglich. Für Abluftrohrlängen von über 36 Metern benötigen Sie einen Hilfsventilator.

Warmluftrückführung

Die Warmluftrückführung ist eine technisch ausgereifte, sichere Einrichtung, mit der ein Teil der aufgewärmten Kühlluft über eine motorgesteuerte Luftklappe in das Studio zurückgeführt wird. Dabei steuert ein Thermostat die Studiotemperatur vollautomatisch, wahlweise zwischen 15 °C und 25 °C.

Die Montage des Abluftstutzens und der Warmluftrückführung ist auch nachträglich möglich.



Pos.	Zubehörteile	Artikel-Nr.	Bemerkungen
1	Zentralabluftstutzen, mit Warmluftrückführung, thermostatisch gesteuert inklusive Anschlusssteil, siehe Pos. 4	500000892	mit Anschlussmöglichkeiten für Abluftrohre (Ø 300 mm) nach oben, oben rechts, oben links und nach hinten
	Zentralabluftstutzen, jedoch ohne Warmluftrückführung	500000893	
2	90°-Rohrbogen in Brillant Silber	10001292	für Abluftrohrführung nach rechts, links oder hinten inkl. Rohradapter zum direkten Anschluss an Zentralabluftstutzen [mit Rohranschluss (Ø 300 mm) möglich]
3	Wellrohr (Ø 300 mm, 6 m Länge, flexibel, grau) inkl. 2 Schlauchschellen	34502800	–
4	Wellrohr-Verbindungsstück (Ø 300 mm)	34502700	für die Verbindung von zwei Wellrohren
5	Anschlussstutzen für Wellrohr (Ø 300 mm)	34503600	Anschluss des Wellrohres, z.B. an einen Kanal

Elektrischer Anschluss

Anschlussleitung	beigelegt
elektr. Steuerleitung	–
Leitung für externe Musik und Kanalwahl	–

Sound-System

Bezeichnung:	Artikel-Nr.	Bemerkung:
3D-Sound-Unit ¹⁾	100003217	Nachrüstbares Zubehör
Verdrahtungssatz Audio	50000060	inklusive Kanalwahl
Verdrahtungssatz Audio	50000061	ohne Kanalwahl

1) beinhaltet SD-Card Voice Guide, SD-Card Musik, MP3-Dock-in und 2 SD-Card-Slots

Steuerungen

Steuerung	Artikel-Nr.	Bemerkungen
MCS III plus Handfernsteuerung	500000456	mit Chipkartenterminal

Klimagerät

Serienausstattung: Climatronic für Liegefläche und Surround Cooling mit vollintegrierter Klimatisierung der Körperkühlung; Kabinenklimatisierung über Nachlauf der Körperkühlung (temperaturgesteuert).

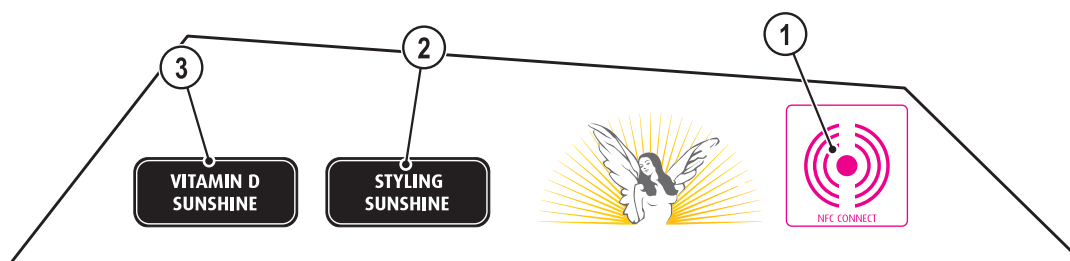
Aqua / Aroma System

Serienausstattung: Duft und Körperkühlung für den Benutzer.

NFC Connect

Datentransfer mittels berührungsloser Nahfeldkommunikation – individuelle Einstellungen können auf einer Chipkarte gespeichert und bei der nächsten Anwendung wieder abgerufen werden.

1. NCF Connect
2. Anwendungsart STYLING SUNSHINE
3. Anwendungsart VITAMIN-D SUNSHINE

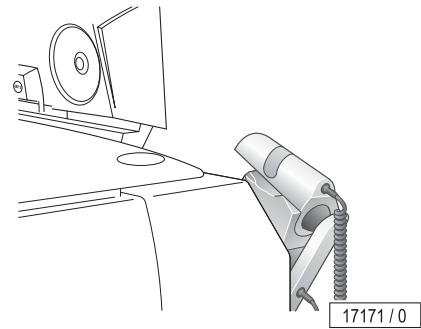


17160 / 0

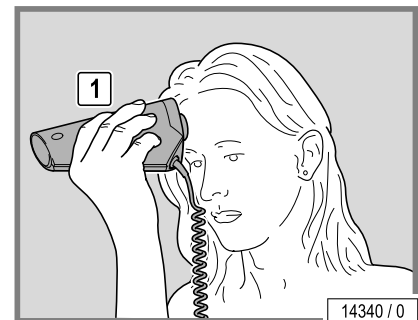
Sensor

Serienausstattung: Mit dem integrierten Sensor wird der Bräunungstyp durch Messung an Gesicht und Körper direkt am Bräuner ermittelt. Bei der Bedienung des Sensors wird der Benutzer durch den Voice Guide unterstützt. Die Betriebszustände des Sensors werden durch unterschiedliche Farben der LED zusätzlich angezeigt. Außerdem erhält der Benutzer durch die Farben eine direkte Rückmeldung bei der Messung.

Der Sensor ist ein hochempfindliches, photoelektronisches Präzisionsgerät, das eine sichere und exakte Analyse des Hautzustands ermöglicht. Die einwandfreie Funktion und Messgenauigkeit des Sensors werden deswegen nach jedem Messvorgang automatisch geprüft. Eine Kalibrierung ist nicht mehr erforderlich. Weitere Informationen siehe Gebrauchsanweisung des Gerätes und separate Broschüre "Sensor mit Basisstation" (Teile-Nr. 1010466-..).

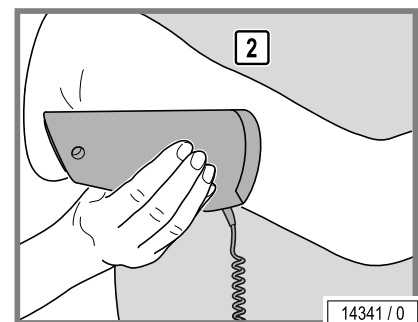


Step one: Die erste Messung erfolgt an der Stirn. Ein Signalton sowie eine grüne LED am Sensor bestätigen dabei die erfolgreiche Messung. Der Voice Guide fordert nun zur zweiten Messung am Körper auf.



Step two: Die zweite Messung erfolgt an der hellsten Stelle des Körpers, z. B. an der Innenseite des Oberarms. Wichtig ist dabei, dass die Messstelle mitgebräunt wird. Der Pigmentierungs-Fortschritt wird so bei der nächsten Bräunungs-Session berücksichtigt und die Bräunungsleistung wird gesteigert.

Aus den Messdaten errechnet das Intelligent Power System in Sekundenschnelle ein individuelles Bräunungs-Programm.



Sonnenengel Duo 600