

Der Sonnenengel Duo 1400 unterstützt die Vitamin D-Bildung und bräunt die Haut in einem Gerät.

Dabei stehen 2 verschiedene Programme zur Auswahl:

Bei der Auswahl VITAMIN D SUNSHINE sind nur die UV-B-Lampen eingeschaltet. Die UV-B-Strahlung fördert nachweislich die Vitamin D-Bildung. Vitamin D spielt eine wesentliche Rolle bei der Regulierung des Calcium-Spiegels im Blut und beim Knochenaufbau. Zusätzlich wird durch die UV-B-Strahlung ein natürlicher Lichtschutzfaktor am ganzen Körper aufgebaut.

Mit der Auswahl STYLING SUNSHINE wird die Haut zusätzlich sanft gebräunt. Die UV-B- und die UV-A-Lampen sind eingeschaltet. Durch die Kombination von UV-A- und UV-B-Anteil der UV-Strahlung werden die bräunungswirksamen Spektralanteile optimal genutzt. Eine lang anhaltende Tiefenbräune wird aufgebaut. Der UV-A-Anteil sorgt dabei für eine sofort sichtbare Bräune.

Das neue Control Center mit NFC- und Bluetooth Connect bietet dem Benutzer und dem Studiobetreiber komfortable Einstellmöglichkeiten.

Neuer Sensor

Die Handhabung des neuen Sensors ist für den Kunden noch einfacher geworden und erfordert keine Kalibrierung mehr. Aus den Messdaten errechnet der Sonnenengel Duo 1400 ein Bräunungs-Programm, das genauso viel UV-Leistung abgibt, wie die Haut Ihres Kunden an diesem Tag gut vertragen kann.

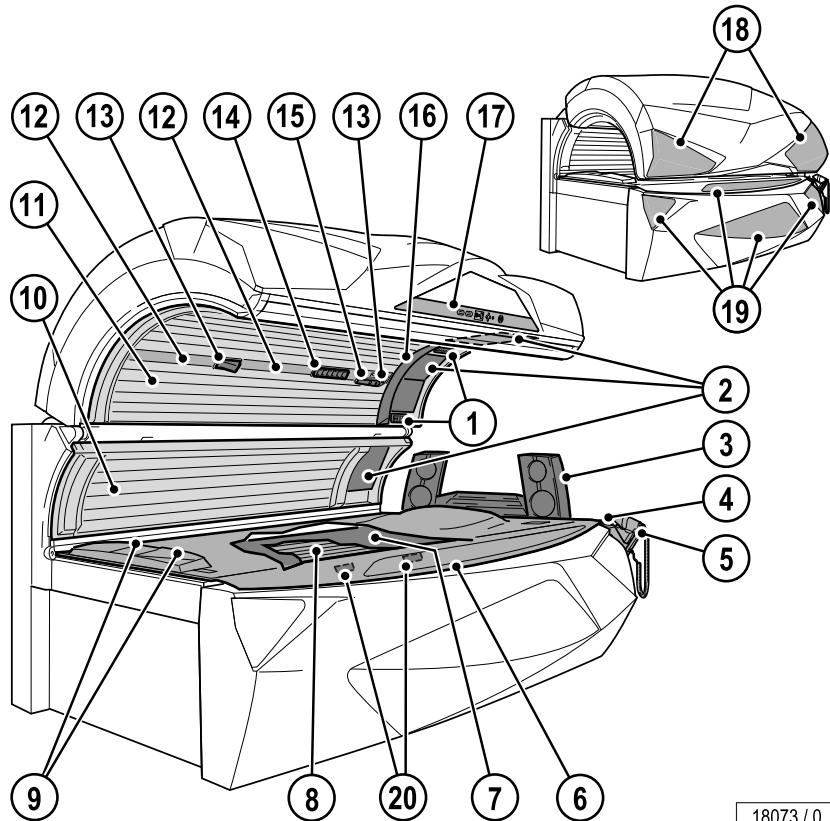
Inhalt

Gerätebeschreibung	2
Technische Daten	3
Abmessungen	4
Maximale Abluftrohrängen	5
Geräte Kühlung	6
Körper Kühlung	6
Abluftzubehör	7
Elektrischer Anschluss	8
Sound-System	8
Steuerungen	8
Klimagerät	8
Aqua / Aroma System	8
Control Center mit NFC- und Bluetooth Connect ..	9
Sensor	10

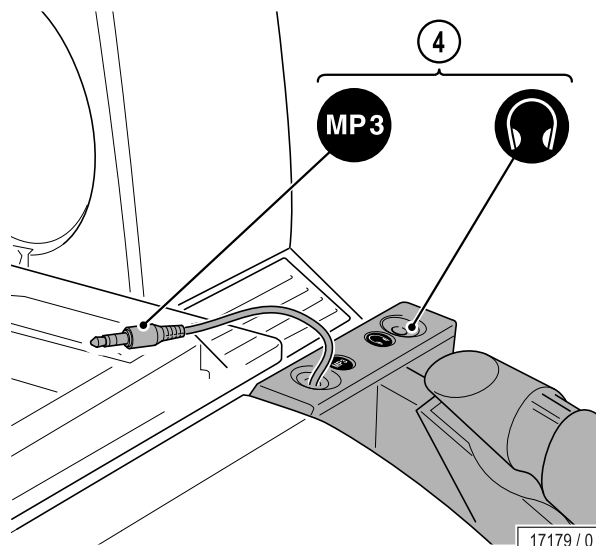
Gerätebeschreibung

Sonnenengel Duo 1400

1. Verstellbare Luftdüsen Gesichtskühlung
2. Gesichtsbräuner (UV-Hochdrucklampen + UV-Niederdrucklampen)
3. Schulterbräuner mit Sound-System (mit Voice Guide)
4. Kopfhörer- und MP3-Anschluss
5. Sensor mit Basisstation
6. Acrylglas-Liegscheibe, Unterteil
7. Zwischenscheibe
8. UV-Niederdrucklampen, Unterteil
9. Luftdüsen Körperkühlung, Fußende
10. UV-Niederdrucklampen, Seitenteil
11. UV-Niederdrucklampen, Oberteil
12. Innenraumbelichtung (LED)
13. Düsen AQUA / AROMA SYSTEM
14. Luftdüsen Körperkühlung
15. Bediengriff
16. Anzeigeeinheit
17. Control Center mit NFC Connect
18. Effektbeleuchtung, Oberteil (LED)
19. Effektbeleuchtung, Frontblende(LED)
20. Service Light (nur bei geöffneter Wanne)



18073 / 0



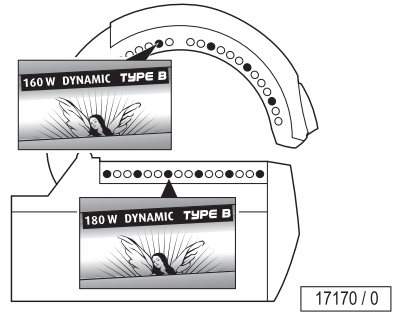
17179 / 0

Technische Daten

Elektrische Daten	
Nennleistungsaufnahme:	17800 W
Nennspannung:	400 – 415 V 3N~
Nennfrequenz:	50 Hz
Nennabsicherung:	3 x 35 A (träge)
Anschlussleitung (Lieferumfang):	H05VV-F 5G 4 mm ²
oder	
Nennspannung:	230 – 240 V ~3
Nennfrequenz:	50 Hz
Nennabsicherung:	3 x 50 A (träge)
Anschlussleitung (zum Beispiel):	H05VV-F 4G 6 mm ²
max. zulässige Netzimpedanz:	0,095 Ω
Leistung:	
Oberteil:	
UV-Niederdrucklampen TYPE A ¹⁾	18 x 160 W ²⁾
UV-Niederdrucklampen TYPE B ¹⁾	6 x 160 W ²⁾
UV-Niederdrucklampen TYPE B ¹⁾	3 x 8 W ²⁾
UV-Hochdrucklampen	4 x 520 W ³⁾
Unterteil:	
UV-Niederdrucklampen TYPE A ¹⁾	14 x 160 W ²⁾
UV-Niederdrucklampen TYPE B ¹⁾	6 x 160 W ²⁾
Seitenteil:	
UV-Niederdrucklampen TYPE A ¹⁾	6 x 160 W ²⁾
UV-Niederdrucklampen TYPE B ¹⁾	2 x 160 W ²⁾
Schulterbräuner:	
UV-Hochdrucklampen	2 x 250 W

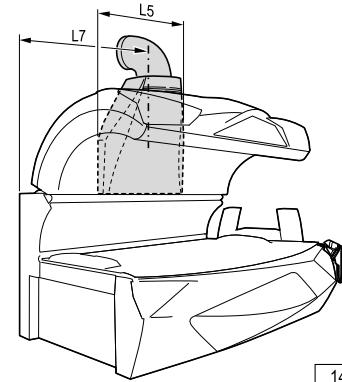
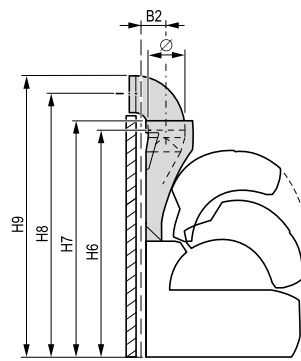
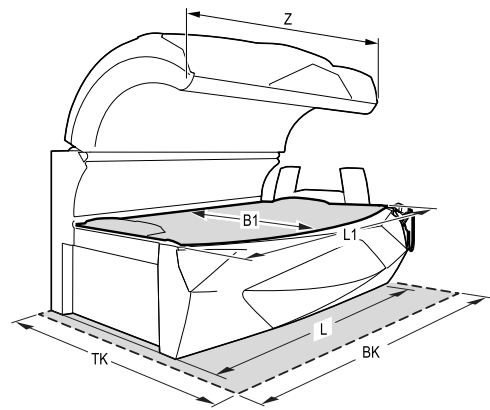
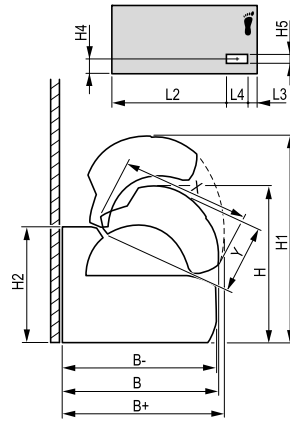
- 1) Sonderlampen, nur über JK-International GmbH, Bereich JK-Licht erhältlich
- 2) elektronische Ansteuerung
- 3) Breitbandstrahler

Geräuschemission	
Schalldruckpegel:	62,9 db (A)
Zu- und Abluft	
Temperaturdifferenz Abluft/Zuluft:	16 °C
Max. Luftbedarf:	2900 m ³ /h
Opt. Umgebungstemperatur:	25 °C – 30 °C
Max. Umgebungstemperatur:	15 °C – 32 °C
Max. Zulufttemperatur:	32 °C
Abluftquerschnitt ohne Abluftsystem:	588 cm ²
Kabinen-Zuluftquerschnitt bei 1,5 m/s:	5370 cm ²
Abluftquerschnitt mit Abluftsystem:	710 cm ²
Warmluftückführung:	möglich



Abmessungen

B	1521 mm
B1	953 mm
B2	205 mm
B+	1545 mm
B-	1516 mm
L (mit Schulterbräuner)	2380 mm
L1	2200 mm
L2	1756 mm
L3	235 mm
L4	243 mm
L5	867 mm
L7	1120 mm
H	1491 mm
H1	1955 mm
H2	1106 mm
H4	450 mm
H5	56 mm
H6	1879 mm
H7	2002 mm
H8	2215 mm
H9	2360 mm
X	1277 mm
Y	712 mm
Z	2240 mm
∅	300 mm
BK	2500 mm
TK	2300 mm



Sonnenengel Duo 1400

Maximale Abluftrohlängen

Berechnungsgrundlage (ohne Zusatzlüfter):

Gegendruck	100 Pascal
Luftdruck	100.000 Pascal
Lufttemperatur	40 °C
Dichte	1,112 kg/m ³
dynamische Zähigkeit der Luft	1,92E-05 Pa x s

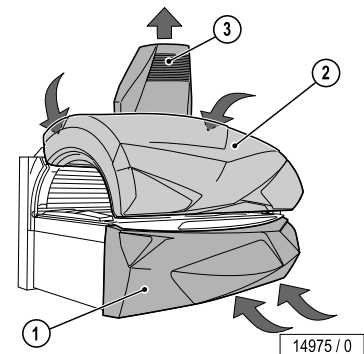
Wellrohr Ø	Rauigkeit (im Mittel) k _{absolut}	Volumenstrom	Verlustbeiwert		90°-Bogen in der Leitung (Metall)	zul. Länge der geraden Leitung
			des Rohres	des Bogens		
mm	mm	m ³ /h			Stück	m
300	8	2550	0,182 ¹⁾	0,21 ¹⁾	0	10
					1	9
					2	8
					3	7
Glattrohr Ø	Rauigkeit (im Mittel) k _{absolut}	Volumenstrom	Verlustbeiwert		90°-Bogen in der Leitung (Metall)	zul. Länge der geraden Leitung
			des Rohres	des Bogens		
mm	mm	m ³ /h			Stück	m
300	0,1	2550	0,061 ¹⁾	0,21 ¹⁾	0	30
					1	26
					2	22
					3	18

1) zeta-Wert (ζ)

Gerätekühlung

Zur Gerätekühlung wird Kabinen- bzw. Studioluft durch die Luftschlitze in der Frontblende des Bräunerunterteils (1) und über die Filtermatten im Oberteil (2) angesaugt (Zuluft).

Die angesaugte Luft wird zunächst durch Filterpakete gereinigt, weiter an den erwärmten UV-Nieder- und Hochdrucklampen vorbeigeführt und schließlich als erwärmte Abluft über den Zentralabluftstutzen (3) an der Rückseite des Bräners nach außen geleitet.



Körperkühlung

Die Körperkühlung des Nutzers erfolgt automatisch. Die Intensität ist 9-stufig regelbar. Hierzu wird die Kabinen- bzw. Studioluft angesaugt und zur Kühlung verwendet.

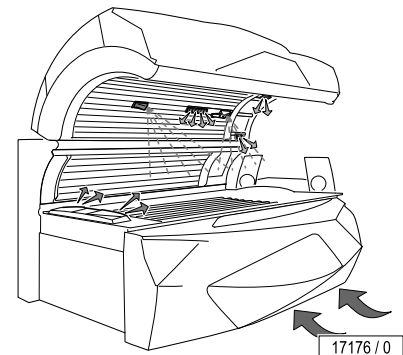
Im Bräuneroberteil wird die Luft über mehrere Düsen in der Mitte des Oberteils verteilt. Im Kopfbereich gibt es zwei separat zuschaltbare Luftdüsen.

Über Lufteintrittsschlitze in der Frontblende des Bräunerunterteils wird ebenfalls Luft angesaugt und zu Fußdüsen in Höhe der Liegefläche geleitet, um so den Körper mit kühlender Luft zu umströmen.

Aus den äußeren Düsen im Körperbereich kann der Benutzer einen angenehm kühlenden Nebel versprühen (Aqua System).

Im Automatikmodus wird die Starttemperatur der serienmäßigen Klimaautomatik (Climatronic) abhängig von der Lampenleistung automatisch vorgewählt.

Während der Bräunung kann die Temperatur der Klimaautomatik jederzeit angepasst werden.



Abluftzubehör

Der Anschluss an ein Zentralabluftsystem ist nach oben, oben rechts, oben links und nach hinten möglich.

Die hierfür vorgesehenen Öffnungen befinden sich oberhalb am Zentralabluftstutzen.

Wellrohr

Eine ausreichende Geräteentlüftung ist bis zu einer Abluftrohlänge von 12 Metern (ohne 90°-Bogen) möglich. Für Abluftrohlängen von über 12 Metern benötigen Sie einen Hilfsventilator.

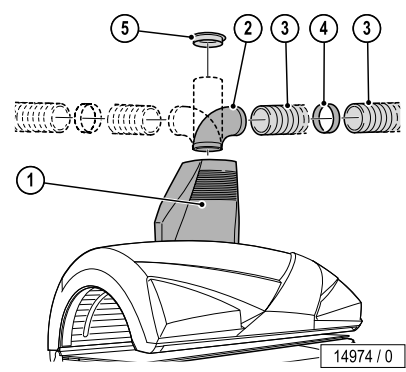
Glattrohr

Eine ausreichende Geräteentlüftung ist bis zu einer Abluftrohlänge von 36 Metern (ohne 90°-Bogen) möglich. Für Abluftrohlängen von über 36 Metern benötigen Sie einen Hilfsventilator.

Warmluftrückführung

Die Warmluftrückführung ist eine technisch ausgereifte, sichere Einrichtung, mit der ein Teil der aufgewärmten Kühlluft über eine motorgesteuerte Luftklappe in das Studio zurückgeführt wird. Dabei steuert ein Thermostat die Studiotemperatur vollautomatisch, wahlweise zwischen 15 °C und 25 °C.

Die Montage des Abluftstutzens und der Warmluftrückführung ist auch nachträglich möglich.



Pos.	Zubehörteile	Artikel-Nr.	Bemerkungen
1	Zentralabluftstutzen, mit Warmluftrückführung, thermostatisch gesteuert inklusive Anlussteil, siehe Pos. 4	500000872	mit Anschlussmöglichkeiten für Abluftrohre (Ø 300 mm) nach oben, oben rechts, oben links und nach hinten
	Zentralabluftstutzen, jedoch ohne Warmluftrückführung	500000873	
2	90°-Rohrbogen in Brillant Silber	100001292	für Abluftrohrführung nach rechts, links oder hinten inkl. Rohradapter zum direkten Anschluss an Zentralabluftstutzen [mit Rohranschluss (Ø 300 mm) möglich]
3	Wellrohr (Ø 300 mm, 6 m Länge, flexibel, grau) inkl. 2 Schlauchschellen	34502800	-
4	Wellrohr-Verbindungsstück (Ø 300 mm)	34502700	für die Verbindung von zwei Wellrohren
5	Anschlussstutzen für Wellrohr (Ø 300 mm)	34503600	Anschluss des Wellrohres, z.B. an einen Kanal

Elektrischer Anschluss

Anschlussleitung	beigelegt
elektr. Steuerleitung für Münzgeräte	keine
Leitung für externe Musik und Kanalwahl	keine

Sound-System

Bezeichnung:	Artikel-Nr.	Bemerkungen
3D-Sound-Unit ¹⁾ mit Schulterbräuner und Sensor und Basisstation	100000859	Serienausstattung
Verdrahtungssatz Audio	50000060	inklusive Kanalwahl
Verdrahtungssatz Audio	50000061	ohne Kanalwahl

1) beinhaltet Voice Guide, MP3-Dock-in und SD-Card-Slot

Steuerungen

Steuerung	Artikel-Nr.	Bemerkungen
MCS III plus Handfernsteuerung	500000456	mit Chipkartenterminal

Klimagerät

Serienausstattung: Climatronic für Liegefläche und Surround Cooling mit vollintegrierter Klimatisierung der Körperkühlung; Kabinenklimatisierung über Nachlauf der Körperkühlung (temperaturgesteuert).

Aqua / Aroma System

Serienausstattung: Duft und Körperkühlung für den Benutzer.

Control Center mit NFC- und Bluetooth Connect

Die wichtigsten Einstellungen können bereits vor dem Start des Gerätes am Control Center vorgenommen werden. Ein NFC-Punkt ermöglicht den Datentransfer mittels berührungsloser Nahfeldkommunikation - individuelle Einstellungen können per Chipkarte gespeichert und an weitere Geräte übertragen werden. Am Bedienpanel im Inneren des Geräts können während der Bräunung Funktionen aus- oder eingeschaltet werden. Das Control Center ermöglicht den komfortablen Zugriff auf spezielle Funktionen.

Bluetooth Connect

Mit Bluetooth Connect kann der Kunde seine Lieblingsmusik kabellos vom eigenen Smartphone ins Solarium übertragen. Die Bedienung während der Besonnung erfolgt ganz bequem über das Bedienfeld.



VITAMIN-D SUNSHINE: Nur die UV-B-Lampen sind eingeschaltet.

STYLING SUNSHINE: UV-A-Lampen und UV-B-Lampen sind eingeschaltet.

Sensor

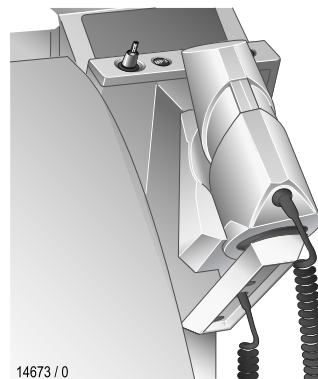
Serienausstattung: Mit dem integrierten Sensor wird der Bräunungstyp durch Messung an Gesicht und Körper direkt am Bräuner ermittelt. Bei der Bedienung des Sensors wird der Benutzer durch den Voice Guide unterstützt. Die Betriebszustände des Sensors werden durch unterschiedliche Farben der LED zusätzlich angezeigt. Außerdem erhält der Benutzer durch die Farben eine direkte Rückmeldung bei der Messung.

Der Sensor ist ein hochempfindliches, photoelektronisches Präzisionsgerät, das eine sichere und exakte Analyse des Hautzustands ermöglicht. Die einwandfreie Funktion und Messgenauigkeit des Sensors werden deswegen nach jedem Messvorgang automatisch geprüft. Eine Kalibrierung ist nicht mehr erforderlich. Weitere Informationen siehe Gebrauchsanweisung des Gerätes und separate Broschüre "Sensor mit Basisstation" (Teile-Nr. 1010466-..).

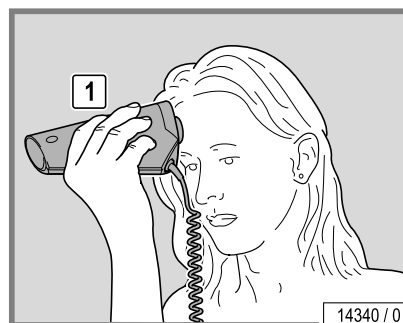
Step one: Die erste Messung erfolgt an der Stirn. Ein Signalton sowie eine grüne LED am Sensor bestätigen dabei die erfolgreiche Messung. Der Voice Guide fordert nun zur zweiten Messung am Körper auf.

Step two: Die zweite Messung erfolgt an der hellsten Stelle des Körpers, z. B. an der Innenseite des Oberarms. Wichtig ist dabei, dass die Messstelle mitgebräunt wird. Der Pigmentierungs-Fortschritt wird so bei der nächsten Bräunungs-Session berücksichtigt und die Bräunungsleistung wird gesteigert.

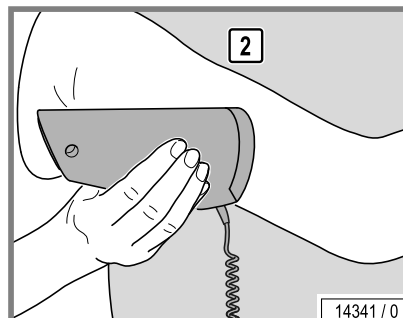
Aus den Messdaten wird in Sekundenschnelle ein individuelles Bräunungs-Programm errechnet.



14673 / 0



14340 / 0



14341 / 0