

Der Sonnenengel Duo S 52 unterstützt die Vitamin D-Bildung und bräunt die Haut in einem Gerät.

Dabei stehen 2 verschiedene Programme zur Auswahl:

Bei der Auswahl VITAMIN D SUNSHINE sind nur die UV-B-Lampen eingeschaltet. Die UV-B-Strahlung fördert nachweislich die Vitamin D-Bildung. Vitamin D spielt eine wesentliche Rolle bei der Regulierung des Calcium-Spiegels im Blut und beim Knochenaufbau. Zusätzlich wird durch die UV-B-Strahlung ein natürlicher Lichtschutzfaktor am ganzen Körper aufgebaut.

Mit der Auswahl STYLING SUNSHINE wird die Haut zusätzlich sanft gebräunt. Die UV-B- und die UV-A-Lampen sind eingeschaltet. Durch die Kombination von UV-A- und UV-B-Anteil der UV-Strahlung werden die bräunungswirksamen Spektralanteile optimal genutzt. Eine lang anhaltende Tiefenbräune wird aufgebaut. Der UV-A-Anteil sorgt dabei für eine sofort sichtbare Bräune.

#### Neuer Sensor

Die Handhabung des neuen Sensors ist für den Kunden noch einfacher geworden und erfordert keine Kalibrierung mehr. Aus den Messdaten errechnet der Sonnenengel Duo S 52 ein Bräunungs-Programm, dass genauso viel UV-Leistung abgibt, wie die Haut Ihres Kunden an diesem Tag gut vertragen kann.

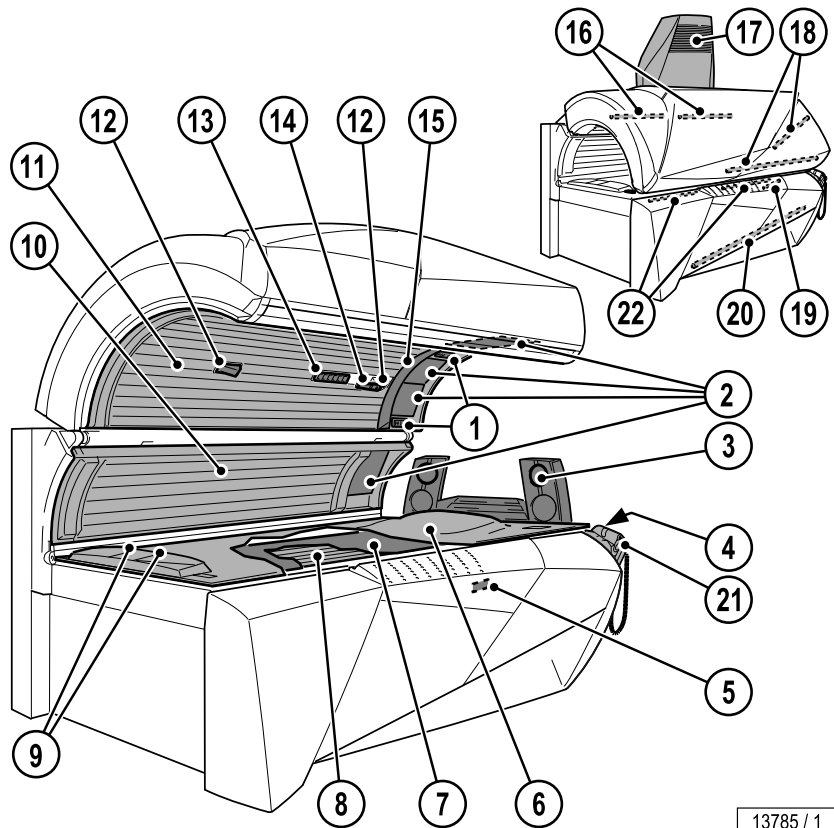
## Inhalt

Gerätebeschreibung .....	2
Technische Daten .....	3
Abmessungen .....	4
Maximale Abluftrohrängen .....	5
Geräte Kühlung .....	6
Körper Kühlung .....	6
Abluftzubehör .....	7
Elektrischer Anschluss .....	8
Sound-System .....	8
Steuerungen .....	8
Klimagerät .....	8
AQUA / AROMA SYSTEM .....	8
IR-Schnittstelle .....	8
Sensor .....	9

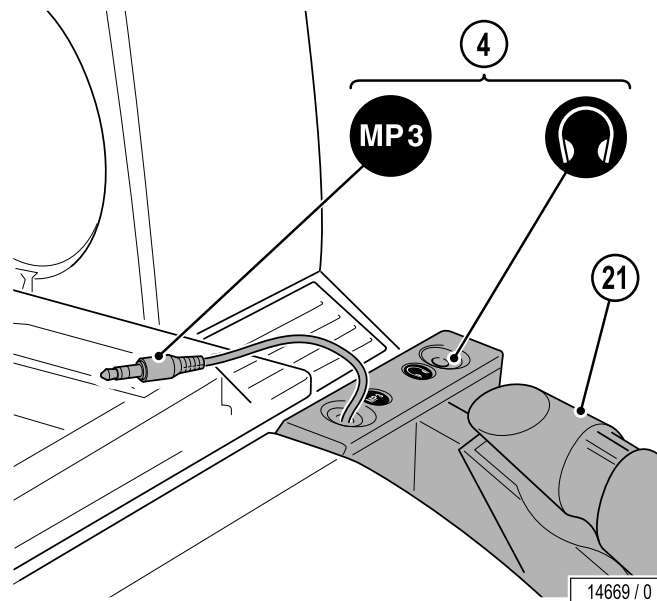
Gerätebeschreibung

Sonnenengel Duo S 52

1. Luftdüsen Gesichtskühlung
2. Gesichtsbräuner (UV-Hochdrucklampen + UV-Niederdrucklampen)
3. Schulterbräuner mit Sound-System
4. Kopfhörer- und MP3-Anschluss
5. Infrarot-Schnittstelle
6. Acryglasliescheibe Unterteil
7. Zwischenscheibe
8. UV-Niederdrucklampen, Unterteil
9. Luftdüsen Körperkühlung Fußende
10. UV-Niederdrucklampen, Seitenteil
11. UV-Niederdrucklampen, Oberteil
12. Düsen AQUA / AROMA SYSTEM
13. Luftdüsen Körperkühlung
14. Bediengriff
15. Anzeigeeinheit
16. Effektbeleuchtung Innenraum
17. Zentralabluftstutzen (optional)
18. Effektbeleuchtung Oberteil
19. Schriftzugbeleuchtung
20. Effektbeleuchtung Frontblende
21. Sensor mit Basisstation
22. Mood Light



13785 / 1



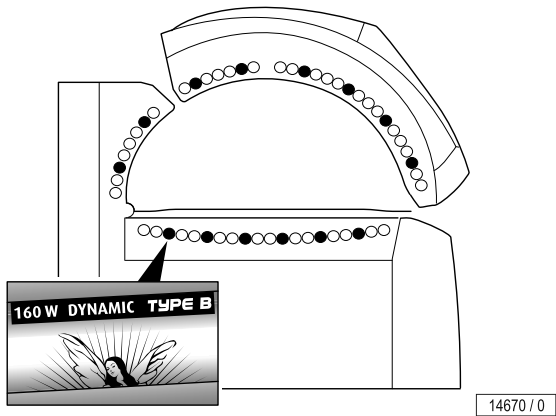
14669 / 0

**Technische Daten**

Elektrische Daten	
Nennleistungsaufnahme:	17800 W
Nennspannung:	400 – 415 V 3N~
Nennfrequenz:	50 Hz
Nennabsicherung:	3 x 35 A (träge)
Anschlussleitung (zum Beispiel):	H05VV-F 5G 6 mm <sup>2</sup>
oder	
Nennspannung:	230 – 240 V ~3
Nennfrequenz:	50 Hz
Nennabsicherung:	3 x 50 A (träge)
Anschlussleitung (zum Beispiel):	H05VV-F 4G 10 mm <sup>2</sup>
Leistung:	
Oberteil:	
UV-Niederdrucklampen TYPE A <sup>1)</sup>	18 x 160 W <sup>2)</sup>
UV-Niederdrucklampen TYPE B <sup>1)</sup>	6 x 160 W <sup>2)</sup>
UV-Niederdrucklampen TYPE B <sup>1)</sup>	3 x 8 W <sup>2)</sup>
UV-Hochdrucklampen	3 x 520 W <sup>3)</sup>
Unterteil:	
UV-Niederdrucklampen TYPE A <sup>1)</sup>	14 x 160 W <sup>2)</sup>
UV-Niederdrucklampen TYPE B <sup>1)</sup>	6 x 160 W <sup>2)</sup>
Seitenteil:	
UV-Niederdrucklampen TYPE A <sup>1)</sup>	6 x 160 W <sup>2)</sup>
UV-Niederdrucklampen TYPE B <sup>1)</sup>	2 x 160 W <sup>2)</sup>
UV-Hochdrucklampen	1 x 520 W <sup>3)</sup>
Schulterbräuner:	
UV-Hochdrucklampen	2 x 250 W

- 1) Sonderlampen, nur über JK-International GmbH, Bereich JK-Licht erhältlich
- 2) elektronische Ansteuerung
- 3) Breitbandstrahler

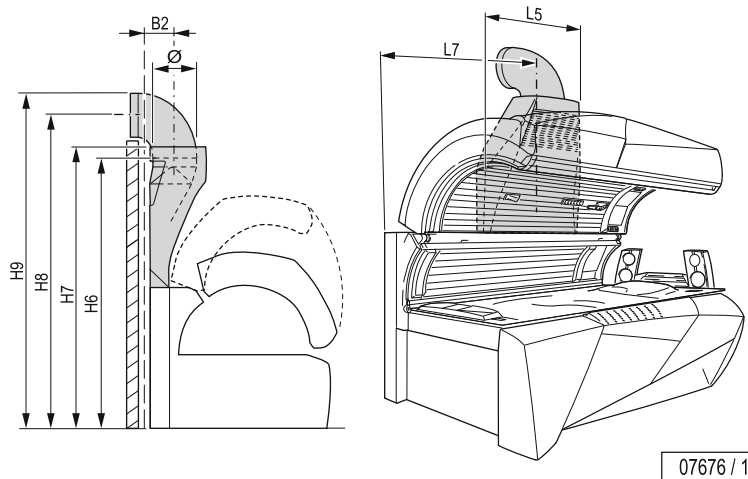
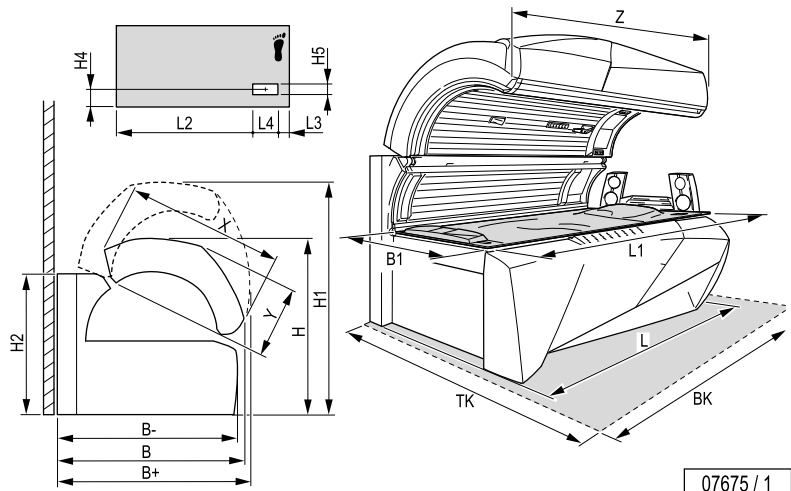
Geräuschemission	
Schalldruckpegel:	63,1 db (A)
Zu- und Abluft	
Temperaturdifferenz Abluft/Zuluft:	16 °C
Max. Luftbedarf:	2900 m <sup>3</sup> /h
Opt. Umgebungstemperatur:	25 °C – 30 °C
Max. Umgebungstemperatur:	15 °C – 40 °C
Max. Zulufttemperatur:	40 °C
Abluftquerschnitt ohne Abluftsystem:	588 cm <sup>2</sup>
Kabinen-Zuluftquerschnitt bei 1,5 m/s:	5370 cm <sup>2</sup>
Abluftquerschnitt mit Abluftsystem:	710 cm <sup>2</sup>
Warmluftrückführung:	möglich



Abmessungen

B	1573 mm
B1	953 mm
B2	205 mm
B+	1576 mm
B-	1500 mm
L (ohne Schulterbräuner)	2234 mm
L (mit Schulterbräuner)	2380 mm
L1	2200 mm
L2	1756 mm
L3	235 mm
L4	243 mm
L5	867 mm
L7	1120 mm
H	1531 mm
H1	2006 mm
H2	1106 mm
H3	- mm
H4	450 mm
H5	56 mm
H6	1879 mm
H7	2002 mm
H8	2215 mm
H9	2360 mm
X	1277 mm
Y	712 mm
Z	2240 mm
Ø	300 mm
BK	2400 mm
TK	2300 mm

Sonnenengel Duo S 52



**Maximale Abluftrohrlängen**

**Berechnungsgrundlage (ohne Zusatzlüfter):**

Gegendruck	100 Pascal
Luftdruck	100.000 Pascal
Lufttemperatur	40 °C
Dichte	1,112 kg/m <sup>3</sup>
dynamische Zähigkeit der Luft	1,92E-05 Pa x s

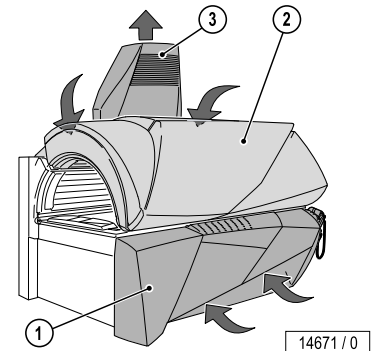
Wellrohr ∅	Rauigkeit (im Mittel) k <sub>absolut</sub>	Volumenstrom	Verlustbeiwert		90°-Bogen in der Leitung (Metall) Stück	zul. Länge der geraden Leitung m
			des Rohres	des Bogens		
300	8	2550	0,182 <sup>1)</sup>	0,21 <sup>1)</sup>	0	10
					1	9
					2	8
					3	7
Glattrohr ∅	Rauigkeit (im Mittel) k <sub>absolut</sub>	Volumenstrom	Verlustbeiwert		90°-Bogen in der Leitung (Metall) Stück	zul. Länge der geraden Leitung m
			des Rohres	des Bogens		
300	0,1	2550	0,061 <sup>1)</sup>	0,21 <sup>1)</sup>	0	30
					1	26
					2	22
					3	18

1) zeta-Wert (ζ)

## Gerätekühlung

Zur Gerätekühlung wird Kabinen- bzw. Studioluft durch die Luftschlitze in der Frontblende des Bräunerunterteils (1) und über die Filtermatten im Oberteil (2) angesaugt (Zuluft).

Die angesaugte Luft wird zunächst durch Filterpakete gereinigt, weiter an den erwärmten UV-Nieder- und Hochdrucklampen vorbeigeführt und schließlich als erwärmte Abluft über den Zentralabluftstutzen (3) an der Rückseite des Bräuners nach außen geleitet.



## Körperkühlung

Die Körperkühlung des Nutzers erfolgt automatisch. Die Intensität ist 9-stufig regelbar. Hierzu wird die Kabinen- bzw. Studioluft angesaugt und zur Kühlung verwendet.

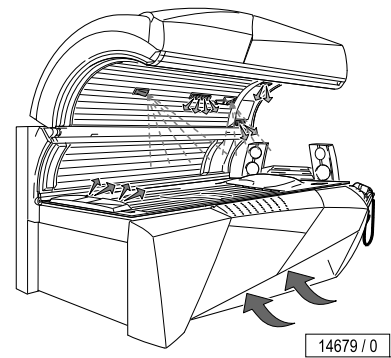
Im Bräuneroberteil wird die Luft über mehrere Düsen in der Mitte des Oberteils verteilt. Im Kopfbereich gibt es zwei separat zuschaltbare Luftdüsen.

Über Lufteintrittsschlitze in der Frontblende des Bräunerunterteils wird ebenfalls Luft angesaugt und zu Fußdüsen in Höhe der Liegefläche geleitet, um so den Körper mit kühlender Luft zu umströmen.

Aus den äußeren Düsen im Körperbereich kann der Benutzer einen angenehm kühlenden Nebel versprühen (AQUA SYSTEM).

Im Automatikmodus wird die Starttemperatur der serienmäßigen Klimaautomatik (Climatronic) abhängig von der Lampenleistung automatisch vorgewählt.

Während der Bräunung kann die Temperatur der Klimaautomatik jederzeit angepasst werden.



## Abluftzubehör

Der Anschluss an ein Zentralabluftsystem ist nach oben, oben rechts, oben links und nach hinten möglich.

Die hierfür vorgesehenen Öffnungen befinden sich oberhalb am Zentralabluftstutzen.

### Wellrohr

Eine ausreichende Geräteentlüftung ist bis zu einer Abluftrohlänge von 10 Metern (ohne 90°-Bogen) möglich. Für Abluftrohlängen von über 10 Metern benötigen Sie einen Hilfsventilator.

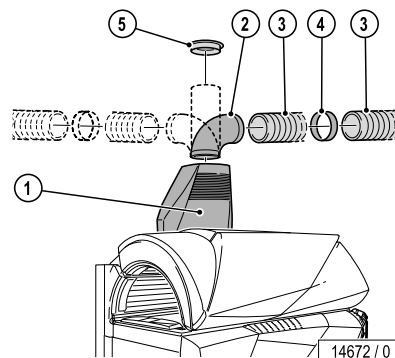
### Glattrohr

Eine ausreichende Geräteentlüftung ist bis zu einer Abluftrohlänge von 30 Metern (ohne 90°-Bogen) möglich. Für Abluftrohlängen von über 30 Metern benötigen Sie einen Hilfsventilator.

### Warmluftrückführung

Die Warmluftrückführung ist eine technisch ausgereifte, sichere Einrichtung, mit der ein Teil der aufgewärmten Kühlluft über eine motorgesteuerte Luftklappe in das Studio zurückgeführt wird. Dabei steuert ein Thermostat die Studiotemperatur vollautomatisch, wahlweise zwischen 15 °C und 25 °C.

Die Montage des Abluftstutzens und der Warmluftrückführung ist auch nachträglich möglich.



Pos.	Zubehörteile	Artikel-Nr.	Bemerkungen
1	Zentralabluftstutzen, mit Warmluftrückführung, thermostatisch gesteuert inklusive Anlussteil, siehe Pos. 4	100002462	mit Anschlussmöglichkeiten für Abluftrohre ( $\varnothing$ 300 mm) nach oben, oben rechts, oben links und nach hinten
	Zentralabluftstutzen, jedoch ohne Warmluftrückführung	100002310	
2	90°-Rohrbogen in Brillant Silber	100001292	für Abluftrohrführung nach rechts, links oder hinten inkl. Rohradapter zum direkten Anschluss an Zentralabluft- stutzen [mit Rohranschluss ( $\varnothing$ 300 mm) möglich]
3	Wellrohr ( $\varnothing$ 300 mm, 6 m Länge, flexibel, grau) inkl. 2 Schlauchschellen	34502800	–
4	Wellrohr-Verbindungsstück ( $\varnothing$ 300 mm)	34502700	für die Verbindung von zwei Wellrohren
5	Anschlussstutzen für Wellrohr ( $\varnothing$ 300 mm)	34503600	Anschluss des Wellrohres, z.B. an einen Kanal
6	Abluftadapter in schwarz (ohne Abbildung)	34526600	für doppelte Rückwand
7	Abluftadapter (ohne Abbildung)	100002461	gehört zu Pos. 1

**Elektrischer Anschluss**

Anschlussleitung	beigelegt
elektr. Steuerleitung für Münzgeräte	keine
Leitung für externe Musik und Kanalwahl	keine

**Sound-System**

Bezeichnung:	Artikel-Nr.	Bemerkungen
3D-Sound-Unit <sup>1)</sup> mit Schulterbräuner und Sensor und Basisstation	100000859	Serienausstattung
Verdrahtungssatz Audio	50000060	inklusive Kanalwahl
Verdrahtungssatz Audio	50000061	ohne Kanalwahl

1) beinhaltet Voice Guide, MP3-Dock-in und SD-Card-Slot

**Steuerungen**

Steuerung	Artikel-Nr.	Bemerkungen
MCS III plus Handfernsteuerung	500000456	mit Chipkartenterminal
MCS IV plus	34010400	mit elektronischem Münzprüfer
MCS VI	34009700	mit elektronischem Münzprüfer + Chipkartenterminal

**Klimagerät**

Serienausstattung: Climatronic für Liegefläche und Surround Cooling mit vollintegrierter Klimatisierung der Körperkühlung; Kabinenklimatisierung über Nachlauf der Körperkühlung (temperaturgesteuert).

**AQUA / AROMA SYSTEM**

Serienausstattung: Duft und Körperkühlung für den Benutzer.

**IR-Schnittstelle**

Serienausstattung: Zugriff auf die Gerätedaten mit einem Handheld (Palm).



## Sensor

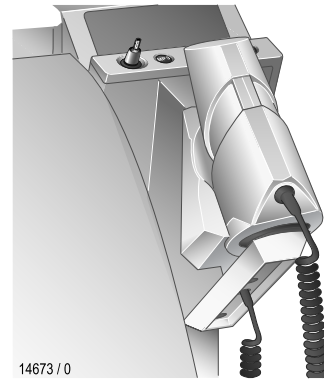
Serienausstattung: Mit dem integrierten Sensor wird der Bräunungstyp durch Messung an Gesicht und Körper direkt am Bräuner ermittelt. Bei der Bedienung des Sensors wird der Benutzer durch den Voice Guide unterstützt. Die Betriebszustände des Sensors werden durch unterschiedliche Farben der LED zusätzlich angezeigt. Außerdem erhält der Benutzer durch die Farben eine direkte Rückmeldung bei der Messung.

Der Sensor ist ein hochsensibles, photoelektronisches Präzisionsgerät, das eine sichere und exakte Analyse des Hautzustands ermöglicht. Die einwandfreie Funktion und Messgenauigkeit des Sensors werden deswegen nach jedem Messvorgang automatisch geprüft. Eine Kalibrierung ist nicht mehr erforderlich. Weitere Informationen siehe Gebrauchsanweisung des Gerätes und separate Broschüre "Sensor mit Basisstation" (Teile-Nr. 1010466-..).

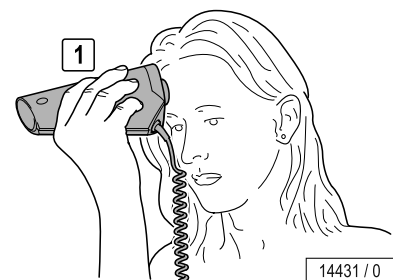
**Step one:** Die erste Messung erfolgt an der Stirn. Ein Signalton sowie eine grüne LED am Sensor bestätigen dabei die erfolgreiche Messung. Der Voice Guide fordert nun zur zweiten Messung am Körper auf.

**Step two:** Die zweite Messung erfolgt an der hellsten Stelle des Körpers, z. B. an der Innenseite des Oberarms. Wichtig ist dabei, dass die Messstelle mitgebräunt wird. Der Pigmentierungs-Fortschritt wird so bei der nächsten Bräunungs-Session berücksichtigt und die Bräunungsleistung wird gesteigert.

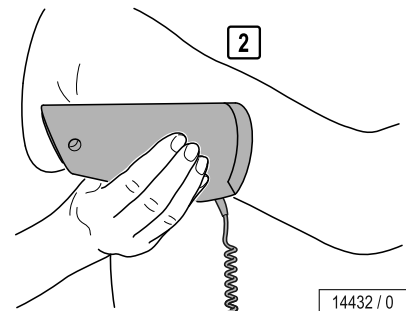
Aus den Messdaten wird in Sekundenschnelle ein individuelles Bräunungs-Programm errechnet.



14673 / 0



14431 / 0



14432 / 0