

Der Teilkörperbräuner sorgt mit 6 Ultra Performance-Hochdruckeinheiten für intensive Bräune von Gesicht und Oberkörper. Zusätzlich verfügt er über 2 Handbräuner.

Bei der Extreme Power-Variante ermöglichen 4 weitere UV-B-Lampen einen besonders langanhaltenden Bräunungseffekt.

Durch 12 UV-Lampen in der transparenten Sitzschale werden zudem die Nacken- und Rückenpartie gebräunt.

Die komfortable Sitzposition, die breiten Handablagen und die große Fußstütze sorgen für entspanntes Bräunen.

Der Open Sun Pilot besitzt einen zentral angeordneten Körperlüfter sowie serienmäßig AQUA SYSTEM & AROMA.

Zusätzlich kann der Teilkörperbräuner mit 3D-Sound-System inklusive MP3-Dock-in und SD-Card-Slot ausgerüstet werden.

Der Open Sun Pilot ist im Farb-Design "Sterling Silver" oder "Brilliant White" erhältlich.

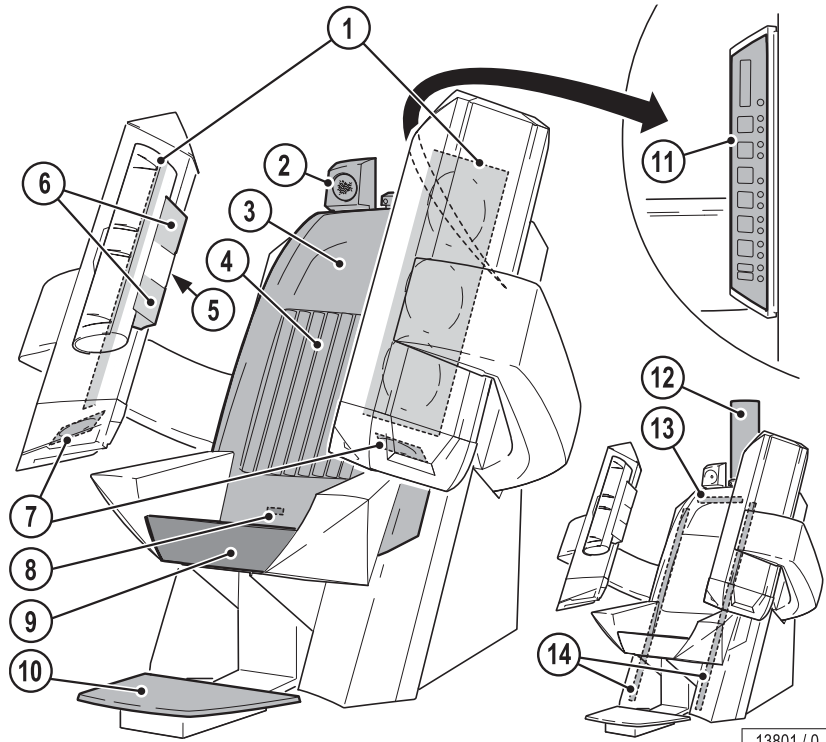
Extreme Power

Inhalt

Gerätebeschreibung	2
Technische Daten	2
Abmessungen	3
Maximale Abluftrohrlänge	4
Gerätekühlung	5
Körperkühlung	5
Abluftzubehör	5
Elektrischer Anschluss	6
Sound-System	6
Steuerungen	6
Klimagerät	6
AQUA / AROMA SYSTEM	6

Gerätebeschreibung

1. Gesichtsbräuner (UV-Hochdrucklampen)
2. Audio-System mit Kopfhörer- und MP3-Anschluss (optional)
3. Rückenlehne (Acrylglasscheibe)
4. Schulterbräuner mit integriertem Rückenbräuner
5. Düsen AQUA / AROMA SYSTEM
6. Verstellbare Luftdüsen Gesichtskühlung/ AROMA
7. Handbräuner (UV-Hochdrucklampen)
8. Infrarot-Schnittstelle
9. Ergonomische Sitzschale
10. Fußauflage mit LED-Beleuchtung
11. Bedienelement
12. Zentralabluftstutzen (optional)
13. Effektbeleuchtung
14. Effektbeleuchtung



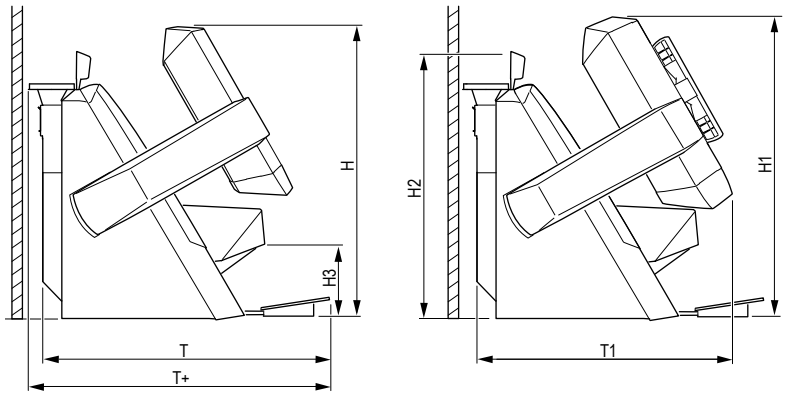
Technische Daten

Elektrische Daten	
Nennleistungsaufnahme:	5600 W
Nennspannung:	400 - 415 V 3N~
Nennfrequenz:	50 Hz
Nennabsicherung:	3 x 16 A (träge)
Anschlussleitung (zum Beispiel):	H05VV-F 5G 4 mm ²
oder	
Nennspannung:	230 - 240 V ~3
Nennfrequenz:	50 Hz
Nennabsicherung:	3 x 35 A (träge)
Anschlussleitung (zum Beispiel):	H05VV-F 5G 6 mm ²
Leistung:	
Gesichtsbräuner	
UV-Hochdrucklampen	6 x 700 W
Handbräuner	
UV-Hochdrucklampen	2 x 250 W
Rückenbräuner	
UV-Niederdrucklampen	12 x 40 W

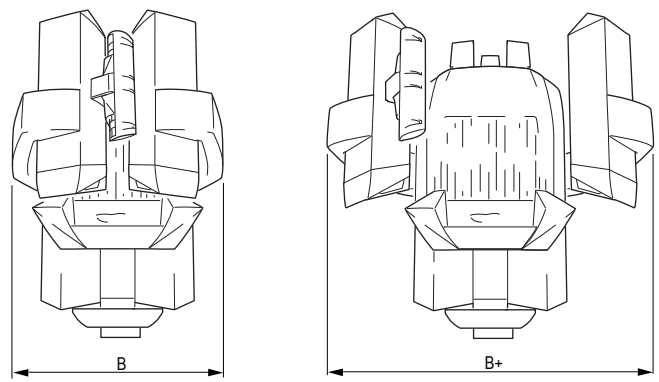
Geräuschemission	
Schalldruckpegel:	
mit Abluftsystem	60,3 db (A)
ohne Abluftsystem	62,5 db (A)
Zu- und Abluft	
Temperaturdifferenz Abluft/Zuluft:	17 °C
Max. Luftbedarf:	1000 cm ³ /h
Opt. Umgebungstemperatur:	25 - 30 °C
Max. Umgebungstemperatur:	15 - 40 °C
Max. Zulufttemperatur:	40 °C
Abluftquerschnitt ohne Abluftsystem:	210 cm ²
Kabinen-Zuluftquerschnitt:	1850 cm ²
Warmluftrückführung:	möglich

Abmessungen

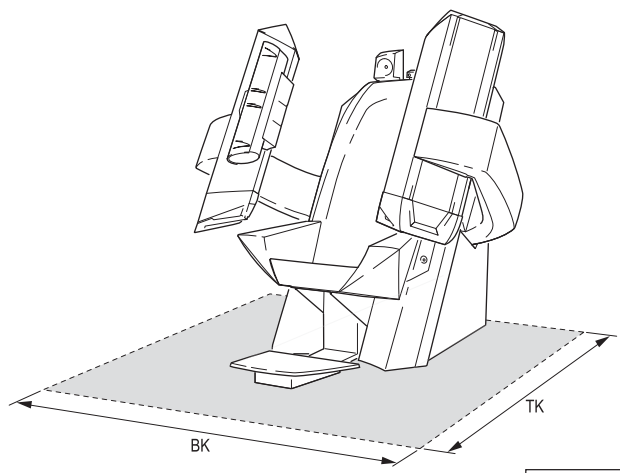
B	1320 mm
B+	1640 mm
T (ohne Sound-System)	1664 mm
T+ (mit Sound-System)	1747 mm
T1	1390 mm
H	1700 mm
H1	1665 mm
H2	1500 mm
H3	520 mm
BK	1800 mm
TK	2100 mm



16045 / 1



16046 / 0



16048 / 0

Maximale Abluftrohrlänge

Berechnungsgrundlage (ohne Zusatzlüfter):	
Gegendruck	100 Pascal
Luftdruck	100.000 Pascal
Lufttemperatur	40 °C

Dichte	1,112 kg/m ³
dynamische Zähigkeit der Luft	1,92E-05 Pa x s

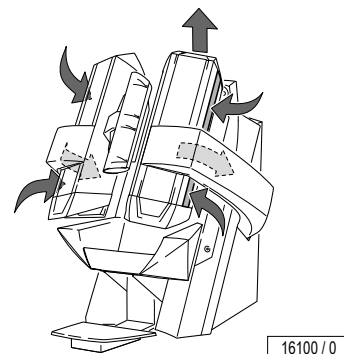
Wellrohr ∅	Rauigkeit (im Mittel) k _{absolut}	Volumenstrom	Verlustbeiwert		90°-Bogen in der Leitung	zul. Länge der geraden Leitung
			des Rohres	des Bogens		
mm	mm	m ³ /h			Stück	m
250	8	2500	0,182 ¹⁾	0,21 ¹⁾	0	12
					1	10
					2	8
					3	6

Glattrohr ∅	Rauigkeit (im Mittel) k _{absolut}	Volumenstrom	Verlustbeiwert		90°-Bogen in der Leitung	zul. Länge der geraden Leitung
			des Rohres	des Bogens		
mm	mm	m ³ /h			Stück	m
250	0,1	2500	0,061 ¹⁾	0,21 ¹⁾	0	36
					1	33
					2	29
					3	26

1) zeta-Wert (ζ)

Gerätekühlung

Zur Gerätekühlung wird Luft durch Filter in jedem Lampenelement angesaugt. Die angesaugte Luft wird an den erwärmten UV-Lampen vorbeigeführt, durch die beiden Schwenkarme und über den zentralen Abluftstutzen an der Rückseite des Bräuners nach außen geleitet.

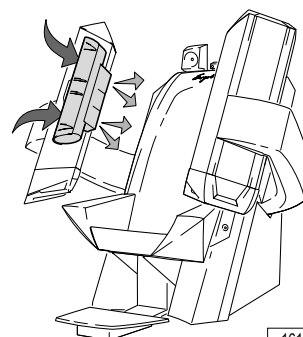


16100 / 0

Körperkühlung

Die Körperkühlung des Nutzers erfolgt über zuschaltbare Luftdüsen am Oberteil des Teilkörperbräuners.

Hierzu wird die Kabinen- bzw. Studiolumft angesaugt und in Richtung des darunter sitzenden Nutzers auf Gesicht und Oberkörper geleitet. Die Luftdüsen können von Hand verstellt werden.

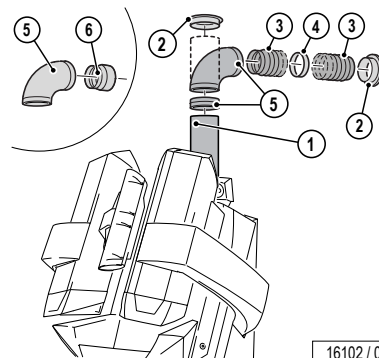


16101 / 0

Abluftzubehör

Der Anschluss an ein Zentralabluftsystem ist nach hinten oder nach oben möglich. Die hierfür vorgesehene Öffnung befindet sich am Zentralabluftstutzen.

Eine ausreichende Geräteentlüftung ist bis zu einer Abluftrohrlänge von 12 Metern (ohne 90°-Bogen) möglich. Für Abluftrohrlängen von über 12 Metern benötigen Sie einen Hilfsventilator.



16102 / 0

Pos.	Zubehörteile	Artikel-Nr.	Bemerkungen
1	Zentralabluftstutzen, ohne Warmluftrückführung (Ø 250 mm)	100001640	mit Rohradapter (siehe Pos. 6) ist ein Anschluss auf ein Wellrohr mit Ø 300 mm möglich
	Zentralabluftstutzen, mit Warmluftrückführung (Ø 250 mm)	100001641	
2	Anschlussstutzen für Wellrohr (Ø 250 mm)	34503500	Anschluss des Abluftrohres, z.B. an einen Kanal
3	Wellrohr (Ø 250 mm, 6 m Länge, flexibel, grau) inkl. 2 Rohrschellen	34502800	–
4	Wellrohr-Verbindungsstück (Ø 250 mm)	34506700	für die Verbindung von zwei Rohren
5	90°-Rohrbogen für Abluftanschluss oben	34521900	Anbaulage jeweils 45° versetzbar
6	Rohradapter (Ø 250 mm auf Ø 300 mm)	34522000	–

Elektrischer Anschluss

Anschlussleitung	beigelegt
elektr. Steuerleitung für Münzgeräte	keine
Leitung für externe Musik und Kanalwahl	keine

Sound-System

Bezeichnung:	Artikel-Nr.	Bemerkungen
Sound-System	100001639	optional

Steuerungen

Steuerung	Artikel-Nr.	Bemerkungen
MCS III plus Handfernsteuerung	500000456	mit Chipkartenterminal
MCS IV plus	34010400	mit elektronischem Münzprüfer
MCS VI	34009700	mit elektronischem Münzprüfer + Chipkartenterminal

Klimagerät

Für dieses Gerät ist kein Klimagerät lieferbar.

AQUA / AROMA SYSTEM

Serienausstattung: Duft und Körperkühlung für den Benutzer.