



Sunrise 488 gehört zur neuen Stehbräuner-Serie auf der Basis der zukunftsweisenden Dynamic Performance-Technologie mit automatischer Körperkühlung.

Das übersichtliche Cockpit mit selbsterklärender Symbolik ermöglicht einfachste Bedienung.

AQUA SYSTEM & AROMA bieten zusätzliche Erfrischung gegen Mehrpreis.

Ebenfalls gegen Mehrpreis kann das Gerät mit Vibra Shape ausgerüstet werden. Vier Vibrations-Programme mit unterschiedlichen Schwingungsfrequenzen sorgen z. B. für eine bessere Fettverbrennung oder fördern den Muskelaufbau.

Das 3D-Sound-System mit Subwoofer, Voice Guide, MP3- & iPod-Dock-in, SD-Card-Slot, Automatic-Volume und Auto Play verspricht ein Klangerlebnis der Extraklasse.

Ganz neu ist das aufmerksamkeitsstarke LED DESIGN! Die riesigen Leuchtfächen sorgen für ein echtes Highlight in jedem Studio!

Hochwertige High Performance LED's garantieren eine beeindruckende Farbbrillanz und bieten verschiedene Farbeffekte.

Bis zu 80 % Energieersparnis und eine Lebensdauer von mehr als 30.000 Stunden machen die LED Light Show noch attraktiver.

Sunrise 488 LED

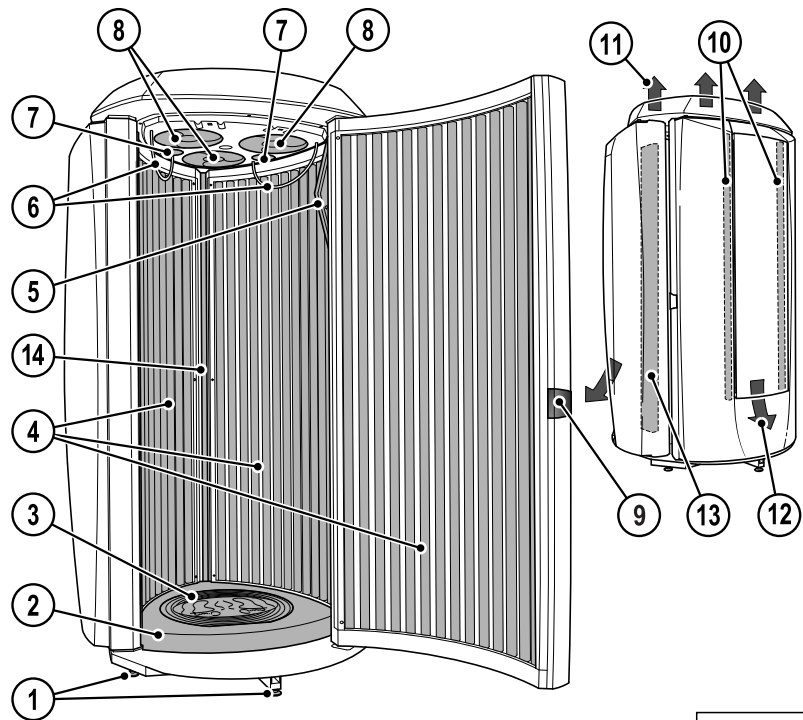
DYNAMIC PERFORMANCE

Inhalt

Gerätebeschreibung	2
Technische Daten	2
Abmessungen	3
Geräte Kühlung	4
Körperkühlung	4
AQUA / AROMA SYSTEM	4
Vibrationsplatte (Vibra Shape)	4
Elektrischer Anschluss	5
Sound-System	5
Steuerungen	5
Klimagerät	5

Gerätebeschreibung

1. Höhenverstellbare FüÙe
2. Bodenplatte
3. Fußmatte (Silikon) und Vibrationsplatte (Vibra Shape)
4. UV-Niederdrucklampen
5. Bedienelement, Kopfhöreranschluss
6. Griffe
7. Lautsprecher (optional)
8. Ventilatoren (Körperkühlung)
9. Türgriff
10. LED Light Show
11. Abluft (Körperkühlung)
12. Abluft (Gerätekühlung)
13. Kabelkanal
14. LED Interior Light



17651 / 0

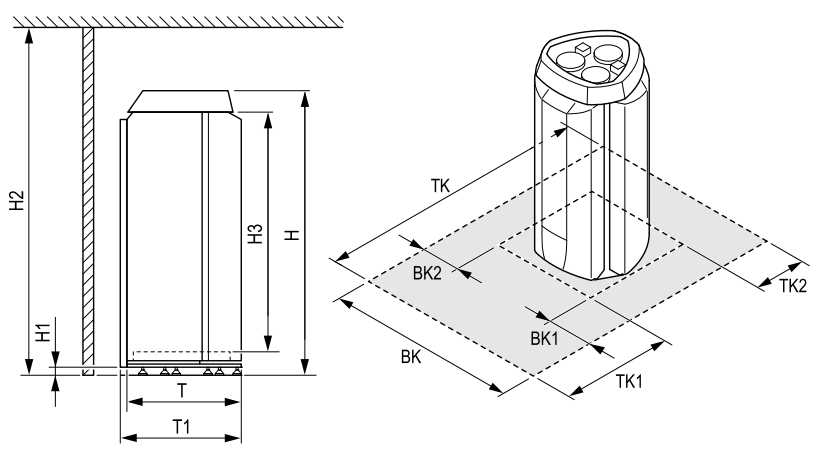
Technische Daten

Elektrische Daten	
Nennleistungsaufnahme:	10200 W
Nennspannung:	400 – 415 V 3N~
Nennfrequenz:	50 Hz
Nennabsicherung:	3 x 25 A (träge)
Anschlussleitung (zum Beispiel):	H05VV-F 5G 6mm ²
oder	
Nennspannung:	230 – 240 V ~3
Nennfrequenz:	50 Hz
Nennabsicherung:	3 x 50 A (träge)
Anschlussleitung (zum Beispiel):	H05VV-F 4G 10mm ²
max. zulässige Netzimpedanz:	0,095 Ω
Gewicht:	
Gewicht ohne Vibra Shape:	250 kg
Gewicht mit Vibra Shape:	300 kg
Leistung:	
Tür:	
UV-Niederdrucklampen	16 x 180 W
Seitenwände:	
UV-Niederdrucklampen	32 x 180 W

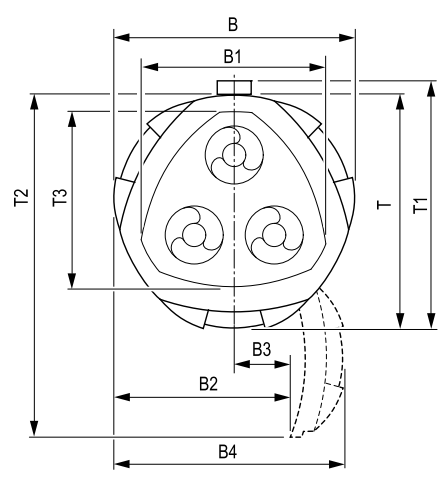
Geräuschemission	
Schalldruckpegel:	ca. 71,6 db (A)
Zu- und Abluft	
Temperaturdifferenz Abluft/Zuluft:	13 °C
Max. Luftbedarf:	2400 m ³ /h
Opt. Umgebungstemperatur:	15 - 32 °C
Max. Umgebungstemperatur:	15 - 40 °C
Max. Zulufttemperatur:	40 °C
Abluftquerschnitt ohne Abluftsystem:	–
Kabinen-Zuluftquerschnitt:	4600 cm ²
Abluftquerschnitt mit Abluftsystem:	–
Warmluftückführung:	nicht möglich

Abmessungen

B	1392 mm
B1	864 mm
B2	866 mm
B3	166 mm
B4	1367 mm
T	1279 mm
T1	1380 mm
T2	1837 mm
T3	865 mm
H	2341 mm
H1	69 mm
H2	2600 mm
H3	2020 mm
BK	1935 mm
BK1	500 mm
BK2	500 mm
TK	2400 mm
TK1	880 mm
TK2	300 mm



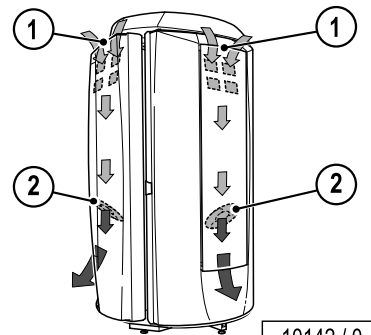
10140 / 0



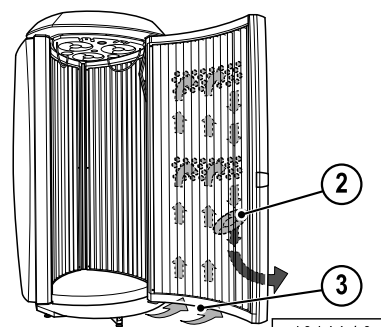
10141 / 0

Gerätekühlung

Zur Gerätekühlung ist in den Wänden und der Tür jeweils ein Ventilator (2) eingebaut. Die 3 Ventilatoren saugen oberhalb (1) der Blende und an der Unterkante der Tür und der Seitenwände (3) Luft an. Die angesaugte Luft wird an den erwärmten UV-Lampen vorbeigeführt und nach außen geleitet.



10142 / 0

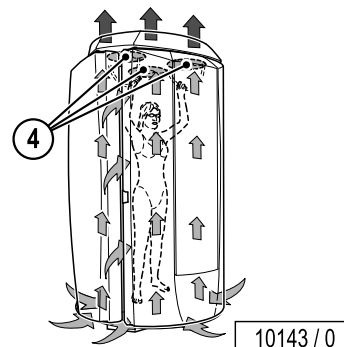


10144 / 0

Körperkühlung

Die Körperkühlung erfolgt über 3 Ventilatoren (4). Die Kabinenluft wird unten und durch die Schlitze zwischen den Seitenwänden und der Tür angesaugt und an der darunter stehenden Person vorbei geleitet.

Die Ventilatoren können stufenlos geregelt werden.



10143 / 0

AQUA / AROMA SYSTEM

Artikel		Bemerkungen
Duft und Körperkühlung für den Benutzer.	500000463	optional

Vibrationsplatte (Vibra Shape)

Artikel		Bemerkungen
Vibra Shape	100001843	optional

Elektrischer Anschluss

Anschlussleitung	4,4 m mit Stecker
elektr. Steuerleitung	keine
Leitung für externe Musik und Kanalwahl	keine

Sound-System

Artikel		Bemerkungen
3D-Sound-Unit ¹⁾ (MP3-Dock-in)	100001841	optional

1) beinhaltet Voice Guide, MP3- & iPod-Dock-in, SD-Card-Slot, Automatic-Volume und Auto Play

Steuerungen

Steuerung	Artikel-Nr.	Bemerkungen
MCS III plus Handfernsteuerung	500000456	mit Chipkartenterminal
Studiopilot	34009900	mit elektronischem Münzprüfer + Chipkartenterminal
Adapter MCS-Steuerungen	100001853	Adapter zum Anschluss von MCS-Steuerungen notwendig

Klimagerät

Für diese Geräteserie ist kein Klimagerät lieferbar.

Sunrise 488 LED