

Ergoline Flair 200 bietet viel auf kleinem Raum. Durch ihre kompakten Maße findet sie überall Platz. 27 UV-Lampen sorgen für eine intensive und gleichmäßige Körperbräune. Mit einem Ultra Performance-Gesichtsbräuner verfügt auch das Einstiegsmodell über die innovative Glasreflektor UV-Technologie der höheren Klassen, und das bei 230 Volt Netzspannung!

Auch auf Komfort muss nicht verzichtet werden: Die bequeme Bodyform Plus-Liegefläche mit integriertem Kopfpolster lädt zur Entspannung ein.

Erstklassige Unterhaltung kommt über den externen Musikananschluss und die optionalen Sound-Varianten zu Ihren Kunden. Das Softtouch-Bedienpanel mit digitaler Zeitanzeige ist dank übersichtlicher Anordnung und klarer Symbolik besonders benutzerfreundlich und beinhaltet bereits eine Zeitsteuerung.

**Super Power**

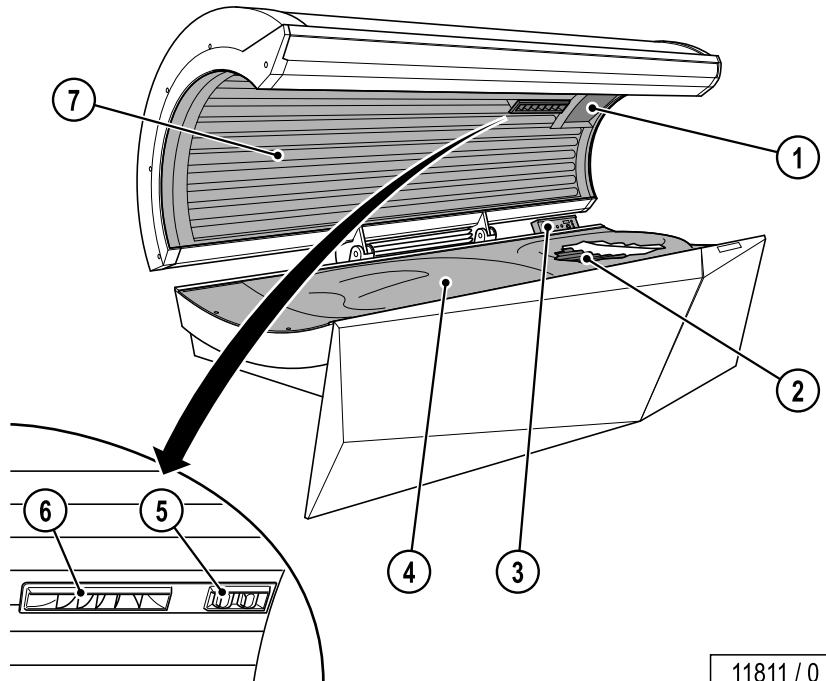
Flair 200

## Inhalt

Gerätebeschreibung .....	2
Technische Daten .....	3
Abmessungen .....	4
Geräte Kühlung .....	5
Körper Kühlung .....	5
Abluftzubehör .....	5
Elektrischer Anschluss .....	6
Sound-System .....	6
Steuerungen .....	6
Klimagerät .....	6
Design .....	7

**Gerätebeschreibung**

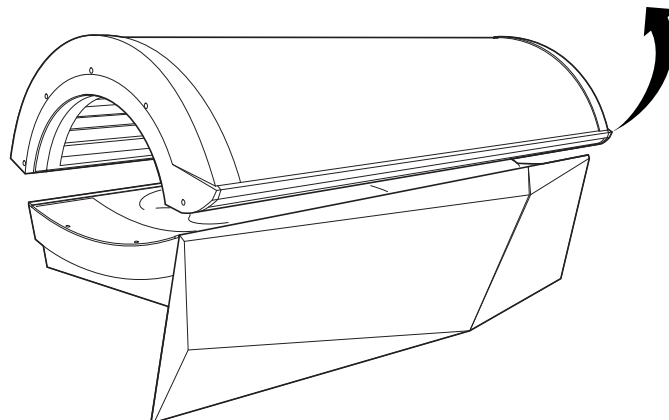
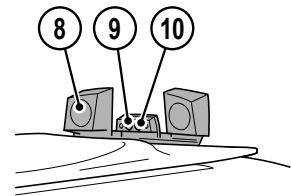
- 1. Gesichtsbräuner  
(1 UV-Hochdrucklampe)
- 2. UV-Niederdrucklampen Unterteil
- 3. Bedienelemente
- 4. Acrylglasplatte Unterteil
- 5. Verstellbare Lüftungsdüsen Gesichtskühlung
- 6. Lüftungsdüsen Körperkühlung
- 7. UV-Niederdrucklampen, Oberteil



11811 / 0

**Ausstattungsvarianten (optional)**

- 8. Audio-System  
Stereo-Sound-System PLUS  
oder Stereo-Sound-System
- 9. Kopfhöreranschluss  
(nur bei Stereo-Sound-System PLUS)
- 10. MP3-Anschluss  
(nur bei Stereo-Sound-System PLUS)



12161 / 0

## Technische Daten

## Elektrische Daten

Nennleistungsaufnahme: ohne Klimagerät	3500 W
Nennspannung:	230 – 240 V ~3
Nennfrequenz:	50 Hz
Nennabsicherung:	1 x 16 A (träge)
Anschlussleitung:	Schukostecker
Gewicht:	310 kg
Leistung:	
Oberteil:	
UV-Niederdrucklampen 2,00 m	12 x 100 W
UV-Niederdrucklampen 1,80 m	4 x 100 W
UV-Hochdrucklampen	1 x 520 W <sup>1)</sup>
Unterteil:	
UV-Niederdrucklampen 1,80 m	11 x 100 W

## Geräuschemission

Schalldruckpegel: 62,4 db (A)

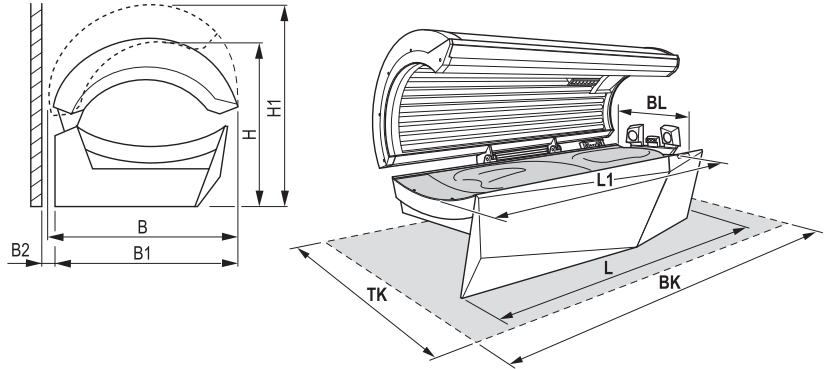
## Zu- und Abluft

Temperaturdifferenz Abluft/Zuluft:	9,3 °C
Max. Luftbedarf:	1200 m <sup>3</sup> /h
Optimale Umgebungstemperatur:	25 - 30 °C
Max. Umgebungstemperatur:	15 - 40 °C
Max. Zulufttemperatur:	40 °C
Abluftquerschnitt ohne Abluftsystem:	1150 cm <sup>2</sup>
Kabinen-Zuluftquerschnitt:	3500 cm <sup>2</sup>
Abluftquerschnitt mit Abluftsystem:	_2)
Warmluftrückführung:	_2)

- 1) Die verwendeten UV-Hochdrucklampen sind Breitbandstrahler, die mit unterschiedlicher Leistung (ca. 240-520 W) betrieben werden können.
- 2) Kein zusätzliches Abluftsystem möglich.

Abmessungen

B	1100 mm
B1	710 mm
B2	
L (ohne Sound)	2150 mm
L (mit Sound)	2250 mm
L1	2150 mm
L2	
L3	
L4	
L5	
L6	
H	1100 mm
H1	1380 mm
H2	
H3	
H4	
H5	
H6	
H7	
H8	
X	
Y	
Z	
BK	2400 mm
TK	2100 mm

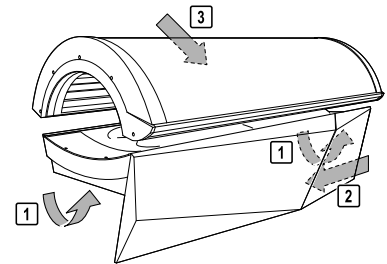
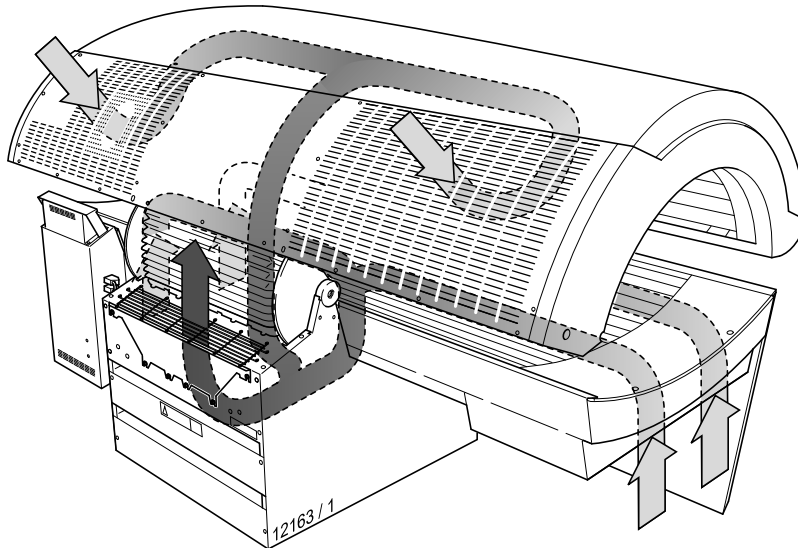


11805 / 0

## Gerätekühlung

Zur Gerätekühlung wird Kabinen- bzw. Studioluft durch die Filter unter der Wanne (1), den Filter am Unterteil (2) und das Lüftungsgitter am Oberteil (3) des Geräts angesaugt (Zuluft).

Die angesaugte Luft wird an den erwärmten UV-Niederdrucklampen, UV-Hochdrucklampen und Vorschaltgeräten vorbeigeführt und schließlich als erwärmte Abluft im Unterteil an der Rückseite des Geräts nach außen geleitet.



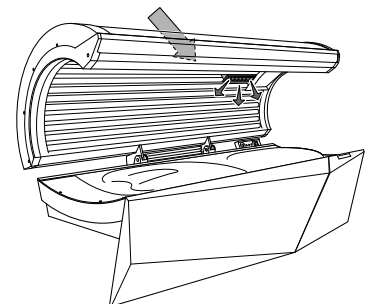
12102 / 0

Flair 200

## Körperkühlung

Die Körperkühlung des Nutzers erfolgt automatisch. Die Intensität ist 5-stufig regelbar. Hierzu wird die Kabinen- bzw. Studioluft angesaugt und zur Kühlung verwendet.

Körper- und Gesichtskühlung werden gemeinsam geregelt: Im Geräteoberteil wird die Luft über eine verstellbare Düse im Kopfbereich verteilt. Weitere Lüftungsdüsen direkt daneben sorgen für Kühlung des Körpers.



12103 / 0

## Abluftzubehör

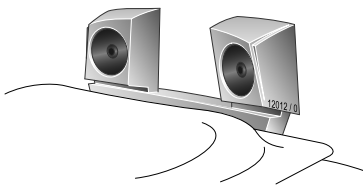
Für dieses Gerät ist kein Abluftzubehör lieferbar.

**Elektrischer Anschluss**

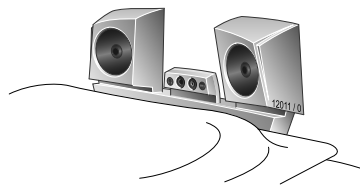
Anschlussleitung	montiert, Schutzkontaktstecker
elektr. Steuerleitung für Münzgeräte	keine
Leitung für externe Musik und Kanalwahl	keine

**Sound-System**

Bezeichnung:	Artikel-Nr.	Bemerkung:
Stereo-Sound-System	100002315	Nachrüstbares Zubehör
Stereo-Sound-System PLUS	100002312	Nachrüstbares Zubehör



Stereo-Sound-System



Stereo-Sound-System PLUS

**Steuerungen**

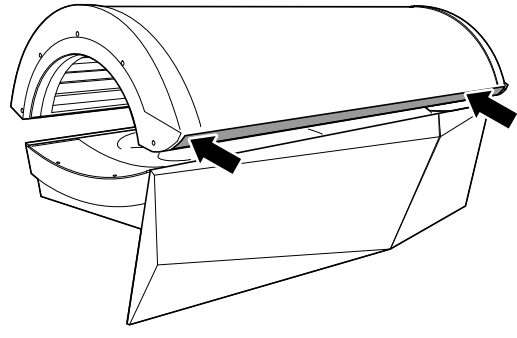
Steuerung	Artikel-Nr.	Bemerkungen
MCS III plus Handfernsteuerung	500000456	mit Chipkartenterminal
MCS IV plus	34010400	mit elektronischem Münzprüfer
MCS VI	34009700	mit elektronischem Münzprüfer + Chipkartenterminal

**Klimagerät**

Für dieses Gerät ist kein Klimagerät lieferbar.

**Design**

Gerät:	Artikel-Nr.	Bemerkungen
Flair 200	100002370	Zierstreifen 1006221-Deco ANTHRAZIT



12164 / 0

Flair 200