

EN 60335-2-27:2003+A1:2009

Ausstattungsmerkmale und Planungsdaten der Passion-S Serie

Passion-S Serie

Inhalt

Maximale Abluftrohlänge	2
Abluftzubehör	3
Elektrischer Anschluss	3
Sound-System	4
Steuerungen	4
Design	5

Maximale Abluftrohrlänge

Berechnungsgrundlage (ohne Zusatzlüfter):

Gegendruck	100 Pascal
Luftdruck	100.000 Pascal
Lufttemperatur	40 °C
Dichte	1,112 kg/m ³
dynamische Zähigkeit der Luft	1,92E-05 Pa x s

Wellrohr ∅	Rauigkeit (im Mittel) k _{absolut}	Volumenstrom	Verlustbeiwert		90°-Bogen in der Leitung	zul. Länge der geraden Leitung
			des Rohres	des Bogens		
mm	mm	m ³ /h			Stück	m
300	8	2000	0,182 ¹⁾	0,21 ¹⁾	0	2)
					1	2)
					2	2)
					3	2)

Glattrohr ∅	Rauigkeit (im Mittel) k _{absolut}	Volumenstrom	Verlustbeiwert		90°-Bogen in der Leitung	zul. Länge der geraden Leitung
			des Rohres	des Bogens		
mm	mm	m ³ /h			Stück	m
300	0,1	2500	0,061 ¹⁾	0,21 ¹⁾	0	2)
					1	2)
					2	2)
					3	2)

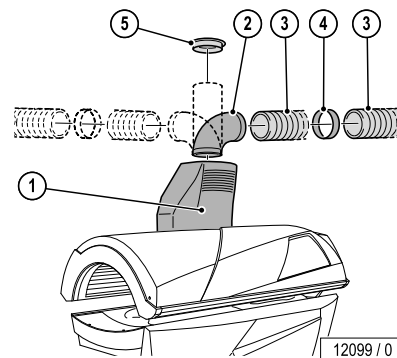
1) zeta-Wert (ζ)

2) Der endgültige Wert lag bei Redaktionsschluss nicht vor.

Abluftzubehör

Der Anschluss an ein Zentralabluftsystem ist nach oben, oben rechts, oben links und nach hinten möglich.

Die hierfür vorgesehenen Öffnungen befinden sich oberhalb am Zentralabluftstutzen.



Wellrohr

Eine ausreichende Geräteentlüftung ist bis zu einer Abluftrohrlänge von 10 Metern (ohne 90°-Bogen) möglich. Für Abluftrohrängen von über 10 Metern benötigen Sie einen Hilfsventilator.

Glattrohr

Eine ausreichende Geräteentlüftung ist bis zu einer Abluftrohrlänge von 30 Metern (ohne 90°-Bogen) möglich. Für Abluftrohrängen von über 30 Metern benötigen Sie einen Hilfsventilator.

Warmlufrückführung

Die Warmlufrückführung ist eine technisch ausgereifte, sichere Einrichtung, mit der ein Teil der aufgewärmten Kühlluft über eine mechanisch verstellbare Luftklappe in das Studio zurückgeführt wird.

Die Montage des Abluftstutzens und der Warmlufrückführung ist auch nachträglich möglich.

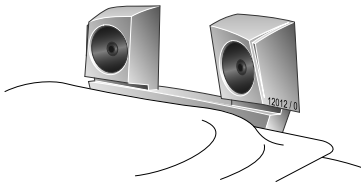
Pos.	Zubehörteile	Artikel-Nr.	Bemerkungen
1	Zentralabluftstutzen mit Warmlufrückführung, mit mechanisch verstellbarer Klappe	500000870	mit Anschlussmöglichkeiten für Abluftrohre (Ø 300 mm) nach oben, oben rechts, oben links und nach hinten
	Zentralabluftstutzen ohne Warmlufrückführung	500000871	
2	90°-Rohrbogen in Brillant Silber	10001292	für Abluftrohrführung nach rechts, links oder hinten inkl. Rohradapter zum direkten Anschluss an Zentralabluftstutzen [mit Rohranschluss (Ø 300 mm) möglich]
3	Wellrohr (Ø 300 mm, 6 m Länge, flexibel, grau) inkl. 2 Schlauchschellen	34502800	–
4	Wellrohr-Verbindungsstück (Ø 300 mm)	34502700	für die Verbindung von zwei Wellrohren
5	Anschlussstutzen für Wellrohr (Ø 300 mm)	34503600	Anschluss des Wellrohres, z.B. an einen Kanal
6	Abluftadapter in schwarz (ohne Abbildung)	34526600	für doppelte Rückwand

Elektrischer Anschluss

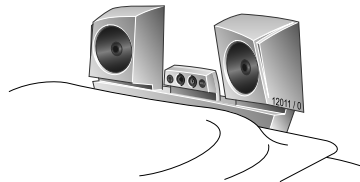
Anschlussleitung	beigelegt
elektr. Steuerleitung	–
Leitung für externe Musik und Kanalwahl	–

Sound-System

Bezeichnung:	Artikel-Nr.	Bemerkung:
Stereo-Sound-System	100002315	Nachrüstbares Zubehör
Stereo-Sound-System PLUS	100002312	Nachrüstbares Zubehör



Stereo-Sound-System

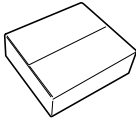




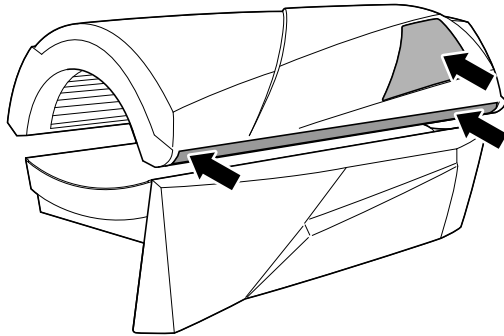
Stereo-Sound-System PLUS

Steuerungen

Steuerung	Artikel-Nr.	Bemerkungen
MCS III plus Handfernsteuerung	500000456	mit Chipkartenterminal
MCS IV plus	34010400	mit elektronischem Münzprüfer
MCS VI	34009700	mit elektronischem Münzprüfer + Chipkartenterminal

Design

Gerät:	Artikel-Nr.	Bemerkungen	Bemerkungen
			
Passion-S Serie	100002360	1504468-Button ORANGE	1503734-Deco MOOD LIGHT
	100002361	1503738-Button PEOPLE SIGN	1503735-Deco PEOPLE SIGN
	100002362	1007903-Button PEOPLE GROUP	1503736-Deco PEOPLE GROUP
	100002363	1006608-Button BEAUTY LINE	1503737-Deco BEAUTY LINE



12166 / 0