

EN 60335-2-27:2003+A1:2009

Das Optimized Performance-Konzept der Passion-S Serie bietet beste Bräunungsergebnisse unter der 0,3-Norm, ohne höheres Sonnenbrandrisiko. Erreicht wird dieses Ergebnis durch eine optimierte Mischung aus UV-A- und UV-B-Lampen:

- Modifizierte UV-Niederdrucklampen im Körperbereich
- Ultra Performance Plus-Gesichtsbräuner inklusive zusätzlichen UV-B-Spaghetti-Lampen im Gesichtsbereich
- Speziellbeschichtete Filterscheiben für eine genaue Kontrolle des bräunungswirksamen UV-Spektrums
- Das Softtouch-Bedienpanel mit digitaler Zeitanzeige ist dank übersichtlicher Anordnung und klarer Symbolik besonders benutzerfreundlich und beinhaltet bereits eine Zeitsteuerung.
- Stereo-Sound oder Stereo-Sound PLUS mit MP3-Dock-in sorgen für den gewohnt guten Sound beim Bräunen.

Passion 350-S

**Super Power
Twin Power
Turbo Power**

Inhalt

Gerätebeschreibung 2

Technische Daten 3

Abmessungen 4

Gerätekühlung 5

Körperkühlung 5

Klimagerät 5

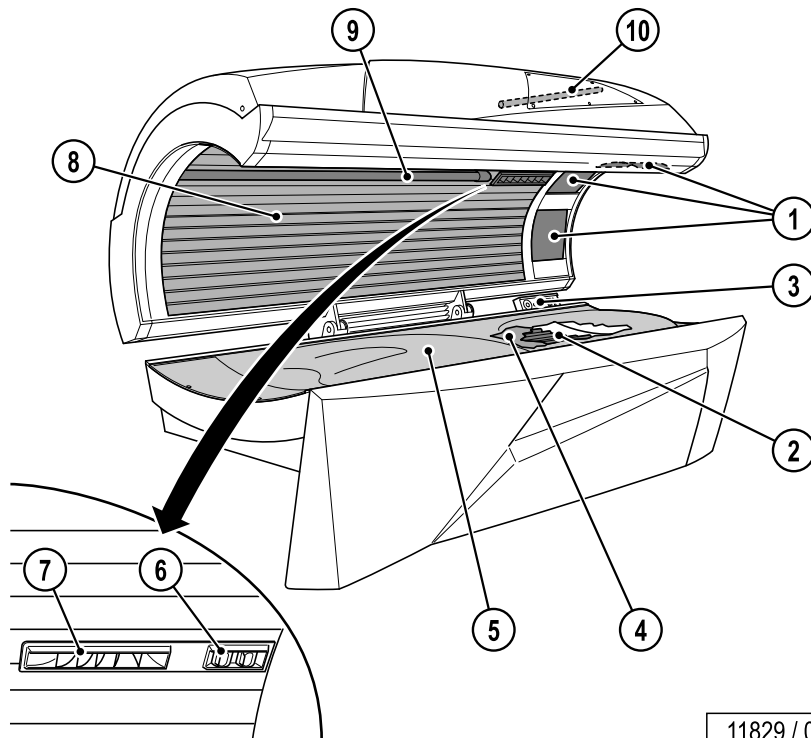


Hinweis:

Weitere Ausstattungsmerkmale und Planungsdaten für die Passion-S Geräte entnehmen Sie bitte dem Kapitel Passion-S Serie.

Gerätebeschreibung

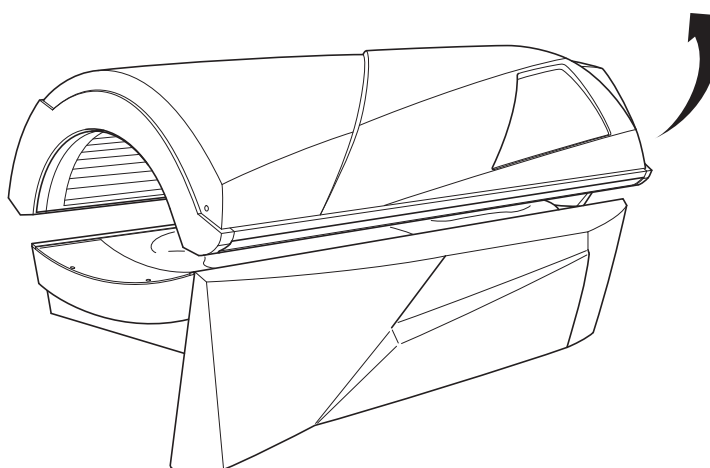
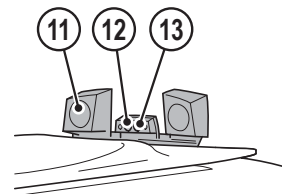
1. Gesichtsbräuner
(3 UV-Hochdrucklampen)
2. UV-Niederdrucklampen, Unterteil
3. Bedienelement
4. Zwischenscheibe
(nur bei Geräten mit Klimagerät)
5. Acrylgasliegescheibe Unterteil
6. Verstellbare Luftdüsen
Gesichtskühlung
7. Luftdüsen Körperkühlung
8. UV-Niederdrucklampen, Oberteil
9. Innenraumbelichtung
10. Effektbeleuchtung Oberteil



11829 / 0

Ausstattungsvarianten (optional)

11. Audio-System
Stereo-Sound-System PLUS
oder Stereo-Sound-System
12. Kopfhöreranschluss
(nur bei Stereo-Sound-System PLUS)
13. MP3-Anschluss
(nur bei Stereo-Sound-System PLUS)



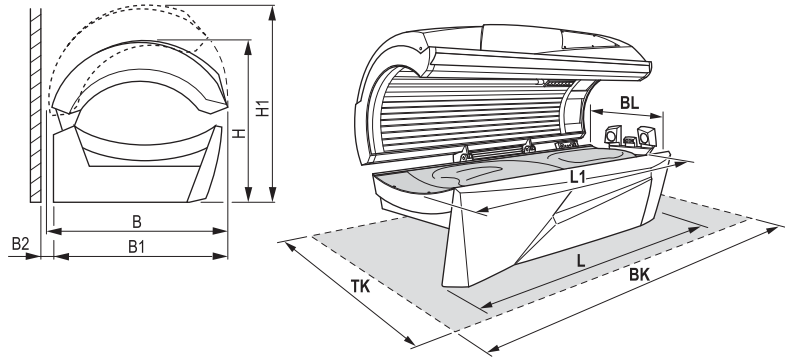
11855 / 0

Technische Daten			
Elektrische Daten	Super Power	Twin Power	Turbo Power
Nennleistungsaufnahme			
mit Klimagerät:	–	–	8000 W
ohne Klimagerät:	6200 W	7200 W	8700 W
Nennspannung:	400 – 415 V 3N~	400 – 415 V 3N~	400 – 415 V 3N~
Nennfrequenz:	50 Hz	50 Hz	50 Hz
Nennabsicherung:	3 x 16 A (träge)	3 x 16 A (träge)	3 x 16 A (träge)
Anschlussleitung (zum Beispiel):	H05VV-F 5G 2,5 mm ²	H05VV-F 5G 2,5 mm ²	H05VV-F 5G 2,5 mm ²
oder			
Nennspannung:	230 – 240 V ~3	230 – 240 V ~3	230 – 240 V ~3
Nennfrequenz:	50 Hz	50 Hz	50 Hz
Nennabsicherung:	3 x 35 A (träge)	3 x 35 A (träge)	3 x 35 A (träge)
Anschlussleitung (zum Beispiel):	H05VV-F 5G 4 mm ²	H05VV-F 5G 4 mm ²	H05VV-F 5G 4 mm ²
Gewicht			
mit Klimagerät:	–	–	400 kg
ohne Klimagerät:	355 kg	355 kg	355 kg
Leistung:			
Oberteil:			
UV-Niederdrucklampen (UV-A)	22 x 100 W	22 x 160 W	22 x 160 W
UV-Niederdrucklampen (UV-B)	2 x 8 W	2 x 8 W	2 x 8 W
UV-Hochdrucklampen	3 x 520 W ¹⁾	3 x 520 W ¹⁾	3 x 520 W ¹⁾
Unterteil:			
UV-Niederdrucklampen (UV-A)	16 x 100 W	16 x 100 W	16 x 160 W
Geräuschemission			
Schalldruckpegel:	66,4 db (A)	66,4 db (A)	66,4 db (A)
Zu- und Abluft			
Temperaturdifferenz Abluft/Zuluft:	10,9 °C	11,1 °C	14,8 °C
Max. Luftbedarf			
mit Klimagerät:	–	–	2400 m ³ /h
ohne Klimagerät:	2300 m ³ /h	2300 m ³ /h	2300 m ³ /h
Optimale Umgebungstemperatur:	25 - 30 °C	25 - 30 °C	25 - 30 °C
Max. Umgebungstemperatur:	15 - 40 °C	15 - 40 °C	15 - 40 °C
Max. Zulufttemperatur:	40 °C	40 °C	40 °C
Abluftquerschnitt ohne Abluftsystem:	450 cm ²	450 cm ²	450 cm ²
Kabinen-Zuluftquerschnitt:			
mit Klimagerät	–	–	4500 cm ²
ohne Klimagerät:	4300 cm ²	4300 cm ²	4300 cm ²
Abluftquerschnitt mit Abluftsystem:	710 cm ²	710 cm ²	710 cm ²
Warmluftückführung:	möglich	möglich	möglich

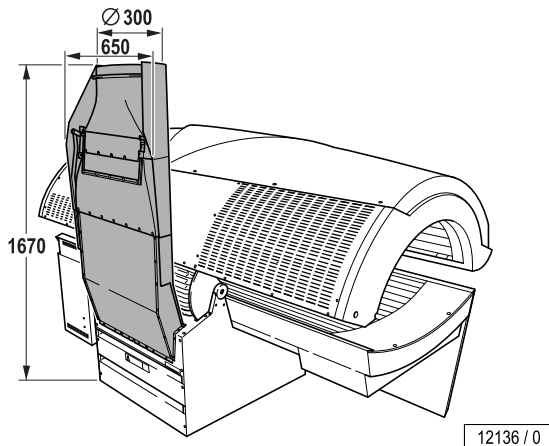
1) Die verwendeten UV-Hochdrucklampen sind Breitbandstrahler, die mit unterschiedlicher Leistung (ca. 240-520 W) betrieben werden können.

Abmessungen

B+	
B	1200 mm
B-	
B1	780 mm
B2	
L*	
L (ohne Sound)	2150 mm
L (mit Sound)	2250 mm
L1	2150 mm
L2	
L3	
L4	
L5	
L6 (L7)	
H	1230 mm
H1	1580 mm
H2	
H4	
H5	
H6	
H7	
H8	
H9	
X	
Y	
Z	
Ø	
BK	2400 mm
TK	2100 mm



11806 / 0

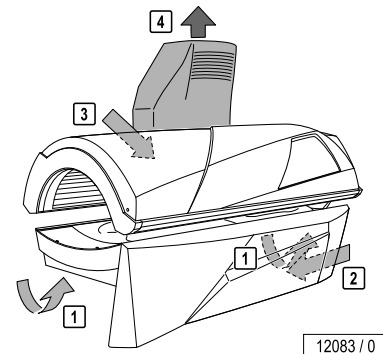
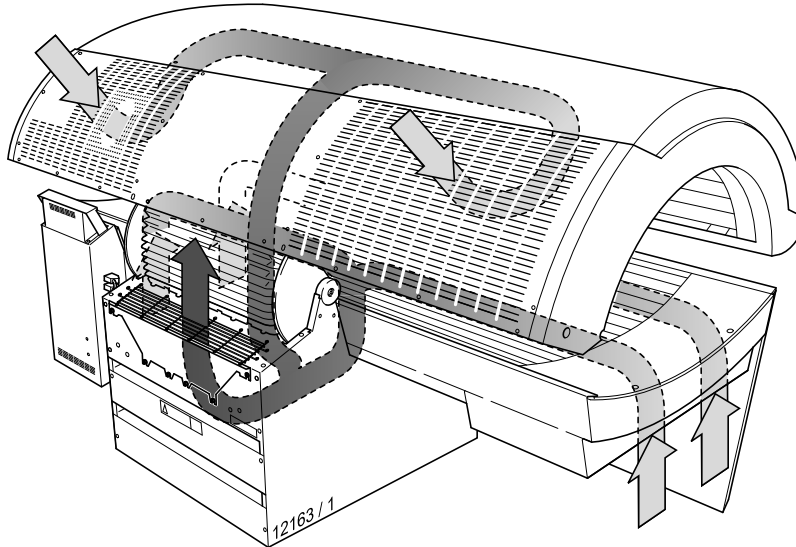


12136 / 0

Gerätekühlung

Zur Gerätekühlung wird Kabinen- bzw. Studioluft durch die Filter unter der Wanne (1), den Filter am Unterteil (2) und das Lüftungsgitter am Oberteil (3) des Geräts angesaugt (Zuluft).

Die angesaugte Luft wird an den erwärmten UV-Niederdrucklampen, UV-Hochdrucklampen und Vorschaltgeräten vorbeigeführt und schließlich als erwärmte Abluft im Unterteil an der Rückseite des Geräts nach außen oder in den Zentralabluftstutzen (4) geleitet.



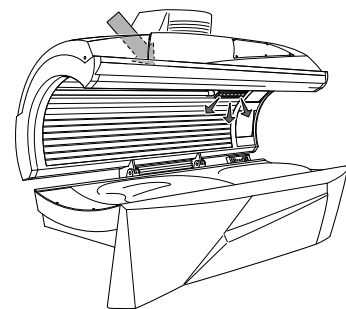
12083 / 0

Passion 350-S

Körperkühlung

Die Körperkühlung des Nutzers erfolgt automatisch. Die Intensität ist 5-stufig regelbar. Hierzu wird die Kabinen- bzw. Studioluft angesaugt und zur Kühlung verwendet.

Körper- und Gesichtskühlung werden gemeinsam geregelt: Im Geräteoberteil wird die Luft über eine verstellbare Düse im Kopfbereich verteilt. Weitere Lüftungsdüsen direkt daneben sorgen für Kühlung des Körpers.



12084 / 0

Klimagerät

Ausstattungsvariante für Passion 350-S Turbo Power: Air Condition für die Liegefläche und die Körperluft, keine Nachrüstung möglich.

Für die Geräte Twin Power und Super Power ist kein Klimagerät lieferbar.