

EN 60335-2-27:2003+A1:2009

Die Dynamic Performance Technologie kombiniert die Gesichtsbräuner-Einheiten mit UV-B-optimierten Spaghetti-Lampen. Dies sorgt für eine maximale und normgerechte Bräunungsintensität sowie für einen besonders lang anhaltenden Bräunungseffekt.

Die breite, ergonomisch geformte Acrylglas-Liegefläche und automatische Körperkühlung mit dem serienmäßigen Klimagerät sorgen für eine entspannte Bräunung. Mit dem neuen NFC-Punkt können Ihre Kunden sämtliche Komforteinstellungen auf einer Kundenkarte speichern. Der Betreiber kann alle Einstellungen mittels NFC auf ein anderes Solarium übertragen.

Das übersichtliche Cockpit mit selbsterklärender Symbolik ermöglicht einfachste Bedienung.

Für nahtlose Bräune sorgen die serienmäßigen 2 Meter langen UV-Niederdrucklampen im Unterteil einschließlich Nacken- und Schulterbereich.

Das Dynamic Performance Modell enthält zudem serienmäßig ein Klimagerät.

Das 3D-Sound-System mit Subwoofer, MP3-Dock-in und SD-Card-Slot verspricht ein Klangerlebnis der Extraklasse.

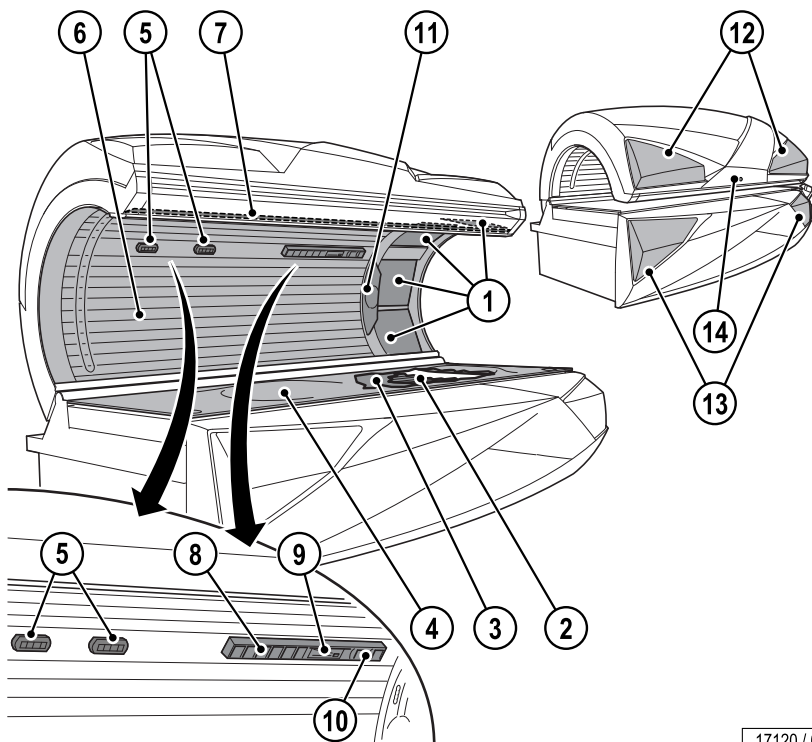
Dynamic Performance Smart Performance (Twin Power)

Inhalt

Gerätebeschreibung	2
Technische Daten	3
Abmessungen	4
Maximale Abluftrohrlängen	5
Geräte Kühlung	5
Körperkühlung	6
Aqua / Aroma System	6
Abluftzubehör	7
Elektrischer Anschluss	8
Sound-System	8
Steuerungen	8
Klimagerät	8
NFC Connect	8

Gerätebeschreibung

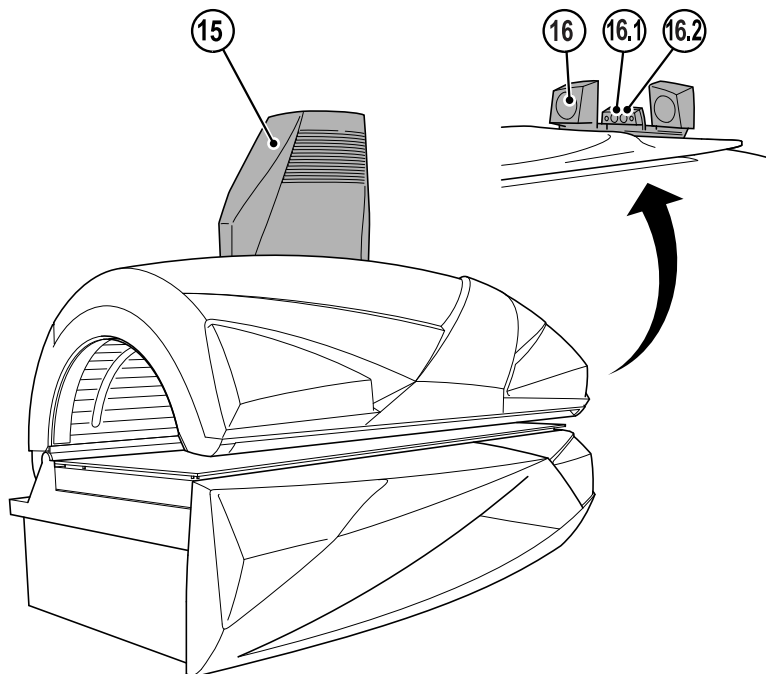
1. Gesichtsbräuner (UV-Hochdrucklampen + 3 UV-Niederdrucklampen)
2. UV-Niederdrucklampen, Unterteil
3. Zwischenscheibe
4. Acrylglas-Liegescheibe, Unterteil
5. Luftdüsen Körperkühlung
6. UV-Niederdrucklampen, Oberteil
7. Effektbeleuchtung Innenraum (LED)
8. Luftdüsen Körperkühlung / Aroma
9. Düse Aqua System
10. Verstellbare Luftdüsen Gesichtskühlung / Aroma
11. Bedienelemente
12. Effektbeleuchtung Oberteil (LED)
13. Effektbeleuchtung Frontblende (LED)
14. NFC Connect



17120 / 0

Ausstattungsvarianten (optional)

15. Zentralabluftstutzen
16. 3D-Sound-Unit, 2 Lautsprecher
- 16.1. Kopfhöreranschluss
- 16.2. MP3-Anschluss



17124 / 0

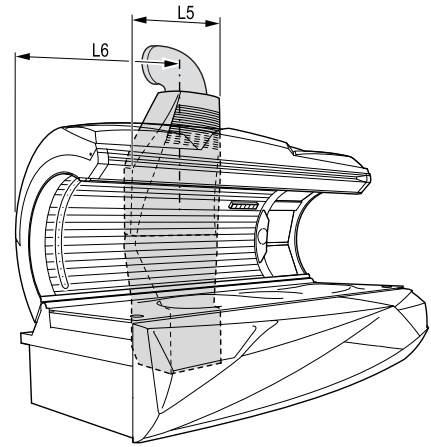
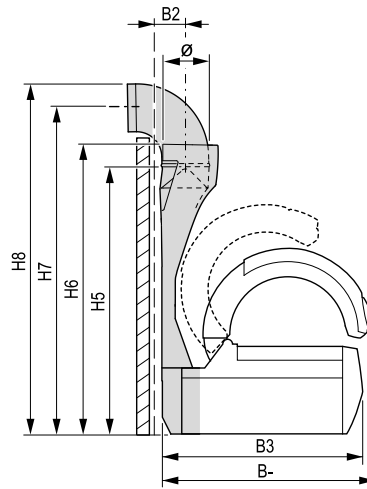
Technische Daten		
	Smart Performance Twin Power	Dynamic Performance
Elektrische Daten		
Nennleistungsaufnahme mit Klimagerät:	–	12800 W
Nennleistungsaufnahme ohne Klimagerät	8400 W	–
Nennspannung:	400 – 415 V 3N~	400 – 415 V 3N~
Nennfrequenz:	50 Hz	50 Hz
Nennabsicherung:	3 x 20 A (träge)	3 x 25 A (träge)
Anschlussleitung (Lieferumfang):	H05VV-F 5G 4 mm ²	H05VV-F 5G 4 mm ²
oder		
Nennspannung:	230 – 240 V ~3	230 – 240 V ~3
Nennfrequenz:	50 Hz	50 Hz
Nennabsicherung:	3 x 35 A (träge)	3 x 50 A (träge)
Anschlussleitung (zum Beispiel):	H05VV-F 4G 6 mm ²	H05VV-F 4G 6 mm ²
max. zulässige Netzimpedanz:	0,095 Ω	0,095 Ω
Leistung:		
Oberteil:		
UV-Niederdrucklampen	26 x 160 W ¹⁾	26 x 160 W ¹⁾
UV-Niederdrucklampen	3 x 8 W	3 x 8 W
UV-Hochdrucklampen	3 x 400 W ²⁾	3 x 400 W ²⁾
Unterteil:		
UV-Niederdrucklampen	16 x 120 W ¹⁾	16 x 160 W ¹⁾
Geräuschemission		
Schalldruckpegel:	66,4 db (A)	66,4 db (A)
Zu- und Abluft		
Temperaturdifferenz Abluft/Zuluft:	7 °C	9 °C
Max. Luftbedarf:	2700 m ³ /h	2700 m ³ /h
Opt. Umgebungstemperatur:	25 °C – 30 °C	25 °C – 30 °C
Max. Umgebungstemperatur:	15 °C – 32 °C	15 °C – 32 °C
Max. Zulufttemperatur:	32 °C	32 °C
Abluftquerschnitt ohne Abluftsystem:	510 cm ²	510 cm ²
Kabinen-Zuluftquerschnitt bei 1,5 m/s:	5330 cm ²	5330 cm ²
Abluftquerschnitt mit Abluftsystem:	710 cm ²	710 cm ²
Warmluftrückführung:	möglich	möglich

1) elektronische Ansteuerung

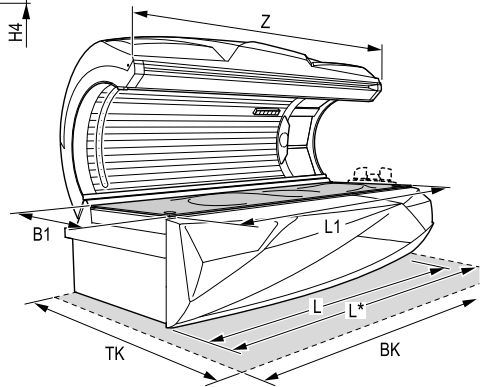
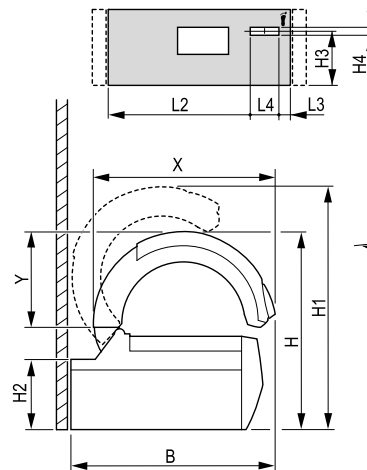
2) Breitbandstrahler

Abmessungen

B	1443 mm
B-	1530 mm
B1	830 mm
B2	167 mm
B3	1520 mm
L*	2370 mm
L	2270 mm
L1	2250 mm
L2	1670 mm
L3	45 mm
L4	245 mm
L5	650 mm
L6	1012 mm
H	1322 mm
H1	1694 mm
H2	435 mm
H3	350 mm
H4	55 mm
H5	1874 mm
H6	1950 mm
H7	2183 mm
H8	2333 mm
X	1277 mm
Y	712 mm
Z	2240 mm
∅	300 mm
BK	2400 mm
TK	2100 mm



14816 / 0



14817 / 0

Maximale Abluftrohrlängen

Berechnungsgrundlage (ohne Zusatzlüfter):

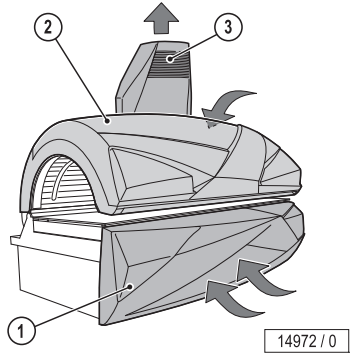
Gegendruck	100 Pascal
Luftdruck	100.000 Pascal
Ablufttemperatur	40 °C
Dichte	1,112 kg/m ³
dynamische Zähigkeit der Luft	1,92E-05 Pa x s

Wellrohr ∅	Rauigkeit (im Mittel) k _{absolut}	Volumenstrom	Verlustbeiwert		90°-Bogen in der Leitung (Metall)	zul. Länge der geraden Leitung
			des Rohres	des Bogens		
mm	mm	m ³ /h			Stück	m
300	8	2300	0,182 ¹⁾	0,21 ¹⁾	0	12
					1	11
					2	10
					3	9
Glattrohr ∅	Rauigkeit (im Mittel) k _{absolut}	Volumenstrom	Verlustbeiwert		90°-Bogen in der Leitung (Metall)	zul. Länge der geraden Leitung
			des Rohres	des Bogens		
mm	mm	m ³ /h			Stück	m
300	0,1	2300	0,061 ¹⁾	0,21 ¹⁾	0	36
					1	33
					2	29
					3	26

1) zeta-Wert (ζ)

Gerätekühlung

Zur Gerätekühlung wird Kabinen- bzw. Studioluft durch die Luftschlitze in der Frontblende des Geräteunterteils (1) und über Luftschlitze im Oberteil (2) angesaugt (Zuluft). Die angesaugte Luft wird im Geräteunterteil zunächst durch Filterpakete gereinigt, weiter an den erwärmten UV-Nieder- und Hochdrucklampen vorbeigeführt und schließlich als erwärmte Abluft über den Zentralabluftstutzen (3) an der Rückseite des Geräts nach außen geleitet.



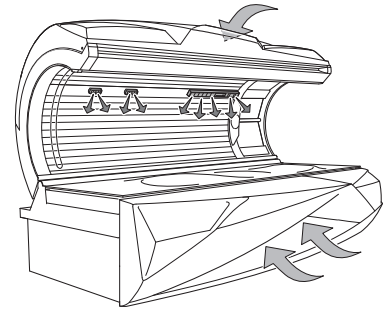
14972 / 0

Körperkühlung

Die Körperkühlung des Nutzers erfolgt automatisch. Die Intensität ist 9-stufig regelbar. Hierzu wird die Kabinen- bzw. Studioluft angesaugt und zur Kühlung verwendet.

Im Bräuneroberteil wird die Luft über mehrere Düsen verteilt. Im Kopfbereich sind zwei voneinander unabhängig verstellbare Düsen vorhanden.

Bei der Inspiration 600 Dynamic Performance ermöglicht eine Klimaanlage die zusätzliche Klimatisierung der Liegefläche.



17127 / 0

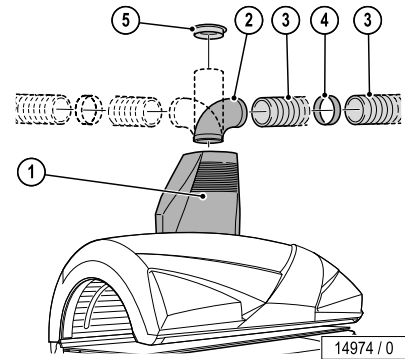
Aqua / Aroma System

Ausstattungsvariante bei Inspiration 600 Dynamic Performance: Duft und Körperkühlung für den Benutzer, keine Nachrüstung möglich.

Abluftzubehör

Der Anschluss an ein Zentralabluftsystem ist nach oben, oben rechts, oben links und nach hinten möglich.

Die hierfür vorgesehenen Öffnungen befinden sich oberhalb am Zentralabluftstutzen.



Wellrohr

Eine ausreichende Geräteentlüftung ist bis zu einer Abluftrohlänge von 12 Metern (ohne 90°-Bogen) möglich. Für Abluftrohlängen von über 12 Metern benötigen Sie einen Hilfsventilator.

Glattrohr

Eine ausreichende Geräteentlüftung ist bis zu einer Abluftrohlänge von 36 Metern (ohne 90°-Bogen) möglich. Für Abluftrohlängen von über 36 Metern benötigen Sie einen Hilfsventilator.

Warmluftrückführung

Die Warmluftrückführung ist eine technisch ausgereifte, sichere Einrichtung, mit der ein Teil der aufgewärmten Kühlluft über eine motorgesteuerte Luftklappe in das Studio zurückgeführt wird. Dabei steuert ein Thermostat die Studiotemperatur vollautomatisch, wahlweise zwischen 15 °C und 25 °C.

Die Montage des Abluftstutzens und der Warmluftrückführung ist auch nachträglich möglich.

Pos.	Zubehörteile	Artikel-Nr.	Bemerkungen
1	Zentralabluftstutzen, mit Warmluftrückführung, thermostatisch gesteuert inklusive Anlussteil, siehe Pos. 4	500000892	mit Anschlussmöglichkeiten für Abluftrohre (Ø 300 mm) nach oben, oben rechts, oben links und nach hinten
	Zentralabluftstutzen, jedoch ohne Warmluftrückführung	500000893	
2	90°-Rohrbogen	100001292	für Abluftrohrführung nach rechts, links oder hinten inkl. Rohradapter zum direkten Anschluss an Zentralabluftstutzen [mit Rohranschluss (Ø 300 mm) möglich]
3	Wellrohr (Ø 300 mm, 6 m Länge, flexibel, grau) inkl. 2 Schlauchschellen	34502800	–
4	Wellrohr-Verbindungsstück (Ø 300 mm)	34502700	für die Verbindung von zwei Wellrohren
5	Anschlussstutzen für Wellrohr (Ø 300 mm)	34503600	Anschluss des Wellrohres, z.B. an einen Kanal

Elektrischer Anschluss

Anschlussleitung	beigelegt
elektr. Steuerleitung für Münzgeräte	keine
Leitung für externe Musik und Kanalwahl	keine

Sound-System

Bezeichnung:	Artikel-Nr.	Bemerkung:
3D-Sound-Unit ¹⁾ ohne Schulterbräuner	100003217	Nachrüstbares Zubehör
Verdrahtungssatz Audio	50000060	inklusive Kanalwahl
Verdrahtungssatz Audio	50000061	ohne Kanalwahl

1) beinhaltet SD-Card Voice Guide, SD-Card Musik, MP3-Dock-in und 2 SD-Card-Slots

Steuerungen

Steuerung	Artikel-Nr.	Bemerkungen
MCS III plus Handfernsteuerung	500000456	mit Chipkartenterminal

Klimagerät

Serienausstattung für Inspiration 600 Dynamic Performance: Air Condition für die Liegefläche und die Körperluft.

NFC Connect

Mit dem NFC Connect können Ihre Kunden sämtliche Komforteinstellungen auf der Kundenkarte speichern - beim nächsten Besuch ist das Solarium sofort individuell auf den Benutzer eingestellt. Dies funktioniert für all Ihre Solarien, die mit einem NFC Connect von Ergoline ausgestattet sind. Karten und Aufkleber mit NFC-Chip finden Sie in der Ergoline Preisliste.



17123 / 0