

Gilt nur für Österreich mit UV-Typ 3 Zulassung:



Die extrabreite Acrylglas-Liegefläche und automatische Körperkühlung sorgen für eine entspannte Bräunung.

Das übersichtliche Cockpit mit selbsterklärender Symbolik ermöglicht einfachste Bedienung.

Für nahtlose Bräune sorgen der serienmäßige Nackenbräuner-Reflektor und der optional erhältliche Schulterbräuner.

AQUA SYSTEM & AROMA bieten zusätzliche Erfrischung im Twin Power- und Turbo Power-Modell gegen Mehrpreis.

Das 3D-Sound-System mit Subwoofer, MP3-Dock-in und SD-Card-Slot verspricht ein Klangerlebnis der Extraklasse.

Affinity ist im Farb-Design "Luminate Silver" erhältlich. Bei den farblich veränderbaren Mood Lights und Ambient Lights stehen folgende Farben zur Verfügung: Blue, Red, Magenta, Yellow.

Super Power
Twin Power
Turbo Power

Affinity 500

Inhalt

Gerätebeschreibung	2
Technische Daten	3
Abmessungen	4
Geräte Kühlung	5
Körperkühlung	5
Klimagerät	5
AQUA / AROMA SYSTEM	5



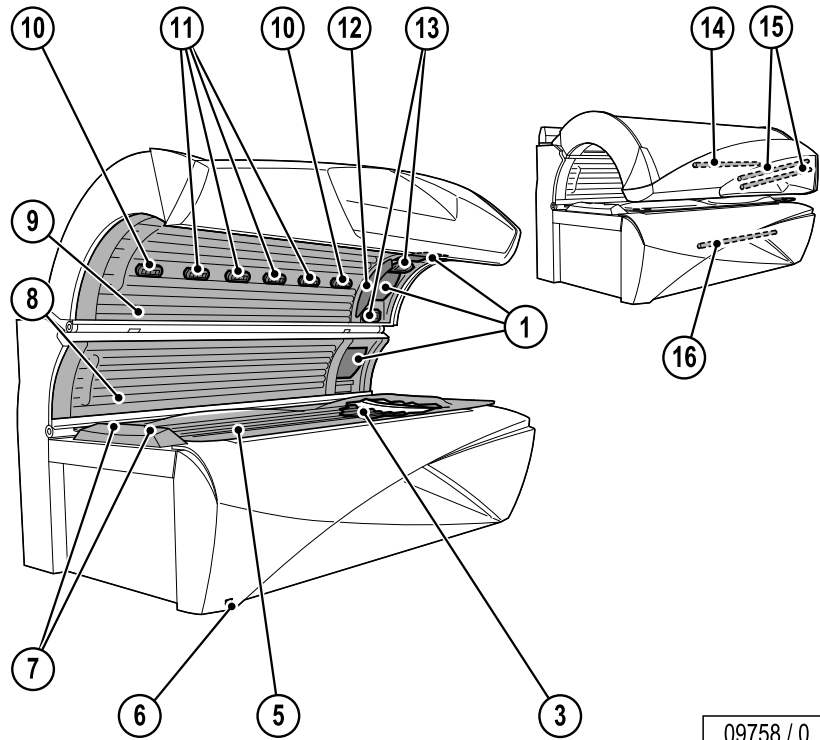
Hinweis:

Weitere Ausstattungsmerkmale und Planungsdaten für die Affinity-Geräte entnehmen Sie bitte dem Kapitel Affinity-Serie.

Gerätebeschreibung

Affinity 500

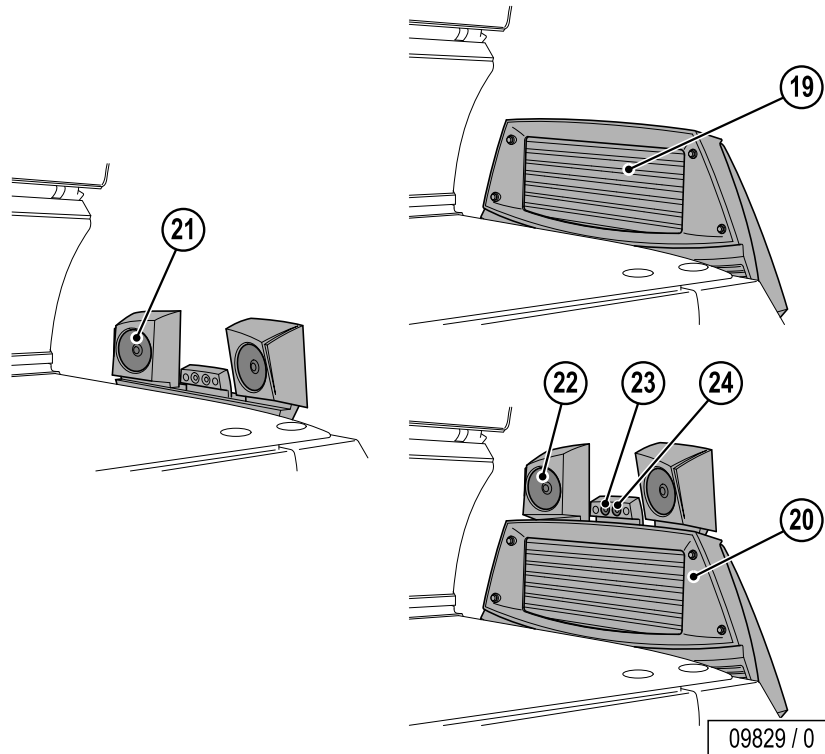
1. Gesichtsbräuner (UV-Hochdrucklampen)
2. –
3. UV-Niederdrucklampen, Unterteil
4. –
5. Acryglasliescheibe Unterteil
6. Infrarot-Schnittstelle
7. Luftdüsen Körperkühlung Fußende
8. UV-Niederdrucklampen, Seitenteil
9. UV-Niederdrucklampen, Oberteil
10. Düsen AQUA / AROMA SYSTEM (nur Twin Power/Turbo Power)
11. Luftdüsen Körperkühlung
12. Bedientafel
13. Verstellbare Luftdüsen Gesichtskühlung/ AROMA
14. Innenraumbelichtung
15. Effektbeleuchtung Oberteil
16. Effektbeleuchtung Frontblende
17. –
18. –



09758 / 0

Ausstattungsvarianten (optional)

19. Schulterbräuner
20. Schulterbräuner mit 3D-Sound-Unit
Lautsprecher (22), Kopfhöreranschluss (23), MP3-Dock-in (24)
21. 3D-Sound-Unit
Lautsprecher (22), Kopfhöreranschluss (23), MP3-Dock-in (24)



09829 / 0

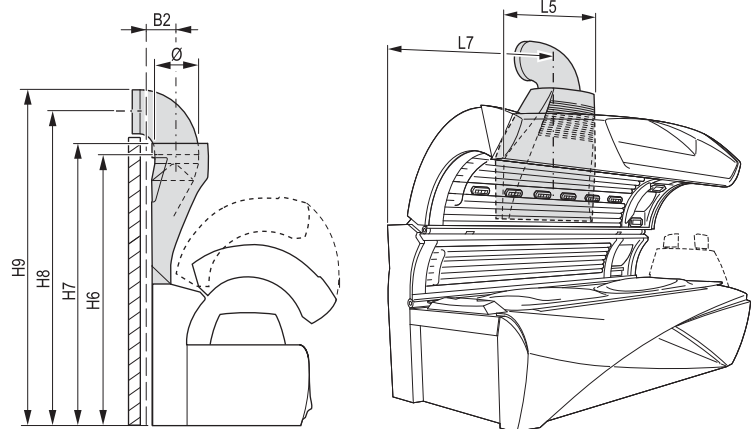
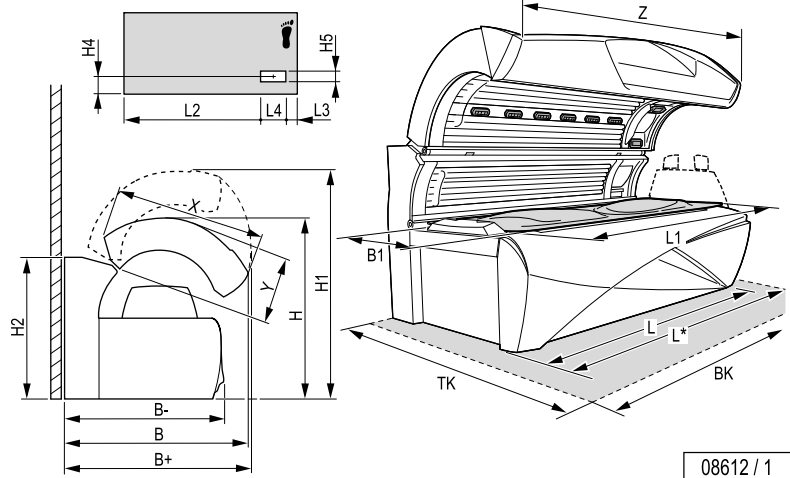
Technische Daten			
Elektrische Daten	Super Power	Twin Power	Turbo Power
Nennleistungsaufnahme: ohne Klimagerät:	7800 W	10300 W	–
mit Klimagerät:	–	–	14800 W
Nennspannung:	400 – 415 V 3N~	400 – 415 V 3N~	400 – 415 V 3N~
Nennfrequenz:	50 Hz	50 Hz	50 Hz
Nennabsicherung:	3 x 16 A (träge)	3 x 25 A (träge)	3 x 35 A (träge)
Anschlussleitung (zum Beispiel):	H05VV-F 5G 4 mm ²	H05VV-F 5G 4 mm ²	H05VV-F 5G 6 mm ²
oder			
Nennspannung:	230 – 240 V ~3	230 – 240 V ~3	230 – 240 V ~3
Nennfrequenz:	50 Hz	50 Hz	50 Hz
Nennabsicherung:	3 x 35 A (träge)	3 x 50 A (träge)	3 x 50 A (träge)
Anschlussleitung (zum Beispiel):	H05VV-F 5G 6 mm ²	H05VV-F 4G 10 mm ²	H05VV-F 4G 10 mm ²
Leistung:			
Oberteil:			
UV-Niederdrucklampen	18 x 100 W	18 x 160 W	18 x 160 W
UV-Hochdrucklampen	2 x 520 W ¹⁾	2 x 520 W ¹⁾	2 x 520 W ¹⁾
Unterteil:			
UV-Niederdrucklampen	17 x 100 W	17 x 100 W	17 x 160 W
Seitenteil:			
UV-Niederdrucklampen	8 x 100 W	8 x 160 W	8 x 160 W
UV-Hochdrucklampen	1 x 520 W ¹⁾	1 x 520 W ¹⁾	1 x 520 W ¹⁾
Geräuschemission			
Schalldruckpegel:	67,8 db (A)	67,8 db (A)	68,9 db (A)
Zu- und Abluft			
Temperaturdifferenz Abluft/Zuluft:	11 °C	11 °C	11 °C
Max. Luftbedarf:	2800 m ³ /h	2800 m ³ /h	2800 m ³ /h
Optimale Umgebungstemperatur:	25 - 30 °C	25 - 30 °C	25 - 30 °C
Max. Umgebungstemperatur:	15 - 40 °C	15 - 40 °C	15 - 40 °C
Max. Zulufttemperatur:	40 °C	40 °C	40 °C
Abluftquerschnitt ohne Abluftsystem:	588 cm ²	588 cm ²	588 cm ²
Kabinen-Zuluftquerschnitt:	5200 cm ²	5200 cm ²	5200 cm ²
Abluftquerschnitt mit Abluftsystem:	710 cm ²	710 cm ²	710 cm ²
Warmluftrückführung:	möglich	möglich	möglich

1) Die verwendeten UV-Hochdrucklampen sind Breitbandstrahler, die mit unterschiedlicher Leistung (ca. 240-520 W) betrieben werden können.

Abmessungen

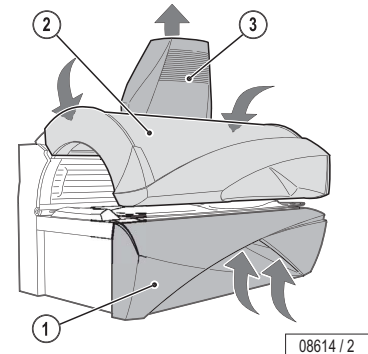
B+	1420 mm
B	1370 mm
B-	1335 mm
B1	800 mm
B2	188 mm
L*	2350 mm
L	2260 mm
L1	2000 mm
L2	1730 mm
L3	238 mm
L4	265 mm
L5	867 mm
L6 (L7)	1116 mm
H	1340 mm
H1	1740 mm
H2	1078 mm
H4	400 mm
H5	114 mm
H6	1887 mm
H7	1974 mm
H8	2197 mm
H9	2342 mm
X	1135 mm
Y	472 mm
Z	2260 mm
∅	300 mm
BK	2400 mm
TK	2300 mm

Affinity 500



Gerätekühlung

Zur Gerätekühlung wird Kabinen- bzw. Studioluft durch die Luftschlitze in der Frontblende des Geräteunterteils (1) und über die Filtermatten im Oberteil (2) angesaugt (Zuluft). Die angesaugte Luft wird zunächst durch Filterpakete gereinigt, weiter an den erwärmten UV-Nieder- und Hochdrucklampen vorbeigeführt und schließlich als erwärmte Abluft über den Zentralabluftstutzen (3) an der Rückseite des Geräts nach außen geleitet.



08614 / 2

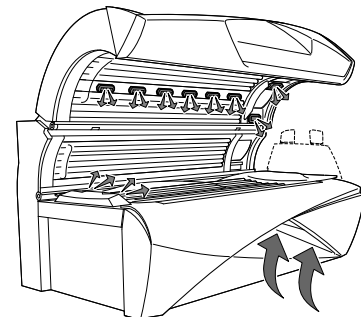
Körperkühlung

Die Körperkühlung des Nutzers erfolgt automatisch. Die Intensität ist 9-stufig regelbar. Hierzu wird die Kabinen- bzw. Studioluft angesaugt und zur Kühlung verwendet.

Im Bräuneroberteil wird die Luft über mehrere Düsen in der Mitte des Oberteils verteilt. Im Kopfbereich gibt es zwei separat zuschaltbare Luftdüsen.

Durch die Luftschlitze in der Frontblende des Geräteunterteils wird ebenfalls Luft angesaugt und zu zwei Fußdüsen in Höhe der Liegefläche geleitet, um so den Körper mit kühlender Luft zu umströmen.

Affinity 500 Twin Power/Turbo Power: Aus den äußeren Düsen im Körperbereich kann der Benutzer einen angenehm kühlenden Nebel versprühen (AQUA SYSTEM).



08615 / 1

Klimagerät

Serienausstattung für Affinity 500 Turbo Power: Air Condition für die Liegefläche und die Körperluft.

Für die Geräte Twin Power und Super Power ist kein Klimagerät lieferbar.

AQUA / AROMA SYSTEM

Ausstattungsvariante bei Affinity 500 Twin Power/Turbo Power: Duft und Körperkühlung für den Benutzer.