

Die Advanced Performance Technology sorgt für eine maximale und normgerechte Bräunung. Durch die UV-Niederdrucklampen und die hocheffizienten UV-B Spaghetti-Lampen mit Glasreflektoren im Gesichtsbereich sowie den optionalen Schulterbräuner erleben Ihre Kunden eine Rundumbräunung der Extraklasse!

Serienmäßiges Comfort Cooling Plus umweht Körper und Gesicht mit kühlenden Luftströmen und sorgt für ein angenehmes Klima während der Bräunung. Air Condition Plus kühlt Liegefläche und Bräunungstunnel und sorgt so für ein erfrischendes Feeling während der Bräunung.

Mit dem neuen Glasbedienelement können alle verfügbaren Funktionen des Gerätes voreingestellt und der Professional Setup Manager aufgerufen werden.

Hochwertige High Performance LED's mit über 200 Farb- und Lichteffekten versprechen eine Wohlfühlatmosphäre und gleichzeitig eine bis zu 80 %ige Energieersparnis und eine Lebensdauer von mehr als 30.000 Stunden.

**AFFINITY 900
ADVANCED PERFORMANCE
AFFINITY 900
ADVANCED PERFORMANCE
AF & AROMA AC PLUS**

Affinity 900

Inhalt

Gerätebeschreibung 2

Technische Daten 3

Abmessungen 4

Maximale Abluftrohrlängen 7

Geräte Kühlung 6

Körper Kühlung 6

Abluftzubehör 7

Elektrischer Anschluss 7

Sound-System 8

Steuerungen 8

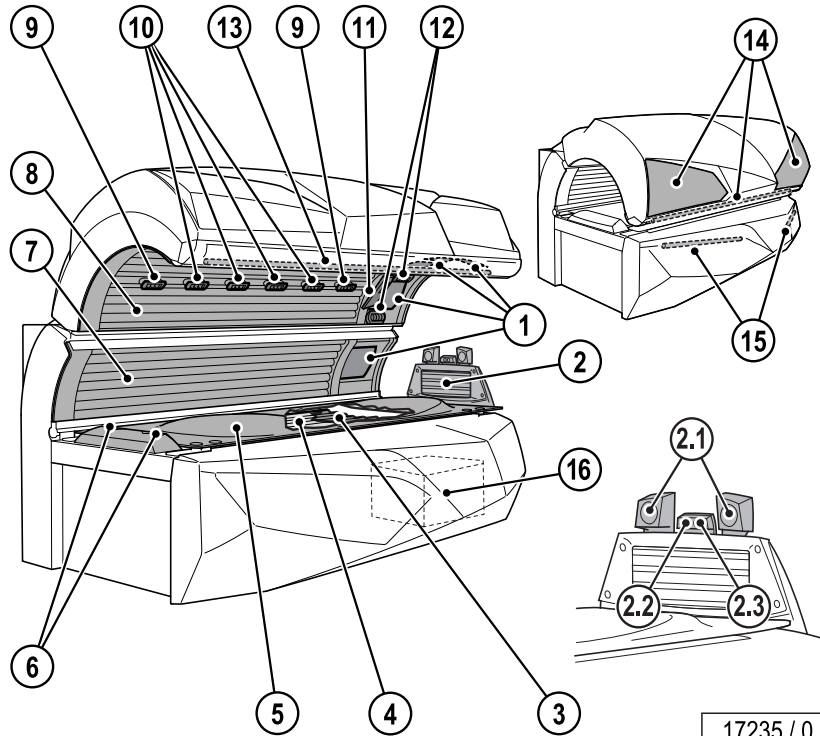
Klimagerät 8

Bedienelement 9

i Hinweis:
Weitere Ausstattungsmerkmale und Planungsdaten für die Affinity-Geräte entnehmen Sie bitte dem Kapitel Affinity-Serie.

Gerätebeschreibung

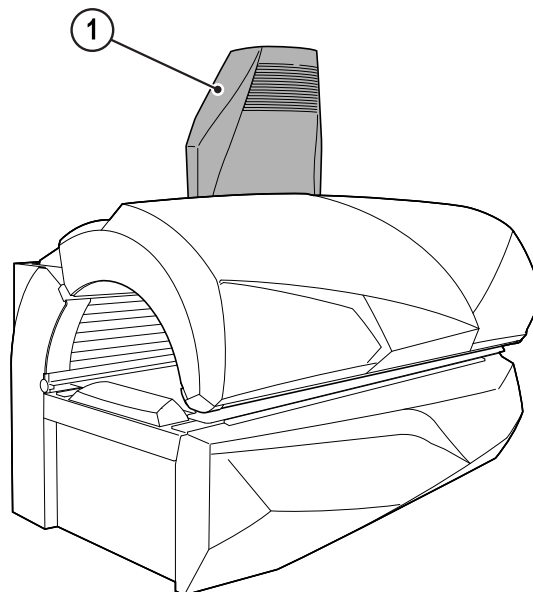
1. Gesichtsbräuner (UV-Hochdrucklampen + UV-Niederdrucklampen)
2. Schulterbräuner mit Audio-System
Lautsprecher (2.1),
Kopfhöreranschluss (2.2),
MP3-Anschluss (2.3)
3. UV-Niederdrucklampen, Unterteil
4. Zwischenscheibe
5. Acrylglasliesescheibe Unterteil
6. Luftdüsen Körperkühlung Fußende
7. UV-Niederdrucklampen, Seitenteil
8. UV-Niederdrucklampen, Oberteil
9. Düsen AQUA / AROMA SYSTEM
10. Luftdüsen Körperkühlung
11. Bedienelement
12. Verstellbare Luftdüsen Gesichtskühlung
13. Innenraumbelichtung (LEDs)
14. Effektbeleuchtung Oberteil (LEDs)
15. Effektbeleuchtung Frontblende (LEDs)
16. Air Condition Plus



17235 / 0

Ausstattungsvarianten (optional)

1. Zentralabluftstutzen
2. Audio-System (mit Voice Guide)
3. Schulterbräuner
4. Schulterbräuner Audio-System (mit Voice Guide)



17236 / 0

Technische Daten

Elektrische Daten	
Nennleistungsaufnahme: mit Klimagerät	14800 W
Nennspannung:	400 – 415 V 3N-
Nennfrequenz:	50 Hz
Nennabsicherung:	3 x 35 A (träge)
Anschlussleitung (zum Beispiel):	H05VV-F 5G 6 mm ²
oder	
Nennspannung:	230 – 240 V ~3
Nennabsicherung:	3 x 50 A (träge)
Nennfrequenz:	50 Hz
Anschlussleitung (zum Beispiel):	H05VV-F 4G 10 mm ²
max. zulässige Netzimpedanz:	0,095 Ω
Leistung:	
Oberteil:	
UV-Niederdrucklampen	24 x 160 W
UV-Niederdrucklampen	3 x 8 W
UV-Hochdrucklampen	3 x 520 W ¹⁾
Unterteil:	
UV-Niederdrucklampen	18 x 160 W
Seitenteil:	
UV-Niederdrucklampen	8 x 160 W
UV-Hochdrucklampen	1 x 520 W ¹⁾
Schulterbräuner (optional):	
UV-Niederdrucklampen	7 x 25 W

Geräuschemission

Schalldruckpegel: 68,9 db (A)

Zu- und Abluft

Temperaturdifferenz Abluft/Zuluft: 11 °C

Max. Luftbedarf: 2800 m³/h

Optimale Umgebungstemperatur: 25 - 30 °C

Max. Umgebungstemperatur: 15 - 32 °C

Max. Zulufttemperatur: 32 °C

Abluftquerschnitt ohne Abluftsystem: 588 cm²

Kabinen-Zuluftquerschnitt: 5555 cm²

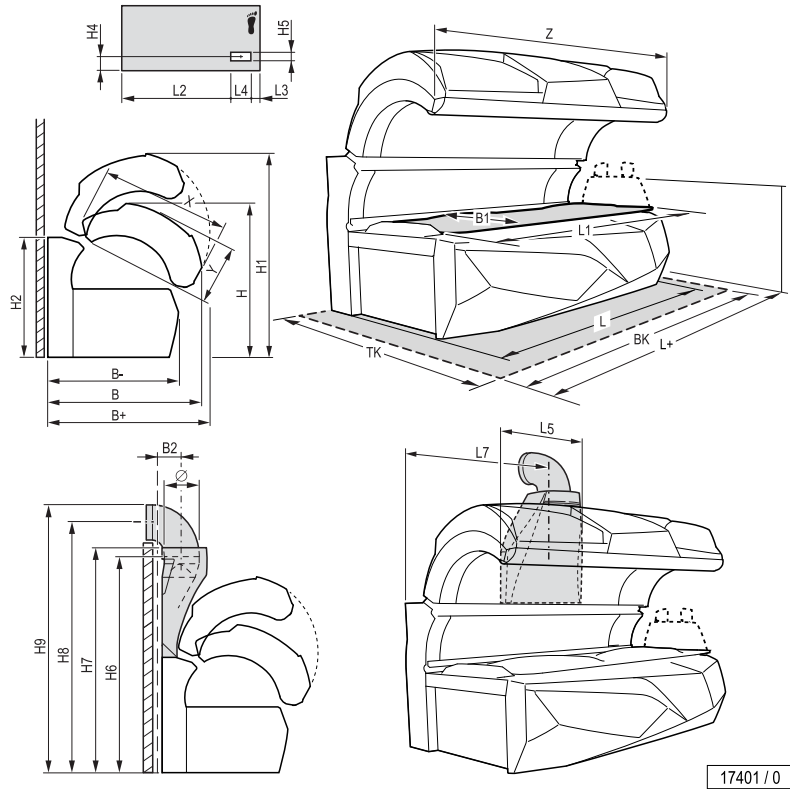
Abluftquerschnitt mit Abluftsystem: 710 cm²

Warmluftrückführung: möglich

- 1) Die verwendeten UV-Hochdrucklampen sind Breitbandstrahler, die mit unterschiedlicher Leistung (ca. 260-520 W) betrieben werden können.

Abmessungen

B+	1479 mm
B	1439 mm
B-	1400 mm
B1	900 mm
B2	188 mm
L+	2350 mm
L	2260 mm
L1	2000 mm
L2	1730 mm
L3	238 mm
L4	265 mm
L5	867 mm
L6 (L7)	1116 mm
H	1465 mm
H1	1832 mm
H2	1078 mm
H4	400 mm
H5	114 mm
H6	1887 mm
H7	1974 mm
H8	2197 mm
H9	2342 mm
X	1197 mm
Y	626 mm
Z	2260 mm
∅	300 mm
BK	2400 mm
TK	2300 mm



Affinity 900

Maximale Abluftrohrlängen

Berechnungsgrundlage (ohne Zusatzlüfter):

Gegendruck	100 Pascal
Luftdruck	100.000 Pascal
Lufttemperatur	32 °C
Dichte	1,112 kg/m ³
dynamische Zähigkeit der Luft	1,92E-05 Pa x s

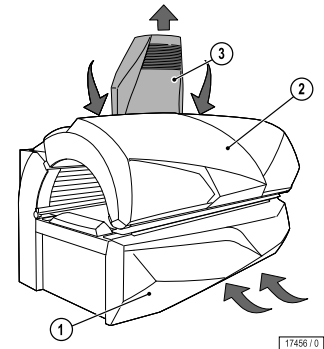
Wellrohr Ø	Rauigkeit (im Mittel) k _{absolut}	Volumenstrom	Verlustbeiwert		90°-Bogen in der Leitung	zul. Länge der geraden Leitung
			des Rohres	des Bogens		
mm	mm	m ³ /h			Stück	m
300	8	2550	0,182 ¹⁾	0,21 ¹⁾	0	10
					1	9
					2	8
					3	7

Glattrohr Ø	Rauigkeit (im Mittel) k _{absolut}	Volumenstrom	Verlustbeiwert		90°-Bogen in der Leitung	zul. Länge der geraden Leitung
			des Rohres	des Bogens		
mm	mm	m ³ /h			Stück	m
300	0,1	2550	0,061 ¹⁾	0,21 ¹⁾	0	30
					1	26
					2	22
					3	18

1) zeta-Wert (ζ)

Gerätekühlung

Zur Gerätekühlung wird Kabinen- bzw. Studiolumft durch die Luftschlitze in der Frontblende des Geräteunterteils (1) und über die Filtermatten im Oberteil (2) angesaugt (Zuluft). Die angesaugte Luft wird zunächst durch Filterpakete gereinigt, weiter an den erwärmten UV-Nieder- und Hochdrucklampen vorbeigeführt und schließlich als erwärmte Abluft über den Zentralabluftstutzen (3) an der Rückseite des Geräts nach außen geleitet.

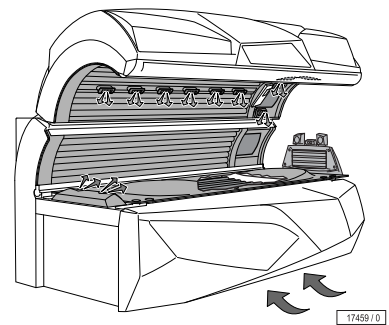


Körperkühlung

Die Körperkühlung des Nutzers erfolgt automatisch. Die Intensität ist 9-stufig regelbar. Hierzu wird die Kabinen- bzw. Studiolumft angesaugt und zur Kühlung verwendet.

Im Geräteoberteil wird die Luft über mehrere Düsen in der Mitte des Oberteils verteilt. Im Kopfbereich gibt es zwei separat zuschaltbare Luftdüsen.

Durch die Luftschlitze in der Frontblende des Geräteunterteils wird ebenfalls Luft angesaugt und zu zwei Fußdüsen in Höhe der Liegefläche geleitet, um so den Körper mit kühlender Luft zu umströmen.



Abluftzubehör

Der Anschluss an ein Zentralabluftsystem ist nach oben, oben rechts, oben links und nach hinten möglich.

Die hierfür vorgesehenen Öffnungen befinden sich oberhalb am Zentralabluftstutzen.

Wellrohr

Eine ausreichende Geräteentlüftung ist bis zu einer Abluftrohrlänge von 10 Metern (ohne 90°-Bogen) möglich. Für Abluftrohrlängen von über 10 Metern benötigen Sie einen Hilfsventilator.

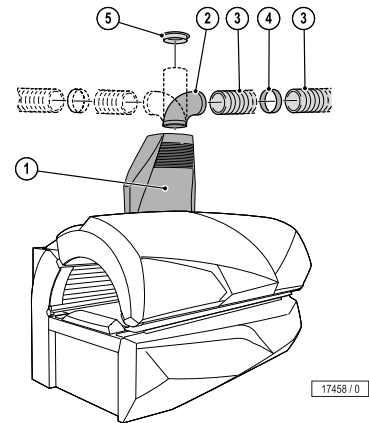
Glattrohr

Eine ausreichende Geräteentlüftung ist bis zu einer Abluftrohrlänge von 30 Metern (ohne 90°-Bogen) möglich. Für Abluftrohrlängen von über 30 Metern benötigen Sie einen Hilfsventilator.

Warmluftrückführung

Die Warmluftrückführung ist eine technisch ausgereifte, sichere Einrichtung, mit der ein Teil der aufgewärmten Kühlluft über eine motorgesteuerte Luftklappe in das Studio zurückgeführt wird. Dabei steuert die voreingestellte Temperatur im Professional Set-up Manager die Studiotemperatur vollautomatisch, wahlweise zwischen 15 °C und 25 °C.

Die Montage des Abluftstutzens und der Warmluftrückführung ist auch nachträglich möglich.



Pos.	Zubehöerteile	Artikel-Nr.	Bemerkungen
1	Zentralabluftstutzen, mit Warmluftrückführung, thermostatisch gesteuert inklusive Anschlusssteil, siehe Pos. 4	500000872	mit direkter Anschlussmöglichkeiten für Abluftrohre (Ø 300 mm) nach oben.
	Zentralabluftstutzen, ohne Warmluftrückführung	500000873	
2	90°-Rohrbogen in Brillant Silber	10001292	für Abluftrohrführung nach rechts, links oder hinten inkl. Rohradapter zum direkten Anschluss an Zentralabluftstutzen [mit Rohranschluss (Ø 300 mm) möglich]
3	Wellrohr (Ø 300 mm, 6 m Länge, flexibel, grau) inkl. 2 Schlauchschellen	34502800	-
4	Wellrohr-Verbindungsstück (Ø 300 mm)	34502700	für die Verbindung von zwei Wellrohren
5	Anschlussstutzen für Wellrohr (Ø 300 mm)	34503600	Anschluss des Wellrohres, z.B. an einen Kanal
6	Abluftadapter in schwarz (ohne Abbildung)	34526600	für doppelte Rückwand
7	Abluftadapter (ohne Abbildung)	100002461	gehört zu Pos. 1

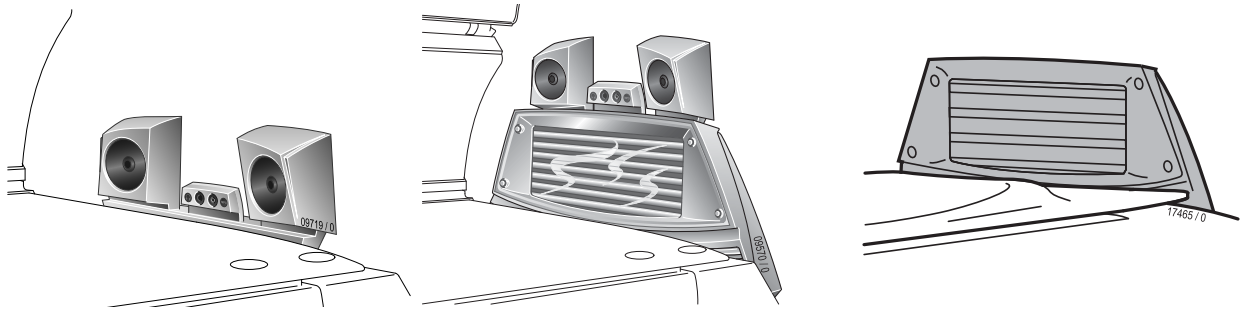
Elektrischer Anschluss

Anschlussleitung	beigelegt
elektr. Steuerleitung für Münzgeräte	keine
Leitung für externe Musik und Kanalwahl	keine

Sound-System

Bezeichnung:	Artikel-Nr.	Bemerkung:
3D-Sound-Unit ¹⁾ ohne Schulterbräuner	10000852	Nachrüstbares Zubehör
3D-Sound-Unit ¹⁾ mit Schulterbräuner	10003298	Nachrüstbares Zubehör
Schulterbräuner	10003297	Nachrüstbares Zubehör
Verdrahtungssatz Audio	50000060	inklusive Kanalwahl
Verdrahtungssatz Audio	50000061	ohne Kanalwahl

1) beinhaltet SD-Card Voice Guide, SD-Card Musik, MP3-Dock-in und 2 SD-Card-Slots



Steuerungen

Steuerung	Artikel-Nr.	Bemerkungen
MCS III plus Handfernsteuerung	500000456	mit Chipkartenterminal

Klimagerät

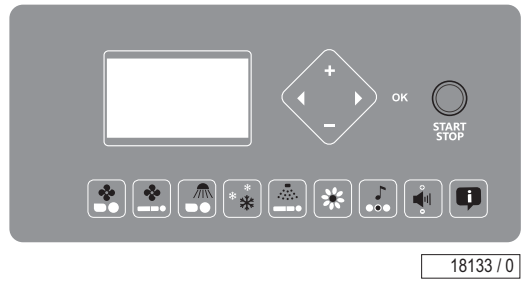
Air Condition für die Liegefläche und die Körperluft. Auf Wunsch lässt sich die Air Condition jederzeit ausstellen.

Aqua / Aroma System

Ausstattungsvariante Affinity 900 Advanced Performance AF & Aroma AC Plus:
Duft und Körperkühlung für den Benutzer.

Bedienelement

Am Bedienelement können alle verfügbaren Funktionen eines Gerätes voreingestellt werden. Die Feineinstellung erfolgt während der Anwendung. Im Standby-Betrieb kann der Professional Set-up Manager aufgerufen werden.



Affinity 900

Affinity 900