

Die wesentlichen technischen Komponenten eines Solariums sind eine künstliche UV-Strahlenquelle sowie ein mechanischer Aufbau mit einer festgelegten Nutzfläche.

Bei der Vitality Hybrid-Serie wird das UV-Spektrum aus Niederdrucklampen und UV LEDs erzeugt und durch spezielles Rotlicht (Beauty Light) ergänzt.

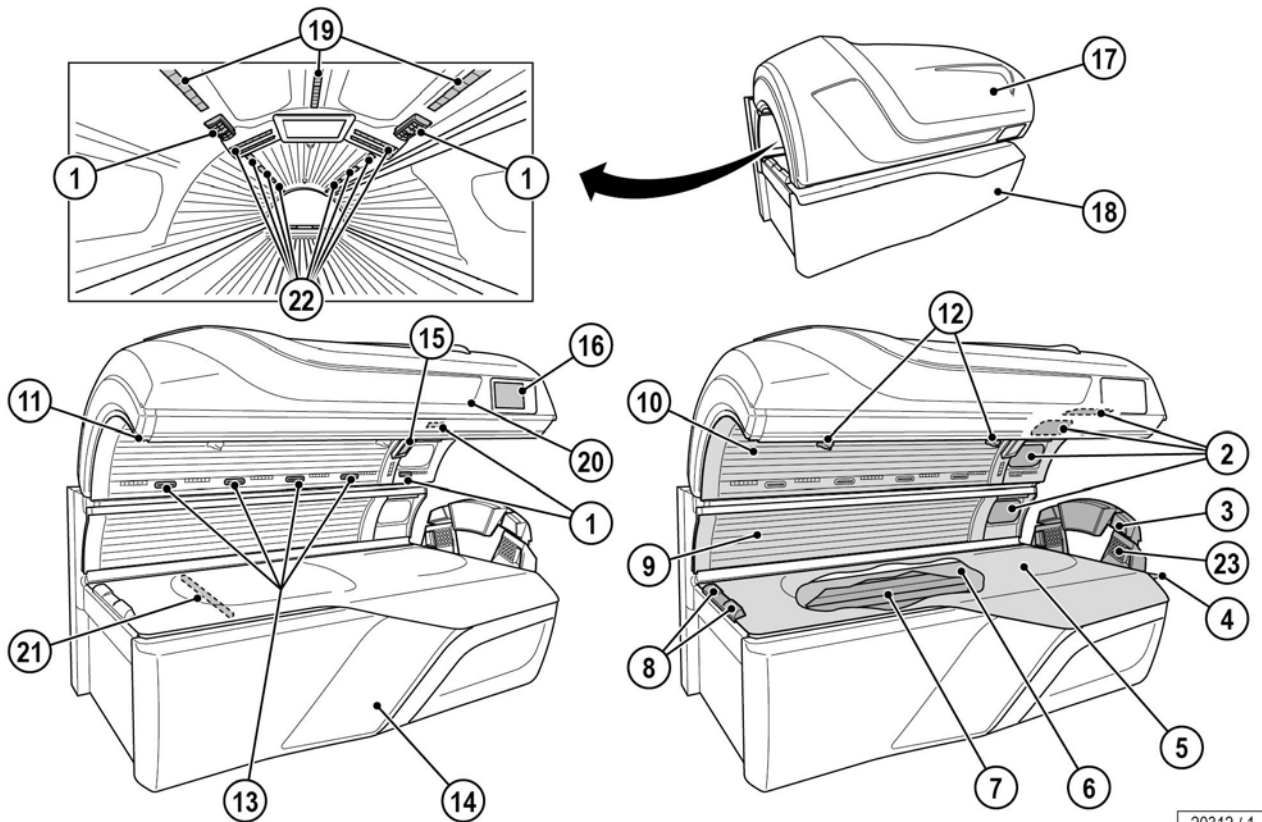
Im Gesichtsbereich ermöglicht das dimmbare ERGOLINE UV-LED Board SPECTRA durch die Kombination aus UV LEDs und Spaghetti Lampen eine hervorragende Bräunungsperformance. Die Kombination aus UV-Licht und Rotlicht (Beauty Light) pflegt die Haut schon beim Sonnen und es entsteht eine besonders schöne Bräune.

VITALITY FUSION 50 Hybrid

Inhalt

Gerätebeschreibung	2
Technische Daten	3
Abmessungen	4
Maximale Abluftrohrlängen.....	5
Gerätekühlung	6
Körperkühlung	6
Abluftzubehör.....	7
Elektrischer Anschluss	8
Sound-System.....	8
Steuerungen	8
Klimagerät.....	8

Gerätebeschreibung

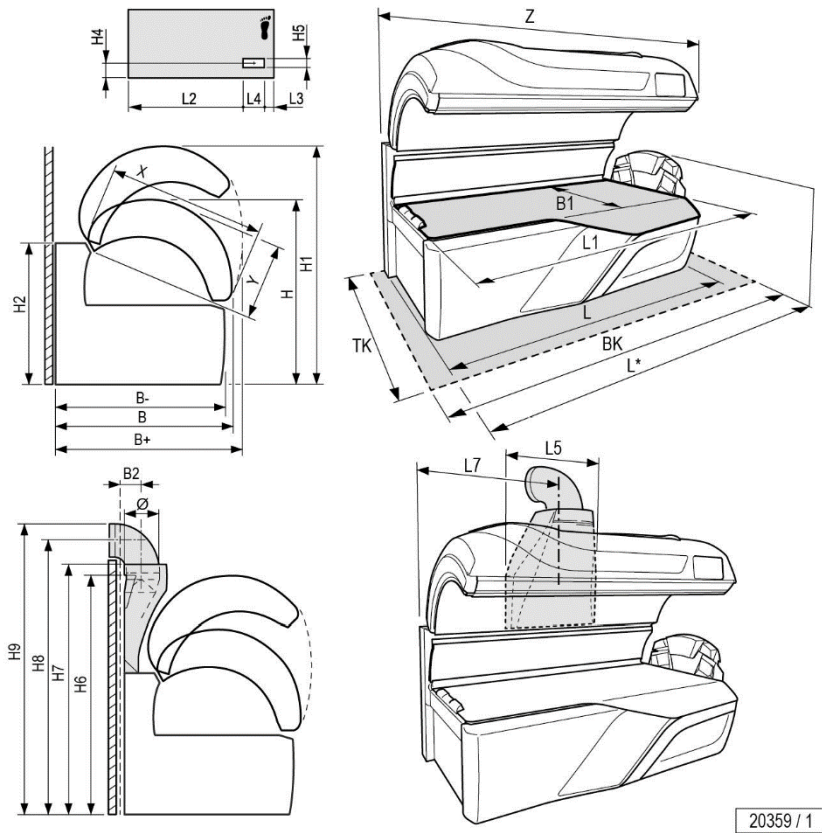


1. Verstellbare Luftdüsen Gesichtskühlung/ AROMA SYSTEM
2. Gesichtsbrauner (SPECTRA LED Boards + Niederdrucklampen)
3. Soundsystem, Voice Guide und Bluetooth® (Option)
4. kabellose Ladestation (IQ) für Smartphone (Option)
5. Acrylglas-Liegescheibe Unterteil
6. Zwischenscheibe
7. Niederdrucklampen, Unterteil
8. Luftdüsen Körperkühlung Unterteil
9. Niederdrucklampen, Oberteil
10. Niederdrucklampen, Oberteil
11. Innenraumbeleuchtung (LED)
12. Düsen AQUA / AROMA SYSTEM (Option)
13. Luftdüsen Körperkühlung
14. Accent floor Beleuchtung, Frontblende Unterteil (LED)
15. INTERIOR DISPLAY (TOUCH)
16. SELECTABLE TANNING PROGRAMS und NFC CONNECT
17. Effektbeleuchtung Oberteil (LED)
18. Effektbeleuchtung Frontblende (LED)
19. FUSION LIGHT (Rot & Blau) Gesicht + Decollté
20. Taste NOTFALL AUS
21. Service Light (nur bei geöffneter Wanne)
22. FUSION LIGHT (Rot & Blau) Körper
23. LED SHOULDER TAN (Option)

Technische Daten

Elektrische Daten		Geräuschemission	
Nennleistungsaufnahme mit : Air Condition Plus	13100 W	Schalldruckpegel:	62,9 b (A)
Nennspannung:	400 – 415 V 3N~	Zu- und Abluft	
Nennfrequenz:	50 Hz	Temperaturdifferenz Abluft/Zuluft:	15 °C
Nennabsicherung:	3 x 32 A (träge)	Max. Luftbedarf:	2600 m ³ /h
Anschlussleitung :	H05VV-F 5G 4 mm ² (Lieferumfang)	Opt. Umgebungstemperatur:	25 °C – 30 °C
oder		Max. Umgebungstemperatur:	15 °C – 32 °C
Nennspannung:	230 – 240 V ~3	Max. Zulufttemperatur:	32 °C
Nennfrequenz:	50 Hz	Abluftquerschnitt ohne Abluftsystem:	588 cm ²
Nennabsicherung:	3 x 50 A (träge)	Kabinen-Zuluftquerschnitt bei 1,5 m/s:	4815 cm ²
Anschlussleitung:	H05VV-F 4G 10 mm ²	Abluftquerschnitt mit Abluftsystem:	710 cm ²
max. zulässige Netzimpedanz:	0,095 Ω	Warmluftrückführung:	möglich

Abmessungen



B+ =	1440 mm
B=	1430 mm
B- =	1438 mm
B1 =	1155 mm
B2 =	195 mm
L* =	2353 mm
L=	2247 mm
L1 =	2200 mm
L2 =	1790 mm
L3 =	334 mm
L4 =	120 mm
L5 =	600 mm
L7 =	1120 mm
H =	1525 mm
H1 =	1862 mm
H2 =	1100 mm
H4 =	550 mm
H5 =	120 mm
H6 =	1865 mm
H7 =	1922 mm
H8 =	2229 mm
H9 =	2354 mm
X =	1132 mm
Y =	662 mm
Z =	2225 mm
Ø =	300 mm
BK =	2500 mm
TK =	2300 mm

Maximale Abluftrohrlängen

Berechnungsgrundlage (ohne Zusatzlüfter):

Gegendruck	100 Pascal
Luftdruck	100.000 Pascal
Ablufttemperatur	40 °C
Dichte	1,112 kg/m ³
dynamische Zähigkeit der Luft	1,92E-05 Pa x s

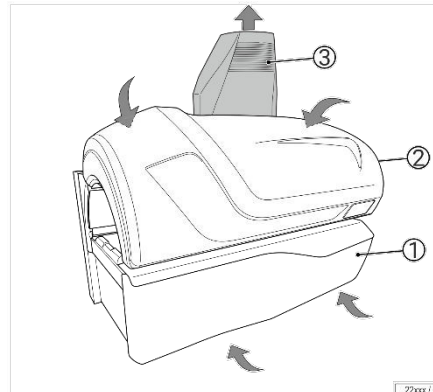
Wellrohr Ø	Rauigkeit (im Mittel) k _{absolut}	Volumenstrom	Verlustbeiwert		90°-Bogen in der Leitung (Metall)	zul. Länge der geraden Leitung
			des Rohres	des Bogens		
mm	mm	m/h ³			Stück	m
300	8	2600	0,181 ¹⁾	0,24 ¹⁾	0	10
					1	9
					2	8
					3	7
Glattrohr Ø	Rauigkeit (im Mittel) k _{absolut}	Volumenstrom	Verlustbeiwert		90°-Bogen in der Leitung (Metall)	zul. Länge der geraden Leitung
mm	mm	m/h ³	des Rohres	des Bogens	Stück	m
300	0,1	2600	0,061 ¹⁾	0,24 ¹⁾	0	30
					1	26
					2	22
					3	18

¹⁾ zeta-Wert (ζ)

Gerätekühlung

Zur Gerätekühlung wird Kabinen- bzw. Studioluft durch die Luftschlitze in der Frontblende des Bräunerunterteils (1) und über die Filterkassetten im Oberteil (2) angesaugt (Zuluft).

Die angesaugte Luft wird zunächst durch Filterpakete gereinigt, weiter an den erwärmten UV-Nieder- und UV-LED's vorbei- geführt und schließlich als erwärmte Abluft über den Zentralabluft- stutzen (3) an der Rückseite des Bräuners nach außen geleitet.



Körperkühlung

Die Körperkühlung des Nutzers erfolgt automatisch. Die Intensität ist 9-stufig regelbar. Hierzu wird die Kabinen- bzw. Studioluft angesaugt und zur Kühlung verwendet.

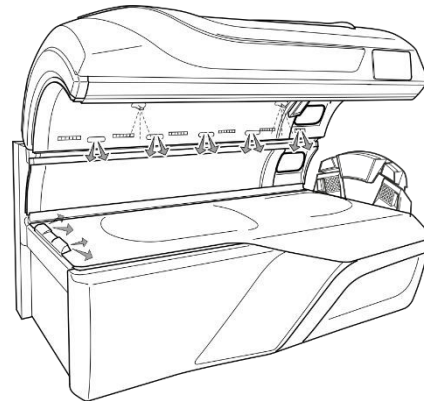
Im Bräuneroberteil wird die Luft über mehrere Düsen des Oberteils verteilt. Im Kopfbereich gibt es zwei separat zuschaltbare Luftdüsen.

Über Lufteintrittsschlitze in der Frontblende des Bräunerunterteils wird ebenfalls Luft angesaugt und zu Fußdüsen in Höhe der Liegefläche geleitet, umso den Körper mit kühlender Luft zu umströmen.

Aus den Düsen im Körperbereich kann der Benutzer einen angenehm kühlenden Nebel versprühen (AQUA SYSTEM).

Der Benutzer kann die Temperatur der serienmäßigen Klimaanlage (Air Condition Plus) vorwählen und so Liegefläche und Körperluft nach seinen Vorstellungen temperieren.

Bei der Air Condition Plus kann der Benutzer die Temperatur vorwählen und so Liegefläche und Körperluft nach seinen Vorstellungen temperieren.



Abluftzubehör

Der Anschluss an ein Zentralabluftsystem ist nach oben, oben rechts, oben links und nach hinten möglich.

Die hierfür vorgesehenen Öffnungen befinden sich oberhalb am Zentralabluftstutzen.

Wellrohr

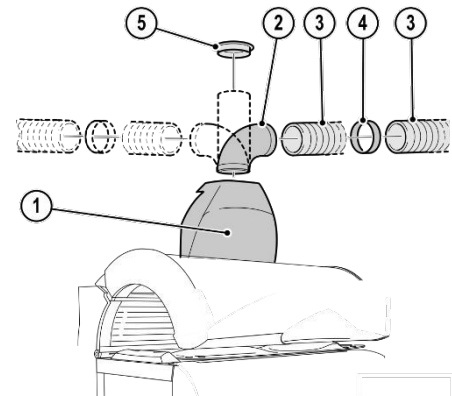
Eine ausreichende Geräteentlüftung ist bis zu einer Abluftrohrlänge von 10 Metern (ohne 90°-Bogen) möglich. Für Abluftrohrlängen von über 10 Metern benötigen Sie einen Hilfsventilator.

Glattrohr

Eine ausreichende Geräteentlüftung ist bis zu einer Abluftrohrlänge von 30 Metern (ohne 90°-Bogen) möglich. Für Abluftrohrlängen von über 30 Metern benötigen Sie einen Hilfsventilator.

Warmluftrückführung

Die Warmluftrückführung ist eine technisch ausgereifte, sichere Einrichtung, mit der ein Teil der aufgewärmten Kühlluft über eine motorgesteuerte Luftklappe in das Studio zurückgeführt wird. Dabei steuert ein Thermostat die Studiotemperatur vollautomatisch, wahlweise zwischen 15 °C und 25 °C. Die Montage des Abluftstutzens und der Warmluftrückführung ist auch nachträglich möglich.



Pos.	Zubehörteile	Artikel-Nr.	Bemerkungen
1	Zentralabluftstutzen, mit Warmluftrückführung, thermostatisch gesteuert.	500000872	mit Anschlussmöglichkeiten für Abluftrohre (Ø 300 mm) nach oben, oben rechts, oben links und nach hinten
	Zentralabluftstutzen, jedoch ohne Warmluftrückführung	500000873	
2	90°-Rohrbogen in Brillant Silber	100001292	für Abluftrohrführung nach rechts, links oder hinten inkl. Rohradapter zum direkten Anschluss an Zentralabluftstutzen [mit Rohranschluss (Ø 300 mm) möglich]
3	Wellrohr (Ø 300 mm, 6 m Länge, flexibel, grau) inkl. 2 Schlauchschellen	34502800	–
4	Wellrohr-Verbindungsstück (Ø 300 mm)	34502700	für die Verbindung von zwei Wellrohren
5	Anschlussstutzen für Wellrohr (Ø 300 mm)	34503600	Anschluss des Wellrohres, z.B. an einen Kanal

Elektrischer Anschluss

Anschlussleitung	beigelegt
elektr. Steuerleitung für Münzgeräte	keine
Leitung für externe Musik und Kanalwahl	keine

Sound-System

Bezeichnung:	Bemerkungen
LED Schulterbräuner, Cinematic Sound mit Bluetooth®, Wireless Charging	Siehe Salesfolder

Steuerungen

Steuerung	Artikel-Nr.	Bemerkungen
HK MICROTIMER 8250	500001653	-

Klimagerät

Serienausstattung: Air Condition Plus für Liegefläche und Surround Cooling mit vollintegrierter Klimatisierung der Körperkühlung; mit Acrylglascheiben an Kopf- und Fußende.