

Die wesentlichen technischen Komponenten eines Solariums sind eine künstliche UV-Strahlenquelle sowie ein mechanischer Aufbau mit einer festgelegten Nutzfläche.

Bei der Prestige Bluevision wird das UV-Spektrum durch spezielle ACTIVATING LIGHT LED ergänzt. Insgesamt 52 UV-Lampen erzielen eine schnell sichtbare und lang anhaltende Bräune am Körper. Dynamische, elektronische Vorschaltgeräte garantieren immer 100% Leistung. Im Gesichtsbereich ermöglichen vier Gesichtsbräuner mit vier zusätzlichen Spaghettilampen eine hervorragende Bräunungsperformance.

Prestige Bluevision

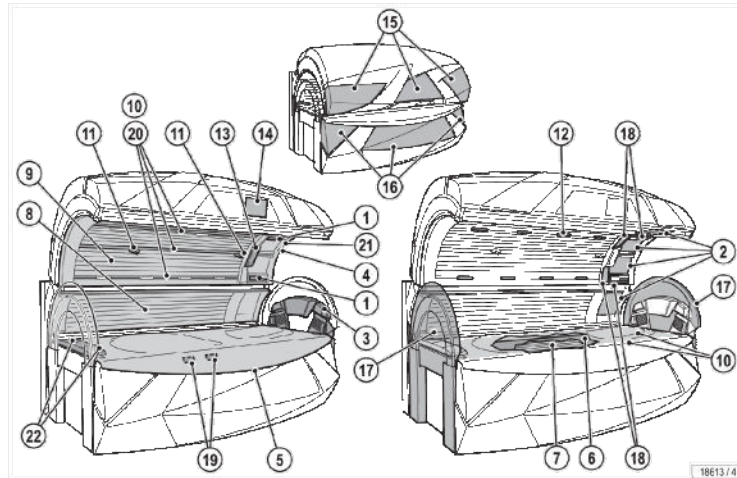
Dynamic Performance

Inhalt

Gerätebeschreibung	2
Technische Daten	3
Abmessungen	4
Maximale Abluftrohrlängen.....	5
Gerätekühlung.....	6
Körperkühlung	6
Abluftzubehör.....	7
Elektrischer Anschluss	8
Sound-System.....	8
Steuerungen	8
Klimagerät	8

Gerätebeschreibung

1. Verstellbare Luftdüsen Gesichtskühlung
2. Gesichtsbräuner (Hochdrucklampen + Niederdrucklampen)
3. LED SHOULDER TAN mit Soundsystem
4. Taste NOTFALL AUS
5. Acrylglas-Liegescheibe Unterteil
6. Zwischenscheibe
7. Niederdrucklampen, Unterteil
8. Niederdrucklampen, Seitenteil
9. Niederdrucklampen, Oberteil
10. Innenraumbeleuchtung (LED)
11. Düsen AQUA / AROMA SYSTEM
12. Luftdüsen Körperkühlung
13. INTERIOR DISPLAY (TOUCH)
14. PROFESSIONAL SETUP MANAGER PLUS mit SELECTABLE TANNING PROGRAMS
15. Effektbeleuchtung Oberteil (LED)
16. Effektbeleuchtung Frontblende (LED)
17. Geschlossener Bräunungstunnel
18. ACTIVATING LIGHT LED FACIAL
19. Service Light (nur bei geöffneter Wanne)
20. ACTIVATING LIGHT LED BODY
21. Mikrophon ELECTRONIC VOICE ASSISTANT (E.V.A.) (optional)
22. Luftdüsen Körperkühlung Fußende (optional)

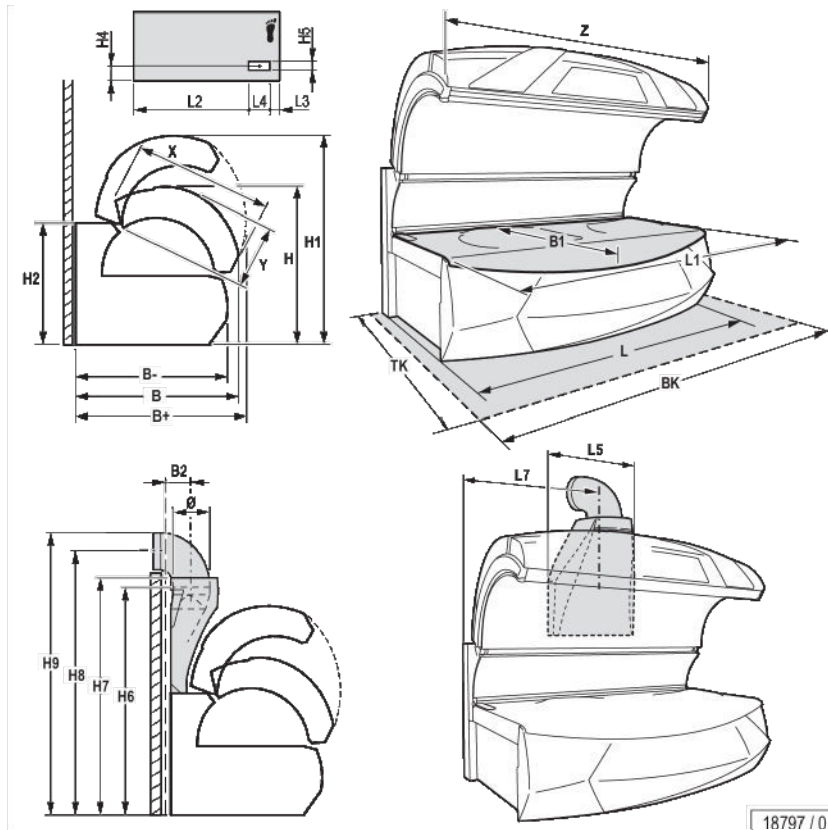


Technische Daten

Elektrische Daten		Geräuschemission	
Nennleistungsaufnahme mit Climatronic:	16800 W	Schalldruckpegel:	62,9 b (A)
Nennspannung:	400 – 415 V 3N~	Zu- und Abluft	
Nennfrequenz:	50 Hz	Temperaturdifferenz Abluft/Zuluft:	16 °C
Nennabsicherung:	3 x 35 A (träge)	Max. Luftbedarf:	2900 m³/h
Anschlussleitung :	H05VV-F 5G 4 mm² (Lieferumfang)	Opt. Umgebungstemperatur:	25 °C – 30 °C
oder		Max. Umgebungstemperatur:	15 °C – 32 °C
Nennspannung:	230 – 240 V ~3	Max. Zulufttemperatur:	32 °C
Nennfrequenz:	50 Hz	Abluftquerschnitt ohne Abluftsystem:	588 cm²
Nennabsicherung:	3 x 50 A (träge)	Kabinen-Zuluftquerschnitt bei 1,5 m/s:	5370 cm²
Anschlussleitung:	H05VV-F 4G 10 mm²	Abluftquerschnitt mit Abluftsystem:	710 cm²
max. zulässige Netzimpedanz:	0,095 Ω	Warmluftrückführung:	möglich

Abmessungen

- B+ = 1555 mm
- B = 1550 mm
- B- = 1500 mm
- B1 = 1220 mm
- B2 = 205 mm
- L = 2415 mm
- L1 = 2200 mm
- L2 = 1756 mm
- L3 = 235 mm
- L4 = 243 mm
- L5 = 867 mm
- L7 = 1120 mm
- X = 1290 mm
- Y = 670 mm
- Z = 2240 mm
- H = 1510 mm
- H1 = 1980 mm
- H2 = 1106 mm
- H4 = 450 mm
- H5 = 56 mm
- H6 = 1879 mm
- H7 = 2002 mm
- H8 = 2215 mm
- H9 = 2360 mm
- Ø = 300 mm
- BK = 2500 mm
- TK = 2300 mm



Maximale Abluftrohrlängen

Berechnungsgrundlage (ohne Zusatzlüfter):

Gegendruck	100 Pascal
Luftdruck	100.000 Pascal
Ablufttemperatur	40 °C
Dichte	1,112 kg/m ³
dynamische Zähigkeit der Luft	1,92E-05 Pa x s

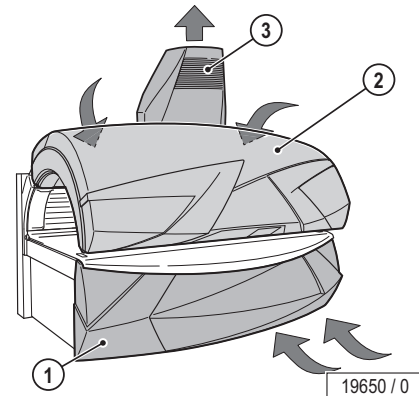
Wellrohr Ø	Rauigkeit (im Mittel) k _{absolut}	Volumenstrom	Verlustbeiwert		90°-Bogen in der Leitung (Metall)	zul. Länge der geraden Leitung
			des Rohres	des Bogens		
mm	mm	m/h ³			Stück	m
300	8	2680	0,181 ¹⁾	0,21 ¹⁾	0	10
					1	9
					2	8
					3	7
Wellrohr Ø	Rauigkeit (im Mittel) k _{absolut}	Volumenstrom	Verlustbeiwert		90°-Bogen in der Leitung (Metall)	zul. Länge der geraden Leitung
mm	mm	m/h ³	des Rohres	des Bogens	Stück	m
300	8	2680	0,061 ¹⁾	0,21 ¹⁾	0	30
					1	26
					2	22
					3	18

¹⁾ zeta-Wert (ζ)

Gerätekühlung

Zur Gerätekühlung wird Kabinen- bzw. Studioluft durch die Luftschlitze in der Frontblende des Bräunerunterteils (1) und über die Filtermatten im Oberteil (2) angesaugt (Zuluft).

Die angesaugte Luft wird zunächst durch Filterpakete gereinigt, weiter an den erwärmten UV-Nieder- und Hochdrucklampen vorbei geführt und schließlich als erwärmte Abluft über den Zentralabluftstutzen (3) an der Rückseite des Bräuners nach außen geleitet.



Körperkühlung

Die Körperkühlung des Nutzers erfolgt automatisch. Die Intensität ist 9-stufig regelbar. Hierzu wird die Kabinen- bzw. Studioluft angesaugt und zur Kühlung verwendet.

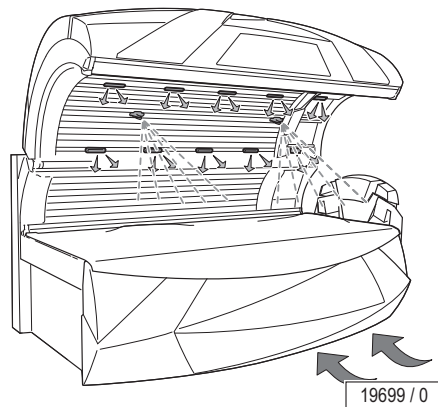
Im Bräuneroberteil wird die Luft über mehrere Düsen in der Mitte des Oberteils verteilt. Im Kopfbereich gibt es zwei separat zuschaltbare Luftdüsen.

Über Lufteintrittsschlitze in der Frontblende des Bräunerunterteils wird ebenfalls Luft angesaugt und zu Fußdüsen in Höhe der Liegefläche geleitet, umso den Körper mit kühlender Luft zu umströmen.

Aus den äußeren Düsen im Körperbereich kann der Benutzer einen angenehm kühlenden Nebel versprühen (AQUA SYSTEM).

Der Benutzer kann die Temperatur der serienmäßigen Klimaanlage (Climatronic) vorwählen und so Liegefläche und Körperluft nach seinen Vorstellungen temperieren.

Bei der Climatronic mit Acrylglascheiben an Kopf- und Fußende wird die Wunschtemperatur durch den geschlossenen Bräunungstunnel schnell erreicht und auch bei extremen Raumklima konstant gehalten.



Abluftzubehör

Der Anschluss an ein Zentralabluftsystem ist nach oben, oben rechts, oben links und nach hinten möglich.

Die hierfür vorgesehenen Öffnungen befinden sich oberhalb am Zentralabluftstutzen.

Wellrohr

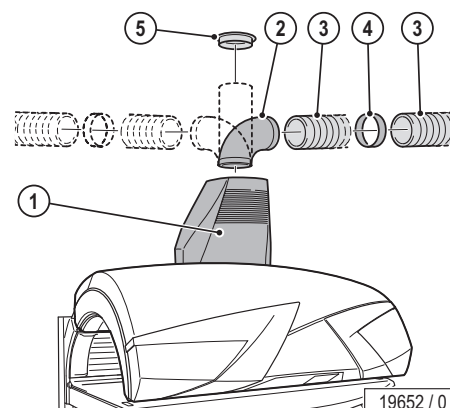
Eine ausreichende Geräteentlüftung ist bis zu einer Abluftrohrlänge von 10 Metern (ohne 90°-Bogen) möglich. Für Abluftrohrlängen von über 10 Metern benötigen Sie einen Hilfsventilator.

Glattrohr

Eine ausreichende Geräteentlüftung ist bis zu einer Abluftrohrlänge von 30 Metern (ohne 90°-Bogen) möglich. Für Abluftrohrlängen von über 30 Metern benötigen Sie einen Hilfsventilator.

Warmluftrückführung

Die Warmluftrückführung ist eine technisch ausgereifte, sichere Einrichtung, mit der ein Teil der aufgewärmten Kühlluft über eine motorgesteuerte Luftklappe in das Studio zurückgeführt wird. Dabei steuert ein Thermostat die Studiotemperatur vollautomatisch, wahlweise zwischen 15 °C und 25 °C. Die Montage des Abluftstutzens und der Warmluftrückführung ist auch nachträglich möglich.



Pos.	Zubehörteile	Artikel-Nr.	Bemerkungen
1	Zentralabluftstutzen, mit Warmluftrückführung, thermostatisch gesteuert inklusive Anschlussstück, siehe Pos. 4	500000872	mit Anschlussmöglichkeiten für Abluftrohre (Ø 300 mm) nach oben, oben rechts, oben links und nach hinten
	Zentralabluftstutzen, jedoch ohne Warmluftrückführung	500000873	
2	90°-Rohrbogen in Brillant Silber	100001292	für Abluftrohrführung nach rechts, links oder hinten inkl. Rohradapter zum direkten Anschluss an Zentralabluftstutzen [mit Rohranschluss (Ø 300 mm) möglich]
3	Wellrohr (Ø 300 mm, 6 m Länge, flexibel, grau) inkl. 2 Schlauchschellen	34502800	–
4	Wellrohr-Verbindungsstück (Ø 300 mm)	34502700	für die Verbindung von zwei Wellrohren
5	Anschlussstutzen für Wellrohr (Ø 300 mm)	34503600	Anschluss des Wellrohres, z.B. an einen Kanal
6	Abluftadapter in schwarz (ohne Abbildung)	34526600	für doppelte Rückwand

Elektrischer Anschluss

Anschlussleitung	beigelegt
elektr. Steuerleitung für Münzgeräte	keine
Leitung für externe Musik und Kanalwahl	keine

Sound-System

Bezeichnung:	Artikel-Nr.	Bemerkungen
Verdrahtungssatz Audio	50000060	inklusive Kanalwahl
Verdrahtungssatz Audio	50000061	ohne Kanalwahl

Steuerungen

Steuerung	Artikel-Nr.	Bemerkungen
MCS III plus Handfernsteuerung	500000456	mit Chipkartenterminal

Klimagerät

Serienausstattung: Climatronic für Liegefläche und Surround Cooling mit vollintegrierter Klimatisierung der Körperkühlung; mit Acrylglascheiben an Kopf- und Fußende; Kabinenklimatisierung über Nachlauf der Körperkühlung (temperaturgesteuert).