

EN 60335-2-27:2003+A1:2009

Die Ultra Performance Plus-Technologie kombiniert die Gesichtsbräuner-Einheiten mit UV-B-optimierten Spaghetti-Lampen. Dies sorgt für eine maximale und normgerechte Bräunungsintensität sowie für einen besonders lang anhaltenden Bräunungseffekt. Die extrabreite Acrylglas-Liegefläche und automatische Körperkühlung sorgen für eine entspannte Bräunung. Das übersichtliche Cockpit mit selbsterklärender Symbolik ermöglicht einfachste Bedienung. Für nahtlose Bräune sorgen der serienmäßige Nackenbräuner-Reflektor und der optional erhältliche Schulterbräuner. AQUA SYSTEM & AROMA bieten zusätzliche Erfrischung. Das 3D-Sound-System mit Subwoofer, MP3-Dock-in und SD-Card-Slot verspricht ein Klangerlebnis der Extraklasse. Affinity ist im Farb-Design "Luminate Silver" erhältlich. Bei den farblich veränderbaren Mood Lights und Ambient Lights stehen folgende Farben zur Verfügung: Blue, Red, Magenta, Yellow.

Affinity 800-S

**Twin Power**

**Inhalt**

Gerätebeschreibung ..... 2

Technische Daten ..... 3

Abmessungen ..... 4

Geräte Kühlung ..... 5

Körperkühlung ..... 5

Klimagerät ..... 5

AQUA / AROMA SYSTEM ..... 5



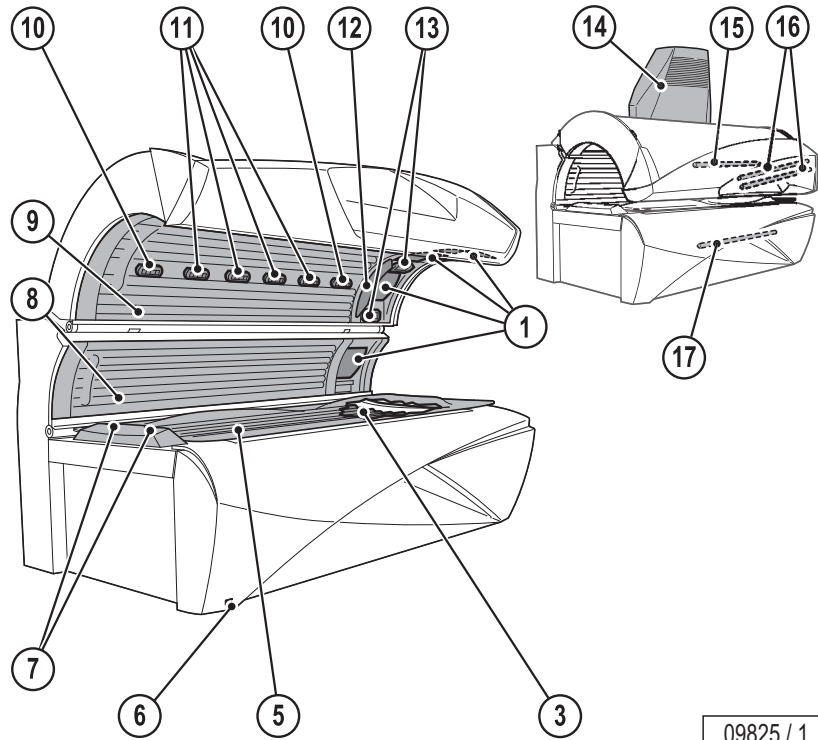
**Hinweis:**

Weitere Ausstattungsmerkmale und Planungsdaten für die Affinity-Geräte entnehmen Sie bitte dem Kapitel Affinity-Serie.

**Gerätebeschreibung**

Affinity 800-S

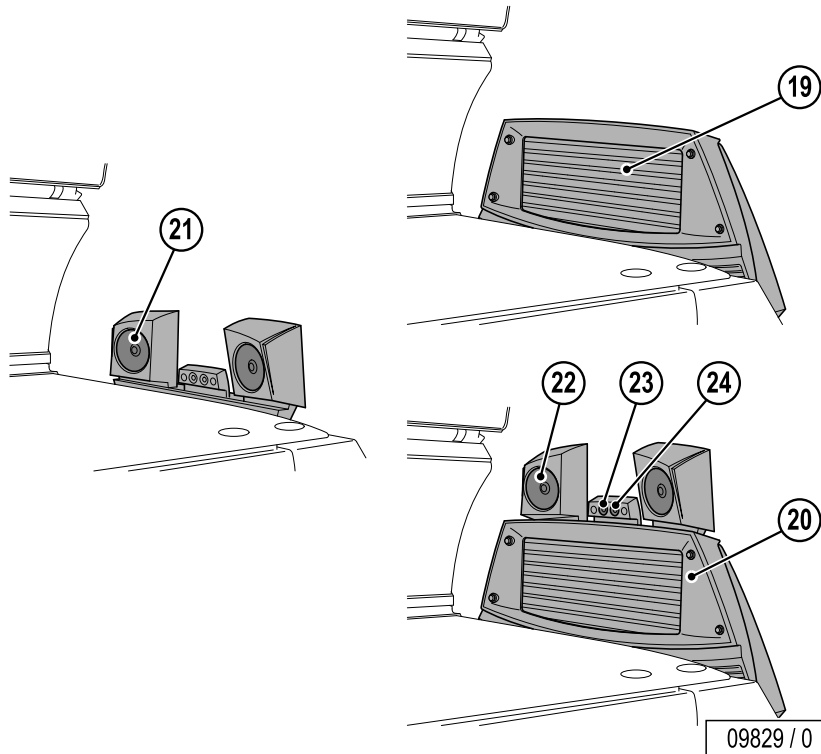
1. Gesichtsbräuner (UV-Hochdrucklampen + 3 UV-Niederdrucklampen)
2. –
3. UV-Niederdrucklampen, Unterteil
4. –
5. Acryglasliescheibe Unterteil
6. Infrarot-Schnittstelle
7. Luftdüsen Körperkühlung Fußende
8. UV-Niederdrucklampen, Seitenteil
9. UV-Niederdrucklampen, Oberteil
10. Düsen AQUA / AROMA SYSTEM
11. Luftdüsen Körperkühlung
12. Bedientafel
13. Verstellbare Luftdüsen Gesichtskühlung/ AROMA
14. Zentralabluftstutzen (optional)
15. Innenraumbelichtung
16. Effektbeleuchtung Oberteil
17. Effektbeleuchtung Frontblende
18. –



09825 / 1

**Ausstattungsvarianten (optional)**

19. Schulterbräuner
20. Schulterbräuner mit 3D-Sound-Unit  
Lautsprecher (22), Kopfhöreranschluss (23), MP3-Dock-in (24)
21. 3D-Sound-Unit  
Lautsprecher (22), Kopfhöreranschluss (23), MP3-Dock-in (24)



09829 / 0

## Technische Daten

## Elektrische Daten

Nennleistungsaufnahme: ohne Klimagerät	12200 W
Nennspannung:	400 – 415 V 3N~
Nennfrequenz:	50 Hz
Nennabsicherung:	3 x 35 A (träge)
Anschlussleitung (zum Beispiel):	H05VV-F 5G 6 mm <sup>2</sup>
oder	
Nennspannung:	230 – 240 V ~3
Nennfrequenz:	50 Hz
Nennabsicherung:	3 x 50 A (träge)
Anschlussleitung (zum Beispiel):	H05VV-F 4G 10 mm <sup>2</sup>
Leistung:	
Oberteil:	
UV-Niederdrucklampen	24 x 160 W
UV-Niederdrucklampen	3 x 8 W
UV-Hochdrucklampen	3 x 520 W <sup>1)</sup>
Unterteil:	
UV-Niederdrucklampen	18 x 100 W
Seitenteil:	
UV-Niederdrucklampen	8 x 160 W
UV-Hochdrucklampen	1 x 520 W <sup>1)</sup>

## Geräuschemission

Schalldruckpegel: 68,9 db (A)

## Zu- und Abluft

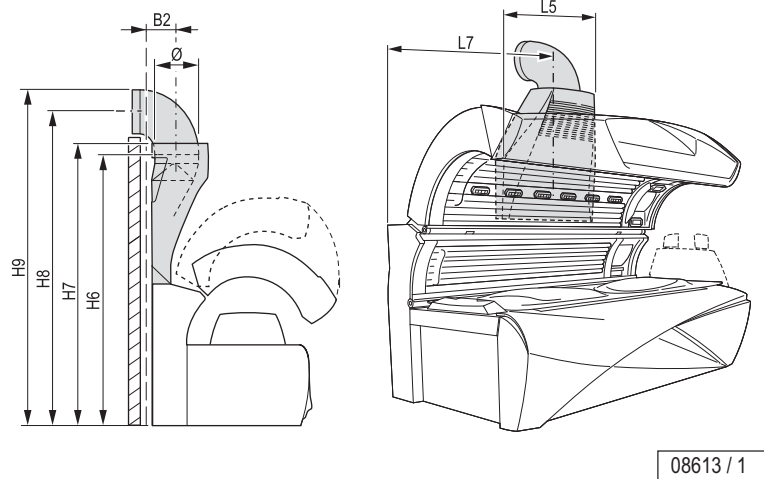
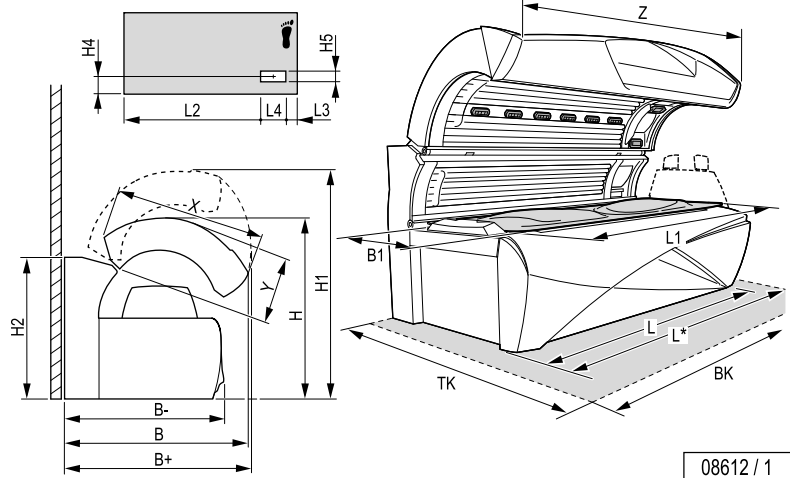
Temperaturdifferenz Abluft/Zuluft:	20 °C
Max. Luftbedarf:	2800 m <sup>3</sup> /h
Optimale Umgebungstemperatur:	25 - 30 °C
Max. Umgebungstemperatur:	15 - 40 °C
Max. Zulufttemperatur:	40 °C
Abluftquerschnitt ohne Abluftsystem:	588 cm <sup>2</sup>
Kabinen-Zuluftquerschnitt:	5555 cm <sup>2</sup>
Abluftquerschnitt mit Abluftsystem:	710 cm <sup>2</sup>
Warmluftrückführung:	möglich

1) Die verwendeten UV-Hochdrucklampen sind Breitbandstrahler, die mit unterschiedlicher Leistung (ca. 240-520 W) betrieben werden können.

Abmessungen

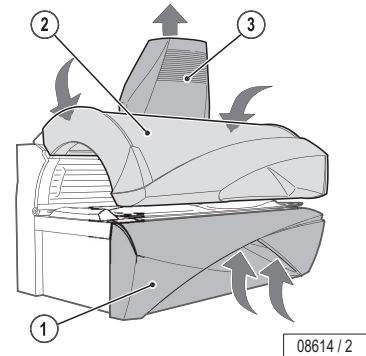
Affinity 800-S

B+	1520 mm
B	1470 mm
B-	1420 mm
B1	900 mm
B2	188 mm
L*	2350 mm
L	2260 mm
L1	2000 mm
L2	1730 mm
L3	238 mm
L4	265 mm
L5	867 mm
L6 (L7)	1116 mm
H	1360 mm
H1	1795 mm
H2	1078 mm
H4	400 mm
H5	114 mm
H6	1887 mm
H7	1974 mm
H8	2197 mm
H9	2342 mm
X	1135 mm
Y	472 mm
Z	2260 mm
∅	300 mm
BK	2400 mm
TK	2300 mm



## Gerätekühlung

Zur Gerätekühlung wird Kabinen- bzw. Studioluft durch die Luftschlitze in der Frontblende des Geräteunterteils (1) und über die Filtermatten im Oberteil (2) angesaugt (Zuluft). Die angesaugte Luft wird zunächst durch Filterpakete gereinigt, weiter an den erwärmten UV-Nieder- und Hochdrucklampen vorbeigeführt und schließlich als erwärmte Abluft über den Zentralabluftstutzen (3) an der Rückseite des Geräts nach außen geleitet.



08614 / 2

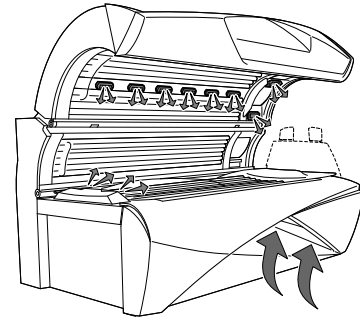
## Körperkühlung

Die Körperkühlung des Nutzers erfolgt automatisch. Die Intensität ist 9-stufig regelbar. Hierzu wird die Kabinen- bzw. Studioluft angesaugt und zur Kühlung verwendet.

Im Geräteoberteil wird die Luft über mehrere Düsen in der Mitte des Oberteils verteilt. Im Kopfbereich gibt es zwei separat zuschaltbare Luftdüsen.

Durch die Luftschlitze in der Frontblende des Geräteunterteils wird ebenfalls Luft angesaugt und zu zwei Fußdüsen in Höhe der Liegefläche geleitet, um so den Körper mit kühlender Luft zu umströmen.

Aus den äußeren Düsen im Körperbereich kann der Benutzer einen angenehm kühlenden Nebel versprühen (AQUA SYSTEM).



08615 / 1

## Klimagerät

Für dieses Gerät ist kein Klimagerät lieferbar.

## AQUA / AROMA SYSTEM

Serienausstattung: Duft und Körperkühlung für den Benutzer.