

EN 60335-2-27:2003+A1:2009

Die Prestige 1600 setzt mit Hybrid Performance und Beauty Light LED den neuen Maßstab in der Bräunungstechnologie. Die einzigartige Kombination aus UV und Rotlicht ermöglicht eine besonders schöne und intensive Bräune mit gleichzeitiger Hautpflege. Ganz neu ist auch Personal Sunstyle. Per Knopfdruck erhält jeder Kunde seine persönliche Wunschbräune. Die komplette Wohlfühlausstattung, inklusive Bluetooth Connect, bietet Luxus auf höchstem Niveau.

Das neue Control Center bietet dem Benutzer und dem Studiobetreiber komfortable Einstellmöglichkeiten. Je nach Studio-Philosophie können Intelligent Performance-Geräte zum Beispiel besonders stromsparend oder mit optimierter Bräunungsleistung betrieben werden. Einfach per Software-Einstellung über den autorisierten Service-Partner. Und das alles ohne Lampenwechsel und Umbauten am Bräuner. Bei stromsparender Einstellung verlängert sich die Lampenlebensdauer auf bis zu 1.000 Stunden. Auch sorgt das entsprechende Power Setting für die gleichmäßige Ansteuerung der Lampen bis zur maximal gewählten Powerstufe über die gesamte Lampenlebensdauer.

Das Aqua / Aroma System sowie das Klimagerät bieten serienmäßig Erfrischung. Der geschlossene Bräunungstunnel sorgt dafür, dass die eingestellte Wunschtemperatur schnell erreicht und konstant gehalten wird.

PRESTIGE 1600 HYBRID PERFORMANCE LED

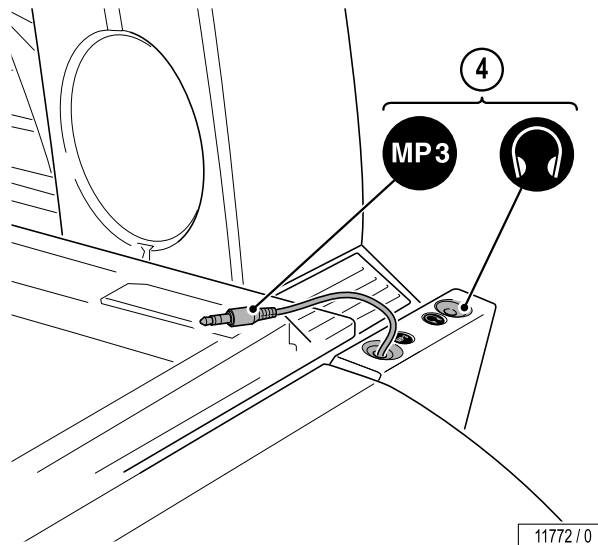
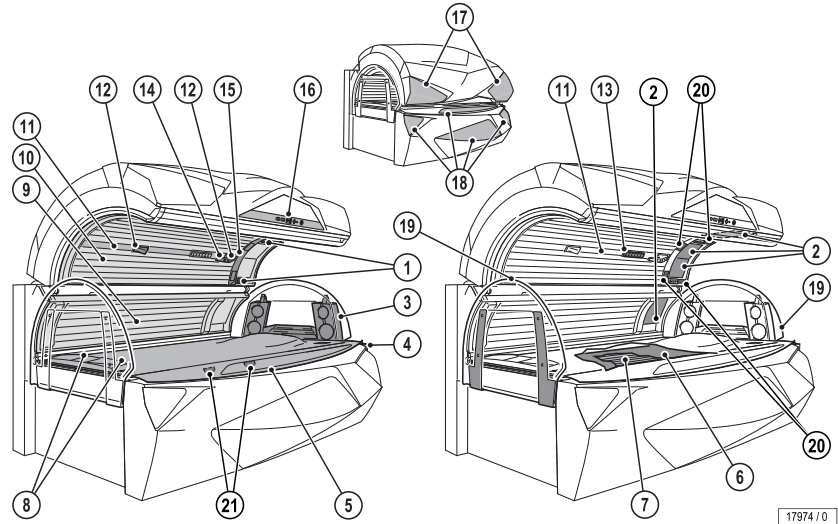
Inhalt

Gerätebeschreibung.....	2
Technische Daten	3
Abmessungen.....	4
Maximale Abluftrohrängen	5
Geräte Kühlung	6
Körper Kühlung	6
Abluftzubehör	7
Elektrischer Anschluss	8
Sound-System.....	8
Steuerungen	8
Klimagerät	8
Aqua / Aroma System.....	8
Control Center mit NFC- und Bluetooth Connect ..	8

Gerätebeschreibung

Prestige 1600

1. Verstellbare Luftdüsen Gesichtskühlung
2. Gesichtsbräuner (UV-Hochdrucklampen + UV-Niederdrucklampen)
3. Schulterbräuner mit Soundsystem
4. Kopfhörer- und MP3-Anschluss
5. Acrylglas-Liegescheibe Unterteil
6. Zwischenscheibe
7. UV-Niederdrucklampen, Unterteil
8. Luftdüsen Körperkühlung, Fußende
9. UV-Niederdrucklampen, Seitenteil
10. UV-Niederdrucklampen, Oberteil
11. Innenraumbelichtung (LEDs)
12. Düsen Aqua / Aroma System
13. Luftdüsen Körperkühlung
14. Bediengriff
15. Anzeigeeinheit
16. Control Center mit NFC Connect
17. Effektbeleuchtung Oberteil (LEDs)
18. Effektbeleuchtung Frontblende (LEDs)
19. Geschlossener Bräunungstunnel
20. Beauty Light LED
21. Service Light (nur bei geöffneter Wanne)



Technische Daten

Elektrische Daten

Nennleistungsaufnahme mit Climatronic:	17800 W
Nennspannung:	400 – 415 V 3N~
Nennfrequenz:	50 Hz
Nennabsicherung:	3 x 35 A (träge)
Anschlussleitung :	H05VV-F 5G 4 mm ² (Lieferumfang)
oder	
Nennspannung:	230 – 240 V ~3
Nennfrequenz:	50 Hz
Nennabsicherung:	3 x 50 A (träge)
Anschlussleitung:	H05VV-F 4G 10 mm ²
max. zulässige Netzimpedanz:	0,095 Ω

Leistung:

Oberteil:	
UV-Niederdrucklampen	18 x 160 W ¹⁾
Niederdrucklampen SMART SUN	6 x 160 W
Niederdrucklampen SMART SUN	3 x 8 W
UV-Hochdrucklampen	3 x 520 W ²⁾
Unterteil:	
UV-Niederdrucklampen	14 x 160 W ¹⁾
Niederdrucklampen SMART SUN	6 x 160 W
Seitenteil:	
UV-Niederdrucklampen	6 x 160 W ¹⁾
Niederdrucklampen SMART SUN	2 x 160 W
UV-Hochdrucklampen	1 x 520 W ²⁾
Schulterbräuner:	
UV-Hochdrucklampen	2 x 250 W

1) elektronische Ansteuerung

2) Breitbandstrahler

Geräuschemission

Schalldruckpegel: 62,9 db (A)

Zu- und Abluft

Temperaturdifferenz Abluft/Zuluft: 16 °C

Max. Luftbedarf: 2900 m³/h

Opt. Umgebungstemperatur: 25 °C – 30 °C

Max. Umgebungstemperatur: 15 °C – 32 °C

Max. Zulufttemperatur: 32 °C

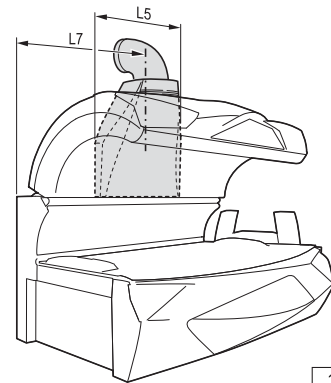
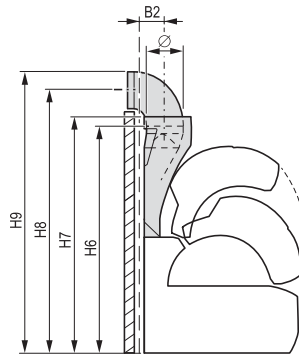
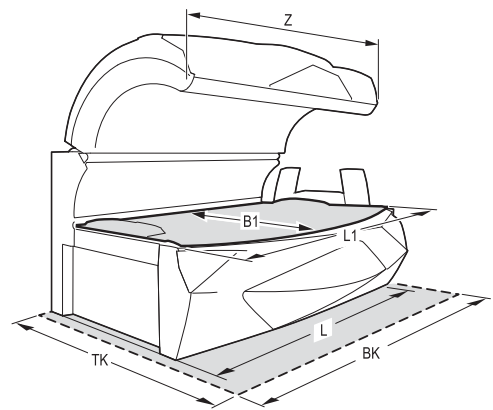
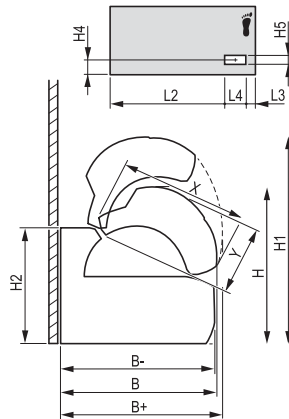
Abluftquerschnitt ohne Abluftsystem: 588 cm²Kabinen-Zuluftquerschnitt bei 1,5 m/s: 5370 cm²Abluftquerschnitt mit Abluftsystem: 710 cm²

Warmluftückführung: möglich

Abmessungen

Prestige 1600

B	1521 mm
B1	953 mm
B2	205 mm
B+	1545 mm
B-	1516 mm
L	2380 mm
L1	2200 mm
L2	1756 mm
L3	235 mm
L4	243 mm
L5	867 mm
L7	1120 mm
H	1491 mm
H1	1955 mm
H2	1106 mm
H4	450 mm
H5	56 mm
H6	1879 mm
H7	2002 mm
H8	2215 mm
H9	2360 mm
X	1277 mm
Y	712 mm
Z	2240 mm
∅	300 mm
BK	2500 mm
TK	2300 mm



14878 / 0

Maximale Abluftrohrlängen

Berechnungsgrundlage (ohne Zusatzlüfter):

Gegendruck	100 Pascal
Luftdruck	100.000 Pascal
Ablufttemperatur	40 °C
Dichte	1,112 kg/m ³
dynamische Zähigkeit der Luft	1,92E-05 Pa x s

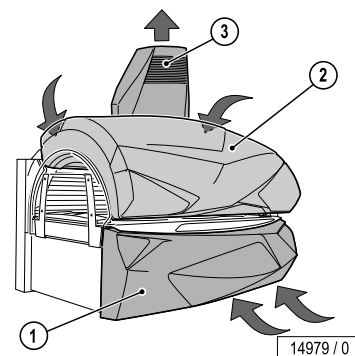
Wellrohr Ø	Rauigkeit (im Mittel) k _{absolut}	Volumenstrom	Verlustbeiwert		90°-Bogen in der Leitung (Metall)	zul. Länge der geraden Leitung
			des Rohres	des Bogens		
mm	mm	m ³ /h			Stück	m
300	8	2550	0,182 ¹⁾	0,21 ¹⁾	0	10
					1	9
					2	8
					3	7
Glattrohr Ø	Rauigkeit (im Mittel) k _{absolut}	Volumenstrom	Verlustbeiwert		90°-Bogen in der Leitung (Metall)	zul. Länge der geraden Leitung
mm	mm	m ³ /h	des Rohres	des Bogens	Stück	m
300	0,1	2550	0,061 ¹⁾	0,21 ¹⁾	0	30
					1	26
					2	22
					3	18

1) zeta-Wert (ζ)

Gerätekühlung

Zur Gerätekühlung wird Kabinen- bzw. Studioluft durch die Luftschlitze in der Frontblende des Bräunerunterteils (1) und über die Filtermatten im Oberteil (2) angesaugt (Zuluft).

Die angesaugte Luft wird zunächst durch Filterpakete gereinigt, weiter an den erwärmten UV-Nieder- und Hochdrucklampen vorbeigeführt und schließlich als erwärmte Abluft über den Zentralabluftstutzen (3) an der Rückseite des Bräuners nach außen geleitet.



Körperkühlung

Die Körperkühlung des Nutzers erfolgt automatisch. Die Intensität ist 9-stufig regelbar. Hierzu wird die Kabinen- bzw. Studioluft angesaugt und zur Kühlung verwendet.

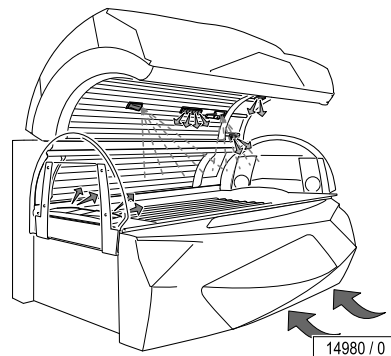
Im Bräuneroberteil wird die Luft über mehrere Düsen in der Mitte des Oberteils verteilt. Im Kopfbereich gibt es zwei separat zuschaltbare Luftdüsen.

Über Lufteintrittsschlitze in der Frontblende des Bräunerunterteils wird ebenfalls Luft angesaugt und zu Fußdüsen in Höhe der Liegefläche geleitet, um so den Körper mit kühlender Luft zu umströmen.

Aus den äußeren Düsen im Körperbereich kann der Benutzer einen angenehm kühlenden Nebel versprühen (Aqua System).

Der Benutzer kann die Temperatur der serienmäßigen Klimaanlage (Climatronic Plus) vorwählen und so Liegefläche und Körperluft nach seinen Vorstellungen temperieren.

Bei der Climatronic Plus mit Acrylglascheiben an Kopf- und Fußende wird die Wunschttemperatur durch den geschlossenen Bräunungstunnel schnell erreicht und auch bei extremen Raumklima konstant gehalten.



Abluftzubehör

Der Anschluss an ein Zentralabluftsystem ist nach oben, oben rechts, oben links und nach hinten möglich.

Die hierfür vorgesehenen Öffnungen befinden sich oberhalb am Zentralabluftstutzen.

Wellrohr

Eine ausreichende Geräteentlüftung ist bis zu einer Abluftrohrlänge von 10 Metern (ohne 90°-Bogen) möglich. Für Abluftrohrlängen von über 10 Metern benötigen Sie einen Hilfsventilator.

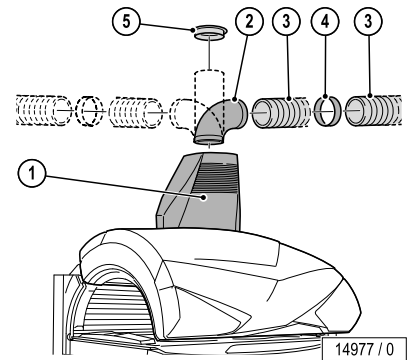
Glattrohr

Eine ausreichende Geräteentlüftung ist bis zu einer Abluftrohrlänge von 30 Metern (ohne 90°-Bogen) möglich. Für Abluftrohrlängen von über 30 Metern benötigen Sie einen Hilfsventilator.

Warmluftrückführung

Die Warmluftrückführung ist eine technisch ausgereifte, sichere Einrichtung, mit der ein Teil der aufgewärmten Kühlluft über eine motorgesteuerte Luftklappe in das Studio zurückgeführt wird. Dabei steuert ein Thermostat die Studiotemperatur vollautomatisch, wahlweise zwischen 15 °C und 25 °C.

Die Montage des Abluftstutzens und der Warmluftrückführung ist auch nachträglich möglich.



Prestige 1600

Pos.	Zubehörteile	Artikel-Nr.	Bemerkungen
1	Zentralabluftstutzen, mit Warmluftrückführung, thermostatisch gesteuert inklusive Anlussteil, siehe Pos. 4	500000872	mit Anschlussmöglichkeiten für Abluftrohre (Ø 300 mm) nach oben, oben rechts, oben links und nach hinten
	Zentralabluftstutzen, jedoch ohne Warmluftrückführung	500000873	
2	90°-Rohrbogen in Brillant Silber	100001292	für Abluftrohrführung nach rechts, links oder hinten inkl. Rohradapter zum direkten Anschluss an Zentralabluftstutzen [mit Rohranschluss (Ø 300 mm) möglich]
3	Wellrohr (Ø 300 mm, 6 m Länge, flexibel, grau) inkl. 2 Schlauchschellen	34502800	-
4	Wellrohr-Verbindungsstück (Ø 300 mm)	34502700	für die Verbindung von zwei Wellrohren
5	Anschlussstutzen für Wellrohr (Ø 300 mm)	34503600	Anschluss des Wellrohres, z.B. an einen Kanal
6	Abluftadapter in schwarz (ohne Abbildung)	34526600	für doppelte Rückwand

Elektrischer Anschluss

Anschlussleitung	beigelegt
elektr. Steuerleitung für Münzgeräte	keine
Leitung für externe Musik und Kanalwahl	keine

Sound-System

Bezeichnung:	Artikel-Nr.	Bemerkungen
3D-Sound-Unit ¹⁾ mit Schulterbräuner	100003160	Serienausstattung
Verdrahtungssatz Audio	50000060	inklusive Kanalwahl
Verdrahtungssatz Audio	50000061	ohne Kanalwahl

1) beinhaltet Voice Guide, MP3-Dock-in und SD-Card-Slot

Steuerungen

Steuerung	Artikel-Nr.	Bemerkungen
MCS III plus Handfernsteuerung	500000456	mit Chipkartenterminal

Klimagerät

Serienausstattung: Climatronic Plus für Liegefläche und Surround Cooling mit vollintegrierter Klimatisierung der Körperkühlung; mit Acrylglasscheiben an Kopf- und Fußende; Kabinenklimatisierung über Nachlauf der Körperkühlung (temperaturgesteuert).

Aqua / Aroma System

Serienausstattung: Duft und fein vernebelte Essenzen für den Benutzer.

Control Center mit NFC- und Bluetooth Connect

Das Control Center ermöglicht eine besonders bequeme Außenbedienung Ihres Ergoline-Solariums. Es bietet Ihren Kunden einen nicht gekannten Komfort, denn bereits vor der Besonnung lassen sich innerhalb weniger Sekunden alle Komforteinstellungen vornehmen. So können Ihre Kunden die Besonnung ganz entspannt genießen. Mit dem integrierten Professional Setup-Manager können Sie als Betreiber sämtliche Geräteinformationen abrufen und alle Einstellungen vornehmen. Das große Außendisplay macht die Bedienung komfortabel und einfach.

NFC Connect

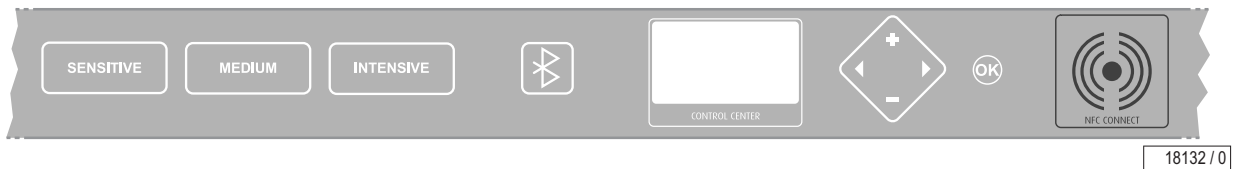
Mit dem NFC Connect können Ihre Kunden sämtliche Komforteinstellungen auf der Kundenkarte speichern - beim nächsten Besuch ist das Solarium sofort individuell auf den Benutzer eingestellt. Als Betreiber können Sie NFC Connect nutzen, um die Konfiguration des Solariums auf andere Solarien zu übertragen. Dies funktioniert für all Ihre Solarien, die mit einem NFC Connect von Ergoline ausgestattet sind. Karten und Aufkleber mit NFC-Chip finden Sie in der Ergoline Preisliste.

Bluetooth Connect

Mit Bluetooth Connect kann der Kunde seine Lieblingsmusik kabellos vom eigenen Smartphone ins Solarium übertragen. Die Bedienung während der Besonnung erfolgt ganz bequem über das Bedienfeld.

Personal Sunstyle

Aus drei Sonnen-Programmen kann sich jeder Nutzer sein maßgeschneidertes Bräunungsergebnis aussuchen. Egal ob nur ein leichter Teint oder eine direkt sichtbare Tiefenbräune gewünscht ist: mit Personal Sunstyle ist die Prestige 1600 stets das perfekte Solarium. Wie immer lassen sich die Gesichtsbräuner während der Besonnung jederzeit in der Intensität verändern und komplett ausschalten. Dadurch ist auch eine UV-freie Anwendung des Beauty Light im Gesichtsbereich möglich.



INTENSIVE: 100% Leistung der UV- und SMART SUN - Lampen und der Gesichtsbräuner

MEDIUM: 85% Leistung der UV- und SMART SUN - Lampen, Gesichtsbräuner Stufe 2

SENSITIVE: 65% Leistung der UV- und SMART SUN - Lampen, Gesichtsbräuner Stufe 1

Prestige 1600