

|   |   |  |                                  |
|---|---|--|----------------------------------|
| <b>JK GLOBAL SERVICE</b><br>                         |   | <b>Service - Information</b>   | <b>PCN- No:</b><br><b>06/001</b> |
| <b>Distribution list/ Verteilerliste:</b> <ul style="list-style-type: none"> <li>Eigene Techniker</li> <li>Service Partner</li> </ul> | <b>Author/ Verfasser:</b> Mr. König / Mr. Bovenderd<br><b>Fon/ Tel.:</b> +49 2224/ 818- 861<br><b>Fax:</b> +49 2224/ 818- 205 | <b>Date:</b><br><b>09.01.2006</b>  |                                  |
| <b>Reference of equipment series/ Betrifft Geräteserie:</b><br>... with electronic II/ ... mit Elektronik II                          |   | <b>Remark/ Bemerkung</b><br>Alle Gerte mit 3D-Sound<br>All sunbeds with 3D-sound |                                  |

## Alle Geräte mit Stereo- oder 3-D Sound All sunbeds with stereo or 3-D sound

### 1. Allgemein/General

Bei allen Geräten mit Stereo- oder 3-D Sound müssen zwei Platinen (Voice Guide und Audioverstärker) und zwei Übertrager in den Teileträger Steuerung eingebaut werden.  
In all sunbeds with stereo or 3-D sound two PCBs (Voice Guide and Audio amplifier) as well as two transformer have to be installed in the component board.

### 2. Lieferumfang/Scope of supply

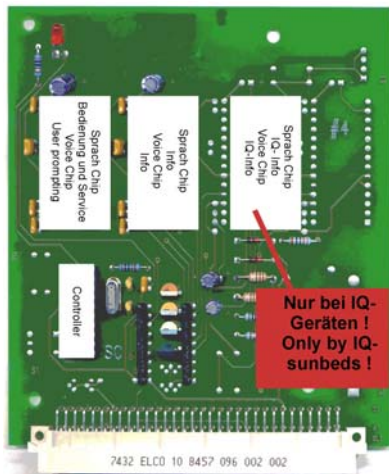
| Artikelnummer<br>Order-no.: | Bezeichnung<br>Description  | Menge<br>Quantity |
|-----------------------------|---|-------------------|
| 12244                       | Platine Audioverstärker<br>PCB Audio amplifier II                                   | 1                 |
| 12328                       | Übertrager<br>Transformer   | 2                 |
| 61586                       | Verdrahtung Übertrager<br>Wiring transformer  | 1                 |
| 12642                       | Platine Voice Guide für IQ<br>PCB voice chip by IQ-sensor                           | (1)               |
| 12342                       | Platine Voice Guide<br>PCB voice chip   | (1)               |
| 61838                       | Verdrahtung Audio 3-D-Sound<br>Wiring audio 3-D Sound                               | 1                 |
| Länderspezifisch            | Sprach Chip Bedienung und Service<br>Voice chip operation and service               | 1                 |
| Länderspezifisch            | Sprach Chip Info<br>Voice chip Info   | 1                 |
| Länderspezifisch            | Sprach IQ-Info<br>Voice chip IG Info<br>(Nur bei IQ-Geräten/<br>only by IQ sunbeds) | 1                 |
| Länderspezifisch            | Controller  | 1                 |

### 1. Montage/Assembly

#### 1.1 Benötigtes Werkzeug/ Necessary assembly tools

- Kreuzschraubendreher  
Philips screw driver
- Größe PH2  
Size PH2

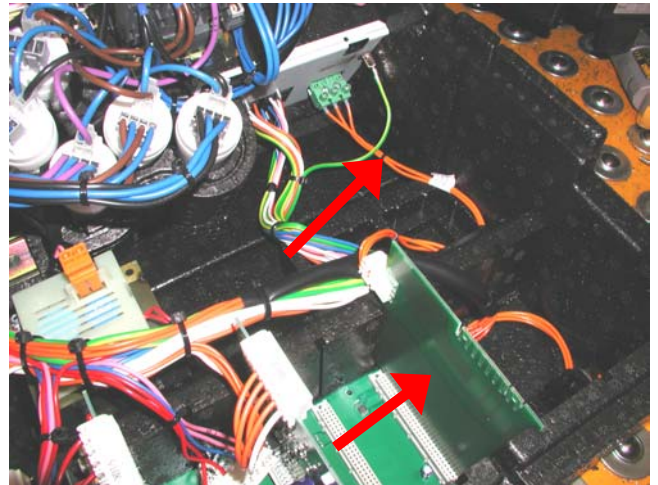
## 3.2 Montagebeschreibung/ Assembly instructions



### Schritt 1/ Step 1

Stecken Sie die Voice-Chips und den Controller auf die Platine Voice Guide.  
Beachten Sie die Reihenfolge und die Anordnung der Chips.

Plug the Voice-Chips and the controller on the Voice Guide PCB. Take care of the sequence and the arrangement of the chips.



### Schritt 2/ Step 2

Entfernen Sie die Platine Audiobrücke aus dem Slot 9 inkl. der Verdrahtung und der dreipoligen Buchse.

Remove the PCB Audio bridge from slot 9 including the wiring and the 3 pole bush.



### Schritt 3/ Step 3

Setzen Sie die beiden Übertrager in den Teileträger Steuerung. Schließen Sie die Verdrahtung an den Übertrager.

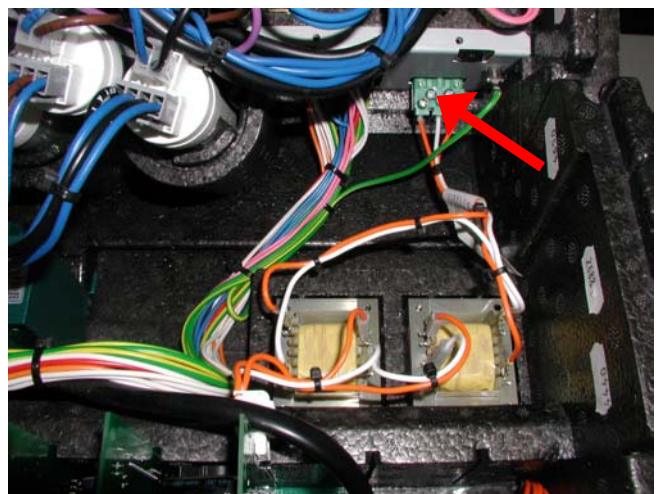
#### **Hinweis!**

Achten Sie darauf, dass die Verdrahtung beim rechten Übertrager seitenverkehrt angeschlossen wird (siehe Foto!).

Set the two transformer in the component board.  
Connect the wiring to the transformer.

#### **Note!**

Observe that the wiring of the right situated transfer has to be connected side-inverted (see picture).



### Schritt 4/ Step 4

Befestigen Sie die dreipolige Buchse am Teileträger.

Fasten the 3 pole bush to the component board.

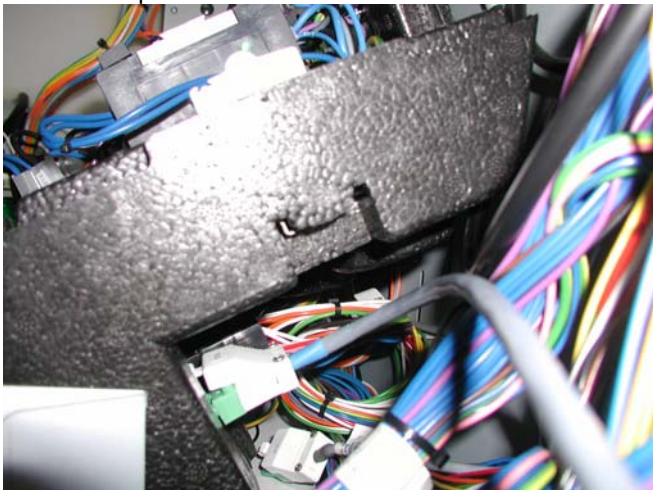
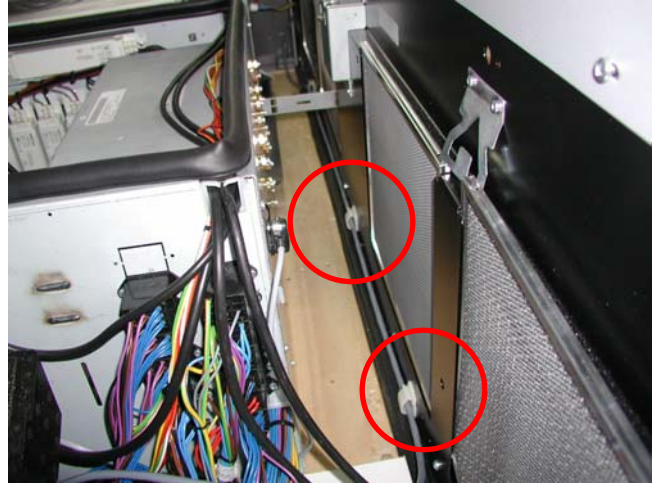




#### Schritt 5/ Step 5

Befestigen Sie die beigefügten Klebeschellen an der Frontblende des Gerätes unterhalb der Luftfilter.

Please stick the added adhesive terminal at the bottom of the front panel near the air filter.



#### Schritt 6/ Step 6

Verbinden Sie den Stecker 90 mit der Buchse 90 im Teileträger.

Please connect the plug number 90 with the socket number 90 in the component board.



#### Schritt 7/ Step 7

Verlegen Sie nun die Audioleitung durch die Klebeschellen.

Lay the sound wiring through the adhesive terminals.



### Schritt 8/ Step 8

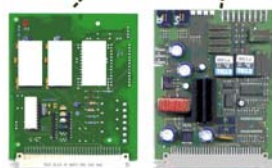
Nachdem Sie das Seitenteil, gemäß der Montageanleitung installiert haben, können Sie die elektrische Verbindung herstellen.

- Spannungsversorgung Stecker / Buchse „30“
- Audioleitung Stecker / Buchse „92“
- ggf. I<sup>2</sup>C Bus Stecker / Buchse „39“

After the assembling of the side section concerning the assembly instructions please connect the electrical wiring.

- Power supply plug / socket „30“
- Sound wiring plug / socket „92“
- If needed I<sup>2</sup>C plug / socket „39“

Slotplatine/PCB Slot 12215



Platine/PCB  
Voice Guide

Platine/PCB  
Audio

### Schritt 9/ Step 9

Stecken Sie die Voice-Guide Platine in Slot 8 und die Audioverstärker Platine in Slot 9 und schließen Sie die neue Verdrahtung an die Audioverstärker Platine an.

Plug the Voice-Guide PCB in slot 8 and the Audio amplifier PCB in slot 9. Connect the new wiring to the audio amplifier PCB.



### Schritt 10/ Step 10

Aktivieren Sie die Platinen im Service-PC.

Aktivate the PCB's with the Service-PC.