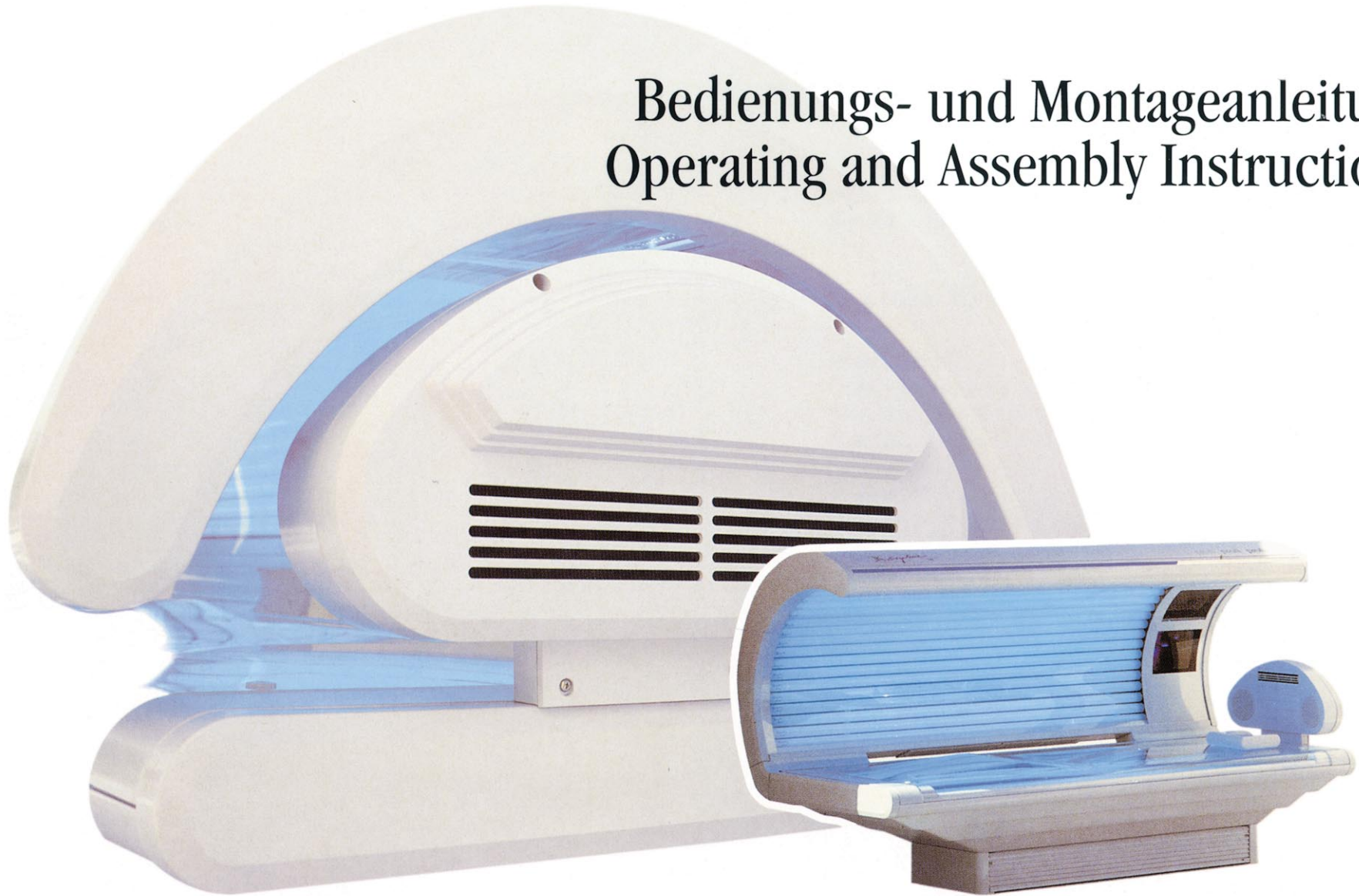


Bedienungs- und Montageanleitung
Operating and Assembly Instructions



JK

Ergoline

28/38

22/26

INHALTSVERZEICHNIS

Was bei Transportschäden zu beachten ist	1
Wo kann der Bräuner aufgestellt werden?	1
Allgemeine Besonnungsanleitung	2, 3

JK Ergoline 22 – Ergoline 38

Aufstellen	4-12
Anschluß JK-Steuerung/Bräunungsgerät	13
Anschlußschema (Computersteuerung)	14
Anschlußschema (Standardsteuerung)	15
Bedienung	16, 17
Wartung	18-22
Anschluß an Abluftkanal	23

Wie häufig sollen JK-UVA-Niederdruckstrahler gewechselt werden?	24
---	----

Allgemeine Schutzhinweise

Garantiebedingungen	24
Welche Störungen können auftreten und wie werden sie beseitigt?	25
Einteilung der Ergoline-Bräuner nach DIN EN 60335-2-27	26
Schaltpläne	27
EG-Konformitätserklärung	28-36
	37

CONTENTS

What to do if your appliance is damaged in transit	1
Where can the sunbed be installed?	1
General suntanning instructions	2, 3

JK Ergoline 22 – Ergoline 38

Assembly instructions	4-12
Connection of JK-control/sunbed	13
Connections (computer control)	14
Connections (standard control)	15
Operating instructions	16, 17
Service instructions	18-22
Connection to air discharge system	23

General

How often should JK-UVA tubes be replaced	24
General safety precautions	24
Terms of guarantee	25
Troubleshooting	26
Designations of Ergoline sunbeds in accordance with DIN EN 60335-2-27	27
Circuit diagrams	28-36
EU Declaration of Conformity	37

Lieber JK-Kunde

mit der Wahl eines JK-Ergoline Bräuners haben Sie sich für ein technisch hochentwickeltes und leistungsstarkes Gerät entschieden. Ihr Bräuner ist bei JK mit größter Sorgfalt und Präzision hergestellt worden und hat zahlreiche Qualitäts- und Sicherheitskontrollen durchlaufen. Wir haben alles getan, um einen störungsfreien und sicheren Betrieb Ihres Bräuners zu gewährleisten.

Aber auch Sie selbst können wesentlich dazu beitragen, daß Sie mit Ihrem Bräuner lange Zeit zufrieden sind. Bitte lesen Sie die folgenden Seiten aufmerksam durch und führen Sie die Montage des Gerätes genauso aus, wie es in der Anleitung beschrieben ist. Denn die sachgerechte Montage ist eine wichtige Voraussetzung für das einwandfreie Funktionieren Ihres Bräuners.

Und wenn Sie auch die anderen Tips und Hinweise dieser Bedienungsanleitung befolgen, wird Ihnen Ihr JK-Bräuner eine Menge Spaß und Freude machen.

Sollten Sie trotzdem einmal Probleme mit Ihrem Bräuner haben, dann schreiben Sie uns. Oder rufen Sie doch einfach an:

JK - Josef Kratz GmbH
Rottbitzer Straße 69
53604 Bad Honnef (Rottbitze)
Telefon: 022 24 / 818-176
-177
-178
-179

Dear JK customer,

By your choice of a JK Ergoline sunbed, you have acquired a technically advanced, high performance appliance, which was manufactured with extreme care and subjected to numerous quality inspections in order to ensure its safe and reliable operation.

You, too, can make an important contribution to ensuring that your sunbed will give many years of satisfactory service. Please read the following instructions carefully and follow them precisely when assembling the sunbed. This is an essential prerequisite for the troublefree operation of the sunbed.

In addition, if you follow the other tips and guidelines contained in this handbook, you will derive the utmost benefit and satisfaction from your sunbed.

Should you nevertheless experience any difficulties with the appliance, please contact your local JK dealer.

Was bei Transportschäden zu beachten ist

Leider kann eine Beschädigung des Gerätes auf dem Transportweg trotz aller Vorsichtsmaßnahmen nie völlig ausgeschlossen werden. Solche Transportschäden sind immer ärgerlich, und wir wollen darum natürlich, daß Ihnen nicht noch zusätzliche Nachteile entstehen.

Sollte Ihr Gerät also einen Transportschaden aufweisen, dann beachten Sie bitte die nachstehenden Hinweise, damit der Schaden schnell und unkompliziert reguliert werden kann:

- Erkennbare Schäden sind innerhalb einer Frist von 4 Tagen – Anlieferungsdatum und Eingang der Meldung bei der Spedition mitgerechnet – der ausliefernden Spedition schriftlich zu melden.
- Den entstandenen Schaden müssen Sie bei der anliefernden Spedition geltend machen, da das Transportrisiko laut den allgemeinen Bedingungen der Speditionsunternehmen beim Besteller liegt. Bei der Durchsetzung Ihrer berechtigten Ansprüche werden wir Sie selbstverständlich voll unterstützen.

Wo kann der Bräuner aufgestellt werden?

Alle Ergoline Bräuner sind für die Aufstellung in trockenen, nicht spritz- und tropfwassergefährdeten Räumen vorgesehen. Die relative Feuchte dieses Raumes darf grundsätzlich 70% nicht übersteigen. Während des Bräunungsvorganges darf die Raumtemperatur nicht höher als 28 °C sein, um eine zu hohe Temperatur auf der Liegefläche zu vermeiden.

Es ist stets für ausreichende Be- und Entlüftung zu sorgen.

What to do if your appliance is damaged in transit

Unfortunately, transit damage cannot be entirely prevented, in spite of all the precautions taken. Damage of this nature invariably causes annoyance and it is our wish to keep this to an absolute minimum.

If you find that your appliance has been damaged in transit, please follow the directions given below. This will resolve the problem quickly and straightforwardly.

- Notify the transport company of any evident damage, in writing, within four days – to include the day of delivery and receipt of your notification by the transport company.
- All claims must be made to the transport company which carried out the delivery since, according to the general delivery conditions for transport companies, transit risks are borne by the consignee. We will, of course, assist as fully as possible with any justified claim.

Where can the sunbed be installed?

Ergoline sunbeds are designed for use in dry rooms, not subject to condensation or water from showers, etc. The relative humidity in the room must at no time exceed 70%. While the sunbed is in use, the room temperature must not exceed 28 °C, in order to prevent the acrylic plate from overheating.

Provision must be made for adequate ventilation and the discharge of spent air.

ALLGEMEINE BESONNUNGSANLEITUNG

Was Sie über den Umgang mit Ihrem JK-Bräuner wissen sollten:

Wer wird braun?

Jeder, der auch in der natürlichen Sonne bräunt. Personen mit empfindlicher Haut bräunen sogar angenehmer und sorgenfreier, weil bei JK-Bräunungsgeräten kaum Sonnenbrand erzeugende UVB-Strahlen auf die Haut treffen.

Welche Bräunungszeiten sind empfehlenswert?

Obwohl man bei der UVA-Bräunungsmethode kaum einen Sonnenbrand befürchten muß, sollte man anfangs ein bißchen Rücksicht auf die individuelle Empfindlichkeit der Haut nehmen:

- Personen mit schnell bräunender, sonnenunempfindlicher Haut können mit 12 Minuten beginnen. Eine Steigerung dieser Zeit bis auf 30 Minuten wird im Anschluß gut vertragen.
- Personen mit normal bräunender Haut beginnen am besten mit 9 Minuten und steigern mit zunehmender Tönung auf 20 Minuten.
- Personen mit sehr heller, schwach bräunender Haut fangen am günstigsten mit 6 Minuten an und steigern diese Dosis allmählich auf 10 bis 15 Minuten.
- **Achtung:**
Wenn Sie ein Gerät mit JK Ergoline 100 S Strahlern gekauft haben, sind die Zeitangaben mindestens zu halbieren.

Wieviele Bräunungsbäder braucht man?

Auch hier kommt es natürlich auf eine individuelle Bräunungsfähigkeit der Haut an – wie in der Sonne unter freiem Himmel. In der Regel hat eine normal bräunende Haut nach 3 bis 5 Bräunungsbädern von 20 bis 30 Minuten eine wunderschöne, ebenmäßige Tönung erreicht. Die ersten Bräunungsbäder sollten bei normaler Haut an aufeinanderfolgenden Tagen genommen werden; bei empfindlicher Haut jeden zweiten Tag. Um die einmal erreichte Bräune zu erhalten, genügen normalerweise 1 bis 2 Sonnenbäder pro Woche.

Soll man eine Sonnencreme benutzen?

Nein. Kosmetische Sonnencremes mit Lichtschutzfaktor sollen die aggressiven Strahlen der Sonne wegfiltern. Vergleichbare Strahlen aber sind im Licht von JK-Bräunern nur in äußerst geringen Mengen enthalten, so daß ein solcher Schutz überflüssig wird. Vielmehr sollte die Haut vor jedem Bräunungsbad gründlich gereinigt und gut abgetrocknet werden.

Besonders empfehlenswert ist die Behandlung der Haut mit der Ergoline-Pflegeserie von JK. Vor dem Bräunen (pre sun) und nach dem Bräunen (après sun). Diese Pflegeserie enthält eine spezielle Kombination ausgesuchter Wirkstoffe: Aloe Vera Extrakt, Jojobaöl, D-Panthenol und Elastin. Sie reinigt die Haut, hilft ihren Alterungsprozeß zu verlangsamen und spendet Feuchtigkeit. Die Haut wird sanft, zart und geschmeidig. Die Lotions lassen sich angenehm einmassieren, ziehen schnell und tief in die Haut ein. Ohne Rückstände.

Wichtiger Hinweis

Es gibt einige innerlich oder äußerlich anzuwendende Medikamente, die die Empfindlichkeit der Haut gegenüber UV-Strahlen erheblich steigern können. Zum Beispiel: Antibiotika, Sulfonamide, Psoralene wie Meladinin, Vitamin-A-Säure und Derivate. Während und kurz nach der Verwendung derartiger Präparate auf Bräunungsbäder – auch in natürlicher Sonne – verzichten.

Im Zweifelsfall vorher den behandelnden Arzt fragen!

Schließen Sie während des Bräunungsvorgangs unbedingt die Augen und benutzen Sie die beigefügten UV-undurchlässigen Schutzbrillen.

Auf keinen Fall das Bräunungsgerät benutzen, wenn eine Filterscheibe zerbrochen ist.

● Das Wärmeerythem

Bei empfindlicher Haut kann es in Einzelfällen zu einem Wärmeerythem kommen, d. h. die Haut rötet stark durch die verbleibende Infrarot-Strahlung (Wärmestrahlung). Diese Rötung ist kein Sonnenbrand und gesundheitlich völlig unbedenklich. Die Bräunungszeiten sollten verkürzt werden, um eine allmähliche Gewöhnung zu erreichen.

GENERAL SUNTANNING INSTRUCTIONS

What you should know about using your JK sunbed.

Who can acquire a tan?

Anyone who tans naturally in sunlight. With a JK sunbed, people with sensitive skins can tan more gently than in sunlight because JK sunlamps produce virtually none of the UVB rays which cause sunburn.

What are the recommended tanning periods?

Although the UVA tanning method virtually avoids the risk of sunburn, a certain amount of consideration must be given to the user's skin sensitivity during the early stages, i. e.

- Those who do not have sensitive skin and tan quickly can start with 12 minute periods. The duration can be increased later up to 30 mins. without any adverse effects.
- Those with normal skin are advised to start with periods of 9 minutes. As the tan deepens, the periods can be gradually extended to 20 minutes.
- Those with fair, slow-to-tan skin are advised to start with periods of 6 minutes, then to increase the period gradually to 10-15 minutes.
- **Note:**
The above tanning periods should be reduced by at least 50% if you are using a sunbed equipped with JK Ergoline 100 S tubes.

How many sessions are necessary?

This also depends on the individual tanning capacity of the skin – as in natural sunshine. Generally, a normal skin will have acquired an attractive, uniform tan after 3-5 sessions of 20-30 minutes each. People with normal skin should initially have sunbed sessions on consecutive days; people with a sensitive skin every second day. Usually, one or two sessions a week are sufficient to preserve a tan once acquired.

Is it necessary to use a suntan lotion?

No! Cosmetic suntan lotions with a light-shielding factor are used to filter out aggressive sunrays. As these are virtually non-existent with JK sunbeds, suntan lotions are completely unnecessary. Instead, the skin should be thoroughly cleaned and dried before each session.

We also recommend the use of Ergoline skin care products before tanning (pre sun) and after tanning (après sun). This series contains selected ingredients such as aloe vera extract, jojoba oil, D-panthenol and elastin. The skin is cleaned, moistened and protected against premature ageing. The result is a smooth, soft and supple skin.

The lotions are easy to apply and quickly penetrate deep into the skin without leaving any surface residues.

Important note!

Medical preparations may be prescribed for internal and external application which can considerably increase the sensitivity of the skin to UV rays, e.g. antibiotics, sulphonamides, psoralenes (such as Meladinin), vitamin-A acid and derivatives. While taking preparations of this type, and for a brief period afterwards, you are advised to avoid sunbathing altogether, even in natural sunshine.

If in doubt, we recommend that you consult your doctor.

During a tanning session, always keep your eyes closed and wear the goggles supplied that filter out UV rays.

Do not use the sunbed if a filter glass is broken, under any circumstances.

● Erythema (heat-rash)

Sensitive skin can react with a heat-rash; the skin turns bright red due to unfiltered infra-red (heat) rays. This is not sunburn and will not impair your health. The tanning periods should be shortened so that your skin has more time to acclimatize.

Allgemeine Besonnungsanleitung

General Suntannings Instructions

Hauttypen	hell (II)	normal (III)	dunkel (IV)
Bräunungswirkung	normal bräunend	schnell bräunend	schnell bräunend
Sonnenbrand (Sonnenempfindlichkeit)	meistens	selten	kaum
max. Zeitraum der natürlichen Sonnenbestrahlung (ohne Lichtschutzmittel) bis zur Sonnenbrandwirkung	ca. 10-20 Minuten	ca. 20-30 Minuten	ca. 40 Minuten
empfohlene Anfangsbräunungszeit bei serienmäßigen JK-Strahlern	6 Minuten	9 Minuten	12 Minuten
Bräunungszeit bei 2 Bestrahlungen pro Woche à (100 Bestrahlungen pro Jahr)	15 Minuten	23 Minuten	30 Minuten
Bräunungszeit bei 3 Bestrahlungen pro Woche à (150 Bestrahlungen pro Jahr)	10 Minuten	15 Minuten	20 Minuten

Skin type	Fair (II)	Normal (III)	Dark (IV)
Tanning effekt	Tans normally	Tans fast	Tans fast
Sunburn (sun sensitivity)	Frequently	Seldom	None
Max. duration of tanning (without sun-shield lotion) without sunburn	Approx. 10-20 mins	Approx. 20-30 mins.	Approx. 40 mins
Recommended initial tanning period with in-series JK tubes	6 mins	9 mins	12 mins
Tanning time at 2 tanning sessions per week (100 tanning sessions per year) each	15 mins	23 mins	30 mins
Tanning time at 3 tanning session per week (150 tanning sessions per year) each	10 mins	15 mins	20 mins

Aufstellen Ergoline 22-38

Bevor Sie das Bräunungsgerät zusammenbauen, beachten Sie bitte die Bezeichnungen auf den Kartons.

Sie sind mit Karton „Unterteil“, Karton „Oberteil“ und bei JK Ergoline 38 3GB mit Karton „Ergo 38 3GB Teileträger“ bezeichnet. Beginnen Sie mit dem Karton „Unterteil“.

Die Mindestaufstellfläche für den Bräuner beträgt bei:

- JK Ergoline 22-28 3GB $A = 230 \text{ cm} \times B = 200 \text{ cm}$
- JK Ergoline 38 3GB $A = 250 \text{ cm} \times B = 200 \text{ cm}$

Wichtig:

Der Bräuner darf nur in trockenen, spritzwassergeschützten Räumen aufgestellt werden.

Assembly Ergoline 22-38

Before starting assembly of the sunbed please observe the marking on the cartons. They are marked with "lower part", "upper part" and in case of JK Ergoline 38 3FT with "Ergo 38 3FT component board". Start the assembly with the carton „lower part“.

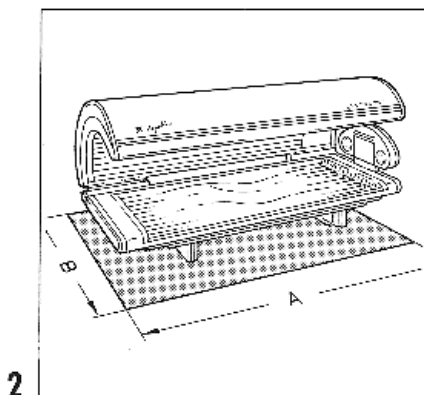
Assembly must be executed in the sequence mentioned in this manual.

The minimum space requirements for the sunbeds are:

- JK Ergoline 22-28 3FT $A = 230 \text{ cm} \times B = 200 \text{ cm}$
- JK Ergoline 38 3FT $A = 250 \text{ cm} \times B = 200 \text{ cm}$

Caution:

To comply with regulations, the sunbed supporting surface must be flat and horizontal. Install only in a dry room, protected against splash-water.



Aufstellen Ergoline 22-38

FüÙe

Öffnen Sie den Karton vom Unterteil und entfernen Sie die Kartonpolster sowie die Folie. Befestigen Sie nun die FüÙe (B) mit je zwei Schrauben auf dem Unterteil so, wie in nebenstehender Abb. dargestellt. Verwenden Sie hierzu die mitgelieferten Schrauben.

C = Schraube mit Kreuzschlitz

Nur bei Ergoline 28-1 GB - 38-3 GB

Zuluftblende

Fügen Sie die Zuluftblende (A) auf der **Geräterückseite** so zwischen den FüÙen ein, daß der aufgeklebte Dichtstreifen (B) nach oben zeigt und befestigen Sie sie mit den vier beigefügten Kreuzschlitzschrauben (C). Drehen Sie dann das Unterteil herum und stellen Sie es auf ebenen Boden.

Scharnier

Als nächstes drehen Sie die zwei Schrauben (A) aus dem Scharnier für das Geräteoberteil vollständig heraus. Legen Sie die Schrauben beiseite; sie werden später (s. Abb. 7) noch benötigt.

Assembly Ergoline 22-38

Feet

Open the box of the bench section and remove the carton blocks as well as the foil. Fit the feet (B) with 2 screws each to the bench section, as illustrated.

C = Phillips head

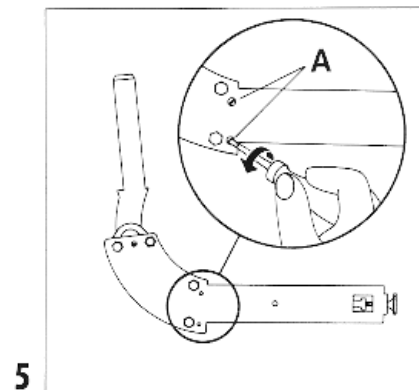
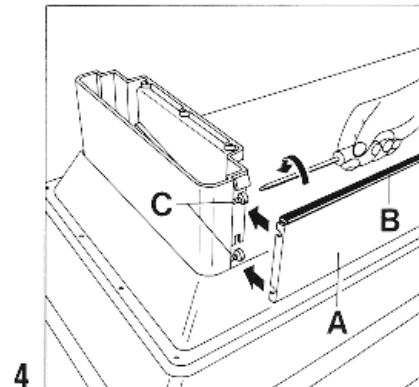
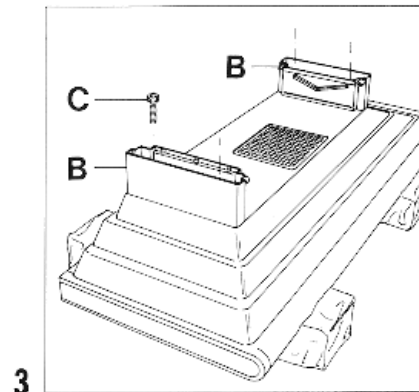
For Ergoline 28-1 FT - 38-3 FT only

Feet facing

Install the feet facing (A) at the **rear** of the sunbed between the feet so that the glued-on sealing strip (B) is upwards and fix it with the four supplied Phillips screws (C). Then turn the bench section over onto its feet and stand it on a level floor.

Hinge

Now remove the two screws (A) out of the upper section hinge and keep them in a safe place because they will be required later (fig. 7).



Aufstellen Ergoline 22-38

Auf der Rückseite des Unterteils befindet sich am Kopf- und Fußende je eine Öffnung. Schieben Sie jeweils ein Scharnier (A) vorsichtig in diese hinein.

Wichtig:

Achten Sie unbedingt darauf, daß sich beim Einschieben der Haken (B) zwischen Führung (C) und Fußblende (D) bzw. Kopfblende befindet.

Befestigen Sie nun das Scharnier (A) mit den bei Abb. 5 demontierten Schrauben an die Fuß- bzw. Kopfblende.

Scharnierverkleidung

Die Scharnierverkleidung für Kopf- und Fußende besteht aus je 2 Rohrbögen, die sich teleskopartig ineinanderschieben lassen.

Montieren Sie zuerst die inneren Rohrbögen am Unterteil. Der innere Rohrbogen (A) ist leicht zu erkennen an den auf einer Seite befindlichen 4 Haken (B). Darüber hinaus besteht zwischen den inneren Rohrbögen für Kopf- und Fußende der Unterschied, daß die Öffnung auf der Hakenseite im Bereich des Scharniers (C) größer ist.

Montieren Sie die Rohrbögen so, daß sie sich mit den Haken (B) in die Profilstange des Unterteils einhaken.

Assembly Ergoline 22-38

Holes are located at the head and foot ends at the rear of the bench section. Slide the hinges (A) carefully into these holes.

Important!

Ensure that the hook (B) is located between the guide (C) and bench facing (D).

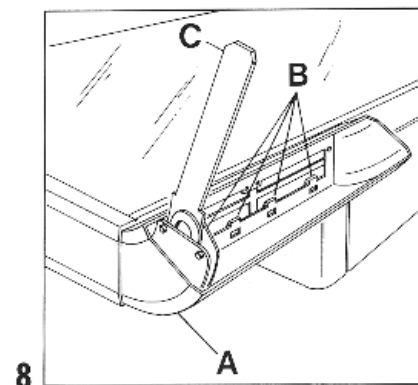
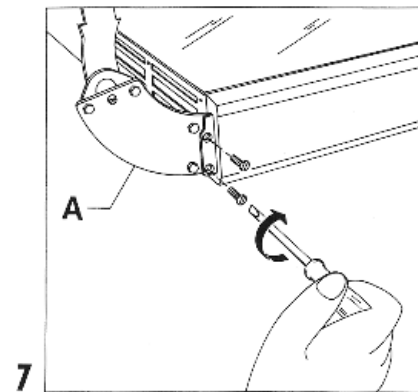
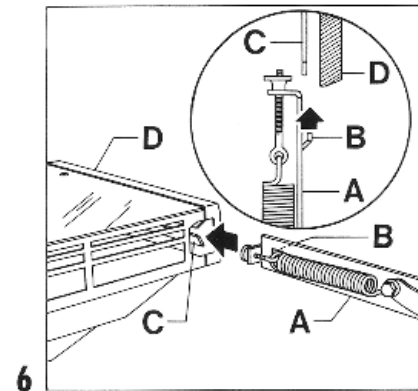
Fix the hinge (A) with the screws (fig. 5) removed from the upper section to the bench section facing at the head and foot ends.

Hinge facing

The hinge facing at the head and foot ends consists of 2 each bow-shape tubes which slide telescopically inside each other.

First install the inner tube to the bench section. The inner tube (A) can be easily identified by the 4 hooks (B) along one edge. There is also a difference between the inner tubes for the head and foot ends. This can be easily identified because the opening for the hinge (C) at the hook side is larger.

Install the tube so that its hooks (B) lock into the profiled strip of the bench section.



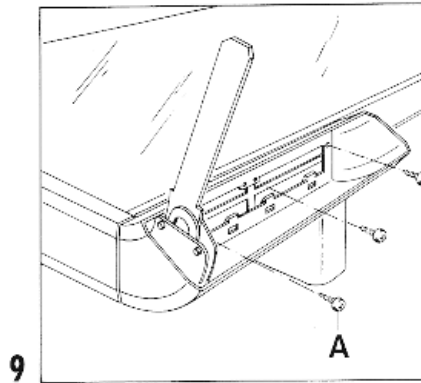
Aufstellen Ergoline 22-38

Rohrbogen mit 3 Kreuzschlitzschrauben (A) befestigen.

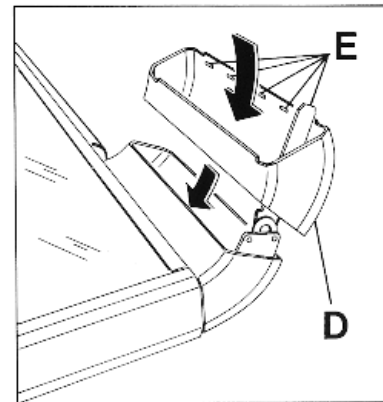
Schieben Sie nun den äußeren Rohrbogen (D) so über den inneren Rohrbogen, daß sich die Kante mit den fünf Löchern (E) hinten oben befindet.

Oberteil

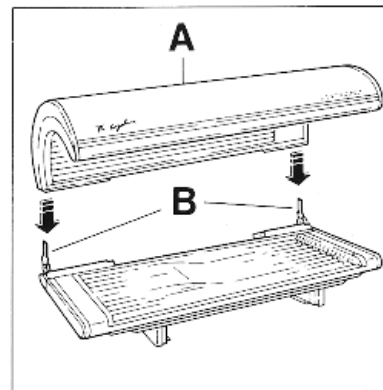
Das Oberteil kann nun aufgeschoben werden. Achten Sie unbedingt darauf daß dieses beim Einschieben nicht verkantet. Dabei ist es zweckmäßig, wenn eine dritte Person die Einfädung des Scharniers in das Oberteil von unten kontrolliert bzw. dirigiert. Die Scharnierlasche wird in die Öffnung des Oberteils gesteckt, die sich zwischen Außenseite Blende und schwarzer Führungsschiene befindet.



9



10



11

Assembly Ergoline 22-38

Affix the tube via the 3 Phillips screws.

Now slide the outer tube (D) over the inner tube so that the edge with the five holes (E) is upward.

Upper section

The upper section can now be pushed on while ensuring that it is correctly aligned. It is recommendable for a third person to align and guide the hinges from below. The hinge is to be pushed into the opening in the upper section between the outer facing and the black guide track.

Aufstellen Ergoline 22-38

Der bewegliche Teil des Scharniers ist arretiert. Lösen Sie die Arretierung, indem Sie das Oberteil an der Vorderkante leicht nach unten drücken und gleichzeitig die Schraube (A) herausziehen.

Stecken Sie die nummerierten Steckerbuchsen vom Unterteil entsprechend der Numerierung auf die Stecker des Oberteils.

Hinweis:
Die Verbindungsteile haben eine Paßform und lassen sich nur bei richtiger Drehung zusammenstecken.

Schieben Sie die Rohrbögen so weit nach oben, bis daß die Nocken (F) am Oberteil in die entsprechenden Löcher (E) einrasten.
Anschließend drehen Sie eine der beigefügten Kreuzschlitzschrauben (G) in den mittleren Nocken.

Assembly Ergoline 22-38

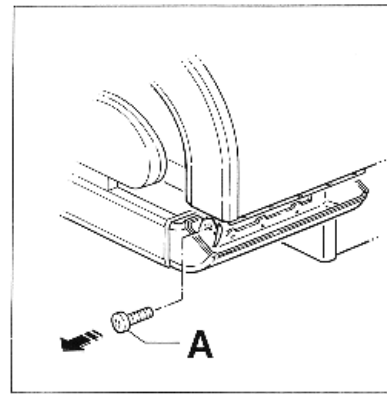
The moving part of the hinge is locked. Release the catch by lightly pressing the front edge of the upper section downwards and removing screw (A) at the same time.

Connect the plugs of the lower part (A) according to the sockets of the upper part (B).

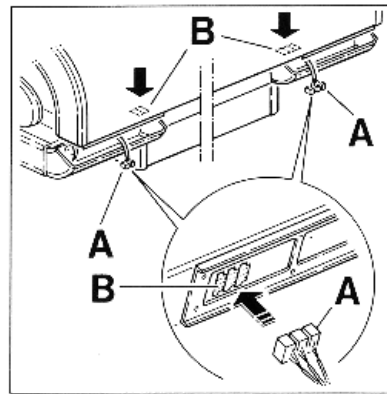
Note:
The plugs and sockets are shaped allowing connection in one position only.

Slide the bow-shape tube upwards until the latches (F) in the upper section lock into the respective holes (E).
Thereafter insert one of the enclosed Phillips head screws (G) into the middle latch.

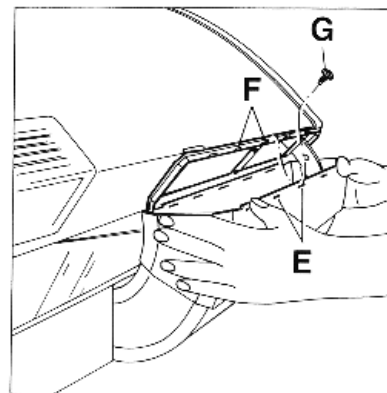
12



13



14



Aufstellen Ergoline 22-38

Nur bei Ergoline 38 3GB

Schieben Sie den Teileträger (A) so vor das Bräunungsgerät, daß sich der Kabelbaum vorne befindet. Stecken Sie dann die entsprechenden elektrischen Verbindungsteile (B) zusammen.

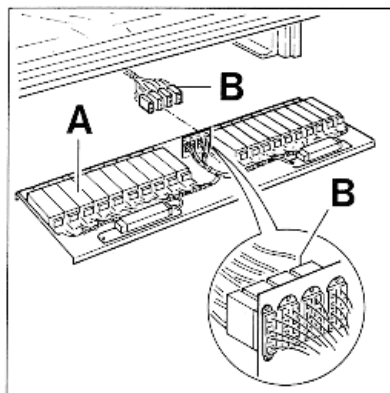
Die beiden Kabel müssen durch eine Zugentlastung gesichert werden. Klemmen Sie hierzu die Kabel mit den vormontierten Schellen am Teileträger fest. Schieben Sie den Wagen anschließend in das Gerät.

Zuluftblende

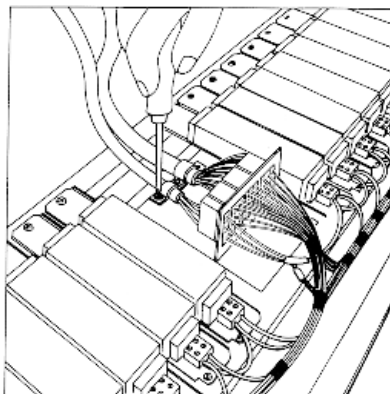
An der Zuluftblende sind 2 Gewindeplättchen mit Kreuzschlitzschrauben montiert. Drehen Sie die Kreuzschlitzschrauben heraus und schieben die Gewindeplättchen von oben in den Fuß (A).

Fügen Sie dann die Zuluftblende mit der unteren Kante zwischen die Gerätefüße ein und klappen Sie sie anschließend nach oben.

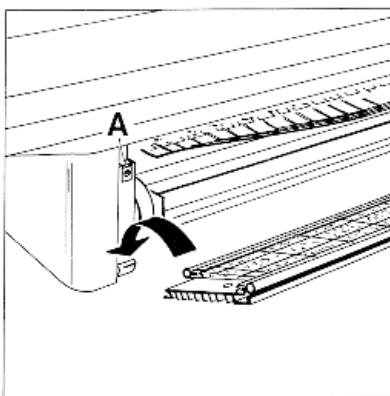
15



16



17



Assembly Ergoline 22-38

For Ergoline 38 3FT only

Place the component board (A) in front of the sunbed so that the cable bundle is at the front and then connect the electrical plugs (B).

Both cables must be secured by a pull relief. Fix the cables to the component board by using the pre-installed clamps. Push the component board into the sunbed.

Ventilation trim panel

Two threaded plates are mounted to the ventilation trim panel with cross-slot screws. Unscrew and remove these screws and push the plates into the foot (A) from above. Now insert the lower edge of the panel between the sunbed feet and hinge it upwards.

Aufstellen Ergoline 22-38

Zuluftgitter mit den herausgeschraubten Kreuzschlitzschrauben festschrauben.

Nur bei Ergoline 28 1GB - 38 3GB

Montage Körperlüfter

Vor der Montage des Körperlüfters entfernen Sie die Muttern (A) sowie die Unterlegscheiben (B).

Sie werden später wieder zur Befestigung benötigt.

Stecken Sie nun die Steckverbindung (A) bis zum Anschlag zusammen und schieben diese anschließend durch die Bohrung (B) ins Unterteil.

Hinweis:

Die Steckverbindung hat eine Paßform und läßt sich nur bei richtiger Drehung zusammenstecken.

Assembly Ergoline 22-38

Affix the ventilation grid with the supplied cross-blade screws.

For Ergoline 28 1FT - 38 3FT only

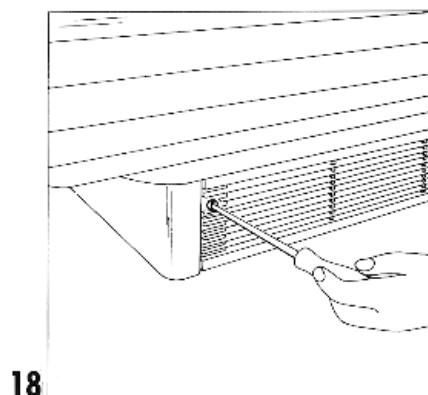
Assembly of body fan

Prior to assembly of bodyfan remove nuts (A) and washers (B). They will be needed later on again.

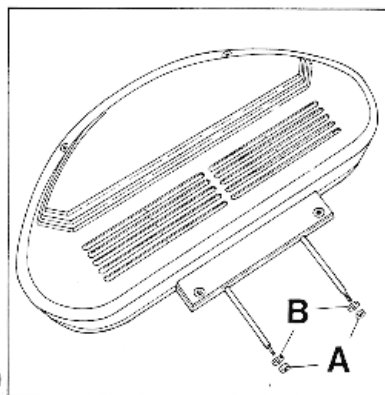
Now connect plug-contact (A) tightly and slide it through the borehole (B) into lower part.

Note:

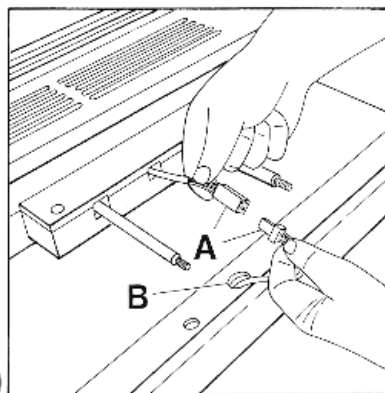
the plug-contact is shaped allowing only one position to connect both parts.



18



19



20

Aufstellen Ergoline 22-38

Stecken Sie nun den Körperlüfter (A), wie in der Abbildung dargestellt, in die vorhandenen Bohrungen.

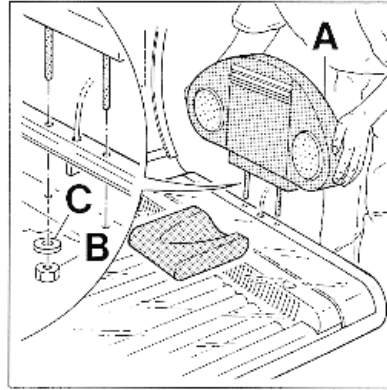
Achten Sie bitte darauf, daß auch die Verbindungsleitung ordnungsgemäß durchgeführt wird.

Anschließend Körperlüfter mit Unterlegscheiben (C) und Muttern (B) befestigen.

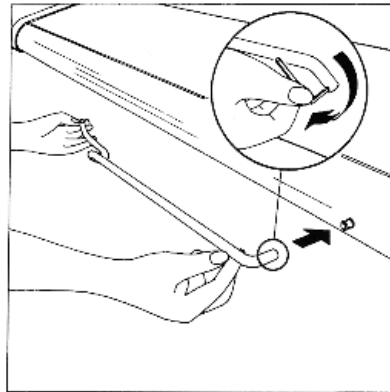
Griff

Drehen Sie am Haltegriff die Stiftschrauben so weit heraus, bis das Sie den Haltegriff auf die hierfür vorgesehenen Stifte auf der Vorderseite des Oberteils stecken können. Das lange gerade Stück des Griffes muß dabei in Richtung des Kopfendes zeigen. Drehen Sie anschließend die Stiftschrauben mit dem mitgelieferten Sechskant-Stiftschlüssel fest.

21



22



Assembly Ergoline 22-38

Now insert the bodyfan (A) into the bore-holes as illustrated. Please observe that the connection cable will be properly led through.

Then tighten bodyfan using washers (C) and nuts (B).

Handle

Turn the stud bolts of the handle until it can be pushed onto the pins at the front of the upper section. The long straight part of the handle should be installed pointing towards the head end. Then tighten the stud bolts with the Allen key supplied.

Aufstellen Ergoline 22–38

Kopfpolster

Legen Sie das mitgelieferte Kopfpolster wie in der Abb. dargestellt auf das Kopfende der Liegefläche. Nur bei dieser Anordnung des Kopfpolsters wird der Nacken unterstützt und Ihnen so ein entspanntes und bequemes Liegen ermöglicht. Das Kopfpolster liegt lose auf der Liegefläche, damit es einfach für unterschiedlich große Personen verschoben werden kann.

Elektroanschluß bei Ergoline 22–26 IGB

Jetzt können Sie Ihr Gerät an eine Steckdose (220–230 V~, 16 A) anschließen und in Betrieb nehmen. Beachten Sie, daß die Steckdose eine vorschriftsmäßig geerdete Schutzkontaktsteckdose sein muß.

Elektroanschluß bei Ergoline 28 IGB - 38 3GB

Der Elektroanschluß darf nur von einer örtlich zugelassenen Fachfirma vorgenommen werden. Es sind dabei die Schutzmaßnahmen nach VDE 0100 (§ 49 alt) bzw. VDE 0100 Teil 700 (neu) zu beachten.

Berücksichtigen Sie bitte die unterschiedlichen Anschlußwerte bei Geräten mit einem Gesichtsbrenner und bei Geräten mit drei Gesichtsbrennern.

Ergoline 28 mit 1 Gesichtsbrennern mit 3 Gesichtsbrennern	380–400 V~	2/N	PE	50 Hz	16 A
Ergoline 38 mit 3 Gesichtsbrenner		3/N			

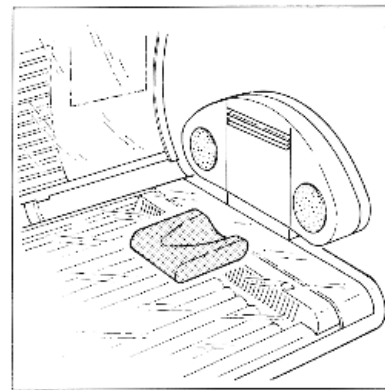
Wird das Gerät über einen festen Anschluß betrieben, so ist die Zuleitung bauseits mit einer allpoligen Trennvorrichtung (Schalter) auszurüsten. Kontaktabstand größer als 3 mm. Erfolgt der Anschluß über eine Steckverbindung, folgendes Stecksystem verwenden:
– CEE-Form Steckdose nach DIN 49462/63; 5 pol; 16 A; 380 V.

Assembly Ergoline 22–38

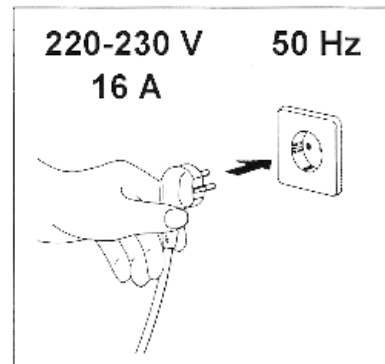
Headrest

Place the headrest as illustrated on the bench surface at the head end. Only this headrest position will support the neck and offer comfort and total relaxation. The headrest is loose on the bench surface so that it can be moved to suit the height of various people.

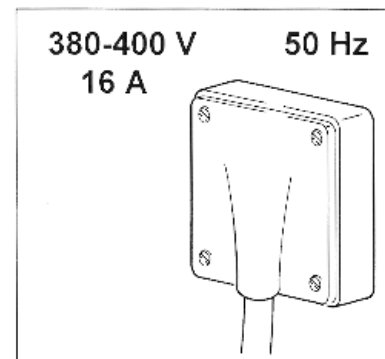
23



24



25



Electrical connections of Ergoline 22–26 IFT

The sunbed can now be plugged into a mains socket (220–230 V~, 16 A) and switched on for use. Ensure that the mains socket is earthed according to the local electrical regulations.

Electrical connections of Ergoline 28 IFT - 38 3FT

The electrical connections must be carried out by a locally authorized specialist company according to the local electrical regulations.

Adhere to the different connection values of sunbeds equipped with one or three integral facial tanners.

Ergoline 28 with 1 facial tanner with 3 facial tanners	380–400 V~	2/N	PE	50 Hz	16 A
Ergoline 38 with 3 facial tanners		3/N			

If the sunbed is equipped with a permanently connected power supply cable, this cable is to be equipped with an all-phase interrupter switch at least 3 mm distance between its breakers.

Anschluß JK-Steuerung/Bräunungsgerät

Connection of JK-control/sunbed

JK Ergoline 28 1GB - 38 3GB

Anschluß an JK-Steuerung mit Mikroprozessor
Steckverbindung grün/schwarz
JK-Steuerung ohne Mikroprozessor
Steckverbindung braun/schwarz

Um Manipulationen vorzubeugen, sind die Steueranschlüsse werksseitig mit einem Blindstecker ausgerüstet.

Diese Blindstecker müssen wie folgt entfernt werden.

Wichtig:

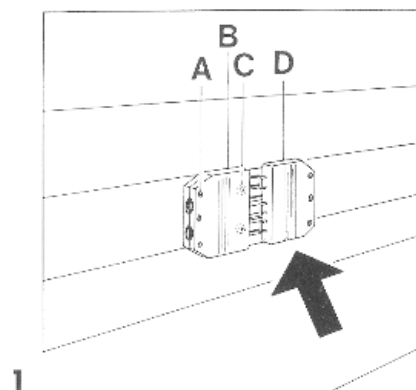
Vor Öffnen des Blindsteckers Netzstecker ziehen. Bei festangeschlossenen Geräten Sicherungen ausschalten und somit das Gerät spannungslos machen.

- Schrauben (A) des Blindsteckers (B) entfernen.
- Abdeckung abnehmen und Schrauben (C) entfernen.
- Blindstecker (B) aus Buchsenteil (D) ziehen.

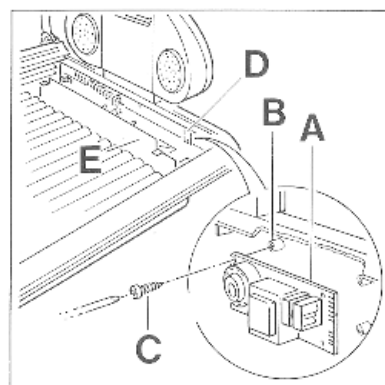
Stecken Sie nun den Stecker von Ihrer Steuerung auf die Buchse. Die Befestigung des Steckers erfolgt in umgekehrter Reihenfolge. Beim Befestigen der Abdeckung ist darauf zu achten, daß die Steuerleitung richtig unter der Zugentlastung montiert wird.

Soll Ihr JK Bräuner (nur JK-Ergoline 28 1GB-38 3GB) an eine JK-Steuerung mit Mikroprozessor angeschlossen werden, so muß zur Spannungsversorgung dieser Platine das Unterteil mit der „Leiterplatte Leistung“ ausgerüstet werden.

- Vor Öffnen des Gerätes Netzstecker ziehen. Bei festangeschlossenen Geräten Sicherung ausschalten bzw. ziehen und damit das Gerät spannungslos machen.
- Ergoscheibe demontieren.
- Rechte Abdeckung für die Lampenfassungen entfernen.
- Bei Ergoline 28
 - Pertinax-Platte (D) mit aufgestecktem Randstecker losschrauben.
 - Platine (A) mit 4 Schrauben (C) befestigen.
- Bei Ergoline 38
 - Pertinax-Platte mit aufgestecktem Randstecker von Distanzhalter abziehen.
 - Platine auf die Distanzhalter am Fassungsblech (E) aufstecken (Steckkontakte müssen nach hinten zeigen).
- Randstecker auf Platine aufstecken (richtiger Sitz des Randsteckers wird durch einen Kodiersteg sichergestellt).
- Abdeckung für die Lampenfassung und die Ergoscheibe wieder montieren.



1



2

JK Ergoline 28 1FT - 38 3FT

Connection to JK-control with micro-computer
use connection green/black
JK-control without micro-computer
use connection brown/black

In order to prevent manipulation the connections are generally equipped with a dummy-plug.

These dummies have to be removed as follows:

Note:

Before opening dummy-plug always detach the power cable resp. switch off fuse in case of permanently installed sunbed in order to cut the voltage.

- Remove screws (A) from dummy-plug (B).
- Lift cover and remove screws (C).
- Detach dummy-plug (B) from connection part (D).

Now place the plug of your control device to the connection part (D). The installation of the plug is done by following the a.m. steps upside-down. When fixing the cover you have to observe that the control cable has been properly mounted to the pull relief.

If you propose to connect a JK microprocessor control unit to your sunbed (JK Ergoline models 28 1GB - 38 3GB only), the lower section of the sunbed must be fitted with a "power circuit board" (PCB) to provide the necessary power supply to the control unit. Proceed as follows.

- Before accessing the interior of the appliance, withdraw the mains plug or, if the sunbed is permanently connected to the power supply, switch off or remove the fuse to cut off the voltage.
- Remove acrylic panel.
- Remove right-hand lampholder cover.
- Ergoline 28
 - Unscrew and remove pertinax panel (D) with attached rim-plug.
 - Secure circuit board (A) with four screws (C).
- Ergoline 38
 - Pull off pertinax panel with attached rim-plug from spacers.
 - Install circuit board on spacers on lampholders panel (E) (plug contacts must point towards the rear).
- Attach rim-plug to circuit board (locating lug ensures correct plug position).
- Reinstall lampholder cover and acrylic panel.

Anschlußschema (Computersteuerung)

Connections (computer control)

Anschluß an JK-Steuerungen mit Mikroprozessor

Ihr JK-Bräuner kann wahlweise an eine Fernbedienung oder an einen Münzautomaten angeschlossen werden.

Die Anordnung der Steuerleitungen und deren Verbindungen ersehen Sie bitte aus untenstehender Abb. und dem Schaltplan auf Seite 28.

Die Abb. zeigt das Bräunungsgerät in der Rückansicht.

A = Bräunungsgerät

B = Fernbedienung mit Mikroprozessor

C = Münzautomat mit Mikroprozessor

F = JK-Stecker/Art.-Nr. 70010683

G = Anschlußdose

L = Buchse (grün-schwarz)

M = Installierte, abgeschirmte Steuerleitung 6 x 0,50 mm²

N = Flexible, abgeschirmte Steuerleitung 6 x 0,50 mm² Art.-Nr. 60688

O = Flexible Steuerleitung (4 m) mit JK-Stecker Art.-Nr. 70071376 (6 x 0,50 mm²)

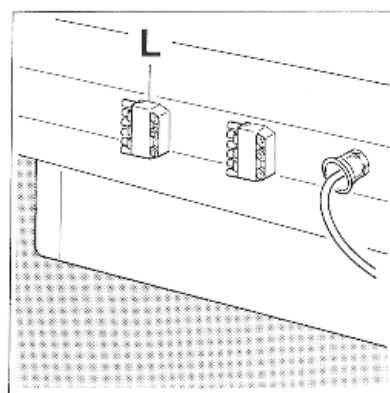
Nur bei Anschluß Münzautomat oder Zentralsteuerung

Wird der Münzautomat bzw. die Fernbedienung mit dem Bräunungsgerät über eine installierte Leitung (H) verbunden, klemmen Sie den an der Steuerleitung (I) montierten Stecker ab, und verbinden Sie die Drähte direkt mit der entsprechenden Anschlußdose (G).

Hinweis

Sollte das Anschlußkabel des JK-Münzautomaten mit Mikroprozessor verlängert werden, **muß** eine flexible, abgeschirmte Steuerleitung 6 x 0,50 mm² (JK-Teile Nr. 60688) verlegt werden.

(Siehe Schaltplan Seite 28)



Connection to JK-control with micro-computer

Your JK-sunbed can be connected to either remote control or a coin machine.

The layout of the control lines and their connections can be seen in the drawing below and the circuit diagram on page 28.

A = Sunbed

B = Remote control with micro-computer

C = Coin machine with micro-computer

F = JK-plug/part No. 70010683

G = Connection box

L = Socket (green/black)

M = Installed screened control cable 6 x 0,50 mm²

N = Flexible screened control cable 6 x 0,50 mm², part No. 60688

O = Flexible screened control cable (4 m) with JK-plug, part No. 70071376 (6 x 0,50 mm²)

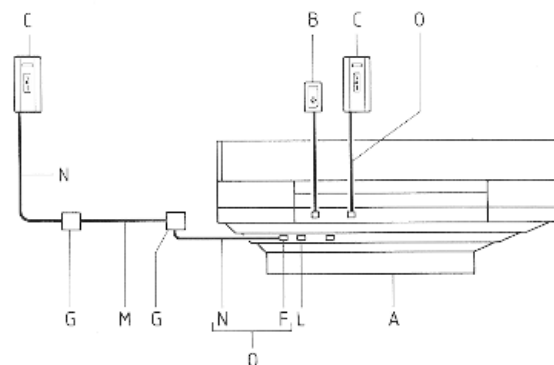
Connection to coin machine or central remote control only

If a coin machine or remote control unit is connected to the sunbed via an installed cable (H), disconnect the plug which is installed to the control cable (I) and connect the wires directly to the respective connection box (G).

Please note:

If you need a longer installation cable for the JK-coin machine with micro-computer, **you must** use a flexible screened control cable 6 x 0,50 mm² (JK-part No. 60688).

(See wiring diagram on page 28)



Anschlußschema (Standardsteuerung)

Connections (standard control)

Anschluß an JK-Steuernngen ohne Mikroprozessor

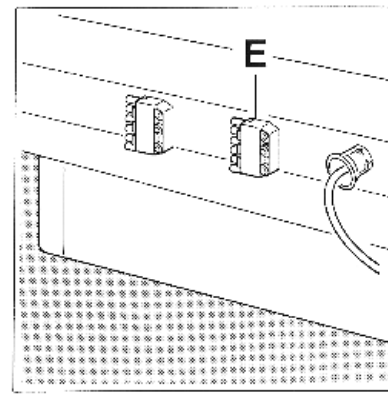
Ihr JK-Bräuner kann wahlweise an eine Fernbedienung, einen Münzautomaten oder an eine Zentralsteuerung angeschlossen werden.

Die Anordnung der Steuerleitungen und deren Verbindungen ersehen Sie aus untenstehender Abb. und dem Schaltplan auf Seite 28.

Die Abb. zeigt das Bräunungsgerät in der Rückansicht.

- A = Bräunungsgerät
- B = Fernbedienung ohne Mikroprozessor
- C = Münzautomat ohne Mikroprozessor

- E = Buchse (braun/schwarz)
- F = JK-Stecker Art.-Nr. 70010440
- G = Anschlußdose
- H = Installierte Steuerleitung NYM 5 x 1,5 mm²
- I = Flexible Steuerleitung H 05 VV - F5 G1,5
- K = Flexible Steuerleitung (4 m) mit JK-Stecker Art.-Nr. 70071375



Connection to JK-control without micro-computer

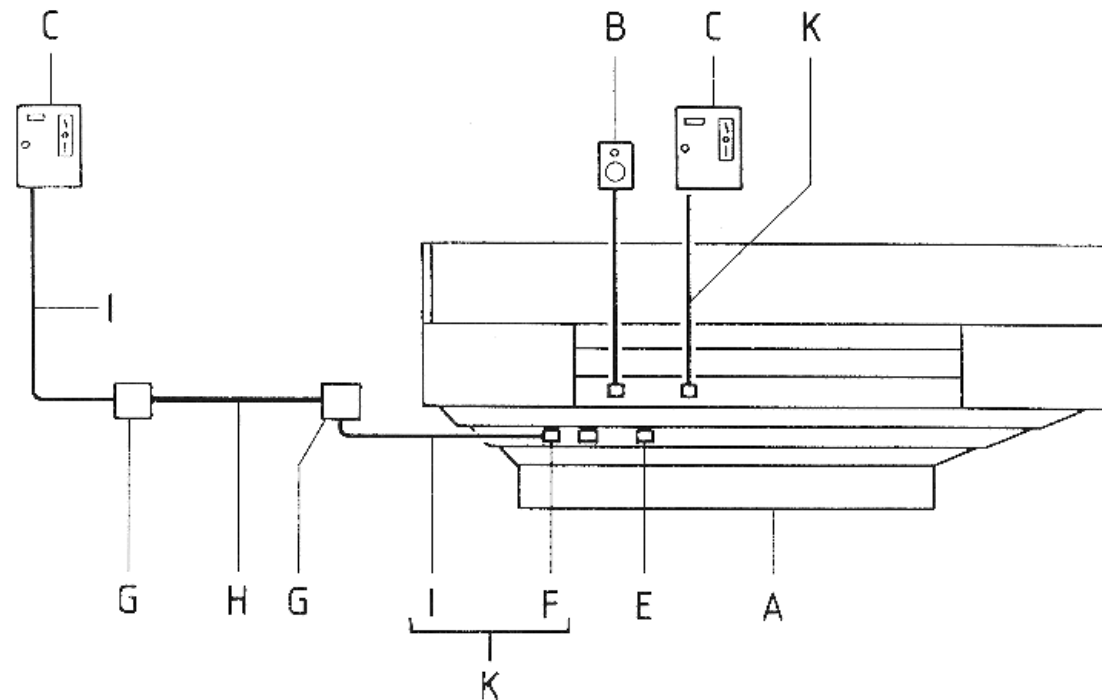
Your JK-sunbed can be connected to either remote control, a coin machine or a central remote control unit.

The layout of the control lines and their connections can be seen in the drawing below and the circuit diagram on page 28.

The drawing shows the sunbed from the rear.

- A = Sunbed
- B = Remote control without micro-computer
- C = Coin machine without micro-computer

- E = Socket (brown/black)
- F = JK-plug/part No. 70010440
- G = Connection box
- H = Installed screened control cable NYM 5x 1.5 mm²
- I = Flexible screened control cable H 05 VV - F5 G1.5
- K = Flexible screened control cable (4 m) with JK-plug, part No. 70071375



Die Handhabung der Fernbedienung bzw. des Münzautomaten mit Computersteuerung ersehen Sie bitte aus der speziellen Bedienungsanleitung „Mikrocomputersteuerung“.

Fernbedienung ohne Computersteuerung

Nach Einstellen der Bräunungszeit schalten sich die Bräunungslampen sofort ein. Der sich zurückdrehende Schaltknopf zeigt die Restbräunungszeit fortlaufend an. Nach Ablauf der Bräunungszeit schalten sich die Bräunungslampen automatisch aus. Um das Gerät abzukühlen, bleibt der im Gerät eingebaute Lüfter noch etwa 4 Minuten in Betrieb.

Münzautomat ohne Computersteuerung

Auf der Innenseite der Tür wird die gewünschte Bräunungszeit mit 2 Drehschaltern programmiert. Nach Einwurf einer Münze oder Wertmarke werden die Bräunungslampen sofort eingeschaltet.

Die jeweilige Restbräunungszeit wird fortlaufend im Display des Münzautomaten angezeigt. Nach Ablauf der Bräunungszeit schalten sich die Bräunungslampen automatisch aus. Um das Gerät abzukühlen, bleibt der im Gerät eingebaute Lüfter noch etwa 4 Minuten in Betrieb.

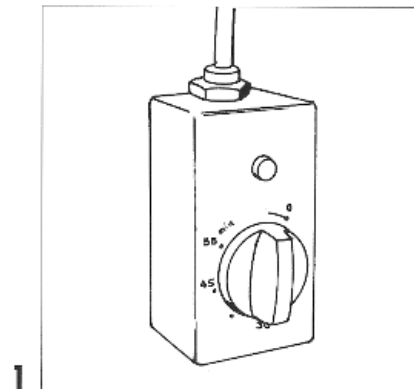
Bräunungszeit Ergoline 22-26 1GB

Die Bräunungszeit läßt sich am Drehknopf (A) von 5 bis maximal 30 Minuten einstellen. Empfohlene Bräunungszeiten siehe Seite 3.

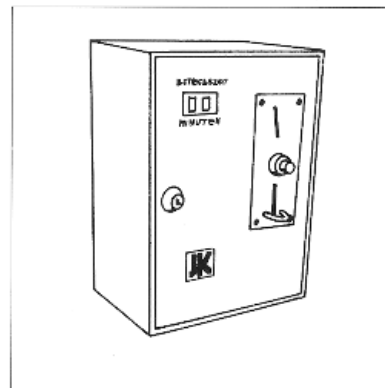
Die Bräunungslampen schalten sich sofort ein, und Sie können mit dem Bräunen beginnen. Die Restbräunungszeit wird fortlaufend an dem sich zurückdrehenden Knopf angezeigt. Nach Ablauf der eingestellten Bräunungszeit schalten sich die Lampen automatisch aus. Um das Gerät abzukühlen, läuft der Lüfter, der im Inneren des Gerätes eingebaut ist, noch etwa 4 Minuten weiter.

Wichtig:

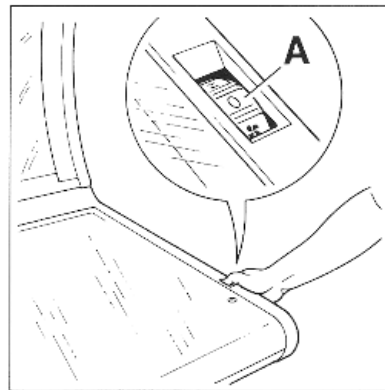
Schließen Sie während des Bräunungsvorganges unbedingt die Augen und benutzen Sie die beigelegten UV-undurchlässigen Augenmuscheln.



1



2



3

For detailed instructions, please consult the separate operating instructions "MICRO-COMPUTER CONTROL" for the remote control unit or coin machine.

Remote control without computer control

The tanning tubes will start immediately after the desired tanning period has been set. The knob, which slowly returns to zero, will indicate the remaining tanning period. After the tanning period has expired, the tanning tubes will automatically switch off. The ventilation fan will continue operating for approximately 4 minutes to ensure adequate cooling of the sunbed.

Coin machine without computer control

The desired tanning period is set via two knobs on the inside of the door. The tanning tubes will start immediately after a coin or token has been inserted. The remaining tanning period is continuously shown in the coin machine display. After the tanning period has expired, the tanning tubes will automatically switch off. The ventilation fan will continue operating for approximately 4 minutes to ensure adequate cooling of the sunbed.

Tanning period Ergoline 22-26 1FT

The tanning period is set by turning the dial (A) to between 5 and maximum 30 minutes. See page 3 for the recommended tanning periods.

The tanning tubes will illuminate and you can commence immediately with tanning. The remaining time is permanently visible from the dial (A). After the set time has expired, the sunbed tubes will extinguish and the sunbed's internal ventilation system will continue running for approximately 4 minutes for cooling purposes.

Important!

Close your eyes or wear protective goggles during tanning!

Gesichtsbräuner

Mit Schalter „D“ kann während einer Bräunung zusätzlich 1 bzw. 3 Gesichtsbräuner ein- bzw. ausgeschaltet werden.

Stop- und Starttaste (Nur bei Ergoline 28 1GB–38 3GB)

Das Bräunungsprogramm wird gestartet durch den Einwurf von Münzen bzw. Wertmarken oder über die Fernbedienung.

Während der Bräunungszeit können die Bräunungslampen und der Gesichtsbräuner mit Stoptaste (B) ausgeschaltet und mit Starttaste (A) wieder eingeschaltet werden. Die eingestellte Bräunungszeit läuft nach Drücken der Stoptaste jedoch weiter ab.

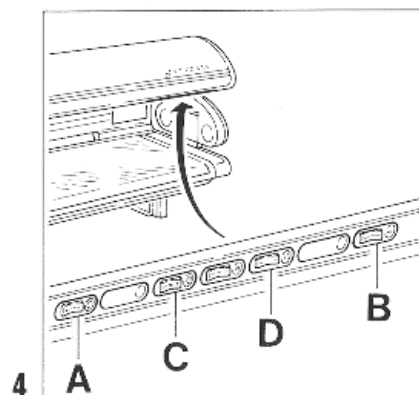
Bei Anschluß an JK-Steuerungen mit Mikroprozessor I oder II schalten sich die Bräunungslampen nach Ablauf der voreingestellten Vorlaufzeit automatisch ein. Wird bei JK-Steuerung mit Mikroprozessor II während der Vorlaufzeit die Starttaste gedrückt, schalten sich die Lampen jedoch sofort ein.

Körperlüfter

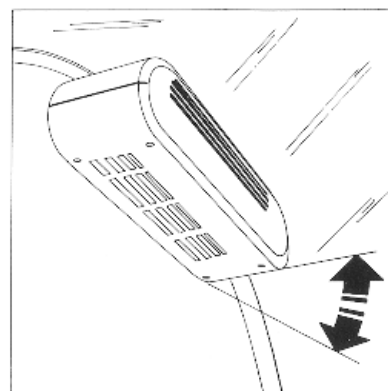
Um die Temperatur während des Bräunungsvorganges zu regulieren, können Sie einen Körperlüfter einschalten. Er läßt sich mit dem Schalter „C“ in zwei unterschiedliche Stärken einstellen

Bei Ergoline 22–26 1GB befindet sich der Körperlüfter am Fußende, bei Ergoline 28 1GB–38 3GB am Kopfende sowie am Fußende (wie Ergoline 22–26 1GB).

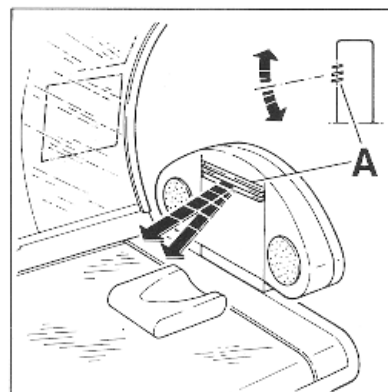
Durch Neigen des Körperlüfters bzw. durch Verstellen der Lamellen (A) können Sie die Ausblasrichtung individuell einstellen.



4



5



6

Facial tanner

The facial tanner can be switched on or off during the tanning period via switch (D).

Stop and start buttons (For Ergoline 28 1FT–38 3FT only)

The tanning programme starts when coins/chips are inserted resp. via remote control.

During the tanning period the tubes and facetanners can be switched off (switch B) and on again (switch A). The remaining tanning time however continues to count backwards also after having pressed switch B.

If a JK-control with micro-processor I or II is installed the tubes and face tanning bulbs automatically switch on after the preparatory period is terminated. If – when using a JK control system with micro-processor, type II – the start button is applied during the lead time, the lamps will switch on immediately.

Body fan

In order to regulate the temperature during the tanning procedure you can activate a body fan. Switch C enables you to select between 2 speeds.

Ergoline 22–26 1FT: the body fan is located at foot end. Ergoline 28 1FT – 38 3FT: the body fan is located at the head-end and at foot end (like Ergo 22–26 1GB).

By moving the laminar segments you can adjust the direction of blow.

Wartung Ergoline 22-38

Bräunungsröhren reinigen bzw. austauschen.

Wichtig! Vor Öffnen des Gerätes Netzstecker ziehen. Bei fest angeschlossenen Geräten Sicherungen ausschalten bzw. ziehen und damit das Gerät spannungslos machen.

Bei Ersatz von JK-UVA-Niederdruckstrahlern oder JK-UVA-Hochdruckstrahlern nur Original JK Ergoline-Teile des gleichen Typs verwenden.

Damit die Bräunungswirkung erhalten bleibt, empfehlen wir Ihnen, sowohl die JK-UVA-Niederdruckstrahler als auch die Reflektoren nach ca. 50-100 Std. Betriebsdauer zu reinigen.

Bei den Bräunungsgeräten Ergoline 28 1GB - 38 3GB wird die Betriebsdauer im Betriebsstundenzähler angezeigt. Dieser befindet sich im Unterteil hinter der linken Lampenfassungs-Abdeckung (Fußende).

Bei Bräunern mit Computersteuerung ist die Betriebsdauer im Display der Fernbedienung bzw. des Münzautomaten ablesbar.

Siehe Bedienungsanleitung „Mikrocomputersteuerung“.

Für die Plexiglasfläche bietet JK einen speziellen Schnell-Desinfektions-Reiniger an. Zum Reinigen der übrigen Kunststoffe verwenden Sie am besten nur warmes Wasser und ein Ledertuch.

Auf keinen Fall aggressive oder alkoholhaltige Reinigungsmittel verwenden.

Unterteil

Die 2 Drehriegel (Abb. 1) mit einer Münze (A) in Öffnungsstellung drehen.

Heben Sie nun die Scheibe vorne hoch und ziehen diese nach vorne heraus.

Ergoline 22-28 3GB

Um die JK-UVA-Niederdruckstrahler zu entfernen, schieben Sie zuerst die Abdeckung für die Lampenfassung etwas zur Seite und nehmen Sie diese dann ab.

Die JK-UVA-Niederdruckstrahler lassen sich jetzt einfach entnehmen und säubern.

Der Wiedereinbau geschieht in umgekehrter Reihenfolge.

Service Ergoline 22-38

Cleaning and exchanging the tubes

Important! Pull out the main plug before opening the sunbed. If the sunbed is permanently connected, either switch off or extract the mains fuse.

In case of changing JK-UVA tubes or JK-UVA high-pressure tubes always use original JK-parts of the same type.

We recommend that you clean the JK-UVA tubes and the reflectors after every 50-100 operational hours in order to maintain full tanning performance.

On Ergoline 28 1FT - 38 3FT the operational hours can be seen from the hour-counter which is located in the lower part behind the left side lampholder's cover (foot end). The operating hours of sunbeds equipped with computer control can be seen in the display on the remote control or coin machine. Please consult the operating instructions entitled "Micro-computer control".

A special fast-action disinfectant is available from JK for the acrylic glass surfaces. All other plastic surfaces can be easily cleaned with warm water and a leather.

Do not use aggressive disinfectants or cleaning fluids containing alcohol under any circumstances.

Lower part

Open the 2 fasteners (A) with a coin.

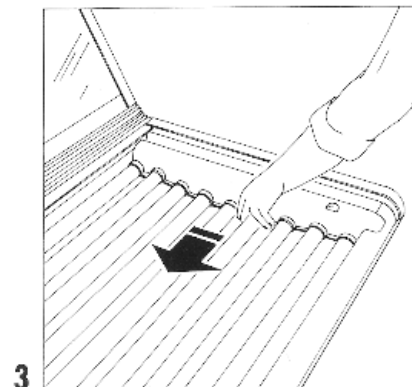
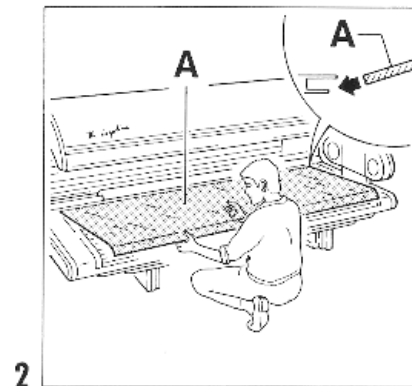
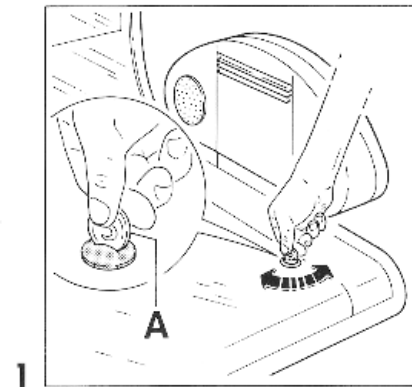
Now raise the front panel and pull it out towards the front.

Ergoline 22-28 3FT

For removal of JK-UVA tubes slide aside the lampholders cover first and lift it off then.

The JK-UVA tubes are easily detachable for cleaning now.

Reinstallation is done as described in upside-down sequence.



3

Ergoline 38 3GB

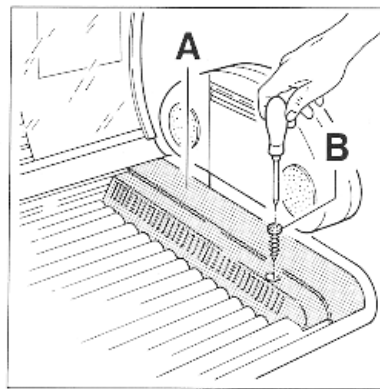
Vor dem Entfernen der Lampenabdeckung (A) muß die Schraube (B) herausgedreht werden.

Beim Einbau der Lampenabdeckung (A) ist darauf zu achten, daß diese, wie in Abbildung 5 gezeigt, auf das Metallunterteil gesteckt wird.

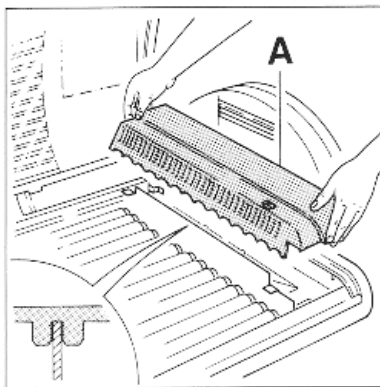
Oberteil

Am vorderen Metallprofil Schrauben (A) herausdrehen.

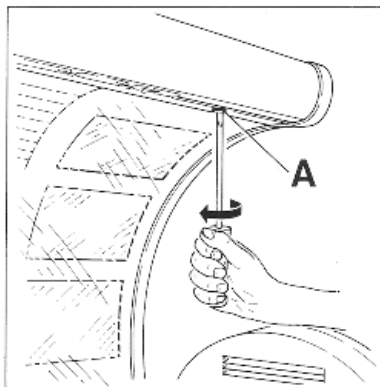
4



5



6



Ergoline 38 3FT

Before removing the lampcover (A) the screw (B) has to be released.

When reinstalling the cover (A) observe to place it properly on the metal part (drawing 5).

Upper part

Remove screws (A) at front side of metal framing.

Ziehen Sie nun die Scheibe (A) vorne mit dem Metallprofil leicht nach unten. Jetzt können Sie die Scheibe aus der hinteren Nut nach oben herausziehen.

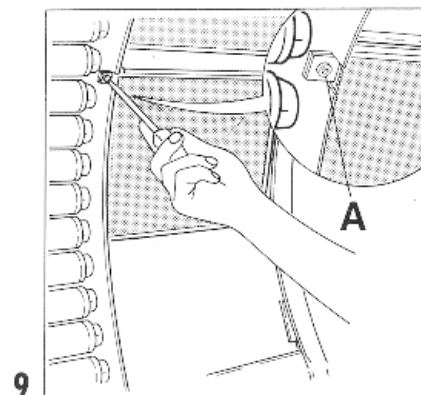
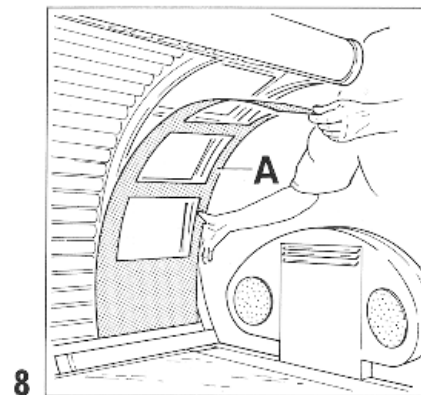
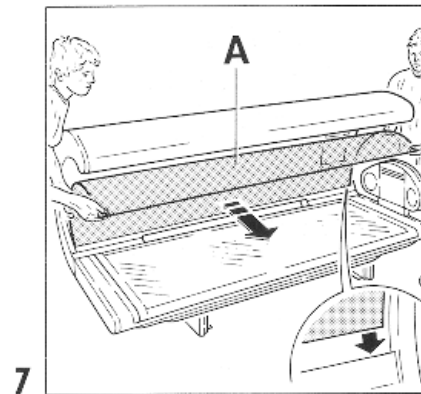
Entfernen Sie nun die Abdeckungen für die Lampenfassungen sowie für die Gesichtsbräuner, indem Sie diese ein wenig zur Seite schieben, vorne nach unten ziehen und anschließend aus der hinteren Nut nach oben herausziehen.

Die Bräunungsröhren lassen sich jetzt einfach entnehmen und säubern.

Der Zusammenbau geschieht in umgekehrter Reihenfolge.

Gesichtsbräuner

Entfernen Sie zuerst, wie zuvor beschrieben, die Scheibe sowie die Abdeckungen des Oberteils. Danach können Sie die Befestigungsschraube (A) des Gesichtsbräuners herausdrehen.



Now pull the acrylic (A) at the frontside slightly downwards. Then you can take the acrylic out of the groove on the backside.

Remove the covers for lampholders and facetanners by sliding them slightly aside, pulling their frontside downwards and taking them out of the backside grooves.

The tubes can easily be removed for cleaning now.

Reinstallation is done as described in upside-down sequence.

Facetanner

First remove the acrylic and the cover part as described earlier. Then the fixation screw (A) for the facetanner can be released.

Wartung Ergoline 22-38

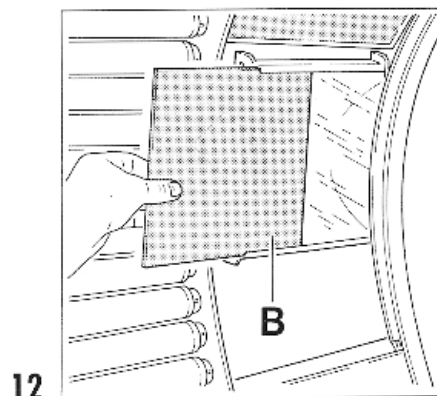
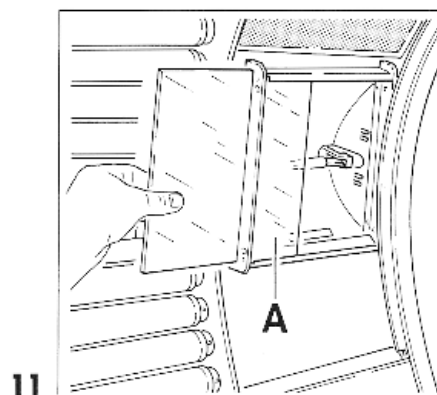
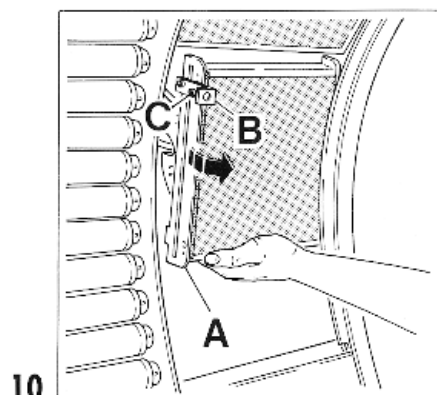
Der Gesichtsbrüner ist drehbar gelagert und läßt sich nach unten klappen. Nach Lösen der Schrauben (C) läßt sich der Sicherungswinkel (B) zur Seite drehen.

Vorsicht:

Halten Sie eine Hand gegen die vordere Öffnung und verhindern Sie so ein unkontrolliertes Herausrutschen der beiden Filterscheiben.

Nach Reinigung der Filterscheiben achten Sie unbedingt darauf, daß die klare Filterscheibe (A) in die hintere Führung (Abb. 11) und

die blaue Filterscheibe (B) in die vordere Führung (Abb. 12) geschoben wird.



Service Ergoline 22-38

The facetanner is turnable downwards. After screws (C) have been released the safety angle (B) can be turned aside.

Caution:

push one hand against frontside opening preventing unintended slip-off of both filter glasses.

After cleaning observe carefully to slide the clear filter glass (A) into rear slots (drawing 11)

and the blue filter glass (B) into the front side slots (drawing 12).

Brennerwechsel

Schutzscheibe und Filterscheiben wie zuvor beschrieben abnehmen. Brenner in Längsrichtung gegen eine Fassung drücken. Die Fassungen sind federnd gelagert und geben nach. Brenner herausnehmen und nur durch einen Brenner gleichen Typs ersetzen.

Wichtig! Achten Sie darauf, daß der Glaskolben des Brenners nicht mit den Fingern berührt und dadurch verunreinigt wird. Sollte dies doch einmal passiert sein, muß der Brenner mit Spiritus sorgfältig gereinigt werden.

Achtung!

Gesichtsbräuner nicht ohne die klare und blaue Filterscheibe benutzen.

Klapphilfe für Oberteil

Wenn das Oberteil heruntergeklappt wird und nicht in dieser Position verharrt, kann es daran liegen, daß die Zugfeder für die Klapphilfe nachgestellt werden muß.

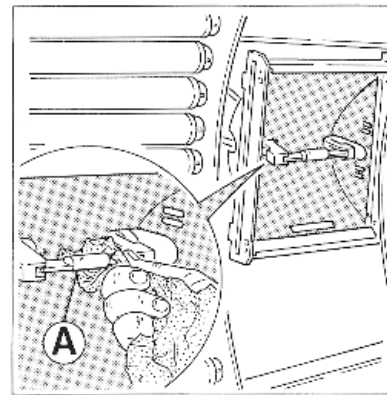
Nehmen Sie hierzu die Ergoscheibe und die Abdeckungen für Lampenfassungen ab (s. Abb. 1-5). Wenn das Oberteil nicht in der unteren Position verharrt, drehen Sie die Rändelschrauben nach links. Falls sich das Oberteil nur schwer hochklappen läßt, Rändelschrauben nach rechts drehen.

Staubfilter (Ergoline 28 IGB - 38 3GB)

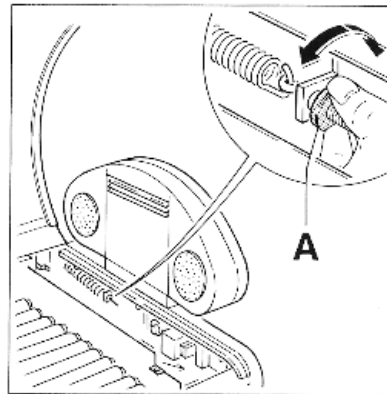
Achtung! Vor Öffnen des Gerätes Netzstecker ziehen. Bei fest angeschlossenen Geräten Sicherungen ausschalten bzw. ziehen und damit das Gerät spannungslos machen.

Es empfiehlt sich, den Staubfilter nach ca. 50 Betriebsstunden auszutauschen. Dazu drehen Sie beide Schrauben heraus. Die Sockelblende wird nun nach vorne geklappt und weggezogen.

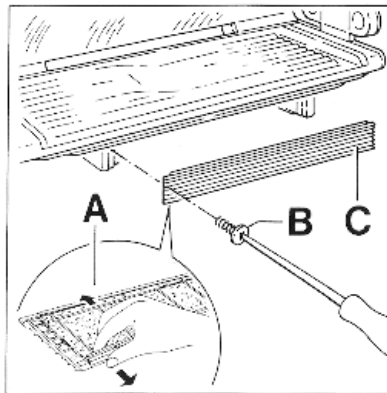
Drücken Sie einen Längsdraht des Klemmgitters an einem Ende beginnend so nach außen, daß der äußere Querdraht herauspringt. Anschließend drücken Sie dann beide Längsdrahte abwechselnd nach außen. Jetzt können Sie den Staubfilter austauschen. Der Zusammenbau geschieht in umgekehrter Reihenfolge.



13



14



15

Exchanging the bulb

Remove glass cover and filters as previously described. Slide the bulb lengthways against one of the spring-loaded sockets. Extract the bulb and replace with one of identical type.

Important! Ensure that you don't touch the bulb with your bare fingers and contaminate it. If this should happen, the bulb must be thoroughly cleaned with methylated spirits.

Important!

Do not use facial tanner without clear and blue filterglasses.

Upper section holding device

If the upper section doesn't remain stable after folding it downwards, the retainer spring must probably be adjusted. Remove the ergonomic surface and tube socket cover (fig. 1-5). If the upper section does not remain in the lower position, turn the adjuster screw anticlockwise. If the upper section does not remain in the upper position, turn the adjuster screw clockwise.

Dust filter (Ergoline 28 IFT - 38 3FT)

Important! Pull out the main plug before opening the sunbed. If the sunbed is permanently connected, either switch off or extract the mains fuse.

It is recommended to exchange the dust filter after every 50 operational hours. Unscrew both screws, fold the foot facing downwards and remove.

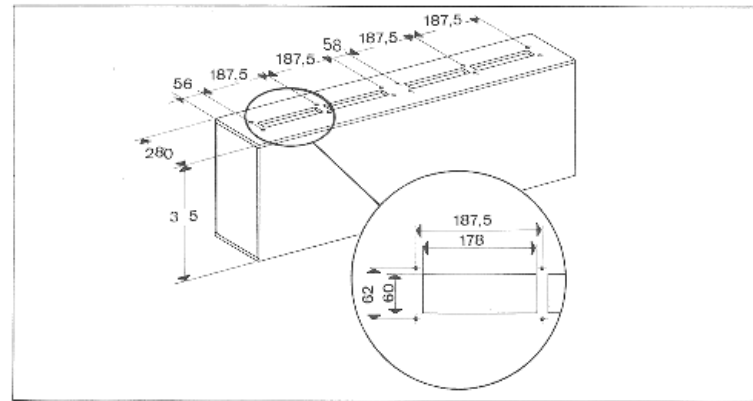
Press the long wire of the filter grid outwards at one end so that the outer lateral wire springs out. Now press both wires outwards to remove the dust filter. Assembly is carried out in the reverse sequence.

Wenn der Aufstellraum des Bräunungsgerätes relativ klein ist oder mehrere Bräunungsgeräte in einem Raum stehen, kann es leicht zu einer Überwärmung der Raumluft kommen. In diesem Fall ist der Anschluß an einen Abluftkanal zweckmäßig. Es werden hierzu ein Anschlußstück (Art.-Nr. 340057) und 2 Faltenbälge mit 2 Spezialblenden (Art.-Nr. 345056) benötigt.

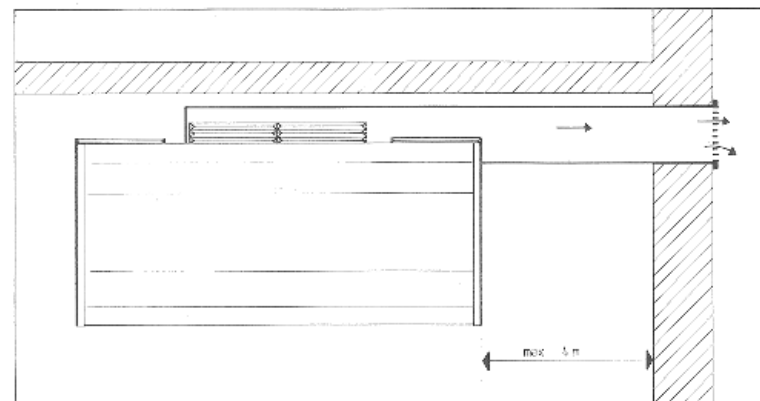
Das Anschlußstück kann von Ihnen auch selbst hergestellt werden. Die Abmessungen dieses Anschlußstückes sind in Abb. 1 dargestellt.

Der Abluftkanal darf höchstens 4 m lang sein (Abb. 2). Eine ausführliche Montageanleitung Bräunungsgerät/Anschlußstück ist den Faltenbälgen beigelegt.

Bitte beachten Sie auch die JK-Broschüre:
„Lüftung im Sonnenstudio richtig geplant“.



1



2

If the sunbed installation room is relatively small and/or numerous sunbeds are installed, the room temperature can become uncomfortably warm. In such cases, it is recommended to connect the sunbed(s) to an air discharge system. A special connection component (part No. 340057), two bellows and two special facings (part No. 345056) are necessary which are available as accessories from JK.

It is possible to make the connection component yourself according to the dimensions in fig. 1. The air discharge duct must not be longer than 4 m (fig. 2).

Detailed instructions for installing the connection component to the sunbed are supplied with the bellows.

Please draw your attention also to the JK-brochure:
"Planning guide to ventilating the sunbed studio".

Wie häufig sollen JK Ergoline UVA-Niederdruckstrahler gewechselt werden?

JK Ergoline R 100 (Reflektor) UVA-Strahler nach ca. 600 bis 800 Betriebsstunden.

JK Ergoline 100; JK Ergoline Softsun (Warmton) und JK Ergoline S nach 400 bis 600 Betriebsstunden.

JK Ergoline UVA-Hochdruckstrahler

JK Ergoline UVA-Hochdruckstrahler 400 W nach ca. 400 bis 600 Betriebsstunden.

Achtung!
Vor Öffnen des Gerätes Netzstecker ziehen. Bei fest angeschlossenen Geräten Sicherungen ausschalten bzw. ziehen und damit das Gerät spannungslos machen.

Bei Ersatz von JK Ergoline UVA-Niederdruckstrahlern, JK Ergoline UVA-Hochdruckstrahlern oder klarer und blauer Filterscheiben nur Original JK Ergoline-Teile des gleichen Typs verwenden.

Verschleißteile

Folgende Teile unterliegen einem natürlichen Verschleiß und müssen ausgetauscht werden:

Acrylscheibe	max. Lebensdauer ca. 3.000 Betriebsstd.
Filterscheibe	max. Lebensdauer ca. 5.000 Betriebsstd.
Lüfter	max. Lebensdauer ca. 5.000 Betriebsstd.

How often should JK Ergoline-UVA tubes be replaced?

JK Ergoline R 100 (Reflector) UVA tubes: after 600-800 operating hours.

JK Ergoline 100; JK Ergoline Softsun (warm-tone) and JK Ergoline S: after 400-600 operating hours.

JK Ergoline-UVA high-pressure tubes

JK-UVA high-pressure 400 watt tubes: after 400-600 operating hours.

Caution:
Pull out the mains plug before removing any cladding panels. If the sunbed is permanently connected, remove or disable the mains fuses to isolate the sunbed from the power supply.

When replacing JK Ergoline-UVA tubes, JK Ergoline high-pressure tubes or clear or blue filter glasses, always use genuine JK-parts of the same type.

Wearing parts

The following parts are subject to natural wear and must be replaced:

Acrylic panel,	max. service life approx. 3.000 hours
Filter glasses,	max. service life approx. 5.000 hours
Fan,	max. service life approx. 5.000 hours

Allgemeine Schutzhinweise

Lesen Sie sorgfältig die JK-Schutzhinweise. Dort finden Sie weitere Regeln und Hinweise:

- Gerät nicht benutzen, wenn die Zeitschaltuhr fehlerhaft oder die klaren und/oder blauen Filterscheiben zerbrochen sind.
- In Fällen besonderer Empfindlichkeit des einzelnen gegen UV-A-Bestrahlung und dann, wenn bestimmte Medikamente oder Kosmetika verwendet werden, ist besondere Vorsicht geboten.
- Kosmetika rechtzeitig vor der Bestrahlung entfernen und keinerlei Sonnenschutzmittel verwenden.
- Bei Einnahme von Medikamenten, die die Hautempfindlichkeit gegen UV-A-Bestrahlung erhöhen, nicht bestrahlen; im Zweifelsfall den Arzt fragen.
- Den Arzt aufsuchen, wenn sich harmtückige Schwellungen, wunde Stellen oder pigmentierte Leberflecken auf der Haut bilden.
- Stets die mitgelieferte Brille verwenden. An den Augenlinsen operierte Personen müssen unbedingt eine UV-A-undurchlässige Schutzbrille tragen, um eine Gefährdung der Augen auszuschließen.
- Nicht mehr als eine Bestrahlung pro Tag und je Körperteil nehmen. Nicht zusätzlich sonnenbaden am gleichen Tag.
- Die Empfehlungen bezüglich Bestrahlungszeiten, Bestrahlungsintervallen und Abständen von der Lampe beachten.
- Ultraviolettstrahlung von der Sonne oder UV-Geräten kann Haut- oder Augenschäden verursachen. Diese biologischen Wirkungen sind von der Hautempfindlichkeit des einzelnen abhängig.
- Die Haut kann nach überhöhter Bestrahlung Sonnenbrand zeigen. Übermäßig häufig wiederholte Ultraviolettbestrahlungen mit Sonnenlicht oder UV-Geräten, kann zu frühzeitiger Alterung der Haut und auch zu einem erhöhten Risiko von Hauttumoren führen.
- Das ungeschützte Auge kann sich auf der Oberfläche entzünden und in bestimmten Fällen kann übermäßige Bestrahlung die Netzhaut beschädigen. Nach vielen wiederholten Bestrahlungen kann sich grauer Star bilden.
- Max. zulässige Bestrahlungsanzahl pro Jahr, je nach gewählter Bräunungszeit, (siehe „Allgemeine Besonnungsanleitung“ auf Seite 3) 100 bzw. 150 Bestrahlungen.
- **Hinweis:** Eine zunehmende Bräunung erfordert auch eine Verlängerung der Expositionszeit (= Bestrahlungszeit!), bzw. ab einem gewissen Grad an Bräunung ist keine Vertiefung mehr erreichbar. Die Bestrahlungszeit darf aber im Rahmen der zulässigen Strahlendosen nicht beliebig verlängert werden! Es ist daher ohne Gefährdung der Gesundheit nur ein bestimmter, vom Hauttyp vorgegebener Grad an Endbräune zu erreichen.
- **Achtung!** Das Gerät darf nur mit einer Zeitsteuerung, max. Laufzeit 60 min. betrieben werden. Beim Einsatz von Ergoline SR-Super-Power-Reflektorstrahler reduziert sich die Laufzeit auf 30 min. Die Einstellskala der Schaltuhr muß zu der im Bestrahlungsprogramm empfohlenen Zeit passen.

General safety precautions

Please read carefully and follow these safety precautions:

- Do not use the appliance if the timer is defective or the filter glasses (clear and/or blue) are broken.
- The utmost caution is advised in cases where a person is particularly sensitive to UVA light and uses certain medications or cosmetics accordingly.
- Remove cosmetics well in advance of the tanning session and do not apply any form of suntan lotion.
- If medicaments are being taken which increase the sensitivity of the skin to UVA light, do not use the sunbed. If in doubt, consult your doctor.
- Also consult your doctor if persistent swellings, sores or noticeably pigmented moles form on the skin.
- Always wear the goggles supplied. If you have had an eye operation, wear protective goggles which are resistant to UVA light without fail, in order to protect the eyes.
- Do not take more than one suntanning session a day on any one part of the body. Also, do not sunbathe on the same day.
- Always follow the recommended lengths of sessions and intervals between sessions.
- Ultraviolet light from the sun or UV appliances can cause skin or eye damage. These biological effects vary in accordance with the skin sensitivity of the individual.
- With excessive exposure, the skin may exhibit sunburn. Repeated exposure to ultraviolet rays from sunlight or UV appliances, without adequate intervals in between, can lead to the premature ageing of the skin and an increased risk of skin tumours.
- Unprotected eyes may become inflamed; in certain cases, excessive exposure may damage the retina. With excessively repeated exposures, grey cataracts may form.
- The maximum permissible number of sessions per year, depending on the chosen length of session (see "General Tanning Instructions" on page 3) is 100 or 150.
- **Note:** As the suntan develops, the exposure (=radiation!) period actually needs to be extended, but once a certain depth of tan has been acquired, no further deepening can be achieved. The period of exposure specified within the framework of permitted doses of radiation must not, however, be arbitrarily exceeded. Only a certain, final depth of tan, according to skin type, can be obtained without risk to health.
- **Caution:** The sunbed must only be operated under timer control, max. duration 60 mins. If Ergoline SR-Super-Power reflector sun lamps are used, the operating period is reduced to 30 mins. The scale divisions on the timer must match the recommended times in the suntanning program.

Garantiebedingungen

Privat-Geräte

JK haftet dem Käufer für die Dauer von 12 Monaten ab Übergabe dafür, daß das Gerät bei Übergabe an den Käufer nicht mit Fehlern behaftet ist, die den Wert oder die Tauglichkeit zu dem gewöhnlichen Gebrauch aufheben oder mindern. Die Gewährleistungsfrist für Mängel beträgt zwölf Monate ab Übergabe bzw. innerhalb der einjährigen Garantiezeit bis max. 500 Betriebsstunden.

Verschleißteile wie Strahler, Starter sind von der Garantie ausgenommen.

Profi-Geräte

JK haftet dem Käufer für die Dauer von 12 Monaten ab Übergabe dafür, daß das Gerät bei Übergabe an den Käufer nicht mit Fehlern behaftet ist, die den Wert oder die Tauglichkeit zu dem gewöhnlichen Gebrauch aufheben oder mindern. Die Gewährleistungsfrist für Mängel beträgt zwölf Monate ab Übergabe bzw. innerhalb der einjährigen Garantiezeit bis max. 1.500 Betriebsstunden.

Verschleißteile wie Strahler, Starter sind von der Garantie ausgenommen.

Die Gewährleistungspflicht entfällt, wenn

- der Fehler infolge nicht bestimmungsgemäßen Gebrauchs oder unsachgemäßen Eingriffs in das Gerät auftritt;
- der Fehler infolge nicht zugelassener Ersatzteile oder Änderungen am Gerät auftritt;
- der Nachweis nicht erbracht wird, wann das Gerät gekauft wurde und von wem es ausgeliefert wurde.

JK verpflichtet sich, Mängel, die nachweislich innerhalb von 12 Monaten ab Übergabe des Gerätes auftreten, kostenlos zu beseitigen oder beseitigen zu lassen. Dies kann, nach Wahl von JK, auch durch Austausch mangelhafter Teile oder des kompletten Erzeugnisses geschehen.

Der Käufer ist jedoch berechtigt, die Rückgängigmachung des Auftrags oder die Herabsetzung des Auftragspreises zu verlangen, wenn die Nachbesserung fehlschlägt, insbesondere

- unmöglich ist,
- JK in einem angemessenen Zeitraum nicht gelingt,
- JK die Nachbesserung verweigert oder schuldhaft verzögert.

Weitere Ansprüche, insbesondere Ansprüche auf Ersatz von Schäden, die nicht an dem Gerät selbst entstanden sind, oder die Folge einer zu späten Nachbesserung bzw. Ersatzlieferung sind, sind ausgeschlossen.

Der vorstehende Haftungsausschluß gilt nicht, wenn JK Vorsatz oder grobe Fahrlässigkeit zur Last fällt oder der Ware zugesicherte Eigenschaften fehlen.

Gewährleistungsansprüche sind unter Vorlage der Garantiekarte und der Rechnung bei JK oder bei dem JK-Partner geltend zu machen, der das Gerät ausgeliefert hat.

Terms of Guarantee

Domestic sunbeds

JK guarantees the sunbed for a period of one year from the date of acceptance by the buyer and will rectify any defects present in the sunbed on the handover to the buyer which would affect or reduce its value or fitness for normal use. The period of the guarantee for defects is one year from the date of acceptance or up to a maximum of 500 operating hours within the one-year guarantee period.

Wearing parts such as sunlamps, starters, etc. are excluded from the guarantee.

Professional sunbeds

JK guarantees the sunbed for a period of one year from the date of acceptance by the buyer and will rectify any defects present in the sunbed on the handover to the buyer which would affect or reduce its value or fitness for normal use. The period of the guarantee for defects is one year from the date of acceptance or up to a maximum of 1,500 operating hours within the one-year guarantee period.

Wearing parts such as sunlamps, starters, etc. are excluded from the guarantee.

The guarantee will be invalidated if:

- The defect occurs as a consequence of improper use or inexpert access to the interior of the sunbed.
- The defect occurs through the use of unauthorized replacement parts or impermissible modifications are made to the sunbed.
- No proof of purchase is provided confirming the date of purchase and the name of the supplier.

JK undertakes to rectify defects, or to have such defects rectified, which are verified as having occurred within 12 months of the handover of the sunbed, free of charge. JK also reserves the right to replace defective parts or the complete product, at its discretion.

The purchaser shall, however, have the right to cancel the order or request a reduction in the purchase price if the repair proves ineffective because, in particular:

- It was not feasible,
- JK is unsuccessful within a reasonable period of time,
- JK refuses to carry out the repair or is culpable of delaying same.

Any other claims, particularly claims for compensation for damage not applicable to the sunbed itself or arising a consequence of an excessively delayed repair or replacement delivery, are excluded.

The above exclusion clause will not apply if JK is responsible for the problem, either by intent or through gross negligence, or the goods do not comply with the guaranteed characteristics.

Claims under guarantee must be accompanied by the guarantee card and the invoice raised by JK or the JK dealer who supplied the sunbed.

Mögliche Störungen und ihre Beseitigung

Wichtig! Vor Öffnen des Gerätes Netzstecker ziehen. Bei fest angeschlossenem Gerät Sicherungen ausschalten bzw. ziehen und damit das Gerät spannungslos machen.

Störungen	Fehlersuche
● JK Ergoline UVA-Niederdruckstrahler, UVA-Hochdruckstrahler und Lüfter schalten sich bei Betätigung der Zeitschaltuhr/Steuerung nicht ein.	Überprüfen Sie, ob der Netzstecker eingesteckt ist, ob die Stromzuführung eingeschaltet ist (Sicherungen, FI-Schutzschalter)
● Flackern der JK Ergoline UVA-Niederdruckstrahler	Starter defekt. Zu niedrige Spannung.
● Im Kombinationsoberteil leuchten die JK Ergoline UVA-Niederdruckstrahler nicht beim Einschalten der Zeitschaltuhr/Steuerung.	Steckverbindung im Oberteil überprüfen. Rohrbogen öffnen.
● Gerät wird zu heiß.	Lüfter bringt nicht die volle Leistung Lüftergitter reinigen (Ergoline 22-26 1GB) Staubfilter wechseln (Ergoline 28-38 3GB)
● Ein oder mehrere JK Ergoline UVA-Niederdruckstrahler leuchten nicht.	UVA-Niederdruckstrahler ist aus der Fassung. Drehen Sie diese wieder in die Fassung ein. UVA-Niederdruckstrahler ist defekt. Ersetzen Sie diesen durch einen neuen Original JK UVA-Niederdruckstrahler.
● Gesichtsbräuner schaltet bei Betätigung der Zeitschaltuhr/Steuerung nicht ein.	Überprüfen Sie, ob der GB-Schalter eingeschaltet ist.
● JK Ergoline UVA-Niederdruckstrahler glimmen nach Ausschalten des Gerätes nach.	Stecker um 180° drehen.
● Oberteil bleibt nicht in der oberen oder unteren Position.	Feder nach- oder entspannen.

Troubleshooting

Caution: Pull out the mains plug before opening the sunbed. If the sunbed is permanently connected, either switch off or remove the mains fuse.

Fault	Remedy
● JK Ergoline UVA tubes and JK-UVA high-pressure tubes and ventilator do not start after setting the timer.	Check whether the mains plug is connected, or whether the mains supply is interrupted (fuse, trip-switch), etc.
● The JK Ergoline UVA tubes flicker.	Starter defective. Voltage too low.
● The JK-Ergoline UVA tubes of combination upper section do not start after setting the timer.	Check connections between upper and bench section. Open bellows.
● Sunbed overheats.	Fan does not work/does not work properly. Remove ventilation grid and clean fan (Ergoline 22-26 1FT). Exchange dust filter (Ergoline 28-38 3FT).
● One or more JK Ergoline tubes do not start.	UVA-tube is loose in its socket. Rotate tube in socket. UVA-Tube is defective. Replace it by Original JK-UVA-tube.
● Facial tanner does not start after setting the timer/remote control.	Check whether the separate on/off switch of face tanner is switched on.
● JK Ergoline UVA tubes glow after the sunbed has been switched off.	Rotate plug 180°. Plug terminals wrongly connected.
● Upper section does not remain in lower or upper position.	Either tension or retainer spring.

Einteilung der Ergoline-Bräuner nach DIN EN 60335-2-27

Hinweis:

Die nachfolgende DIN EN-Einteilung bezieht sich nur auf folgende UVA-Strahler:

- JK Ergoline UVA 80 W/100 W für JK Ergoline 22-26 1GB
- JK Ergoline R UVA 80 W/100 W für JK Ergoline 28 1GB-38 3GB
- JK Ergoline UVA Hochdruckbrenner 400 W für JK Ergoline 22 1GB-38 3GB

JK-Ergoline 22	Unterteil	Bestrahlungsgerät DIN 5050-L-41 Typ 3
	Oberteil	Bestrahlungsgerät DIN 5050-L-38 Typ 3
JK-Ergoline 22 1GB	Unterteil	Bestrahlungsgerät DIN 5050-L-41 Typ 3
	Oberteil	Bestrahlungsgerät DIN 5050-M-41 Typ 3
	Gesichtsbräuner	Bestrahlungsgerät DIN 5050-S-17 Typ 3
JK-Ergoline 26 1GB	Unterteil	Bestrahlungsgerät DIN 5050-L-42 Typ 3
	Oberteil	Bestrahlungsgerät DIN 5050-L-44 Typ 3
	Gesichtsbräuner	Bestrahlungsgerät DIN 5050-S-22 Typ 3
JK-Ergoline 28 1GB	Unterteil	Bestrahlungsgerät DIN 5050-L-56 Typ 3
	Oberteil	Bestrahlungsgerät DIN 5050-M-56 Typ 3
	Gesichtsbräuner	Bestrahlungsgerät DIN 5050-S-22 Typ 3
JK-Ergoline 28 3GB	Unterteil	Bestrahlungsgerät DIN 5050-L-46 Typ 3
	Oberteil	Bestrahlungsgerät DIN 5050-M-50 Typ 3
	Gesichtsbräuner	Bestrahlungsgerät DIN 5050-S-30 Typ 3
JK-Ergoline 38 3GB	Unterteil	Bestrahlungsgerät DIN 5050-L-84 Typ 3
	Oberteil	Bestrahlungsgerät DIN 5050-L-81 Typ 3
	Gesichtsbräuner	Bestrahlungsgerät DIN 5050-S-27 Typ 3

DIN 5050-L-38-Typ 3

Ein UV-Gerät des Typs 3 ist ein Gerät mit einer Ultraviolettstrahlungsquelle, bei dem die biologische Wirkung durch Strahlung sowohl mit Wellenlängen kürzer oder auch länger als 320 nm hervorgerufen wird und das dadurch gekennzeichnet ist, daß eine begrenzte Bestrahlung über den ganzen UV-Strahlungsbereich geliefert wird.

Sonnenerthemfaktor $f_{SE} \times 100$

- L - Ganzkörperbestrahlungsgerät
- S - Gesichtsbestrahlungsgerät
- M - Teilkörperbestrahlungsgerät
- X - Ganzkörpergerät für Allseitenbestrahlung

Designations of Ergoline sunbeds in accordance with DIN EN 60335-2-27

Note:

The DIN EN designations below relate only the following UVA sunlamps:

- JK Ergoline UVA 80 W/100 W for JK Ergoline 22-26 1FT
- JK Ergoline R UVA 80 W/100 W for JK Ergoline 28 1FT-38 3FT
- JK Ergoline UVA high-pressure bulb 400 W for JK Ergoline 22 1FT-38 3FT

JK-Ergoline 22	Base	Sunbed DIN 5050-L-41 Type 3
	Canopy	Sunbed DIN 5050-L-38 Type 3
JK-Ergoline 22 1FT	Base	Sunbed DIN 5050-L-41 Type 3
	Canopy	Sunbed DIN 5050-M-41 Type 3
	Facial tanner	Sunbed DIN 5050-S-17 Type 3
JK-Ergoline 26 1FT	Base	Sunbed DIN 5050-L-42 Type 3
	Canopy	Sunbed DIN 5050-L-44 Type 3
	Facial tanner	Sunbed DIN 5050-S-22 Type 3
JK-Ergoline 28 1FT	Base	Sunbed DIN 5050-L-56 Type 3
	Canopy	Sunbed DIN 5050-M-56 Type 3
	Facial tanner	Sunbed DIN 5050-S-22 Type 3
JK-Ergoline 28 3FT	Base	Sunbed DIN 5050-L-46 Type 3
	Canopy	Sunbed DIN 5050-M-50 Type 3
	Facial tanner	Sunbed DIN 5050-S-30 Type 3
JK-Ergoline 38 3FT	Base	Sunbed DIN 5050-L-84 Type 3
	Canopy	Sunbed DIN 5050-L-81 Type 3
	Facial tanner	Sunbed DIN 5050-S-27 Type 3

DIN 5050-L-38-Type 3

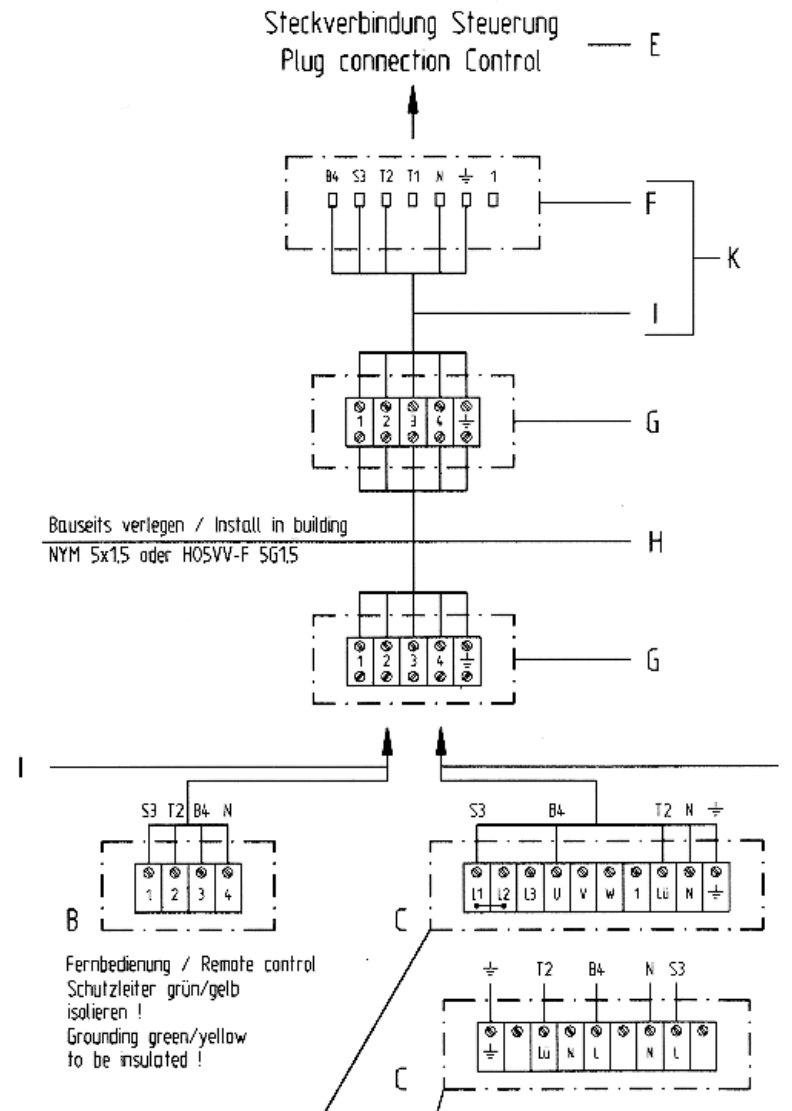
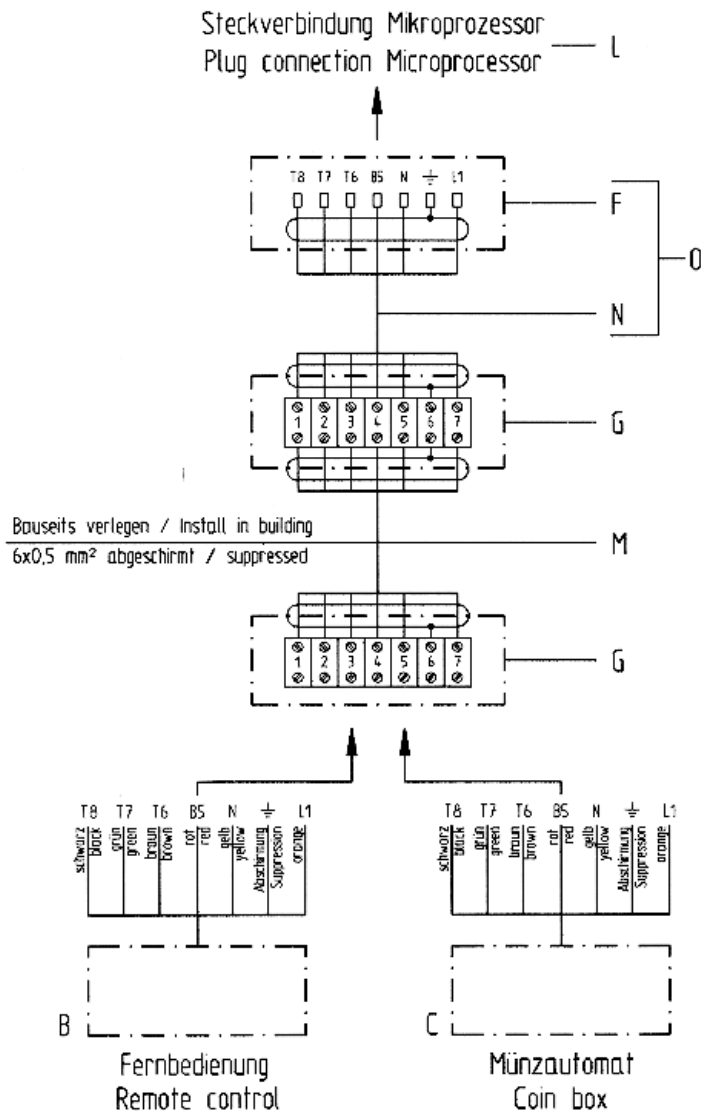
A Type-3 UV sunbed is an appliance providing a source of ultraviolet radiation, whereof the biological effect achieved by radiation is produced by means of wavelengths shorter or even longer than 320 nm, and which is characterized in that a limited level of irradiation is delivered over the entire UV radiation range.

Sunburn factor $f_{SE} \times 100$

- L - Whole body sunbed
- S - Facial tanner
- M - Partial body tanner
- X - Whole body tanner for all-over suntan

**Ergoline 28/38 Anschluß Fernbedienung,
Münzautomat mit Mikrocomputer**
Ergoline 28/38 Connection remote control,
coin machine with micro-computer

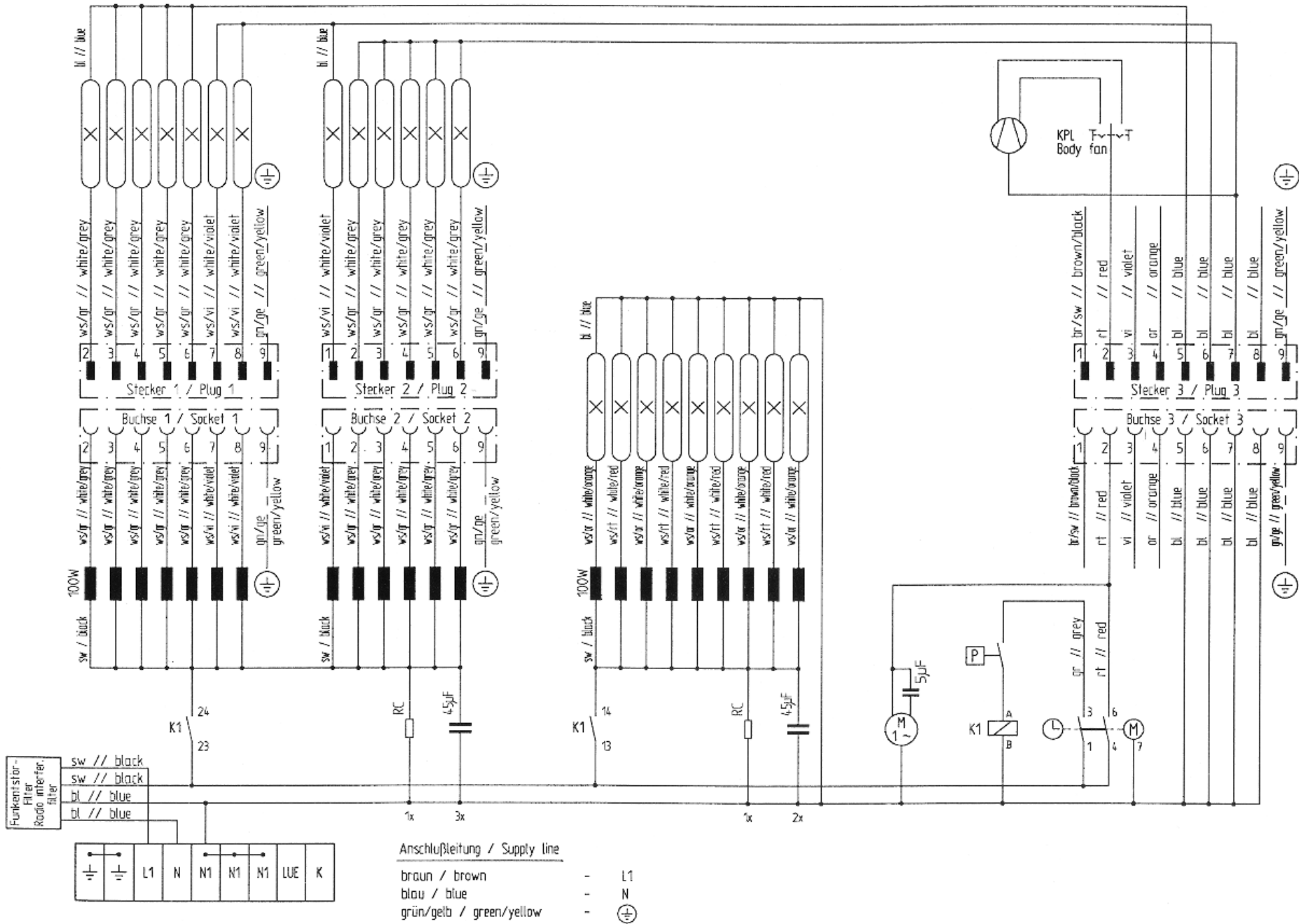
**Ergoline 28/38 Anschluß Fernbedienung /
Münzautomat ohne Mikrocomputer**
Ergoline 28/38 Connection remote control,
coin machine without micro-computer



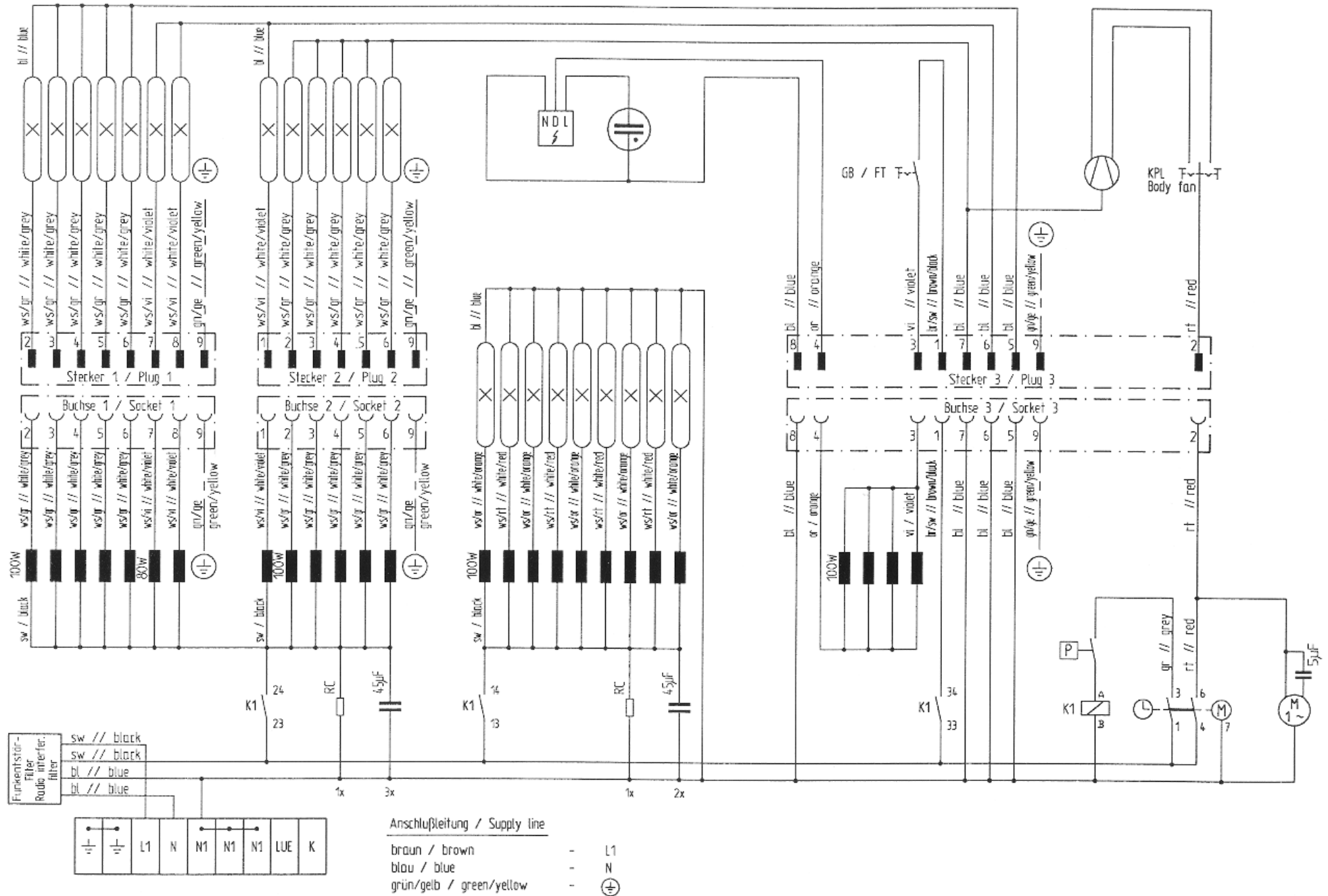
Münzautomat/Coin box JK-Nr.70010268
JK-Nr.70010274

Münzautomat/Coin box JK-Nr.70010701
JK-Nr.70010702

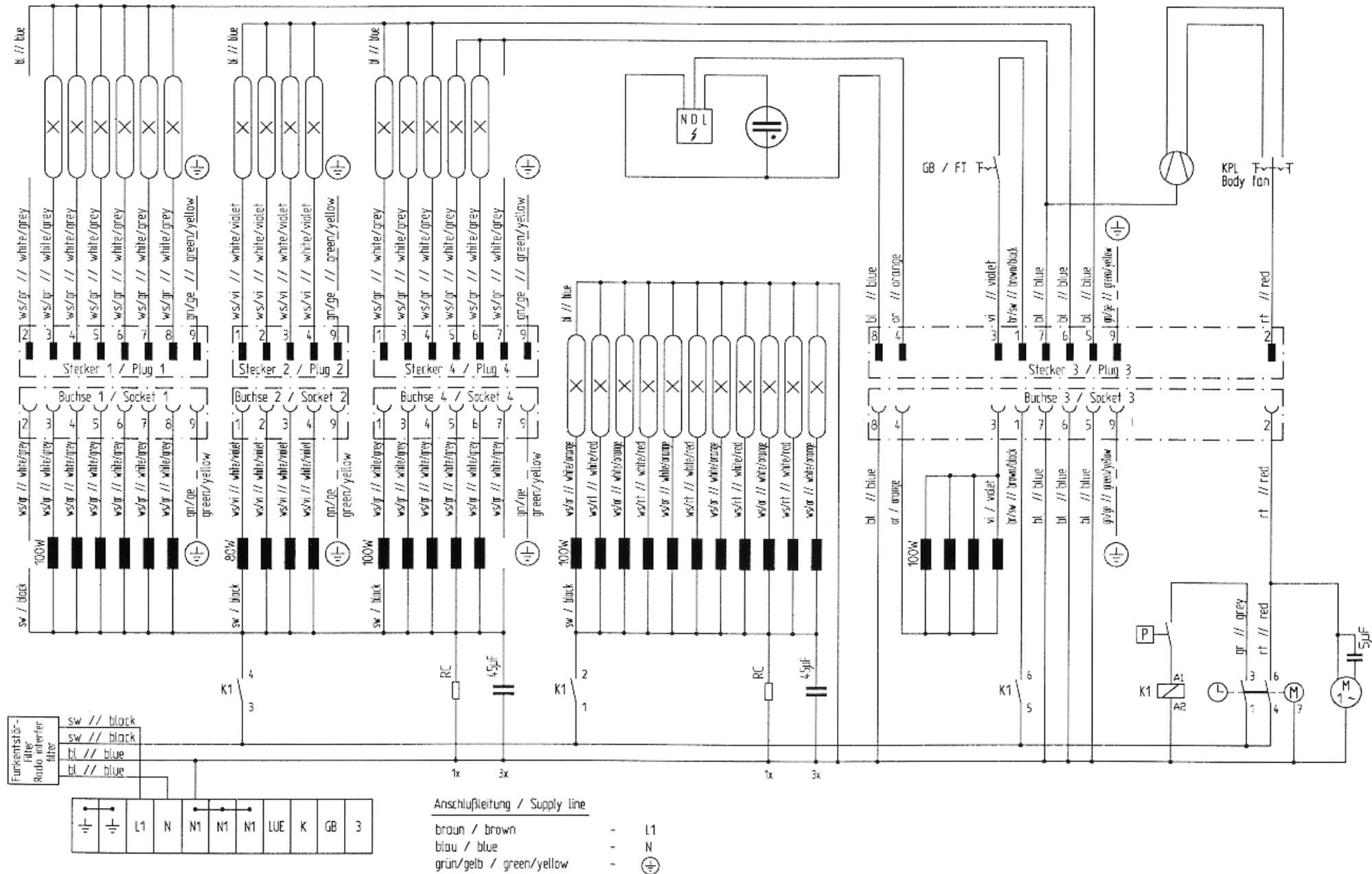
JK-Ergoline 22



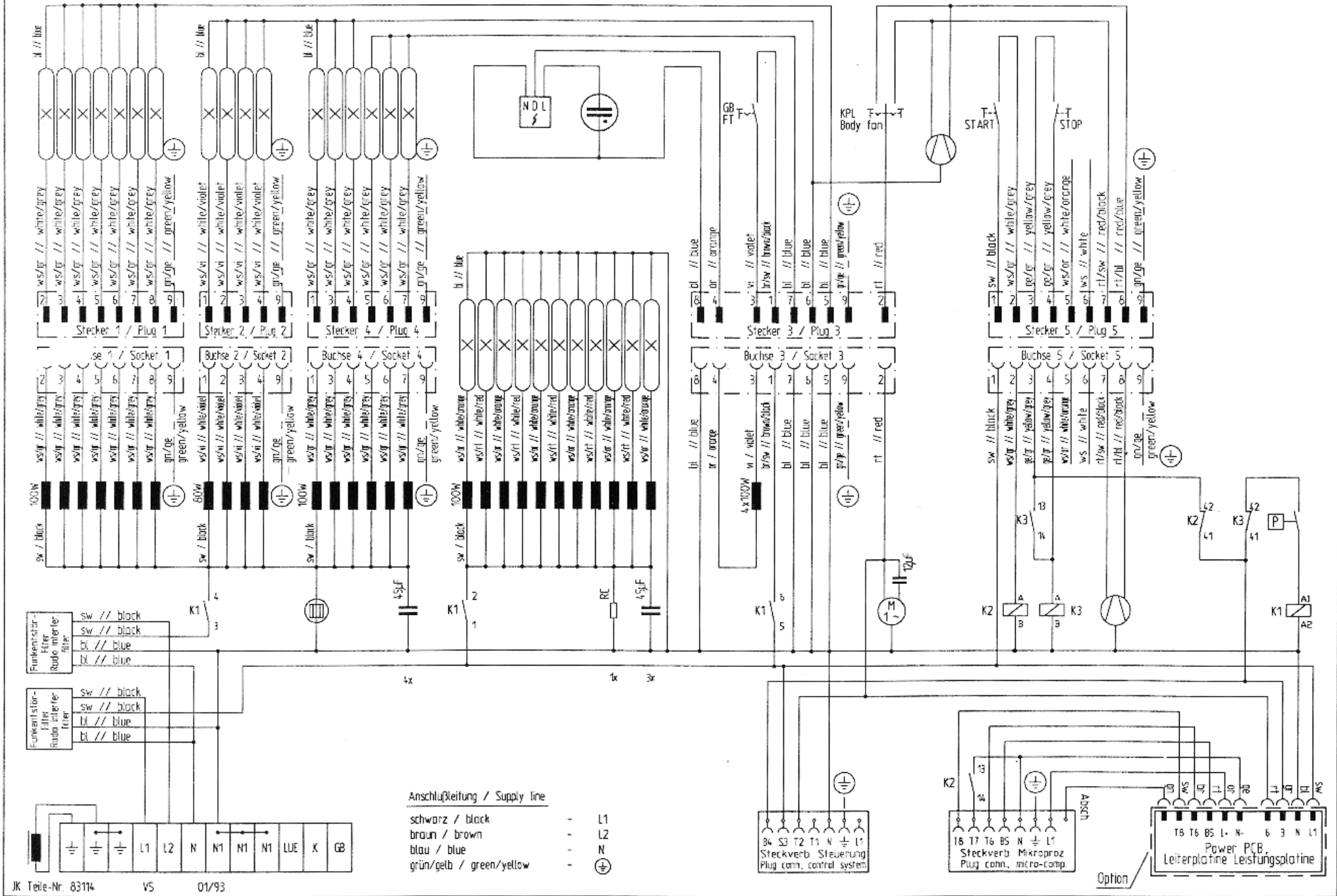
JK-Ergoline 22 IGB



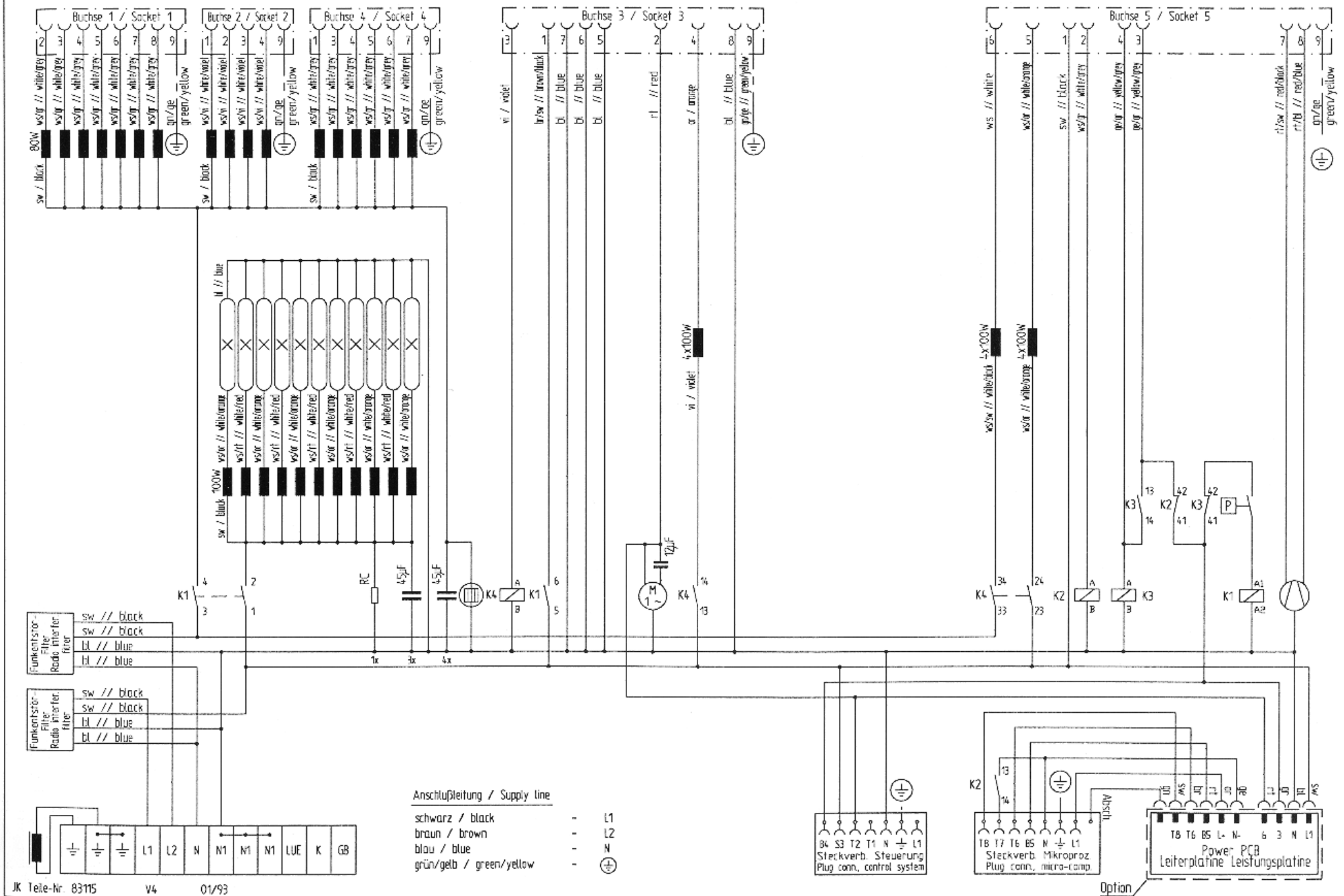
JK-Ergoline 26 IGB



JK-Ergoline 28 IGB

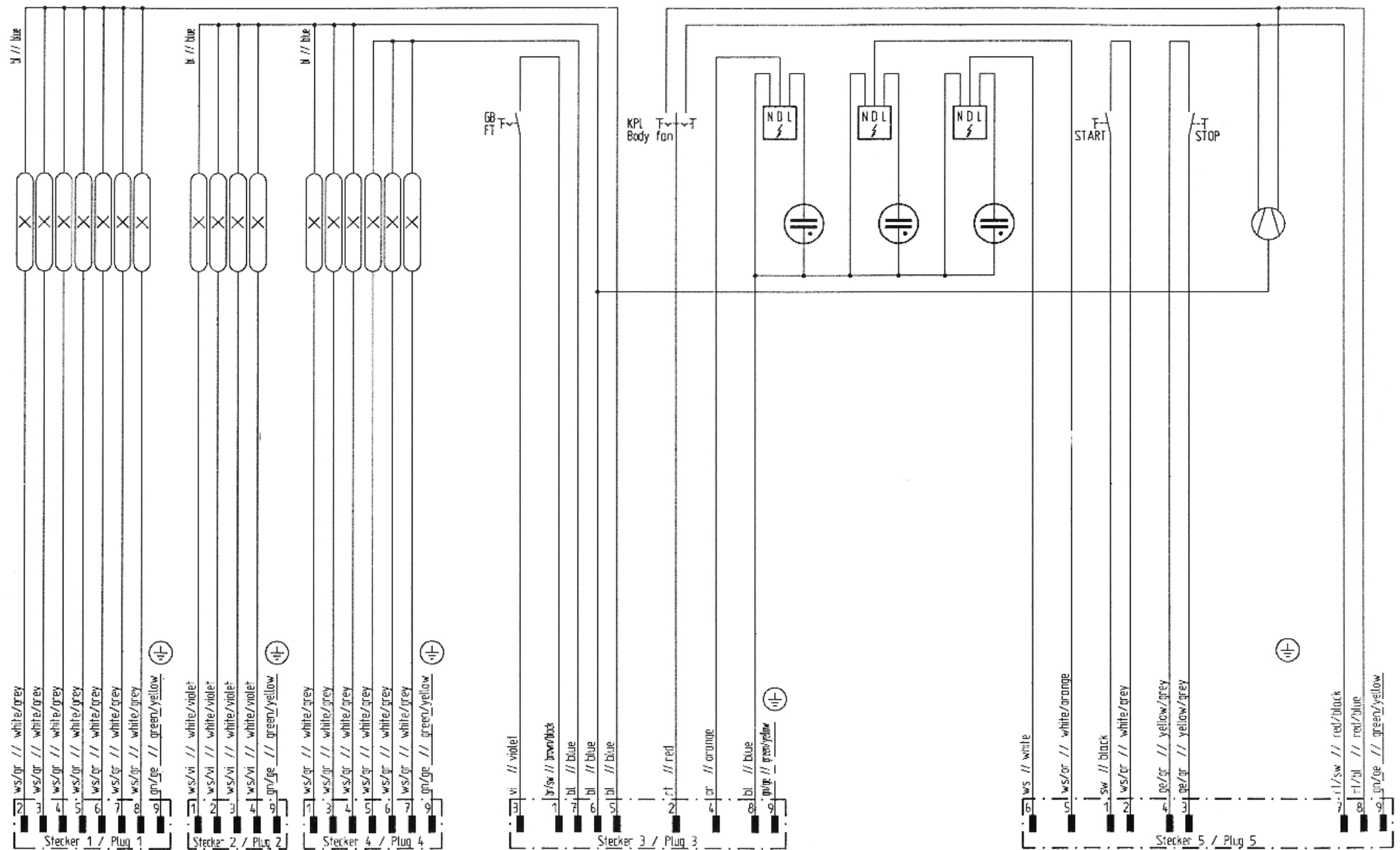


JK-Ergoline 28 3GB UT

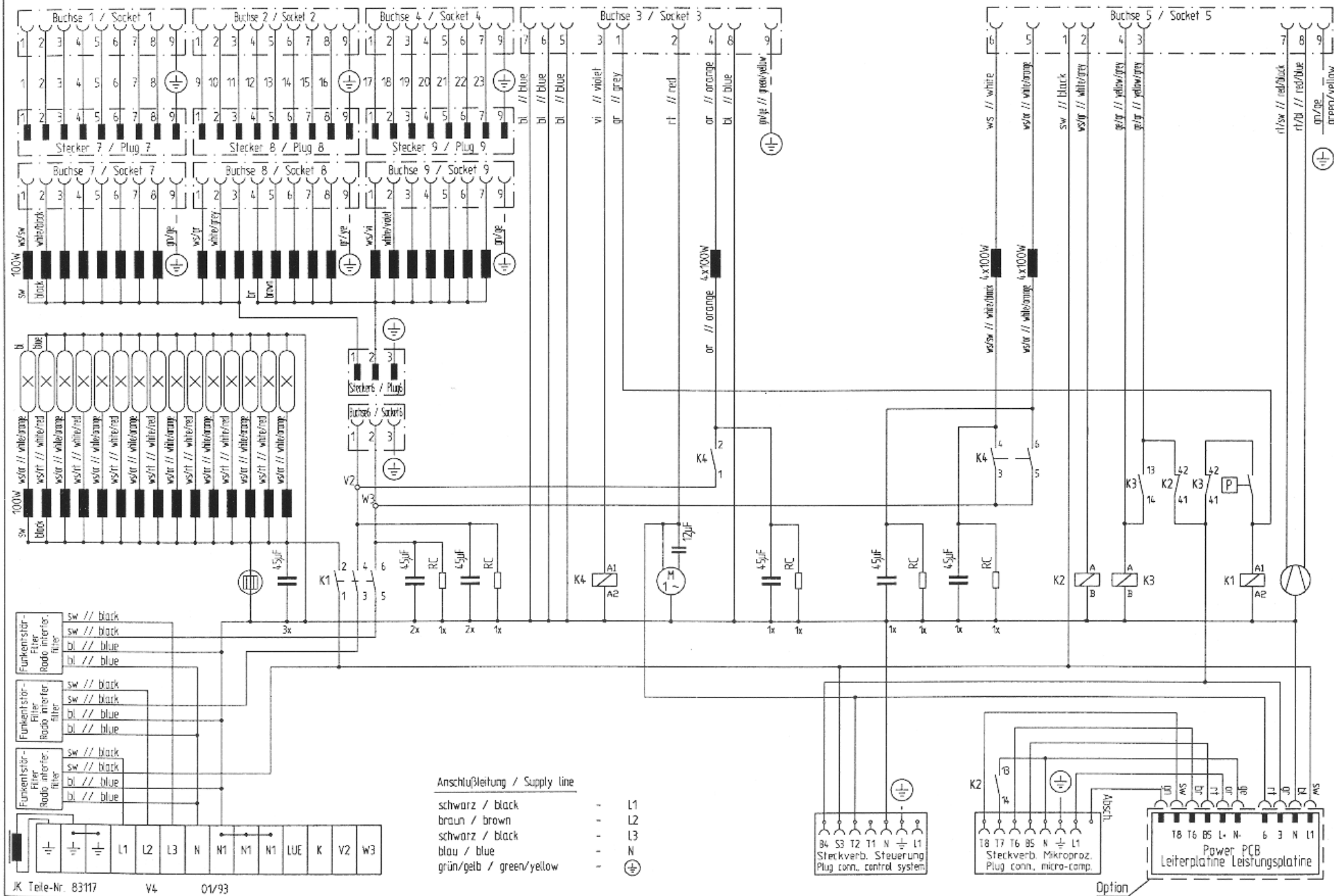


JK Teile-Nr. 83115 V4 01/93

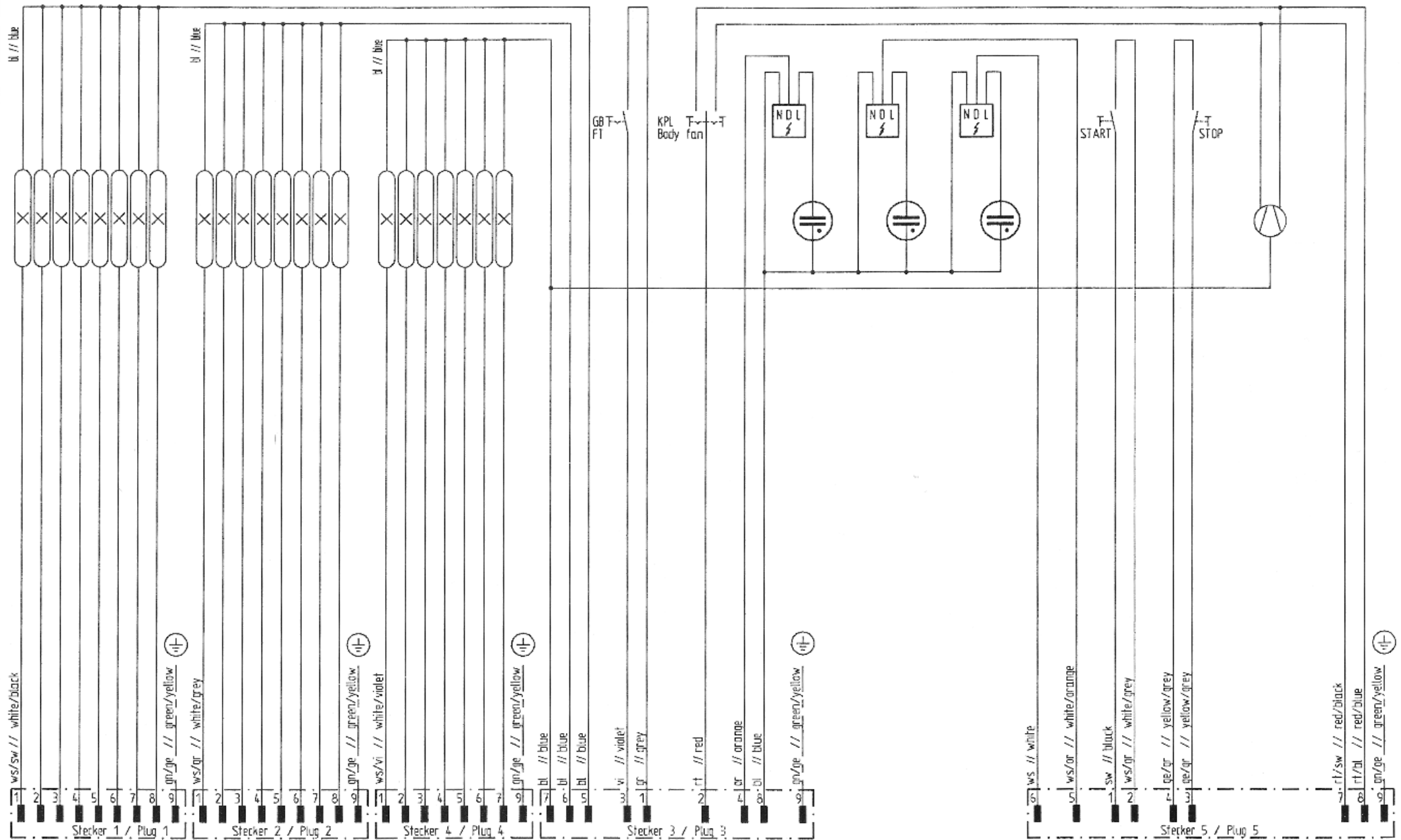
JK-Ergoline 28 3GB OT



JK-Ergoline 38 3GB UT



JK-Ergoline 38 3GB OT



EG-Konformitätserklärung

nach
89/392/EWG
73/23/EWG

Wir, **JK-Josef Kratz GmbH**
Köhlershohner Straße
53578 Windhagen

bestätigen in alleiniger Verantwortung, daß die Bräunungsgeräte:

Ergoline 22
Ergoline 22 IGB
Ergoline 26 IGB
Ergoline 28 IGB
Ergoline 28 3IGB
Ergoline 38 3IGB

den unten genannten harmonisierten Normen entsprechen.

EN 60335-1/06.88 + A2/08.88 + A5 + A6/07.89 + A51/05.91 + A52/05.92 + A53/05.92
EN 60335-2-27/04.92

Die Erklärung bezieht sich auf das GS-Zeichen Zertifikat vom TÜV-Rheinland:
Nr. S 9310471

53578 Windhagen, 30.01.1995



Walter Kratz
(Geschäftsführer)

EU Declaration of Conformity

as per
89/392/EWG
73/23/EWG

We, **JK-Josef Kratz GmbH**
Koehlershohner Strasse
D-53578 Windhagen
Germany

hereby confirm, on our sole responsibility, that the following sunbed models:

Ergoline 22
Ergoline 22 IGB
Ergoline 26 IGB
Ergoline 28 IGB
Ergoline 28 3IGB
Ergoline 38 3IGB

comply with the harmonized standards listed below:

EN 60335-1/06.88 + A2/08.88 + A5 + A6/07.89 + A51/05.91 + A52/05.92 + A53/05.92
EN 60335-2-27/04.92

This declaration relates to the Certificate of Approved Safety No. S 9310471,
issued by the Rhineland Technical Inspectorate.

D-53578 Windhagen, 30.01.1995



Walter Kratz
(Managing Director)

JK-Josef Kratz GmbH • Rottbitzer Straße 69 • D-53604 Bad Honnef
Telefon 02224/818-0 • Telefax 02224/818-116